

【全国统一規格品】

外フラット式集水マス

豊富な種類と実績



外フラット式集水マスの特長

特長 1 プレキャスト側溝と外幅が同じ

P U 柵は落ちふた式 U 型側溝と、A S 柵は可変側溝と外幅が同じであるため、従来工法と比較して道路の景観に配慮した水路設計が可能です。

特長 2 工期短縮・環境貢献

プレキャスト化により、現場打ち柵と比較して現場作業を大幅に軽減でき、工期短縮と人手不足の解消を実現します。また、木材型枠を使用しないので CO₂ の削減にも貢献します。

特長 3 カットが簡単

柵の外面に側溝形状に合った切り溝が入っております。壁面は部材が薄いので削孔カットが簡単です。



特長 4 側溝の取付けが簡単

柵の外表面がフラットになっているので、接続する側溝との間に隙間が生じません。



特長 5 角欠けしない

柵の上面は鋼製受枠で覆われているので、角欠けが発生しません。



特長
6

維持管理が簡単

柵にはゴミカゴが標準で装備されているので、柵の清掃が簡単です。



特長
7

サビに強い

鋼製受枠には、サビに強い“ZAM銅板”を使用しています。



オプション

【ステップ付】

大型柵には、オプションでステップの取付けが可能です。* 詳細はP6.P7.P8を参照して下さい



【ドレグレ柵】

水溜まりや排水性舗装の雨水を効率よく排水します。



柵のバリエーション

【プレート柵】

都市景観に配慮し、美観を向上させる集水柵



* 詳細はP9を参照して下さい

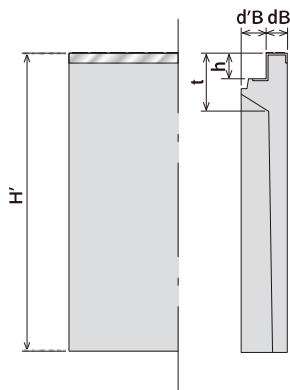
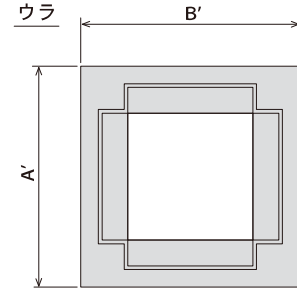
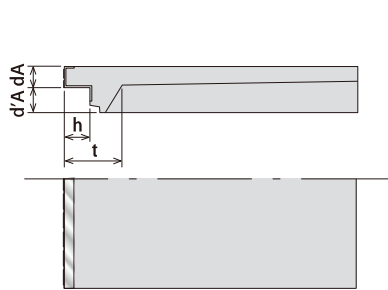
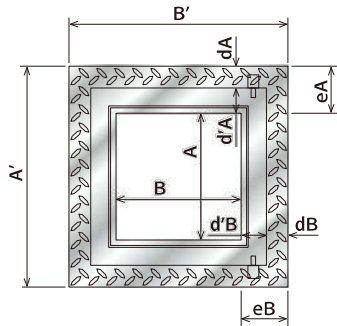
【街渠柵】

街渠側溝に対応する集水柵

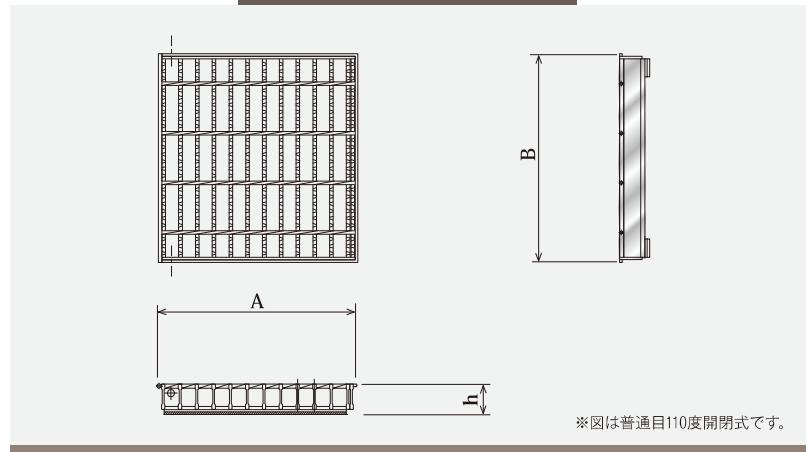


* 詳細はP14を参照して下さい

PU柵 正方形



グレーチング詳細

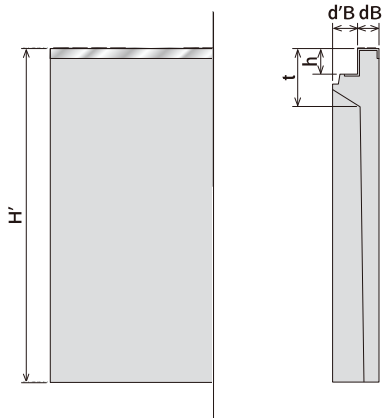
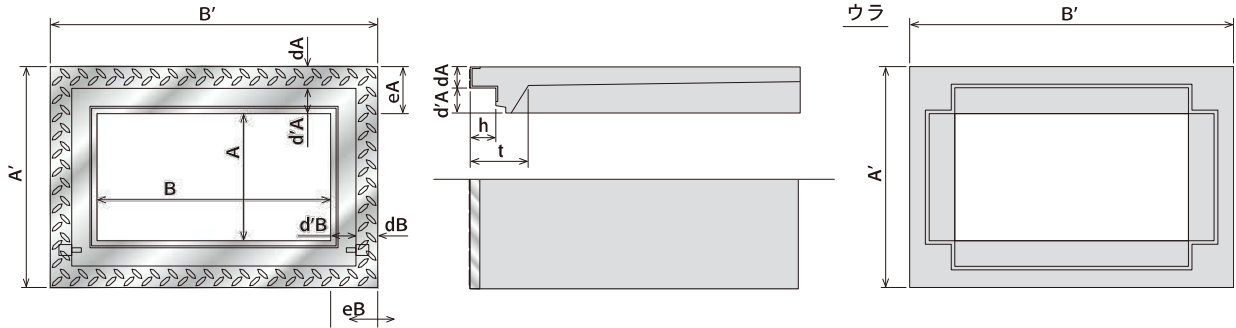


■グレーチング

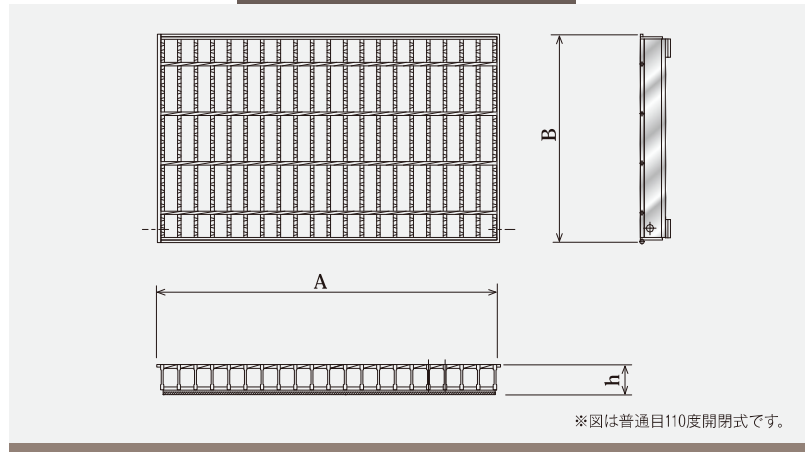
呼び名	寸法 (mm)												参考重量kg (受枠込)	呼び名	種類	寸法 (mm)			参考重量 kg
	A	A'	B	B'	H'	eA	eB	dA	dB	d'A	d'B	h				t	A	B	
250×250S	250	460	250	460	450	105	105	45	45	60	60	54	130	250×250	普通目	354	362	53.5	7.3
250×250A					550														
250×250B					700														
250×250C					800														
250×250D					900														
250×250E					1100														
300×300S	300	520	300	520	500	110	110	50	50	60	60	60	135	300×300	普通目	404	412	59.5	10.3
300×300A					600														
300×300B					700														
300×300C					800														
300×300D					1000														
300×300E					1200														
300×300F	1400																		
400×400S	400	630	400	630	610	115	115	55	55	60	60	75	150	400×400	普通目	501	512	75.0	18.8
400×400A					710														
400×400B					810														
400×400C					910														
400×400D					1110														
400×400E					1310														
400×400F	1510																		
500×500S	500	750	500	750	730	125	125	60	60	65	65	90	165	500×500	普通目	616	624	90.0	30.5
500×500A					830														
500×500B					930														
500×500C					1130														
500×500D					1330														
500×500E					1530														
500×500F	1730																		

※グレーチングの寸法・重量は、T-25, 110度開閉式の数値です。

PU桧 長方形



グレーチング詳細

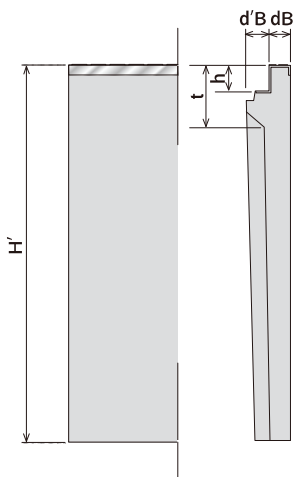
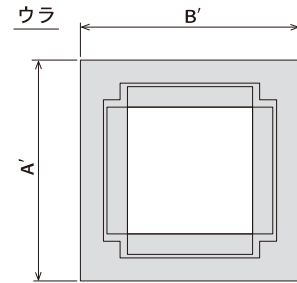
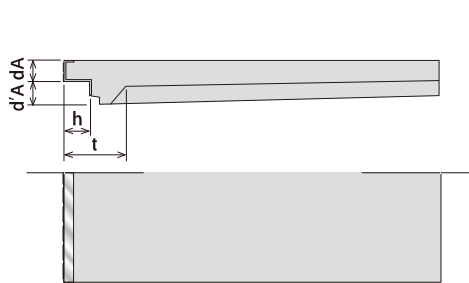
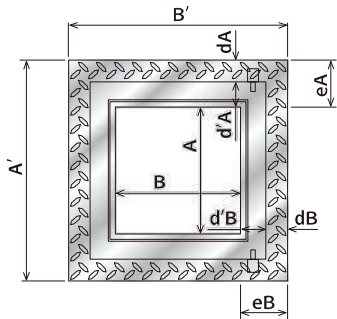


■グレーチング

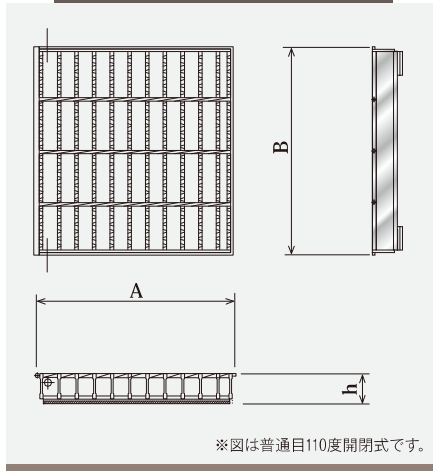
呼び名	寸法 (mm)												参考重量kg (受枠込)	呼び名	種類	寸法 (mm)			参考重量 kg
	A	A'	B	B'	H'	eA	eB	dA	dB	d'A	d'B	h				t	A	B	
250×500S	250	460	500	710	450	105	105	45	45	60	60	55	130	250×500	普通目	605	352	53.5	12.2
250×500A					550														
250×500B					700														
250×500C					800										150	301	360	55.0	16.1
250×500D					900														
250×500E					1100														
300×600S	300	520	600	820	500	110	110	50	50	60	60	60	135	300×600	普通目	713	408	58.0	17.6
300×600A					600														
300×600B					700														
300×600C					800										155	472	416	60.0	25.6
300×600D					1000														
300×600E					1200														
300×600F	1400	400	630	600	820	115	110	50	50	65	60	75	150	400×600	普通目	710	514	75.0	26.9
400×600S	610																		
400×600A	710																		
400×600B	810														165	397	515	73.0	36.3
400×600C	910																		
400×600D	1110																		
400×600E	1310	500	750	600	820	125	110	50	50	75	60	90	165	500×600	普通目	710	634	90.0	35.6
400×600F	1510																		
500×600S	730																		
500×600A	830														165	534	623	88.0	43.4
500×600B	930																		
500×600C	1130																		
500×600D	1330	777	619	623	88.0	43.4													
500×600E	1530																		
500×600F	1730																		

※グレーチングの寸法・重量は、T-25、110度開閉式の数値です。

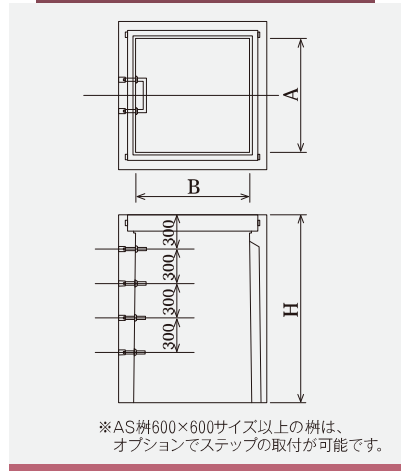
AS柵 正方形



グレーチング詳細



ステップ詳細



グレーチング

呼び名	寸法 (mm)												参考重量kg (受枠込)	呼び名	種類	寸法 (mm)			参考重量 kg							
	A	A'	B	B'	H'	eA	eB	dA	dB	d'A	d'B	h				t	A	B		h						
300×300×400					460									137	300×300	普通目	385	390	59.5	10.1						
300×300×500					560									162												
300×300×600					660									196												
300×300×700					760									221												
300×300×800	300	500	300	500	860	100	100	50	50	50	50	60	140	245												
300×300×900					960									269												
300×300×1000					1060									293												
300×300×1200					1260									353												
300×300×1400					1460									400												
400×400×500					565									208							400×400	普通目	485	492	64.0	18.4
400×400×600					665									250												
400×400×800					865									312												
400×400×1000	400	610	400	610	1065	105	105	55	55	50	50	65	150	371												
400×400×1200					1265									445												
400×400×1500					1565									535												
450×450×500					570									238	450×450	普通目	535	545	67.0	20.5						
450×450×600					670									275												
450×450×700					770									312												
450×450×800	450	650	450	650	870	100	100	50	50	50	50	70	120	349												
450×450×900					970									383												
450×450×1100					1170									454												
450×450×1300					1370									518												
450×450×1500					1570									580												
500×500×600					675									314							500×500	普通目	595	602	75.0	27.2
500×500×800					875									405												
500×500×1000					1075									484												
500×500×1200	500	720	500	720	1275	110	110	55	55	55	55	75	175	556												
500×500×1400					1475									628												
500×500×1700					1775									733												

■ グレーチング

呼び名	寸法 (mm)													参考重量kg (受枠込)	呼び名	種類	寸法 (mm)			参考重量 kg
	A	A'	B	B'	H'	eA	eB	dA	dB	d'A	d'B	h	t				A	B	h	
600×600×800	600	830	600	830	885	115	115	60	60	55	55	85	200	491	600×600	普通目	346	702	85.0	42.2
600×600×1000					1085									583						
600×600×1200					1285									669						
600×600×1400					1485									755		細目	350	708	84.0	52.4
600×600×1600					1685									850						
600×600×1800					1885									932						
700×700×1000	700	970	700	970	1085	135	135	70	70	65	65	85	255	946	700×700	普通目	398	819	85.0	55.2
700×700×1250					1335									1139						
700×700×1500					1585									1324						
700×700×1750					1835									1511		細目	398	819	85.0	76.8
700×700×2000					2085									1685						
800×800×1000					1100									800×800						
800×800×1250	1350	1353																		
800×800×1500	1600	1580	普通目	450	922	100.0	79.2													
800×800×1750	1850	1794																		
800×800×2000	2100	2001																		
800×800×2200	2300	2076	細目	450	922	100.0	96.7													
900×900×1000	1110	900×900						1030	110.0	99.8										
900×900×1250	1360										1595									
900×900×1500	1610		1851	普通目	505	1030	110.0				99.8									
900×900×1750	1860		2100																	
900×900×2000	2110		2331																	
900×900×2200	2310		2521	細目	505	1030	110.0				133.6									
1000×1000×1000	1135	1000×1000	1132					134.5	140.6											
1000×1000×1250	1385									1813										
1000×1000×1500	1635			2095	普通目	555	1132			134.5	140.6									
1000×1000×1750	1885			2375																
1000×1000×2000	2135			2646																
1000×1000×2400	2535			3059	細目	555	1132			135.0	171.4									

※グレーチングの寸法・重量は、T-25, 110度開閉式の数値です。
 ※600×600サイズ以上の大型樹のグレーチングは2枚割れとする。

施工写真



▲外観スッキリ



▲可変側溝と外幅ピッタリ

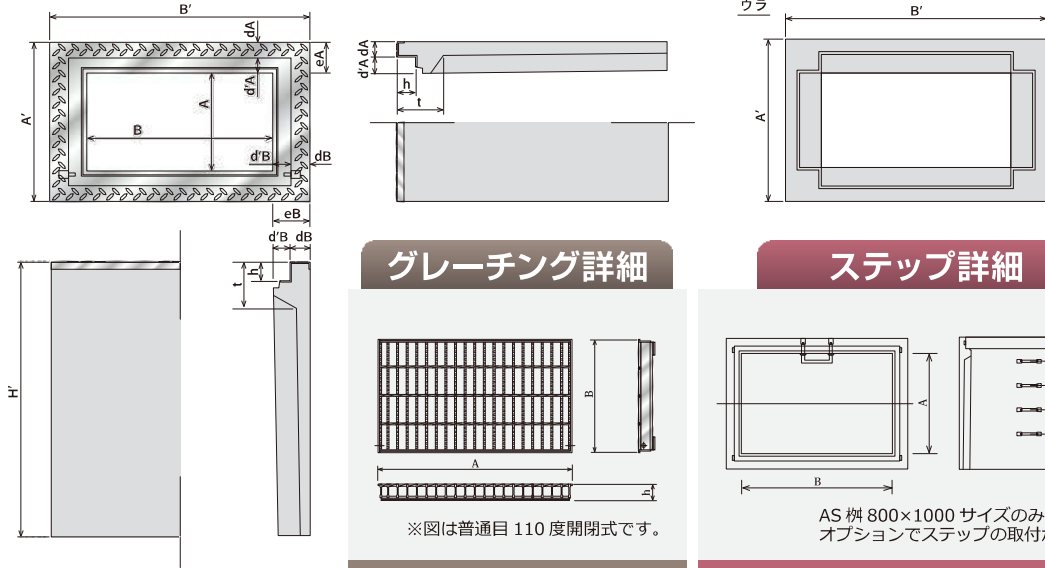


▲駐車場コーナー部もスッキリ



▲大型樹は2枚割れグレーチング

AS桧 長方形



グレーチング詳細

ステップ詳細

※図は普通目 110 度開閉式です。

AS 桧 800×1000 サイズのみ
オプションでステップの取付が可能です。

グレーチング

呼び名	寸法 (mm)													参考重量kg (受枠込)	呼び名	種類	寸法 (mm)			参考重量 kg
	A	A'	B	B'	H'	eA	eB	dA	dB	d'A	d'B	h	t				A	B	h	
300× 600× 400					460									170						
300× 600× 500					560									198						
300× 600× 600					660									247						
300× 600× 700					760									276						
300× 600× 800	300	500	600	830	860	100	115	50	60	50	55	60	150	304	300×600					
300× 600× 900					960									332						
300× 600×1000					1060									360						
300× 600×1200					1260									402						
300× 600×1400					1460									451						
400× 500× 600					665									279						
400× 500× 800					865									348						
400× 500×1000	400	610	500	720	1065	105	110	55	55	50	55	65	150	415	400×500					
400× 500×1200					1265									492						
400× 500×1500					1565									590						
400× 600× 600					665									308						
400× 600× 800					865									386						
400× 600×1000	400	610	600	830	1065	105	115	55	60	50	55	65	150	464	400×600					
400× 600×1200					1265									539						
400× 600×1500					1565									646						
400× 800× 600					665									410						
400× 800× 800					865									517						
400× 800×1000	400	610	800	1080	1065	105	140	45	75	60	65	65	150	622	400×800 ※2枚割					
400× 800×1200					1265									722						
400× 800×1400					1465									820						
400× 800×1600					1665									916						
500× 600× 800					875									432						
500× 600×1000					1075									521						
500× 600×1200	500	720	600	830	1275	110	115	55	60	55	55	75	175	604	500×600					
500× 600×1400					1475									684						
500× 600×1700					1775									798						
500×1000× 600					675									536						
500×1000× 800					875									672						
500×1000×1000	500	720	1000	1300	1075	110	150	50	80	60	70	75	175	803	500×1000 ※2枚割					
500×1000×1200					1275									930						
500×1000×1400					1475									1050						
500×1000×1600					1675									1168						
600× 700× 800					885									613						
600× 700×1000					1085									730						
600× 700×1200	600	830	700	970	1285	115	135	60	70	55	65	85	255	840	600×700 ※2枚割					
600× 700×1400					1485									950						
600× 700×1600					1685									1051						
600× 700×1800					1885									1154						
800×1000×1000					1100									1303						
800×1000×1250					1350									1567						
800×1000×1500	800	1080	1000	1300	1600	140	150	75	80	65	70	100	310	1819	800×1000 ※2枚割					
800×1000×1750					1850									2070						
800×1000×2000					2100									2306						
800×1000×2250					2350									2537						

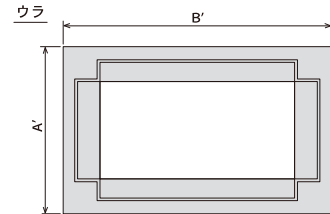
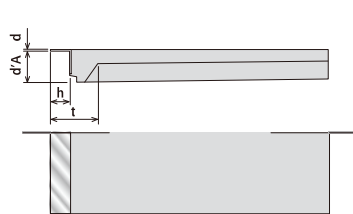
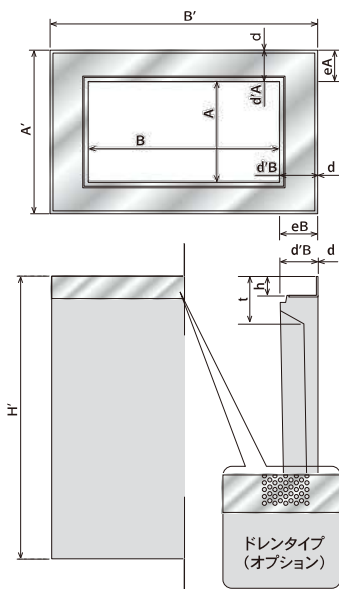
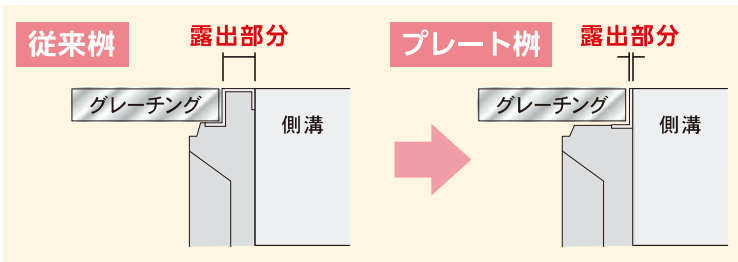
※グレーチングの寸法・重量は、T-25, 110度開閉式の数値です。
※400×800と500×1000以上のグレーチングは2枚割れとする。

プレート樹

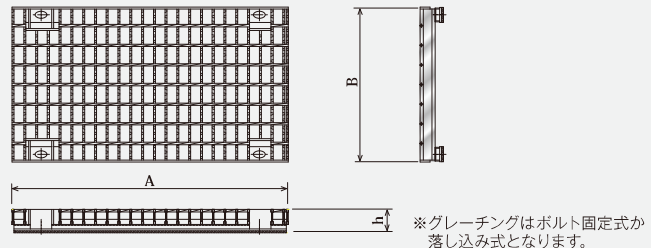
街路の美観性を追求した景観用の集水樹

特長

コンクリート露出面がない
 道路面への露出は、受枠プレートのみとなるため
 景観を重視したい場所に最適です。



グレーチング詳細



※プレート樹は、PU樹・AS樹と同じ内径・高さで製作が可能です。
 ※プレート樹の寸法A、B、A'、B'、H'、h、tは、PU樹及びAS樹の寸法表と同じです。
 ※その他の寸法、製品重量は、お問合わせください。



集水枿 設置歩掛

集水枿据付歩掛 10基当り (80kgを超え2200kg以下)

平成25年度版 国土交通省土木工事積算基準P81~90 3章. 共通工 ⑥排水構造物工 3-6集水枿より

名称	規格	単位	枿1基当たり質量				
			80kgを超え 400kg以下	400kgを超え 800kg以下	800kgを超え 1200kg以下	1200kgを超え 1600kg以下	1600kgを超え 2200kg以下
世話役		人	0.2	0.4	0.6	1.0	1.3
特殊作業員		〃	0.1	0.1	0.2	0.3	0.4
普通作業員		〃	0.1	0.6	0.9	1.3	1.7
バックホウ運転	注6参照	h	2.6	3.6	4.4	5.7	6.7
基礎砕石費	t=20cm以下	%	18	18	18	18	18
諸雑費		%	2	2	2	2	2

集水枿据付歩掛 10基当り (2200kgを超え3400kg以下)

平成25年度版 国土交通省土木工事積算基準P81~90 3章. 共通工 ⑥排水構造物工 3-6集水枿を参考にして設定した自社歩掛

名称	規格	単位	枿1基当たり質量				
			2200kgを超え 2600kg以下	2600kgを超え 3000kg以下	3000kgを超え 3400kg以下		
世話役		人	1.6	2.0	2.4		
特殊作業員		〃	0.5	0.6	0.7		
普通作業員		〃	2.1	2.5	2.9		
トラッククレーン賃料	油圧式16t吊り	日	1.0	1.0	1.0		
基礎砕石費	t=20cm以下	%	18	18	18		
諸雑費		%	2	2	2		

注1. 歩掛は、運搬距離30m程度までの現場内小運搬を含む据付作業であり、床掘り、埋戻し、残土処理は含まない。

注2. 上表歩掛は、蓋版の有無にかかわらず適用できる。

注3. 基礎砕石費及び諸雑費は、労務費及び機械運転経費の合計に上表の率を乗じた金額を上限として計上する。

なお、基礎砕石費及び諸雑費に含まれる内容は、次のとおりである。

【基礎砕石費】

敷設・転圧労務、材料投入・締固め機械運転経費、砕石等材料費

【諸雑費】

敷砂または敷モルタル材料費

注4. 基礎砕石の敷均し厚は、20cm以下を標準としており、これにより難しい場合は別途考慮する。

注5. 基礎砕石費は、材料の種別・規格にかかわらず適用できる。

注6. バックホウは、排出対策型（第1次基準値）、クローラー型・クレーン機能付き、山積0.45m³（平積0.35m³）2.9t吊り。

施工方法

1 搬入状況



2 キャップの取り外し



3 アイボルトの取付け



4 柵の立て起こし



5 吊り上げ



6 設置



7 キャップの取付け



8 据付け完了



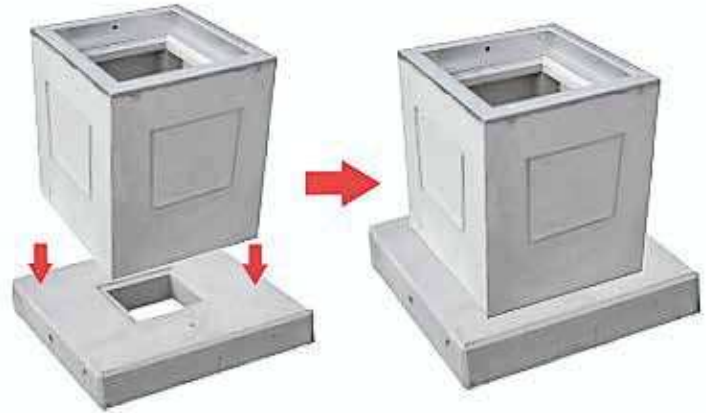
柵ベース

プレキャスト柵との併用でさらなる工期の短縮が可能

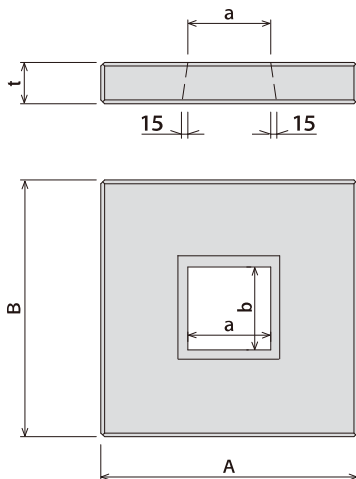
PU柵・AS柵に
使用できます

ベースコンクリートの
現場打作業がないので
工期短縮

置くだけの簡単施工



柵ベース形状寸法



柵ベース（正方形）

呼び名	寸法 (mm)					参考重量kg
	A	B	a	b	t	
250×250用	560	560	150	150	100	69
300×300用	620	620	200	200	100	81
400×400用	730	730	300	300	100	104
500×500用	850	850	400	400	100	132
600×600用	930	930	500	500	100	142
700×700用	1070	1070	500	500	100	210
800×800用	1180	1180	500	500	100	270
900×900用	1290	1290	500	500	100	336
1000×1000用	1400	1400	500	500	100	406

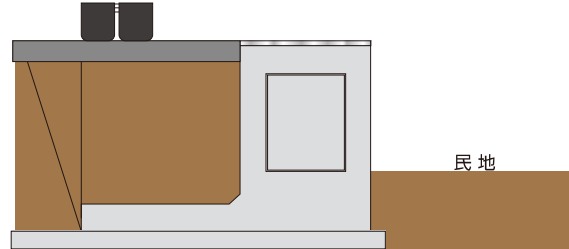
柵ベース（長方形）

呼び名	寸法 (mm)					参考重量kg
	A	B	a	b	t	
250×500用	810	560	400	150	100	96
300×600用	930	620	500	200	100	112
400×500用	820	710	400	300	100	113
400×600用	930	710	500	300	100	125
400×800用	1180	710	500	300	100	162
500×600用	930	820	500	400	100	138
500×1000用	1400	820	500	300	100	236
600×700用	1070	930	500	500	100	176
800×1000用	1400	1180	500	500	100	332



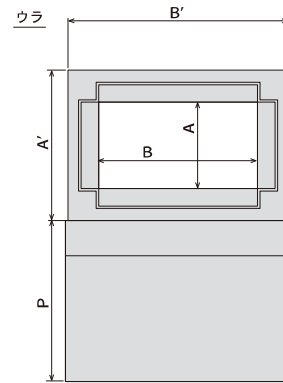
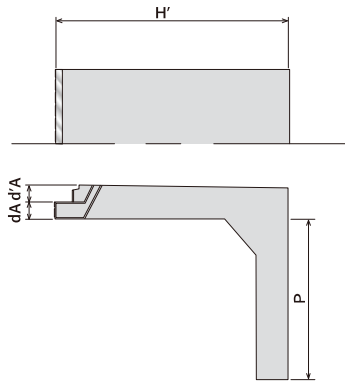
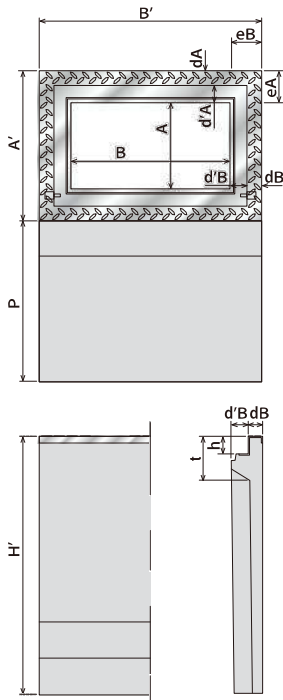
ウォール柵

車道と民地の高低差が大きい場合に擁壁としても使用できる柵。

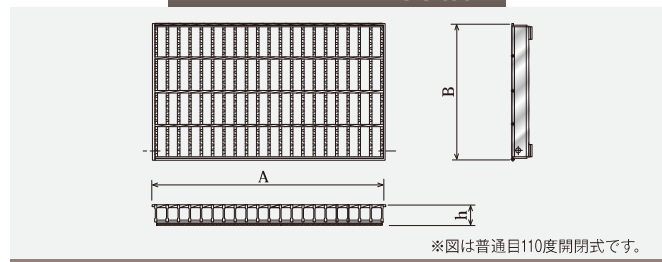


設計条件

	歩道	車道
上載荷重	$q = 3.5\text{kN/m}^2$	$q = 10\text{kN/m}^2$
埋戻し土の単位体積重量	$\gamma_s = 19\text{kN/m}^3$	$\gamma_s = 19\text{kN/m}^3$
土の内部摩擦角	$\Phi = 30^\circ$	$\Phi = 30^\circ$
基礎地盤の摩擦係数	$\mu = 0.5$	$\mu = 0.5$



グレーチング詳細



グレーチング

呼び名	寸法 (mm)												歩道P・参考重量				車道P・参考重量				呼び名	種類	寸法 (mm)			参考重量 (kg)
	A	A'	B	B'	H'	eA	eB	dA	dB	d'A	d'B	h	t	P	kg	P	kg	A	B	h						
300×600× 600					810									570	523	920	633	300×600	普通目	701	386	59.5	18.2			
300×600× 800				1010									650	623	980	726										
300×600×1000	300	500	600	830	1210	100	115	50	60	50	55	60	140	730	721	1050	819									
300×600×1200				1410										820	818	1130	914									
300×600×1400				1610										930	918	1200	1002									
400×600× 600				815										570	575	920	672	400×600	普通目	700	484	64.0	23.8			
400×600× 800				1015									650	682	980	773										
400×600×1000	400	610	600	830	1215	105	115	55	60	50	55	65	150	730	787	1050	873									
400×600×1200				1415										810	887	1130	976									
400×600×1400				1615										930	978	1200	1071									
500×600× 800				1025										791		1050	852	500×600	普通目	702	596	75.0	33.5			
500×600×1000				1225									810	886		948										
500×600×1200	500	720	600	830	1425	110	115	55	60	55	55	75	175	979		1099										
500×600×1400				1625										1130	1280		1189									
500×600×1600				1825										1050	1217		1276									
600×600× 800				1035										750	805	980	899	600×600	普通目	346	702	85.0	38.2			
600×600×1000				1235										908	1140	1045										
600×600×1200	600	830	600	830	1435	115	115	60	60	55	55	85	200	980	1071	1220	1165									
600×600×1400				1635										1130	1165		1259									
600×600×1600				1835										1302	1395		1395									
600×600×1800				2035										1140	1393	1380	1486									

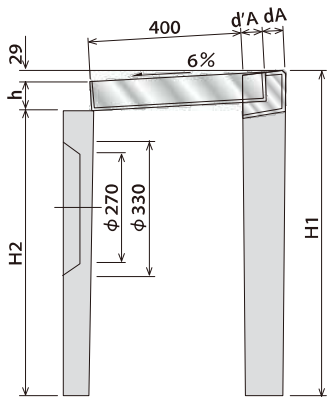
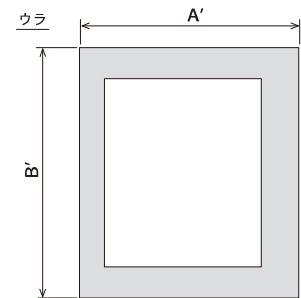
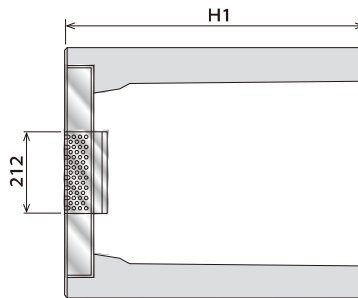
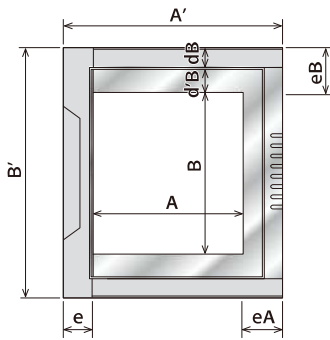
※グレーチングの寸法・重量は、T-25、110度開閉式の数値です。
 ※600×600のグレーチングは2枚割れとする

街渠枡

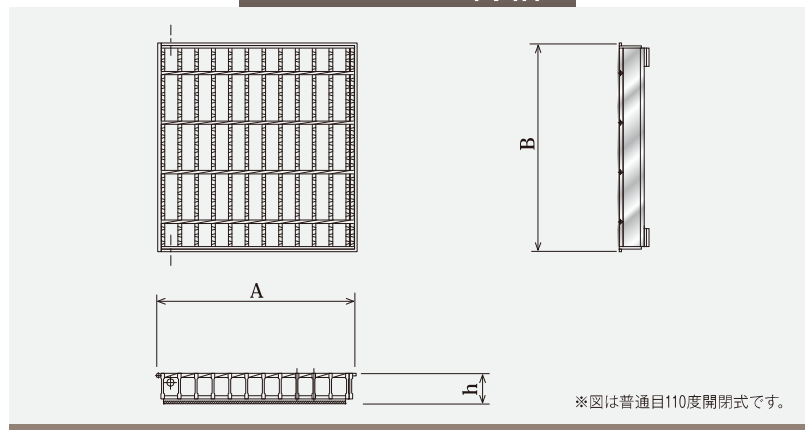
街渠側溝用の集水枡

特長

- ①街渠側溝に対応するプレキャスト枡
現場打ち街渠側溝やプレキャスト街渠側溝に対応可能な枡です。
- ②排水能力の向上
ドレグレ金具が標準で付いているので、水溜まりの水や排水性舗装からの水を効率よく排水できます。
- ③歩道側への排水が容易
歩道側の壁にはノックアウト（壁厚が薄い部分）が設けられており、排水管の設置が簡単にできます。



グレーチング詳細



グレーチング

呼び名	寸法 (mm)														参考重量 kg	呼び名	種類	寸法 (mm)			参考重量 kg				
	A	A'	B	B'	H1	H2	dA	dB	d'A	d'B	e	eA	eB	h				A	B	h					
400×400× 600	400	570	402	620	599	499	39	55	52	54	73	90	109	71	215	400×400	普通目	438	500	64.5	18.4				
400×400× 700					699	599									253		細目	440	500	65.0	25.5				
400×400× 800					799	699									291										
400×500× 600	400	570	502	720	599	489	39	55	52	54	74	90	109	81	233	400×500	普通目	437	600	74.5	23.4				
400×500× 700					699	589									275		細目	440	600	75.0	39.3				
400×500× 800					799	689									316										
400×600× 600	400	570	602	820	599	479	39	55	52	54	74	90	109	91	250	400×600	普通目	440	700	84.5	30.6				
400×600× 700					699	579									296										
400×600× 800					799	679									340										
400×600×1000					999	879									426										

※グレーチングの寸法・重量は110度閉閉式の数値です。

ワイド柵

より多くの集水を可能にした集水柵

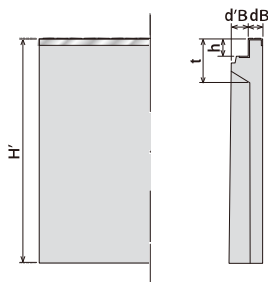
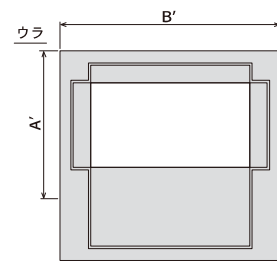
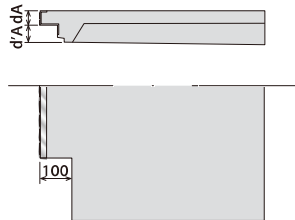
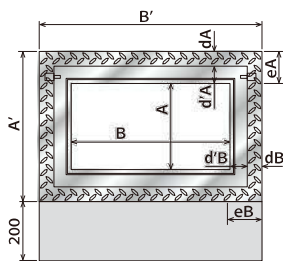
特長

①集水能力の向上

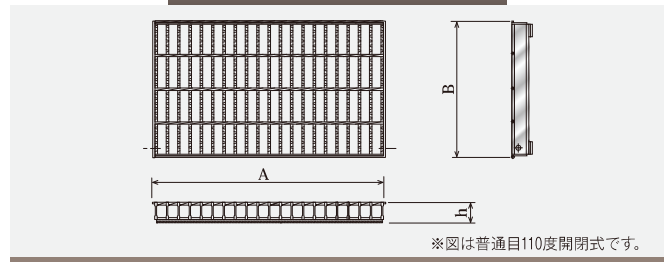
内部有効断面を大きくすることにより、従来柵よりも多くの集水を可能としました。

②露出面は従来柵と同じ

道路露出面は受枠部のみとなるため、従来柵と同様、見た目は側溝と同じ幅となり、外観がスッキリします。



グレーチング詳細



PUワイド柵

呼び名	寸法 (mm)													参考重量 kg
	A	A'	B	B'	H'	eA	eB	dA	dB	d'A	d'B	h	t	
500/300×600×600	300	520	600	820	700	110	110	50	50	60	60	60	155	488
500/300×600×800														619
500/300×600×1000														748
500/300×600×1300														938
600/400×600×600	400	630	600	820	710	115	110	55	50	60	60	75	170	502
600/400×600×800														636
600/400×600×1000														769
600/400×600×1200														899
600/400×600×1400	1029	500	750	970	1130	125	135	60	70	65	65	90	185	786
700/500×700×800	941													
700/500×700×1000	1091													
700/500×700×1200	1237													
700/500×700×1400	1378	1530	1730											

※グレーチングの寸法・重量は、110度開閉式の数値です。

グレーチング

呼び名	種類	寸法 (mm)			参考重量 kg
		A	B	h	
300×600	普通目	713	408	58.0	19.4
	細目	719	416	60.0	25.9
400×600	普通目	710	514	75.0	24.9
	細目	716	515	73.0	36.4
500×700	普通目	819	614	90.0	37.9
	細目	826	623	88.0	51.0

ASワイド柵

呼び名	寸法 (mm)													参考重量 kg
	A	A'	B	B'	H'	eA	eB	dA	dB	d'A	d'B	h	t	
500/300×600×700	300	500	600	830	810	100	115	50	60	50	55	60	150	542
500/300×600×900														668
500/300×600×1100														791
500/300×600×1300														912
600/400×600×800	400	610	600	830	910	105	115	55	60	50	55	65	150	643
600/400×600×1000														775
600/400×600×1200														905
600/400×600×1400														1033
800/600×700×900	600	830	700	970	1040	115	135	60	70	55	65	85	255	907
800/600×700×1100														1068
800/600×700×1300														1225
800/600×700×1500														1378
800/600×700×1700	1527	1640	1840											

※グレーチングの寸法・重量は、110度開閉式の数値です。
※800/600×700のグレーチングは2枚割れとする。

グレーチング

呼び名	種類	寸法 (mm)			参考重量 kg
		A	B	h	
300×600	普通目	701	386	59.5	18.2
	細目	707	394	60.0	24.3
400×600	普通目	700	484	64.0	23.8
	細目	706	493	63.0	33.8
600×700	普通目	404	702	85.0	44.6
	細目	410	708	84.0	63.0

コーナー柵

直角折れ部に使用し、より多くの集水を可能とした集水柵

特長

①集水能力の向上

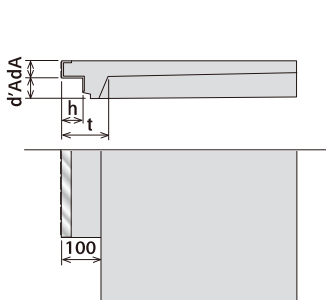
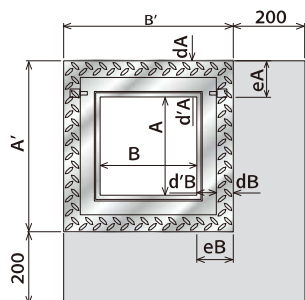
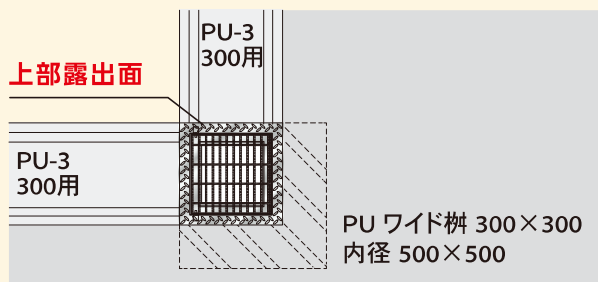
内部有効断面を大きくすることにより、従来柵よりも多くの集水を可能としました。

②露出面は従来柵と同じ

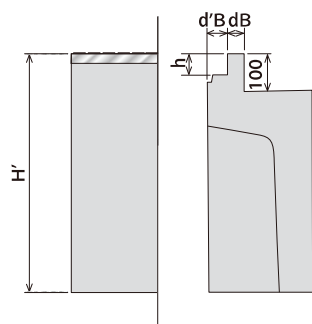
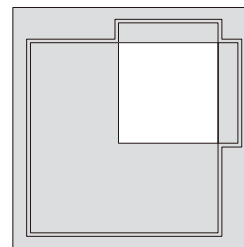
道路露出面は受枠部のみとなるため、従来柵と同様、見た目は側溝と同じ幅となり、外観がスッキリします。



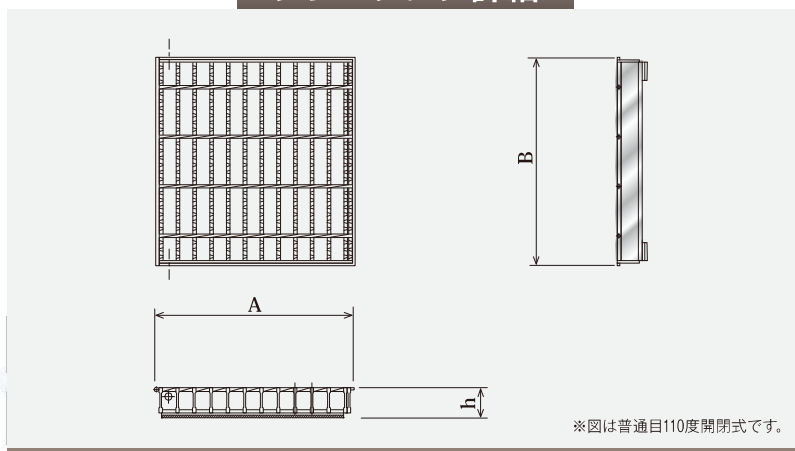
施工例



ウラ



グレーチング詳細



■グレーチング

呼び名	寸法 (mm)													参考重量 kg	呼び名	種類	寸法 (mm)			参考重量 kg
	A	A'	B	B'	H'	eA	eB	dA	dB	d'A	d'B	h	t				A	B	h	
500/300×500/300×600	300	520	300	520	700	110	110	50	50	60	60	60	155	457	300×300	普通目	404	412	59.5	11.1
500/300×500/300×800					900												413	416	60.0	14.9

※グレーチングの寸法・重量は110度開閉式の数値です。

グレーチング種類

110度開閉式



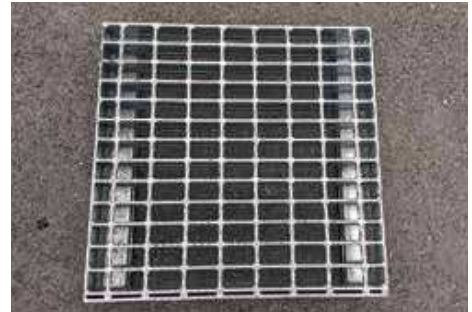
ボルト固定式



ボルト固定部拡大



普通目グレーチング



細目グレーチング



※取っ手なしも対応可能

グレーチング製造会社

 株式会社 宝機材



LSハイテング
グレーチングは、
主部材に強度の
高いハイテン鋼
を使用しており
ます。
従来の鋼製グ
レーチングと比
べ平均30%の重
量軽減を実現し
たことにより、
掃除や点検時な

どに開閉する際の管理負担軽減になります。同時に、グ
レーチングを敷設する際の歩掛りとして、蓋掛け作業単価の
コストダウンにつながり、工事費に大きな差額が生まれま
す。

住所：岐阜県瑞穂市別府1723-1
TEL 058-327-2222 FAX 058-327-2223

 株式会社ダイクレ



エコ細目での製作も可能です。

【特長】・重量軽減[従来品に比べ5%~20%の重量軽減を実現]
・目詰り防止 [ベアリングバーの間に角鋼をチョイス
内部に広いスペース確保]

住所：東京都江東区2-18-10 住友生命亀戸駅前ビル6F
TEL 03-5628-1070 FAX 03-5628-1077

 石田鉄工株式会社

<エスカルゴグレーチングについて>



重量軽減装置を
つけたことによ
り、従来の未装
着品に比べ、約
1/2~1/3の力
で開閉でき、高
齢者の方や女性
の方でも安心して
管理作業が行
えます。

新設はもとより、既設の集水ますにも後付けて設置すること
ができます。

住所：三重県桑名郡木曾岬町大字和富7番地の3
TEL 0567-68-6811 FAX 0567-68-6816

施工写真

プレート柵



▲愛知県瀬戸市



▲愛知県名古屋市



▲岐阜県

AS柵



▲岐阜県岐阜市



▲岐阜県長良公園



▲三重県伊賀市

AS柵



▲山梨県南アルプス市



▲滋賀県

AS柵長方形



▲宮城県女川町

PU柵長方形



▲京都府宇治市



▲三重県菰野町

ウォール柵



▲湖東地域振興局

契約社一覧表（本社所在地）

地区	会社名	電話
北海道・東北地方	北海道 株式会社上田商会	0143-85-2021
	北海道 オホーツクマテリアル株式会社	0157-57-1630
	北海道 共和コンクリート工業株式会社	011-736-0181
	北海道 ミツ輪共和コンクリート株式会社	0154-65-4649
	青森 株式会社おいらせTIK	0178-80-7610
	岩手 一沢コンクリート工業株式会社	0194-52-3311
	秋田 株式会社トーセキプロダクツ	018-872-1131
	山形 阿部コンクリート株式会社	0235-64-2170
	山形 工藤コンクリート株式会社	0237-73-2551
	福島 株式会社坂内セメント工業所	0244-22-0606
関東地方	栃木 株式会社共和飯塚	0282-31-1150
	栃木 大丸コンクリート工業株式会社	0287-48-1862
	群馬 SRCコンクリート株式会社	027-288-6311
	群馬 カイエー共和コンクリート株式会社	027-225-2160
	埼玉 大丸コンクリート株式会社	048-789-6129
	埼玉 柳沢コンクリート工業株式会社	048-623-9001
	千葉 三洋コンクリート工業株式会社	0475-76-3331
	千葉 花沢建材工業株式会社	0479-86-3221
	千葉 株式会社千葉窯業	043-221-7001
	東京 太平洋プレコン工業株式会社	03-3352-7501
	東京 東京セメント工業株式会社	042-623-7788
	山梨 山一窯業株式会社	055-233-2813
	山梨 龍王産業株式会社	055-276-2014
中部地方	新潟 新和コンクリート工業株式会社	025-772-2579
	新潟 永井コンクリート工業株式会社	0257-47-2331
	富山 株式会社ヨツバ	076-441-1148
	石川 佐々波コンクリート工業株式会社	0767-53-2090
	石川 株式会社力ガコン	0761-73-1205
	福井 株式会社カモコン	0770-32-0239
	福井 セキサンピーシー株式会社	0776-41-0755
	長野 株式会社高見澤	026-228-0111
	岐阜 協和コンクリート工業株式会社	0575-28-2236
	岐阜 御高コンクリート工業株式会社	0574-43-1551

地区	会社名	電話
中部地方	愛知 カネヤス建材工業株式会社	0566-92-1138
	愛知 神谷コンクリート株式会社	0566-92-1535
	愛知 大有コンクリート工業株式会社	052-882-6291
	愛知 西尾コンクリート工業株式会社	0563-54-4144
	三重 池上工業有限会社	05979-2-1100
近畿・中国地方	大阪 淀コンクリート工業株式会社	06-6372-3218
	岡山 大和クレス(株)	086-271-1221
	鳥取 郡家コンクリート工業株式会社	0858-72-1154
	島根 昭和セメント工業株式会社	0853-23-4560
	島根 和光産業株式会社	0852-52-6112
	広島 美建工業株式会社	084-976-0206
	山口 株式会社ファノス	0833-71-1010
山口 山口インフラテック株式会社	0835-29-0021	
四国地方	香川 株式会社カンケン	0875-54-5611
	香川 株式会社総合開発	0875-25-4131
	香川 日本興業株式会社	087-894-8134
	愛媛 株式会社シュウコン	0898-68-4481
	高知 松井建材有限会社	0889-49-0109
九州・沖縄地方	福岡 小倉セメント製品工業株式会社	093-921-0136
	福岡 大建コンクリート工業株式会社	0946-42-3131
	佐賀 株式会社馬渡商会	0954-23-3118
	長崎 H.O.C株式会社	0956-59-7791
	長崎 株式会社マルトク	0957-78-2137
	熊本 三和コンクリート工業株式会社	0964-33-3251
	熊本 株式会社大和コンクリート工業	096-369-2577
	熊本 株式会社和商一	0966-45-1251
	大分 株式会社池永セメント工業所	097-597-3113
	大分 大建コンクリート株式会社	0977-44-6262
鹿児島 インフラテック株式会社	099-252-9911	
沖縄 株式会社キョウリツ	098-965-6321	
沖縄 株式会社ミヤコン	0980-72-9689	
沖縄 株式会社沖坤	0980-55-2231	



📍 岐阜県大垣市津村町2丁目65番地
☎ (0584) 82-5100
📠 (0584) 81-9596
✉ info@ibicon.co.jp
🌐 <http://www.ibicon.co.jp>

CAD・導入事例など掲載
QRコードからHPへアクセス!



東京セメント工業株式会社

関東営業所

〒193-0931 東京都八王子市台町2丁目15番20号
Tel:042(624)5485 FAX:042(624)0496