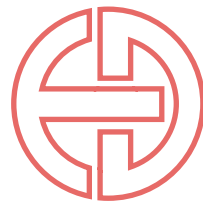


INFRA PARTS

CATALOGUE vol.03



TOKYO CEMENT INDUSTRY

その他

環境・FRC関連

電設用製品

カルハート類

貯水槽

擁壁類

ます類

水路類

排水橋断ドレイン

道路用製品



道路用製品

- 8P ■ 上ぶた式U形側溝本体・ふた JIS
- 9P ■ 落ふた式U形側溝 JIS
- 10P ■ 落ふた式U形側溝 受注生産
- 11P ■ レインジャック
- 12P ■ MUDレーン 受注生産
- 14P ■ MKドレーン 受注生産
- 18P ■ ソケット付きU形側溝
- 19P ■ ふた掛け特殊片土止めU形側溝
片土止めU形側溝
- 20P ■ ふた掛け式片土止めU形側溝
- 21P ■ 普通型側溝・水路溝 受注生産
- 22P ■ 車乗入用L形 及び ブロック(都型)
- 24P ■ UB側溝
- 25P ■ L形側溝 JIS
- 26P ■ 国交省型鉄筋コンクリートL形側溝
- 27P ■ 鉄筋コンクリート特殊L形側溝(1)(2)
- 28P ■ 鉄筋コンクリート特殊L形側溝(3)
- 29P ■ 境界ブロック JIS
- 30P ■ セミフラット街渠 及び 街渠用集水ます
公園ブロック・公団ブロック
- 31P ■ 並木ますブロック・土止め用RC板
- 32P ■ LB側溝(バリアフリー対応型)
- 33P ■ LB側溝街渠雨水浸透ます
- 34P ■ 中央分離帯ブロック・横断暗渠
- 35P ■ 組立式階段ブロック(タイプL)
- 36P ■ 鉄筋コンクリート境界杭
- 37P ■ TK式鉄筋コンクリート人止め柵(貫通し)
都市再生機構型V形溝(Vt-250)

街渠・横断・ドレーン

- 38P ■ LU街渠
- 56P ■ 横断用U形

- 62P ■ TC基礎版

- 63P ■ アナドレーン TYPE-I II III 受注生産
- 68P ■ CDレーン NETIS掲載終了 排水
- 74P ■ レインコレクター NETIS掲載終了 排水
- 80P ■ FR横断側溝・FR柵 NEW NETIS

水路類

- 82P ■ 鉄筋コンクリートベンチフリューム1種・2種
鉄筋コンクリートベンチフリュームふた・分水溝 JIS
- 84P ■ 排水フリューム
- 85P ■ 鉄筋コンクリート大型フリューム 受注生産
- 88P ■ 鉄筋コンクリート排水フリューム 受注生産
- 91P ■ F.Tフリューム 受注生産
- 94P ■ F.Tフリューム落差工 受注生産

ます類

- 96P ■ 街渠用集水ます縁塊 NEW
- 97P ■ L形集水ます
- 98P ■ 東京都C・D型ます
- 99P ■ U形集水ます(UM)
- 100P ■ 特3号マンホールブロック
- 102P ■ 角形人孔800・600ます縁塊
- 103P ■ ます用躯体・集水ます タイプ-3
- 104P ■ 街渠用集水ます
- 105P ■ 特厚ます
- 106P ■ AS型柵・PU型柵 NEW

擁壁類

- 110P ■ ニューウォールコンⅢ型
- 114P ■ ニューウォールコンⅣ型
- 120P ■ ハイ・タッチウォール
- 122P ■ ミルウォール-T型
- 126P ■ T型擁壁 NEW

128P ■ KPブロック NEW

131P ■ KPBブロック NEW

貯水槽

132P ■ TC耐震貯水槽

カルバート類

140P ■ アーチカルバート

電設用製品

144P ■ ハンドホール機種選定表・施工手順

146P ■ PSP方式・FK式ハンドホール(600) PSP型

148P ■ FK式ハンドホール(900) PSP型

150P ■ FK式ハンドホール(1000) PSP型

152P ■ FK式ハンドホール(1200) PSP型

154P ■ FK式ハンドホール(T-25用) 600

155P ■ FK式ハンドホール(T-25用) 900

156P ■ FK式ハンドホール(1500)

157P ■ FK式ハンドホール(2000)

158P ■ ブロックハンドホール

159P ■ ブロックマンホール・高上げ調整リング

160P ■ ハンドホール用鉄蓋

162P ■ 情報ボックス(国土交通省)

164P ■ 情報ボックス用鉄蓋(国土交通省)

165P ■ ハンドホール(高速道路用)

168P ■ トルゲート(高速道路用)
非常電話基礎(高速道路用)

169P ■ 鉄蓋(高速道路用)

170P ■ コンクリート埋設杭

171P ■ 水銀灯基礎

173P ■ ハンドホール(国土交通省 航空局準拠)

174P ■ 基台(国土交通省 航空局準拠)

175P ■ 鉄蓋(国土交通省 航空局準拠)

176P ■ WSボンド

環境関連・FRC製品

178P ■ ぴったん溝

181P ■ SW可変深溝側溝 CA型, SA型 NEW

182P ■ KCフォーム GRC NETIS掲載終了 NNTD 建技審証

184P ■ JSフォーム GRC NETIS掲載終了 NNTD

186P ■ LSフォーム FRC NNTD

188P ■ スリットフォーム GRC

190P ■ レインスルー FRC NETIS掲載終了

192P ■ グーリッド NETIS掲載終了

194P ■ GSボードライト GRC NETIS掲載終了

196P ■ グラスカル NETIS掲載終了

198P ■ エッジボード GRC

200P ■ KCスタンドフォーム FRC NETIS

202P ■ エクセリート GRC

203P ■ LSスラブ FRC

204P ■ ファイコン FRC

206P ■ エールプレート GRC NETIS

208P ■ サイドブロック NETIS

210P ■ KCサークル GRC

212P ■ サイドウォーク GRC

その他

214P ■ テラセル® NEW NETIS NETIS掲載終了

217P ■ EPS発泡スチロール土木工法 NEW NETIS掲載終了

218P ■ ハイドロスタッフ NEW NETIS

220P ■ クロロガード® NEW NETIS掲載終了 建技審証

222P ■ 図面ダウンロードについて

223P ■ インフラテックグループ会社概要

224P ■ 50音別索引



会社概要

- 商号 東京セメント工業株式会社
- 本社所在地 〒193-0931 東京都八王子市台町2丁目15番20号
TEL.042-623-7788 FAX.042-625-1777
- 創 立 昭和23年6月16日
- 資本金 1億円
- 役員 代表取締役 松崎 秀雄
- 従業員 132名(令和2年10月)
- 営業所・事務所 東京・福島・仙台
- 工 場 神奈川・福島・仙台

事業所案内

■関東営業所・技術部・開発事業部

〒193-0931 東京都八王子市台町2丁目15番20号
 関東営業所 Tel.042-624-5485 Fax.042-624-0496
 技術部 Tel.042-624-5485 Fax.042-624-6373
 開発事業部 Tel.042-623-7783 Fax.042-624-0496



■神奈川工場

〒252-0159 神奈川県相模原市緑区三ヶ木1620番地
 Tel.042-784-1211 Fax.042-784-6679



■福島営業所・福島工場

〒969-0247 福島県西白河郡矢吹町諏訪の前15番地
Tel.0248-44-2611 Fax.0248-44-2614



■仙台営業所・仙台工場

〒987-1304 宮城県大崎市松山千石字一本松51番地
Tel.0229-55-3131 Fax.0229-55-3139



■仙台事務所

〒980-0023 宮城県仙台市青葉区北目町1番18号
ピースビル北目町8F
Tel.022-796-5071 Fax.022-796-5072



GRC・FRC 製品のご紹介

インフラテックグループはGRC製品開発のフロントランナーとして土木分野での販売において全国第1位(全国シェアの80%以上)を誇ります。

GRC製側溝用埋設型枠
KCフォーム
NETIS: QS-980217-VE(掲載終了)  ▶P182

高性能コンクリート表面被覆材, FRC製埋設型枠
KCスタンドフォーム
NETIS: QS-110041-VE  ▶P200

GRC製大型側溝用埋設型枠
JSフォーム
NETIS: QS-980217-VE(掲載終了)  ▶P184


GRC製ダクト蓋
エクセリート  ▶P202

FRC製プレストレスト長尺埋設型枠
LSフォーム  ▶P186

プレストレストFRC製スラブ
LSスラブ  ▶P203

GRC製埋設集水型枠
スリットフォーム  ▶P188

FRC製集水蓋版
ファイコン  ▶P204

排水性舗装対応FRC製埋設蓋
レインスルー
NETIS: QS-070021-VE(掲載終了)  ▶P190

階段蹴上げ部残存型枠
エールプレート
NETIS: CG-120006-VE  ▶P206

GRC製草押え版
GSボードライト
NETIS: QS-980007-VE(掲載終了)  ▶P194

GRC製樹木保護蓋
KCサークル  ▶P210

GRC製仕切り板
エッジボード  ▶P198

GRC製植樹樹内歩道拡幅版
サイドウォーク  ▶P212

GRC(ガラス繊維補強セメント)製品に使用するガラス繊維の安全性に関して

ガラス繊維のように繊維の仲間は、ダストになるとすべて繊維状粉じんとして扱われます。WHO(世界保健機関)は、私たちの呼吸によって体内に吸入され、その後の挙動によって発がん性の有無に大きく影響を及ぼす繊維状粉じん、即ち、吸入性粉じんをWHO(ワー)ファイバーと呼びます。それは、太さ3ミクロン以下、長さが直径の3倍以上のものとして定義されています。ガラス長繊維の場合には、WHOファイバーに適合するダストの発生がほとんどないことから、生体内にほとんど吸入されることがありません。また万が入っても体の防御機構により排出されます。



<ガラス長繊維>
太くて長く、折れても太さが変わらないため吸入されにくい



<アスベスト>
細く繊維状に裂け肺に吸入されやすい

これまでの数十年にわたるガラス繊維製品の製造や加工に従事してきた方たち、またその周辺の住民の方々への大規模な健康追跡調査や種々の実験等が世界中で繰り返し実施されてきましたが、その発がん性を示す結果は、一切認められていません。

これらのことから、1987年に国際がん研究機関(IARC)が、ガラス長繊維、グラスウール、ロックウール、スラグウールなどの人工の鉱物繊維の発ガン性に関する第1回の評価会議を開催した際にもヒトに対して発がん性に分類し得ない物質”であるというカテゴリー<3>に評価しています。

これまでそのガラス長繊維に関する評価は、最初の評価から一切変わっていません。またドイツなど世界でも健康安全について、過激とも思われる突出した対応をみせている国ですら、ガラス長繊維の発がん性については、最初から問題にはなっていません。

これは、ガラス長繊維の健康安全性について、世界的に認められていることを示しています。

IARC発がん性分類表より

グループ 1	人に対して発がん性がある	アスベスト、たばこ
グループ 2A	人に対して発がん性でありうる	ディーゼル排気ガス、紫外線など
グループ 2B	人に対して発がん性の可能性がある	ウレタン、スチレン、コーヒーなど
グループ 3	人に対して発がん性について分類されない	ガラス長繊維、ナイロン、紅茶など
グループ 4	たぶん人に対して発がん性がない	カプロラクタム1品種のみ

CATALOGUE MANUAL

カタログを充分ご利用いただくためにご覧ください。

●製品名

●分類見出し
分類ごとに色分け

●製品の特長

●型・タイプ別
製品形状図

●寸法・重量表

KPBブロック
KPBブロック

擁壁類

▶ KPBブロック (高擁壁用)

●特長

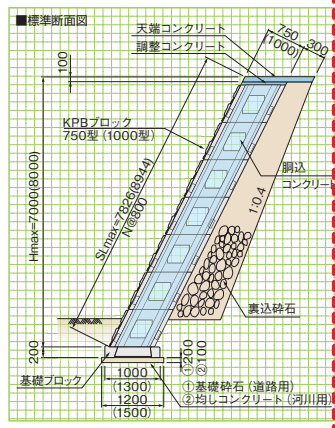
KPBブロック(高擁壁用)は、ブロック単体壁面の大型化を図るとともに、多くの付加価値(省力化、省人化、安全性等)を兼ね備えた、最も施工性に優れた大型練積擁壁です。

道路土工擁壁工指針(平成24年度版)の「通常のブロック積擁壁に準じた大型ブロック積擁壁」に対応しております。

構造形式選定にあたっては、「国土交通省制定 土構造標準設計」「道路土工指針(ブロック積(石積)擁壁)」を参考に行ってください。

■控長に応じた勾配と直高の関係(m)

背面勾配	1:0.3	1:0.4	1:0.5
50cm以上	—	~3.0	~5.0
75cm以上	~4.0	~5.0	~7.0
100cm以上	~5.0	~7.0	~8.0

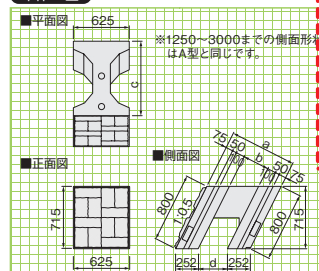


※本製品は東京都、神奈川県限定の販売となります。

■本体 A型



■本体 B型



※1250~3000までの側面形状はA型と同じです。

■本体寸法・重量表

呼称	型	寸法(mm)				脚込量(m ²)	参考重量(kg)
		a	b	c	d		
750	A型	750	300	839	335	0.466	666
	B型	750	300	839	335	0.206	396
1000	A型	1000	550	1118	615	0.701	703
	B型	1000	550	1118	615	0.315	434

■基礎ブロック寸法・重量表

呼称	寸法(mm)		脚込量(m ²)	参考重量(kg)
	a	b		
750	1000	505	0.268	648
1000	1300	805	0.405	713

- 道路用製品
- 街路橋柵トレン
- 水路類
- ます類
- 擁壁類
- 基本形状図
- 貯水槽
- カルバート類
- 電設用製品
- 環境PRC面埋
- 基礎ブロック
- その他

●項目見出し

●表示記号
製品の特性を記号で表示

ご注文に際して

ご注文に際しては必ず商品の型番・色番・数量・納期をご連絡ください。

■表示記号について Indication Mark
製品の特性をわかりやすく記号で表示しました。

NETIS登録
KT-090023-VE
新技術情報提供システム登録製品

NETIS掲載終了
KT-090023-V
新技術情報提供システム掲載終了製品(旧登録番号)

NEW
新製品

JIS
日本産業規格製品

受注生産
受注生産製品

建技審証
建設技術審査証明取得製品

NNTD
農業農村整備民間技術情報データベース登録

排水
排水性舗装対応型側溝

ノスキッド
仕上げ

GRC
ガラス繊維補強セメント製品

FRC
繊維補強セメント製品

DL
ダウンロード対応製品

関東 東北
販売エリア(関東地区の取扱製品)

関東 東北
販売エリア(東北地区の取扱製品)

図面ダウンロードサービスについて

弊社製品をご利用頂くお客様に、図面ダウンロードサービスを提供致しております。ご利用には弊社ホームページより事前に登録・申込が必要です。(詳しくは218Pを参照)ダウンロードに対応している製品には「DL」マークが表示されています。マークのない製品のデータに関しては、担当営業にご相談ください。

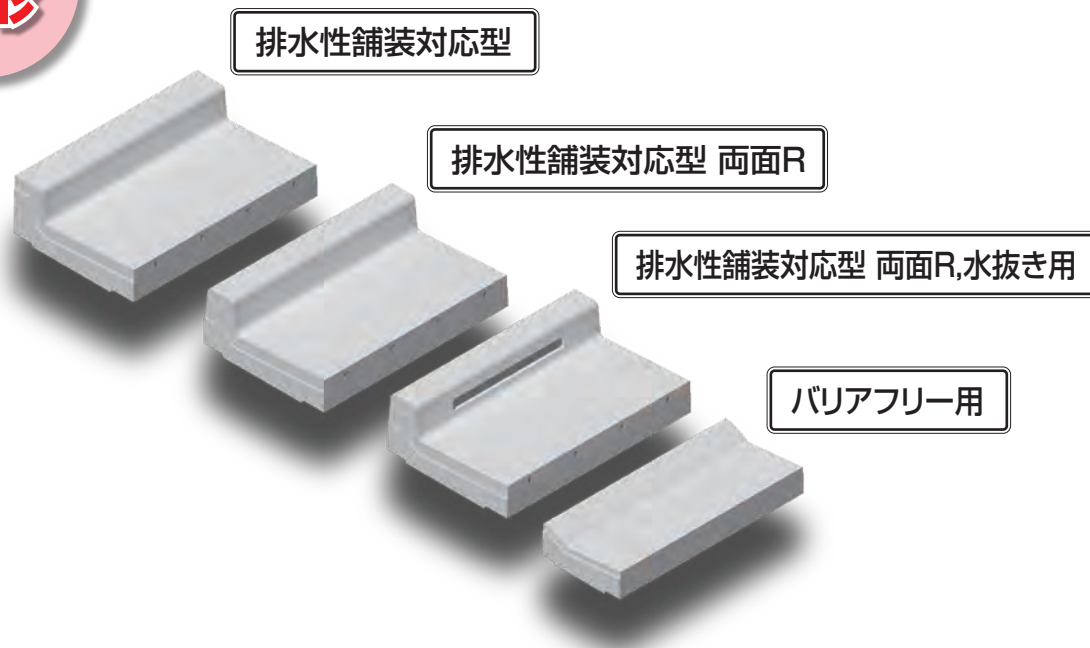
東京セメント工業製品カタログ ■ 5

Lu街渠

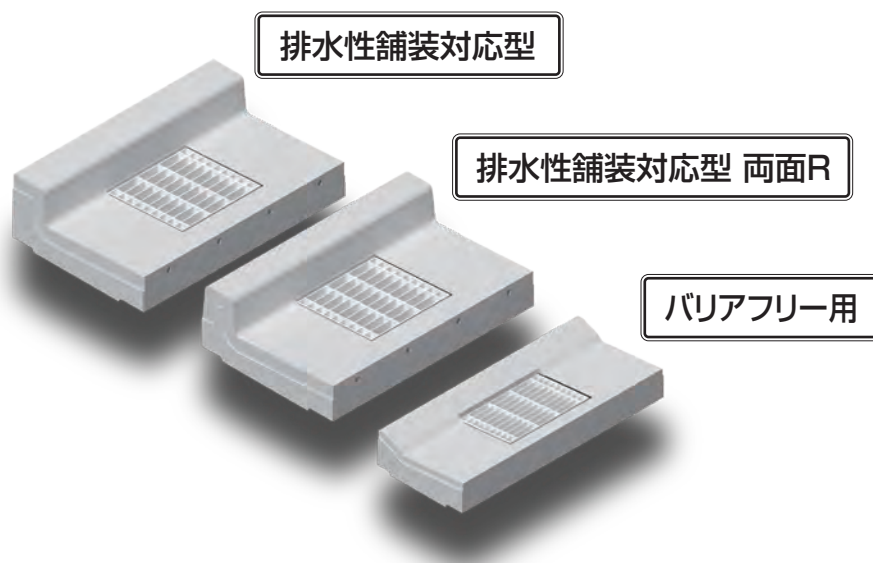
▶ 詳細に関しては38ページを参照ください。

従来の規格に新たに「排水性舗装型」と「バリアフリー型」を追加。
変化する都市交通環境に柔軟に対応いたします。

NEW
L形



NEW
L形縁塊



街渠用 集水ます縁塊

▶ 詳細に関しては96ページを参照ください。

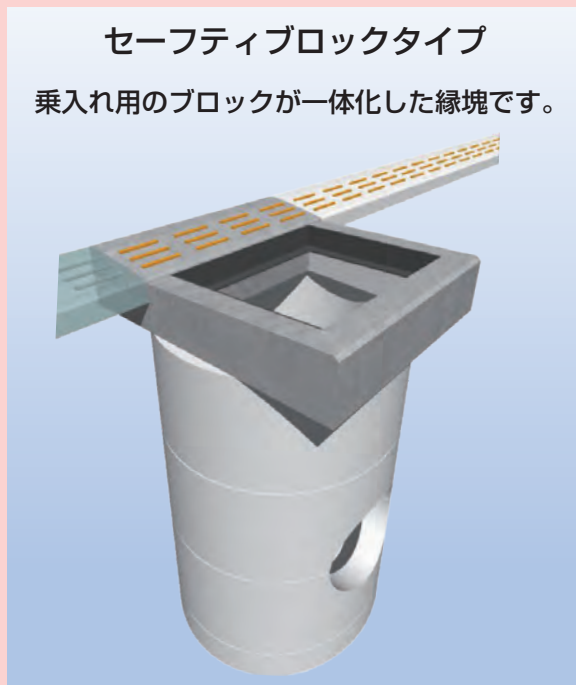
無頭タイプ

縁塊と縁石が分離しているため
隣接地の状況に柔軟に対応します。



セーフティブロックタイプ

乗入れ用のブロックが一体化した縁塊です。



プラスチック製雨水貯留システム ハイドロスタッフ

▶ 詳細に関しては218ページを参照ください。

ポリプロピレン製ユニットとシート類を組み合わせ、
雨水を地下に貯留または浸透させ雨水利用や雨水流出
抑制施設を構築するシステムです。

技術評価認定 雨水技評第19号-3
(公財)雨水貯留浸透技術協会

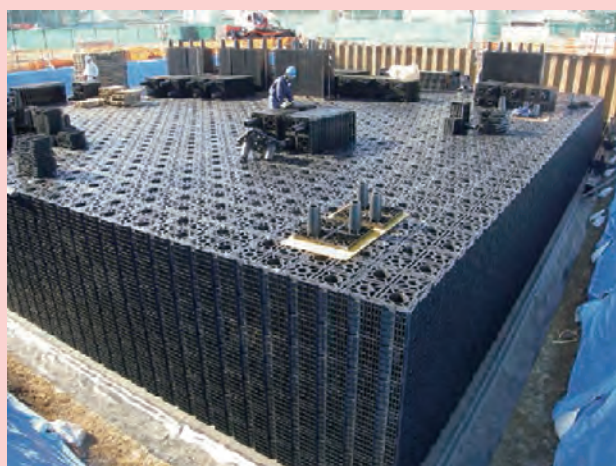
NETIS 新技術情報提供システム
登録番号：KT-200075-A

※上記は城東リブロン株式会社に交付されたものです。



堆砂抑制システム

- ① 土砂を局部的に沈留させる。
- ② 人が中に入り掃除ができる。
- ③ 堆砂抑制効果90%以上。

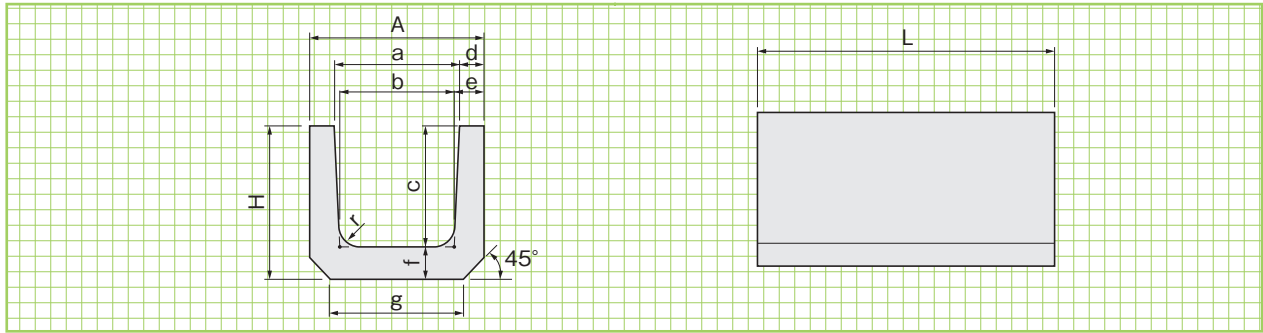


上ぶた式U形側溝本体 <JIS A 5372>

JIS 関東 東北

基本形状図

形状・寸法
重量表



■寸法・重量表

呼称	寸 法 (mm)											参考重量 (kg)
	A	a	b	c	d	e	f	g	H	r	L	
150	210	150	140	150	30	35	35	160	185	30	600	25
180	250	180	170	180	35	40	40	190	220	50	600	33
240	330	240	220	240	45	50	50	240	290	50	600	56
300A	400	300	260	240	50	60	60	300	300	50	600	69
300B	400	300	260	300	50	60	60	300	360	50	600	81
300C	400	300	260	360	50	60	65	300	425	50	600	91
360A	460	360	310	300	50	65	65	360	365	50	600	90
360B	460	360	310	360	50	65	65	360	425	50	600	101
450	560	450	400	450	55	70	70	430	520	70	600	135
600	740	600	540	600	70	80	80	600	680	70	600	215

上ぶた式U型側溝 1種 主として歩道に設置するもの。

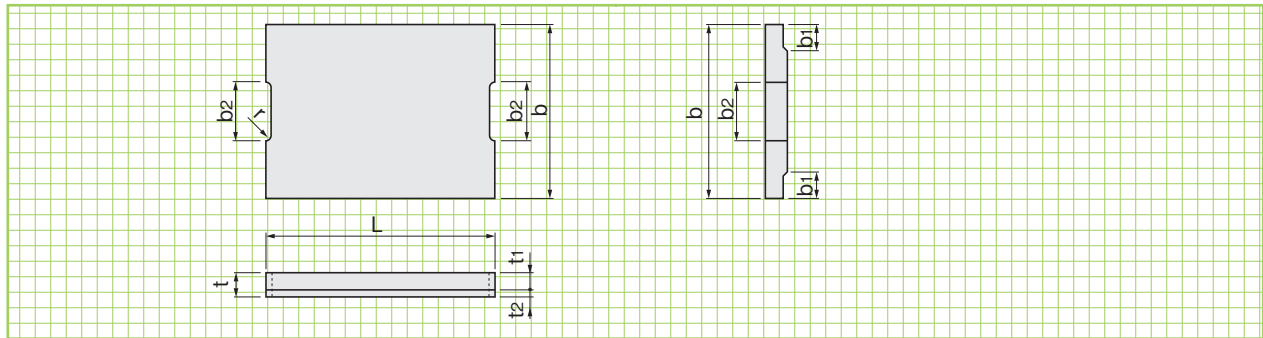
上ぶた式U型側溝 2種 車両(後輪一輪32kN以下)が隣接して走行することはまれで、走行することがあっても一時待避などで低速で走行するような場所に車道に平行して設置するもの。(受注生産品)

上ぶた式U形側溝ふた <JIS A 5372>

JIS 関東 東北

基本形状図

形状・寸法
重量表



■寸法・重量表

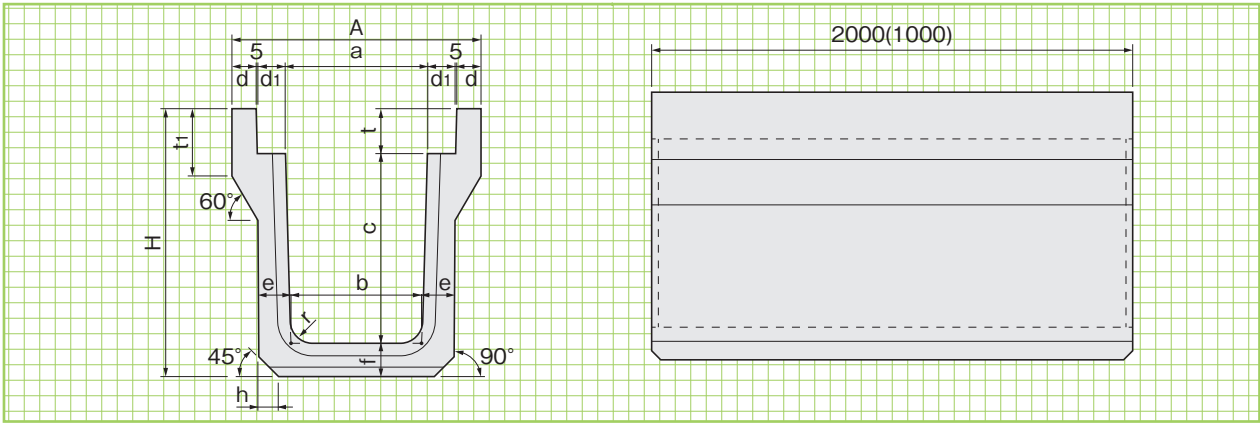
呼称	寸 法 (mm)								参考重量 (kg)	
	b	b1	b2	t	t1	t2	r	L		
1種	150	210	35	75	35	30	5	15	600	8
	180	250	40	75	40	35	5	15	600	14
	240	330	50	90	45	40	5	15	600	21
	300	400	55	100	60	50	10	15	600	32
	360	460	55	120	65	55	10	18	600	40
	450	560	60	120	70	60	10	18	600	54
	600	740	75	150	75	65	10	18	600	77
2種	150	210	35	75	90	80	10	15	600	26
	180	250	40	75	90	80	10	15	600	31
	240	330	50	90	100	85	15	15	600	45
	300	400	55	100	100	85	15	15	600	55
	360	460	55	120	100	85	15	18	600	64
	450	560	60	120	120	100	20	18	600	94
	600	740	75	150	150	130	20	18	600	157

1種 主として歩道に設置するもの。

2種 車両(後輪一輪32kN以下)が隣接して走行することはまれで、走行することがあっても一時待避などで低速で走行するような場所に、車道に平行して設置するもの。

落ふた式U形側溝 <JIS A 5372>

JIS 関東 東北



本体

形状・寸法
重量表

■寸法・重量表

呼称	寸 法(mm)														参考重量 (kg)
	A	a	b	c	d	d ₁	e	f	H	h	t	t ₁	r		
1 種	250	450	250	230	250	40	55	55	55	395	20	90	120	50	285(143)
	300A	500	300	280	300	40	55	60	60	455	20	95	120	50	343(172)
	300B	500	300	270	400	40	55	65	65	560	20	95	120	50	415(208)
	300C	500	300	260	500	40	55	70	70	665	20	95	120	50	492(246)
	400A	600	400	370	400	40	55	65	65	575	20	110	135	50	452(226)
	400B	600	400	360	500	40	55	70	70	680	20	110	135	50	532(266)
	500A	720	500	460	500	45	60	70	70	695	20	125	150	50	589(295)
	500B	720	500	450	600	45	60	75	75	800	20	125	150	50	675(338)
3 種	250	460	250	230	250	45	55	65	65	405	30	90	120	50	328(164)
	300A	520	300	280	300	50	55	70	70	465	30	95	140	50	414(207)
	300B	520	300	270	400	50	55	70	70	565	40	95	140	50	467(233)
	300C	520	300	260	500	50	55	80	80	675	40	95	140	50	580(290)
	400A	630	400	370	400	55	55	70	70	580	40	110	140	50	531(266)
	400B	630	400	360	500	55	55	80	80	690	40	110	140	50	630(315)
	500A	750	500	460	500	60	60	80	80	705	40	125	155	50	695(348)
	500B	750	500	450	600	60	60	90	90	815	40	125	175	50	845(423)

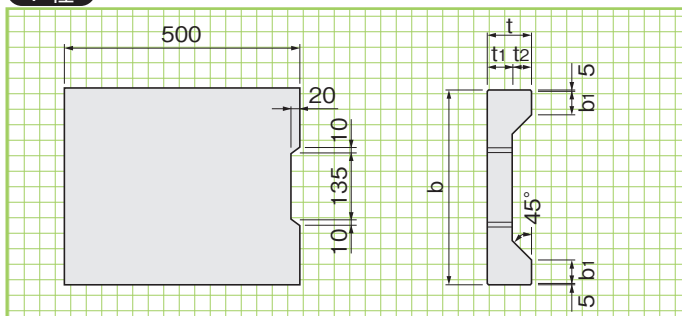
1種 主として歩道に設置するもの。

3種 車両(後輪一輪50kN以下)が隣接して走行することはまれで、走行することがあっても一時待避などで低速で走行するような場所に、車道に平行して設置するもの。

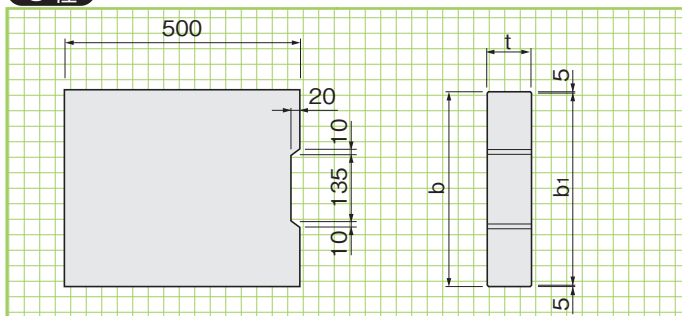
※()内は1m製品の参考質量となります。

※両手掛けありタイプもございます。

1 種



3 種



■寸法・重量表

呼称	寸 法(mm)					参考重量 (kg)	
	b	b ₁	t	t ₁	t ₂		
1 種	250	362	50	90	55	35	27
	300	412	51	95	55	40	33
	400	512	51	110	65	45	46
	500	622	56	125	75	50	65
3 種	250	362	352	90	-	-	38
	300	412	402	95	-	-	46
	400	512	502	110	-	-	66
	500	622	612	125	-	-	92

ふた

形状・寸法
重量表

道路用製品

街渠横断ドレーン

水路類

ます類

擁壁類

貯水槽

カルバート類

電設用製品

環境FRC関連

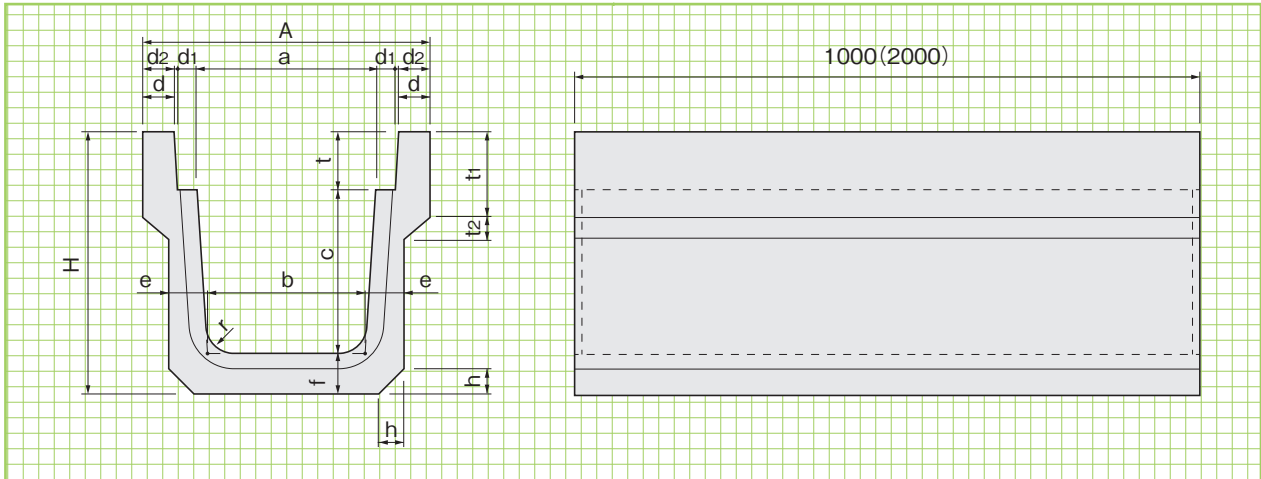
その他

落ふた式U形側溝

受注生産 関東 東北

本体

形状・寸法
重量表



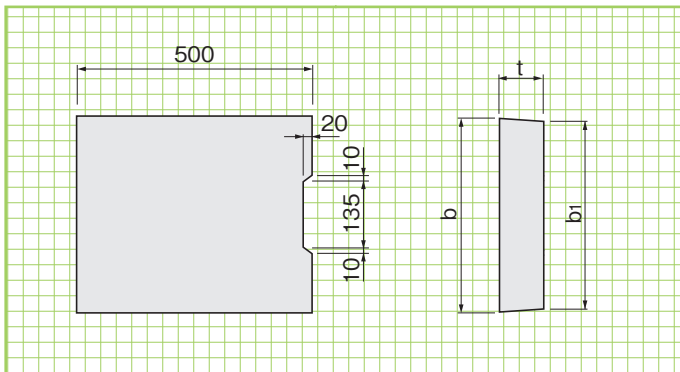
■寸法・重量表

呼称	寸 法 (mm)															参考重量 (kg)
	A	a	b	c	d	d1	d2	e	f	H	h	t	t1	t2	r	
240A	391	233	220	160	45	30	4	50	50	290	40	80	110	33	50	99(198)
240B	420	240	220	240	45	40	5	50	50	375	40	85	130	50	50	121(242)
300	460	290	260	265	50	30	5	60	65	425	40	95	140	35	50	163(326)

※()内は2m製品の参考質量となります。

ふた

形状・寸法
重量表



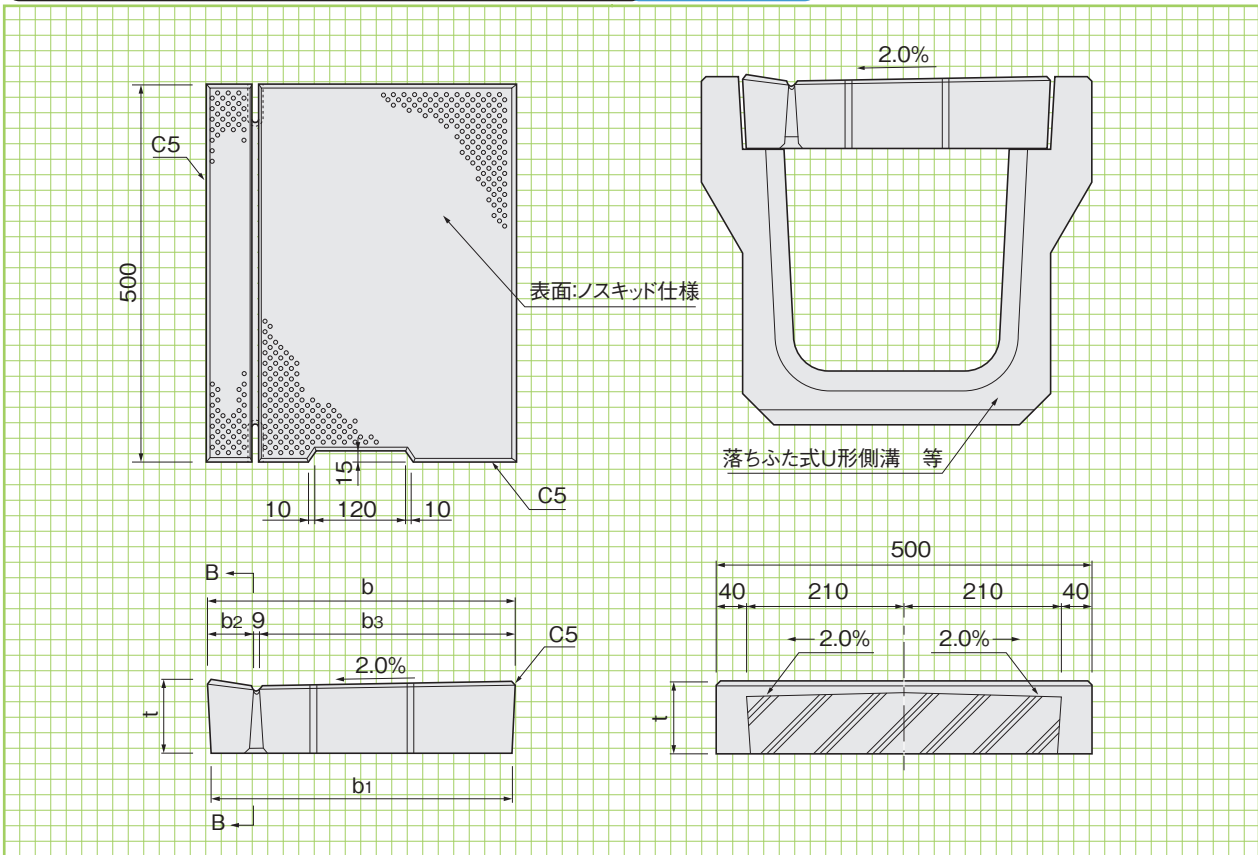
■寸法・重量表

呼称	寸 法 (mm)			参考重量 (kg)
	b	b1	t	
240A	291	283	80	26
240B	320	310	85	32
300	350	340	95	37

レインジャック(集水型スリット蓋)

関東 東北

レインジャック300(落ちふた式U形側溝3種同等断面) 参考重量=44kg



■寸法・重量表

呼称	寸法(mm)					参考重量(kg)
	b	b1	b2	b3	t	
250	362	352	61	292	90	36
300	412	402	61	342	95	44

道路用製品

街渠横断ドレーン

水路類

ます類

擁壁類

貯水槽

カルバート類

電設用製品

環境FRC関連

その他

基本形状図
形状・寸法
重量表

MUドレーン 〈T-25対応〉

受注生産 関東 東北

●特長

「MUドレーン」とは

落ちふた式U形3種に準じ300~500の深型と600・700・800・900・1000の全サイズの付加を目的としたバリエーション製品です。

スムーズな施工性

本製品は、内用り・外吊りの兼用の吊り具をインサートに使用しているため、境界ぎりぎりの施工が可能です。又、その他の可変側溝に比べ特殊な施工具が不要なためスムーズに施工が出来ます。

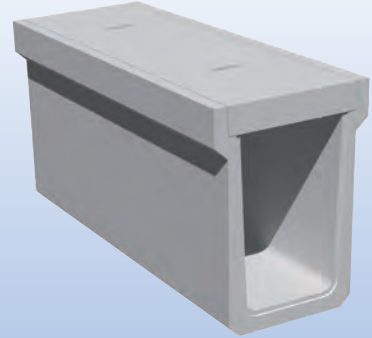
種類が豊富で経済的

多種多様のさまざまなバリエーションの中から、用途に合わせてお選びいただけます。その他の可変側溝に比べ基礎コンクリートが不要なので経済的です。工期の短縮等が図れ、工費の節減にもつながりお役にたちます。

メンテナンスが容易

側溝清掃時、全面開溝となるため掃除が容易にできます。

■MUドレーン

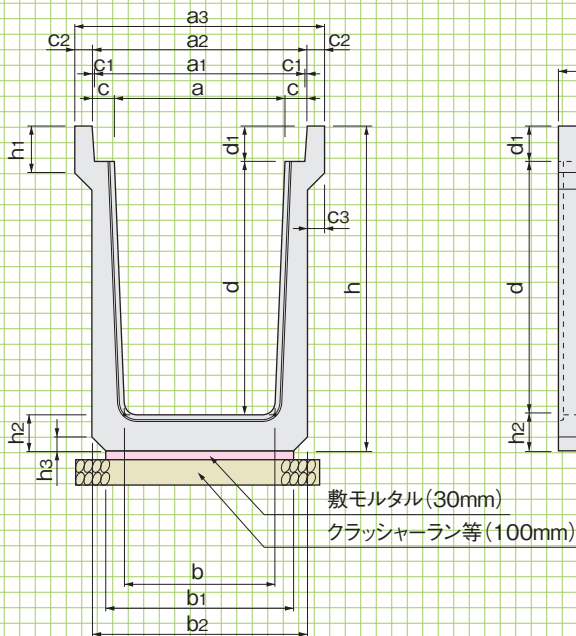


MUドレーン T-25

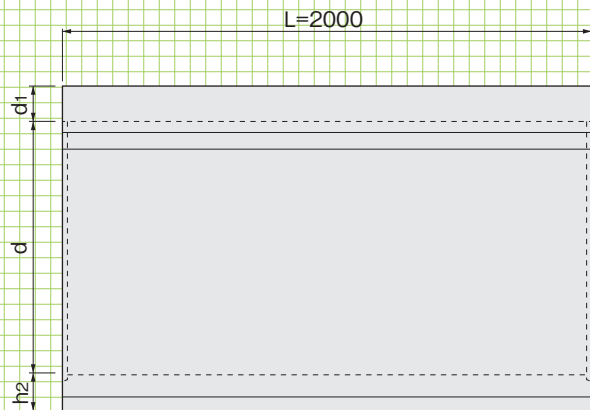
MUドレーン

形状

■正面図



■側面図



MUドレーン <T-25対応>

■寸法・重量表

呼 称	寸 法 (mm)																	参考質量 (kg)
	a	a1	a2	a3	b	b1	b2	c	c1	c2	c3	d	d1	h	h1	h2	h3	
300× 600	300	410	420	520	260	340	420	55	5.0	50	50.0	600	95	775	145	80	40	645
300× 700	300	410	420	520	254	344	424	55	5.0	50	50.0	700	95	880	145	85	40	741
300× 800	300	410	420	520	246	356	436	55	5.0	50	50.0	800	95	990	145	95	40	875
300× 900	300	410	420	520	240	370	450	55	5.0	50	50.0	900	95	1095	145	100	40	1010
300×1000	300	410	420	520	234	374	454	55	5.0	50	50.0	1000	95	1205	145	110	40	1140
300×1100	300	410	420	520	226	386	466	55	5.0	50	50.0	1100	95	1315	145	120	40	1300
400× 600	400	510	520	630	352	412	512	55	5.0	55	50.0	600	110	790	150	80	50	699
400× 700	400	510	520	630	344	424	524	55	5.0	55	50.0	700	110	900	150	90	50	832
400× 800	400	510	520	630	336	426	526	55	5.0	55	50.0	800	110	1005	150	95	50	939
400× 900	400	510	520	630	328	438	538	55	5.0	55	50.0	900	110	1115	150	105	50	1090
400×1000	400	510	520	630	320	440	540	55	5.0	55	50.0	1000	110	1220	150	110	50	1210
400×1100	400	510	520	630	312	442	542	55	5.0	55	50.0	1100	110	1325	150	115	50	1330
400×1200	400	510	520	630	304	454	554	55	5.0	55	50.0	1200	110	1435	150	125	50	1510
500× 700	500	620	630	750	440	540	620	60	5.0	60	65.0	700	125	915	195	90	40	908
500× 800	500	620	630	750	436	526	626	60	5.0	60	55.0	800	125	1020	165	95	50	1020
500× 900	500	620	630	750	428	528	628	60	5.0	60	55.0	900	125	1125	165	100	50	1140
500×1000	500	620	630	750	420	540	640	60	5.0	60	55.0	1000	125	1235	165	110	50	1310
500×1100	500	620	630	750	412	552	652	60	5.0	60	55.0	1100	125	1345	165	120	50	1480
500×1200	500	620	630	750	404	554	654	60	5.0	60	55.0	1200	125	1450	165	125	50	1620
500×1300	500	620	630	750	396	580	680	60	5.0	60	55.0	1300	125	1575	165	150	50	1920
500×1400	500	620	630	750	388	580	680	60	5.0	60	55.0	1400	125	1675	165	150	50	2040
500×1500	500	620	630	750	380	580	680	60	5.0	60	55.0	1500	125	1775	165	150	50	2180
600× 600	600	730	740	860	550	650	730	65	5.0	60	65.0	600	145	835	215	90	40	910
600× 700	600	730	740	860	542	632	732	65	5.0	60	65.0	700	145	940	215	95	50	1020
600× 800	600	730	740	860	534	634	734	65	5.0	60	65.0	800	145	1045	215	100	50	1130
600× 900	600	730	740	860	526	636	736	65	5.0	60	65.0	900	145	1150	215	105	50	1246
600×1000	600	730	740	860	516	626	726	65	5.0	60	65.0	1000	145	1250	215	105	50	1326
600×1100	600	730	740	860	508	628	728	65	5.0	60	65.0	1100	145	1355	215	110	50	1456
600×1200	600	730	740	860	500	640	740	65	5.0	60	65.0	1200	145	1465	215	120	50	1636
700× 700	700	830	840	960	644	734	834	65	5.0	60	63.0	700	155	950	225	95	50	1090
700× 800	700	830	840	960	636	736	836	65	5.0	60	62.0	800	155	1055	225	100	50	1210
700× 900	700	830	840	960	628	738	838	65	5.0	60	61.0	900	155	1160	225	105	50	1330
800× 800	800	940	955	1075	736	836	936	70	7.5	60	70.0	800	170	1070	245	100	50	1280
800× 900	800	940	955	1075	728	838	938	70	7.5	60	69.0	900	170	1175	245	105	50	1410
800×1000	800	940	955	1075	720	840	940	70	7.5	60	68.0	1000	170	1280	245	110	50	1540
900× 900	900	1040	1055	1185	828	938	1038	70	7.5	65	73.5	900	180	1185	260	105	50	1490
900×1000	900	1040	1055	1185	820	940	1040	70	7.5	65	72.5	1000	180	1290	260	110	50	1620
900×1100	900	1040	1055	1185	812	952	1052	70	7.5	65	66.5	1100	180	1400	260	120	50	1840
1000×1000	1000	1150	1165	1295	920	1040	1140	75	7.5	65	77.5	1000	185	1295	270	110	50	1670
1000×1100	1000	1150	1165	1295	912	1052	1152	75	7.5	65	71.5	1100	185	1405	270	120	50	1910
1000×1200	1000	1150	1165	1295	904	1064	1164	75	7.5	65	65.5	1200	185	1515	270	130	50	2150

MUドレーン

寸法・重量表

道路用製品

街渠横断ドレーン

水路類

ます類

擁壁類

貯水槽

カルバート類

電設用製品

環境FRC関連

その他

MKドレーン 〈T-25対応〉

受注生産 関東 東北

●特長

「MKドレーン」とは

落ちふた式U形3種とMUドレーンを併せた全製品の底板抜き製品で、可変勾配用水路・流雪溝・急水溝などに利用でき、製品上部の梁がない為に勾配調整コンクリートの施工性にたいへん優れています。

スムーズな施工性

本製品は、内用り・外吊りの兼用の吊り具をインサートに使用しているため、境界ぎりぎりの施工が可能です。又、その他の可変側溝に比べ特殊な施工具が不要なためスムーズに施工が出来ます。

種類が豊富で経済的

多種多様のさまざまなバリエーションの中から、用途に合わせてお選びいただけます。その他の可変側溝に比べ基礎コンクリートが不要なので経済的で、工期の短縮が図れます。

メンテナンスが容易

側溝清掃時、全面開溝となるため掃除が容易にできます。

抜群の一体性

MKドレーンは本体底板部が鉄筋出しとなっているため、勾配調整コンクリートと一体性があります。

■MKドレーン

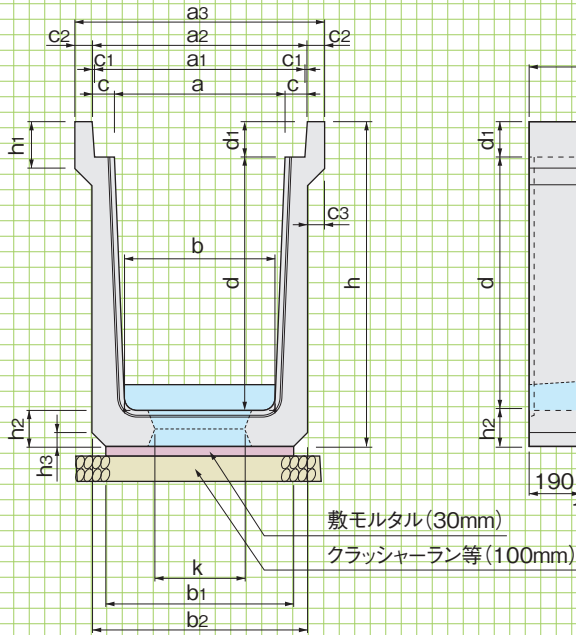


MKドレーン T-25

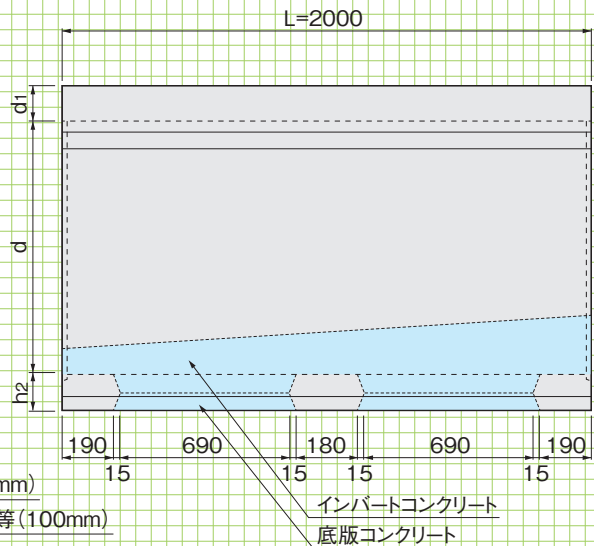
MKドレーン

形状

■正面図



■側面図



MKドレーン <T-25対応>

■寸法・重量表

呼称	寸法(mm)																		参考質量(kg)
	a	a1	a2	a3	b	b1	b2	c	c1	c2	c3	d	d1	h	h1	h2	h3	k	
300×300	300	410	420	520	280	360	420	55	5.0	50	50.0	300	95	455	140	60	30	150	356
300×400	300	410	420	520	270	330	410	55	5.0	50	55.0	400	95	560	140	65	40	140	417
300×500	300	410	420	520	260	340	420	55	5.0	50	50.0	500	95	665	140	70	40	130	521
300×600	300	410	420	520	260	340	420	55	5.0	50	50.0	600	95	775	145	80	40	130	606
300×700	300	410	420	520	254	344	424	55	5.0	50	50.0	700	95	880	145	85	40	124	701
300×800	300	410	420	520	246	356	436	55	5.0	50	50.0	800	95	990	145	95	40	116	833
300×900	300	410	420	520	240	370	450	55	5.0	50	50.0	900	95	1095	145	100	40	110	967
300×1000	300	410	420	520	234	374	454	55	5.0	50	50.0	1000	95	1205	145	110	40	104	1090
300×1100	300	410	420	520	226	386	466	55	5.0	50	50.0	1100	95	1315	145	120	40	96	1260
400×400	400	510	520	630	370	430	510	55	5.0	55	60.0	400	110	580	140	70	40	240	443
400×500	400	510	520	630	360	440	520	55	5.0	55	55.0	500	110	690	140	75	40	230	549
400×600	400	510	520	630	352	412	512	55	5.0	55	50.0	600	110	790	150	80	50	222	635
400×700	400	510	520	630	344	424	524	55	5.0	55	50.0	700	110	900	150	90	50	214	762
400×800	400	510	520	630	336	426	526	55	5.0	55	50.0	800	110	1005	150	95	50	206	868
400×900	400	510	520	630	328	438	538	55	5.0	55	50.0	900	110	1115	150	105	50	198	1010
400×1000	400	510	520	630	320	440	540	55	5.0	55	50.0	1000	110	1220	150	110	50	190	1130
400×1100	400	510	520	630	312	442	542	55	5.0	55	50.0	1100	110	1325	150	115	50	182	1260
400×1200	400	510	520	630	304	454	554	55	5.0	55	50.0	1200	110	1435	150	125	50	174	1430
500×500	500	620	630	750	460	540	620	60	5.0	60	65.0	500	125	705	155	80	40	330	592
500×600	500	620	630	750	450	550	630	60	5.0	60	60.0	600	125	815	175	90	40	320	735
500×700	500	620	630	750	440	540	620	60	5.0	60	65.0	700	125	915	195	90	40	310	809
500×800	500	620	630	750	436	526	626	60	5.0	60	55.0	800	125	1020	165	95	50	306	919
500×900	500	620	630	750	428	528	628	60	5.0	60	55.0	900	125	1125	165	100	50	298	1030
500×1000	500	620	630	750	420	540	640	60	5.0	60	55.0	1000	125	1235	165	110	50	290	1190
500×1100	500	620	630	750	412	552	652	60	5.0	60	55.0	1100	125	1345	165	120	50	282	1360
500×1200	500	620	630	750	404	554	654	60	5.0	60	55.0	1200	125	1450	165	125	50	274	1500
500×1300	500	620	630	750	396	580	680	60	5.0	60	55.0	1300	125	1575	165	150	50	266	1770
500×1400	500	620	630	750	388	580	680	60	5.0	60	55.0	1400	125	1675	165	150	50	258	1910
500×1500	500	620	630	750	380	580	680	60	5.0	60	55.0	1500	125	1775	165	150	50	250	2040
600×600	600	730	740	860	550	650	730	65	5.0	60	65.0	600	145	835	215	90	40	420	777
600×700	600	730	740	860	542	632	732	65	5.0	60	65.0	700	145	940	215	95	50	412	878
600×800	600	730	740	860	534	634	734	65	5.0	60	65.0	800	145	1045	215	100	50	404	988
600×900	600	730	740	860	526	636	736	65	5.0	60	65.0	900	145	1150	215	105	50	396	1100
600×1000	600	730	740	860	516	626	726	65	5.0	60	65.0	1000	145	1250	215	105	50	386	1180
600×1100	600	730	740	860	508	628	728	65	5.0	60	65.0	1100	145	1355	215	110	50	378	1310
600×1200	600	730	740	860	500	640	740	65	5.0	60	65.0	1200	145	1465	215	120	50	370	1480
700×700	700	830	840	960	644	734	834	65	5.0	60	63.0	700	155	950	225	95	50	514	952
700×800	700	830	840	960	636	736	836	65	5.0	60	62.0	800	155	1055	225	100	50	506	1070
700×900	700	830	840	960	628	738	838	65	5.0	60	61.0	900	155	1160	225	105	50	498	1190
800×800	800	940	955	1075	736	836	936	70	7.5	60	70.0	800	170	1070	245	100	50	606	1110
800×900	800	940	955	1075	728	838	938	70	7.5	60	69.0	900	170	1175	245	105	50	598	1240
800×1000	800	940	955	1075	720	840	940	70	7.5	60	68.0	1000	170	1280	245	110	50	590	1360
900×900	900	1040	1055	1185	828	938	1038	70	7.5	65	73.5	900	180	1185	260	105	50	698	1290
900×1000	900	1040	1055	1185	820	940	1040	70	7.5	65	72.5	1000	180	1290	260	110	50	690	1420
900×1100	900	1040	1055	1185	812	952	1052	70	7.5	65	66.5	1100	180	1400	260	120	50	682	1620
1000×1000	1000	1150	1165	1295	920	1040	1140	75	7.5	65	77.5	1000	185	1295	270	110	50	790	1440
1000×1100	1000	1150	1165	1295	912	1052	1152	75	7.5	65	71.5	1100	185	1405	270	120	50	782	1660
1000×1200	1000	1150	1165	1295	904	1064	1164	75	7.5	65	65.5	1200	185	1515	270	130	50	774	1880

※予告なしに寸法を変更する場合があります。

MKドレーン

寸法・重量表

道路用製品

街渠横断ドレーン

水路類

ます類

擁壁類

貯水槽

カルバート類

電設用製品

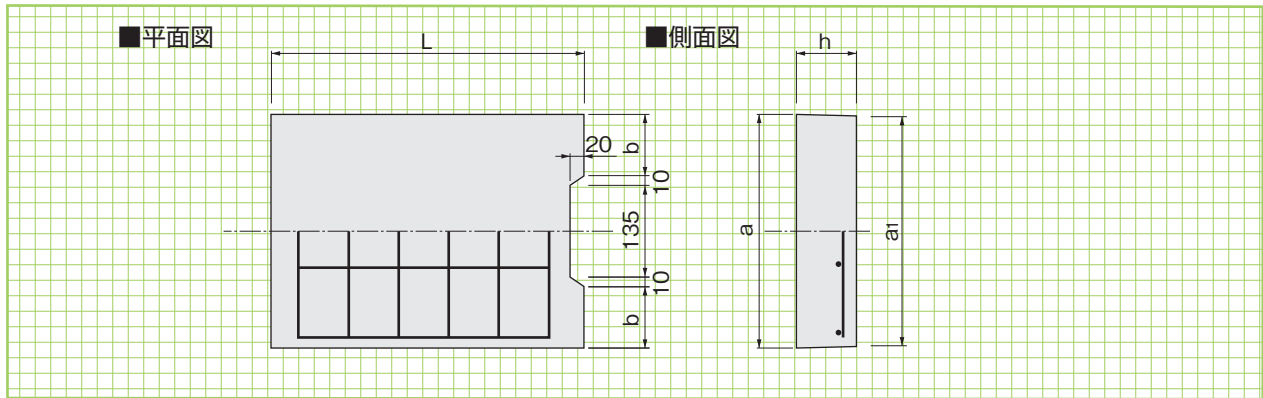
環境FRC関連

その他

MUドレーン・MKドレーン用蓋

ふた

形状・寸法
重量表

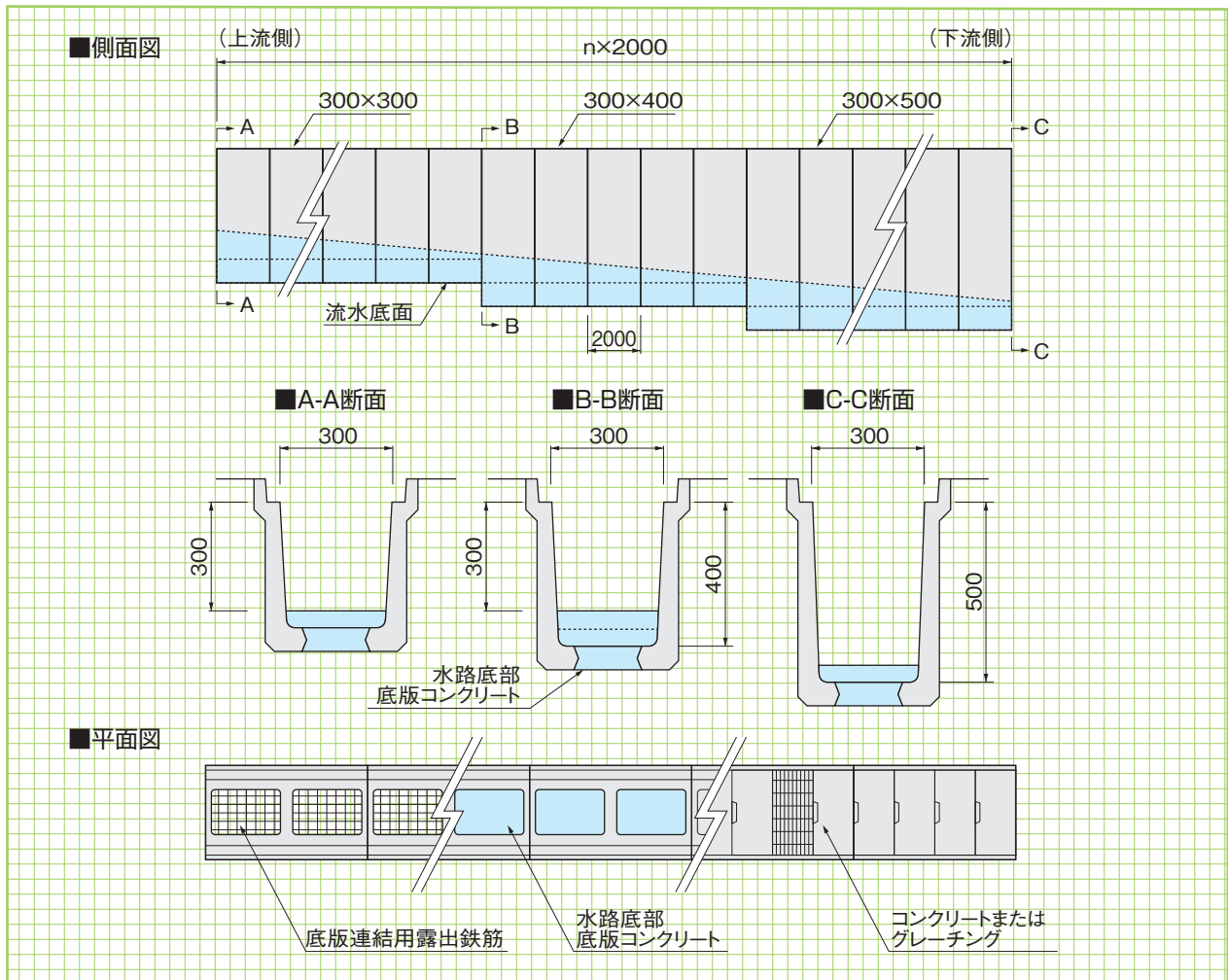


■寸法・重量表

呼称	h	a	a1	b	L	参考重量 (kg)
300	95	412	402	128.5	500	45
400	110	512	502	178.5	500	65
500	125	622	612	233.5	500	91
600	145	732	722	288.5	500	124
700	155	832	822	338.5	500	153
800	170	947	932	396.0	500	190
900	180	1047	1032	446.0	500	223
1000	185	1157	1142	501.0	500	254

MKドレーン敷設例

敷設例



MKドレーン 参考据付歩掛

■参考据付歩掛表

(10m当り/単位:人)

呼 称	目地モルタル量 1カ所当り(m ²)	底版コンクリート量 製品1本当り(m ²)	世話役	特殊作業員	一般作業員	トラッククレーン運転手	諸雑費率
300× 300	0.00029	0.016	0.2	0.2	0.8	0.2	4
300× 400	0.00032	0.015	0.2	0.2	0.8	0.2	4
300× 500	0.00041	0.016	0.2	0.2	0.8	0.2	4
300× 600	0.00104	0.016	0.3	0.3	1.1	0.3	4
300× 700	0.00117	0.017	0.3	0.3	1.1	0.3	4
300× 800	0.00131	0.018	0.3	0.3	1.1	0.3	4
300× 900	0.00145	0.018	0.3	0.3	1.2	0.3	5
300×1000	バッキン使用	0.018	0.4	0.4	1.3	0.4	5
300×1100	バッキン使用	0.019	0.4	0.4	1.3	0.4	5
400× 400	0.00038	0.025	0.2	0.2	0.8	0.2	4
400× 500	0.00044	0.028	0.3	0.3	1.1	0.3	4
400× 600	0.00110	0.027	0.3	0.3	1.1	0.3	4
400× 700	0.00124	0.029	0.3	0.3	1.1	0.3	4
400× 800	0.00137	0.030	0.3	0.3	1.2	0.3	5
400× 900	0.00151	0.032	0.4	0.4	1.3	0.4	5
400×1000	0.00165	0.032	0.4	0.4	1.3	0.4	5
400×1100	0.00178	0.032	0.4	0.4	1.3	0.4	5
400×1200	0.00192	0.033	0.4	0.4	1.3	0.4	5
500× 500	0.00048	0.039	0.3	0.3	1.1	0.3	4
500× 600	0.00054	0.043	0.3	0.3	1.1	0.3	4
500× 700	0.00131	0.041	0.3	0.3	1.1	0.3	4
500× 800	0.00145	0.043	0.3	0.3	1.2	0.3	5
500× 900	0.00158	0.044	0.4	0.4	1.3	0.4	5
500×1000	0.00172	0.047	0.4	0.4	1.3	0.4	5
500×1100	0.00185	0.050	0.4	0.4	1.3	0.4	5
500×1200	0.00199	0.051	0.4	0.4	1.3	0.4	5
500×1300	0.00213	0.059	0.4	0.4	1.3	0.4	5
500×1400	0.00226	0.058	0.4	0.4	1.3	0.4	5
500×1500	0.00240	0.056	0.4	0.4	1.4	0.4	5
600× 600	0.00124	0.055	0.3	0.3	1.1	0.3	4
600× 700	0.00138	0.057	0.3	0.3	1.2	0.3	5
600× 800	0.00152	0.059	0.3	0.3	1.2	0.3	5
600× 900	0.00165	0.061	0.4	0.4	1.3	0.4	5
600×1000	0.00179	0.059	0.4	0.4	1.3	0.4	5
600×1100	0.00192	0.061	0.4	0.4	1.3	0.4	5
600×1200	0.00206	0.065	0.4	0.4	1.3	0.4	5
700× 700	0.00066	0.071	0.3	0.3	1.2	0.3	5
700× 800	0.00073	0.073	0.4	0.4	1.3	0.4	5
700× 900	0.00079	0.076	0.4	0.4	1.3	0.4	5
800× 800	0.00076	0.088	0.4	0.4	1.3	0.4	5
800× 900	0.00082	0.091	0.4	0.4	1.3	0.4	5
800×1000	0.00088	0.094	0.4	0.4	1.3	0.4	5
900× 900	0.00085	0.106	0.4	0.4	1.3	0.4	5
900×1000	0.00092	0.109	0.4	0.4	1.3	0.4	5
900×1100	0.00098	0.118	0.4	0.4	1.3	0.4	5
1000×1000	0.00095	0.125	0.4	0.4	1.3	0.4	5
1000×1100	0.00101	0.135	0.4	0.4	1.3	0.4	5
1000×1200	0.00107	0.145	0.4	0.4	1.3	0.4	5

※インバートコンクリート量は別途算出いたします。営業所へお問い合わせください。

参考据付
歩掛表

道路用製品

街渠横断ドレーン

水路類

ます類

擁壁類

貯水槽

カルバート類

電設用製品

環境FRC関連

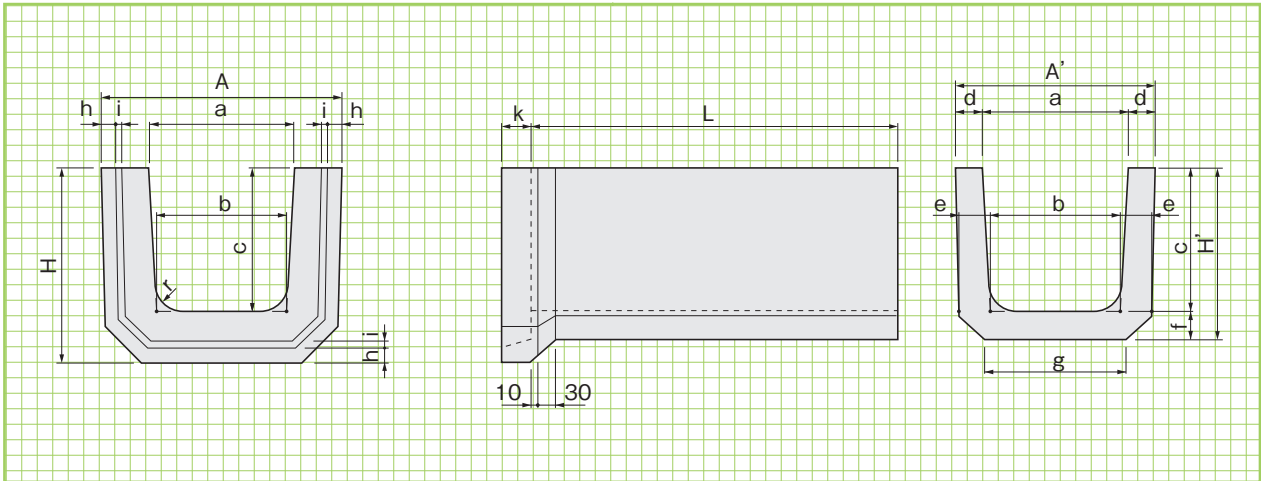
その他

ソケット付きU形側溝

関東 東北

基本形状図

形状・寸法
重量表



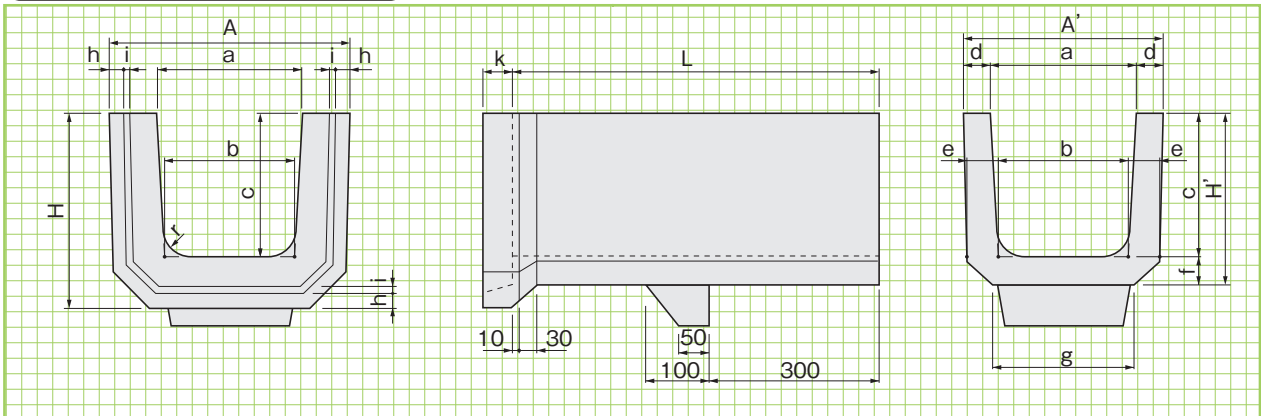
■寸法・重量表

呼称	寸 法 (mm)																参考重量 (kg)
	A	A'	a	b	c	d	e	f	g	H	H'	h	i	r	k	L	
S240	400	330	240	220	240	45	50	50	240	325	290	25	10	50	50	600	59
S300	490	400	300	260	300	50	60	60	300	405	360	30	15	50	50	600	85
S450	680	560	450	400	450	55	70	70	430	580	520	40	20	70	60	600	145

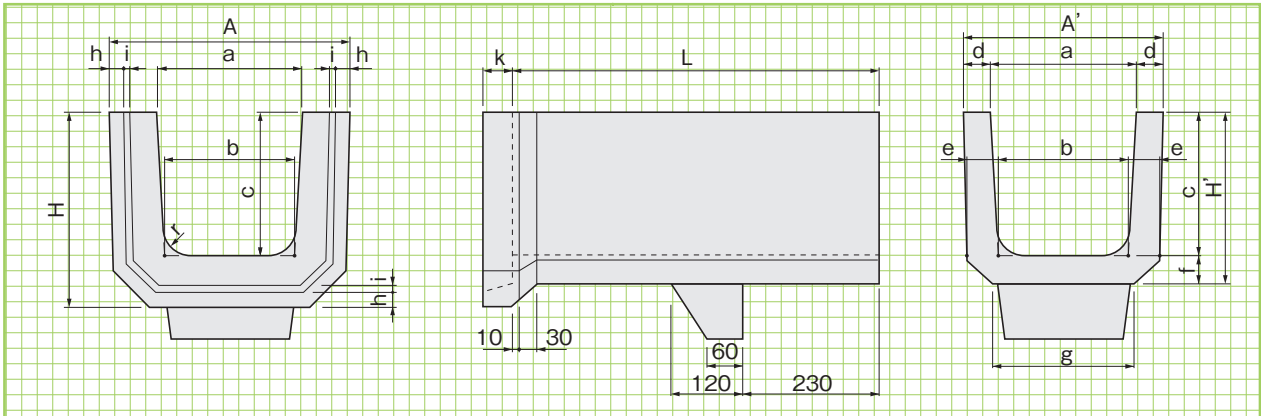
すべり止め
付き

形状・寸法
重量表

すべり止め付き SS240,SS300



すべり止め付き SS450



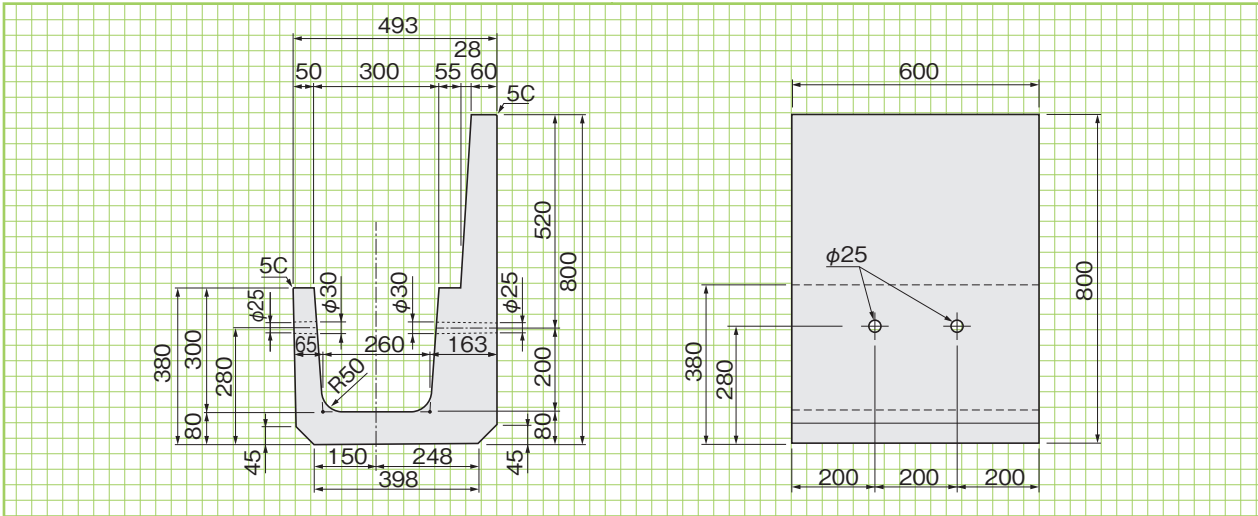
■寸法・重量表

呼称	寸 法 (mm)																参考重量 (kg)
	A	A'	a	b	c	d	e	f	g	H	H'	h	i	r	k	L	
SS240	400	330	240	220	240	45	50	50	240	325	290	25	10	50	50	600	62
SS300	490	400	300	260	300	50	60	60	300	405	360	30	15	50	50	600	88
SS450	680	560	450	400	450	55	70	70	430	580	520	40	20	70	50	600	148

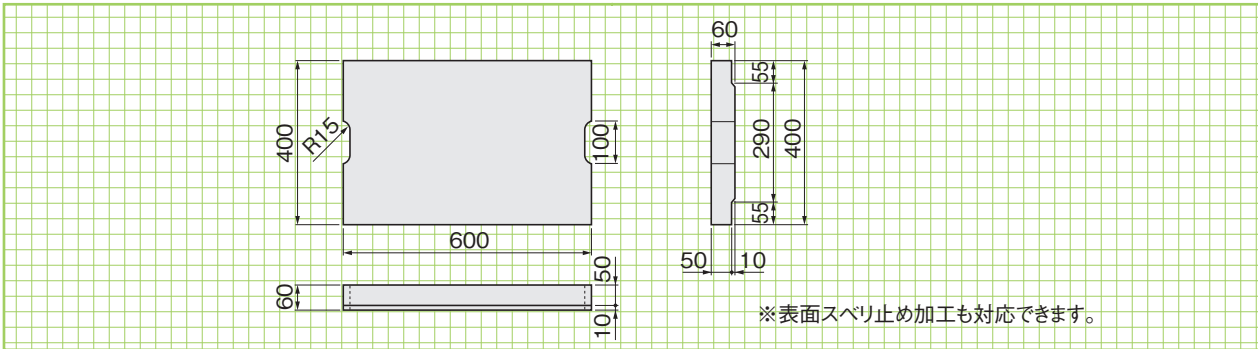
ふた掛け特殊片土止めU形側溝

関東 東北

本体 参考重量=190kg

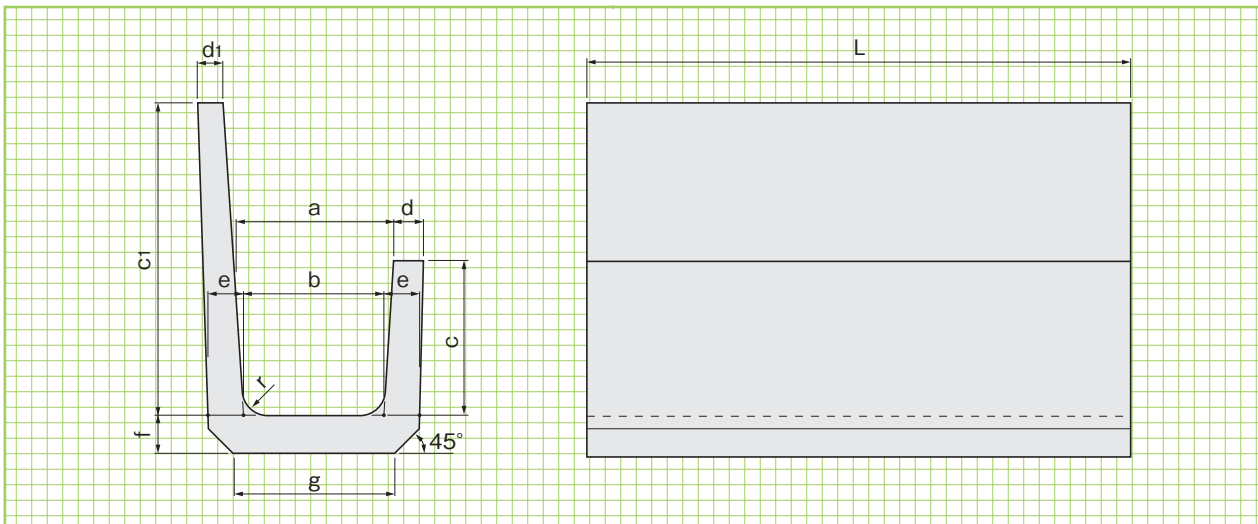


ふた 参考重量=32kg



片土止めU形側溝

関東 東北



■寸法・重量表

呼称	寸法(mm)											参考重量(kg)
	a	b	c	c1	d	d1	e	f	g	r	L	
240	240	220	240	480	55	50	60	60	240	50	1000	143
300	300	260	300	600	60	50	70	70	300	50	1000	199
360	360	310	360	720	65	55	75	75	360	50	1000	255
450	450	400	450	900	75	60	90	90	450	70	1000	374
600	600	540	600	1200	90	80	100	100	600	70	1000	572

基本形状図

形状・寸法
重量

道路用製品

街渠横断ドレーン

水路類

ます類

擁壁類

貯水槽

カルバート類

電設用製品

環境FRC関連

その他

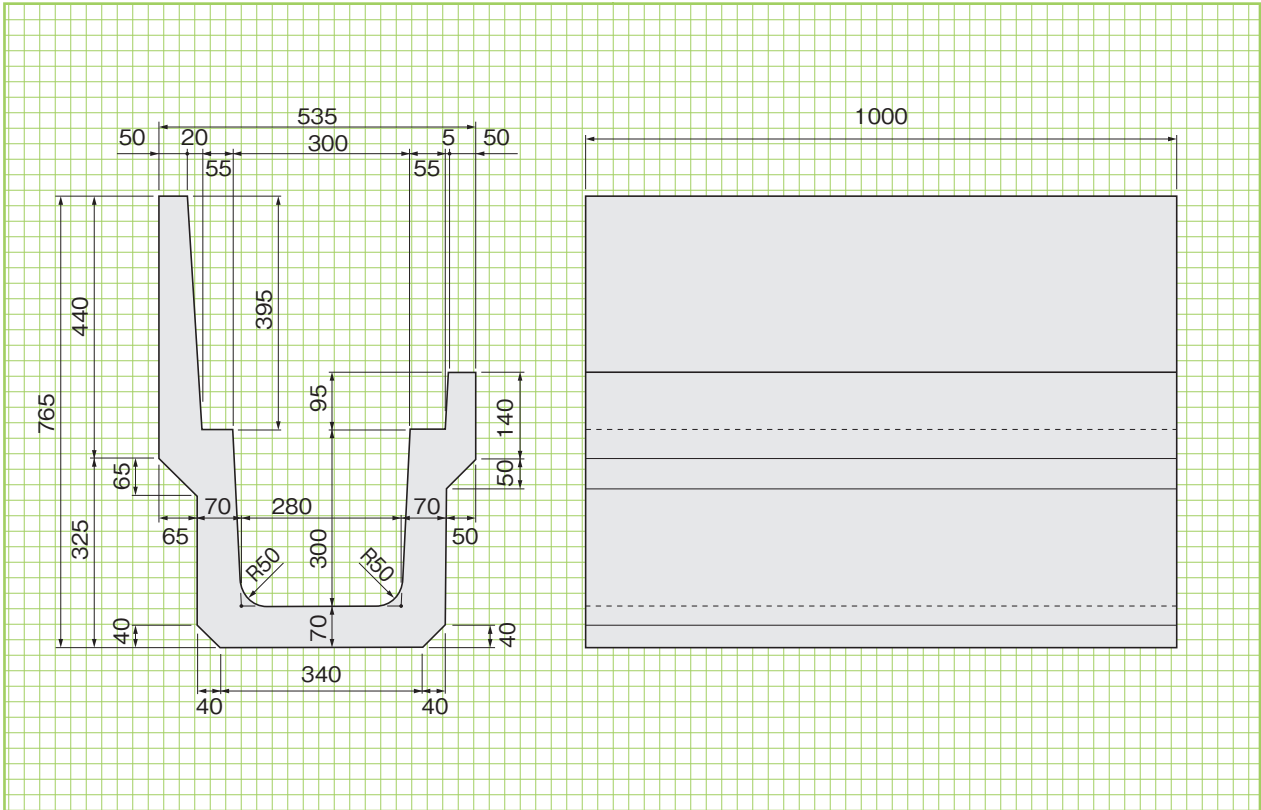
ふた掛け式片土止めU形側溝

関東 東北

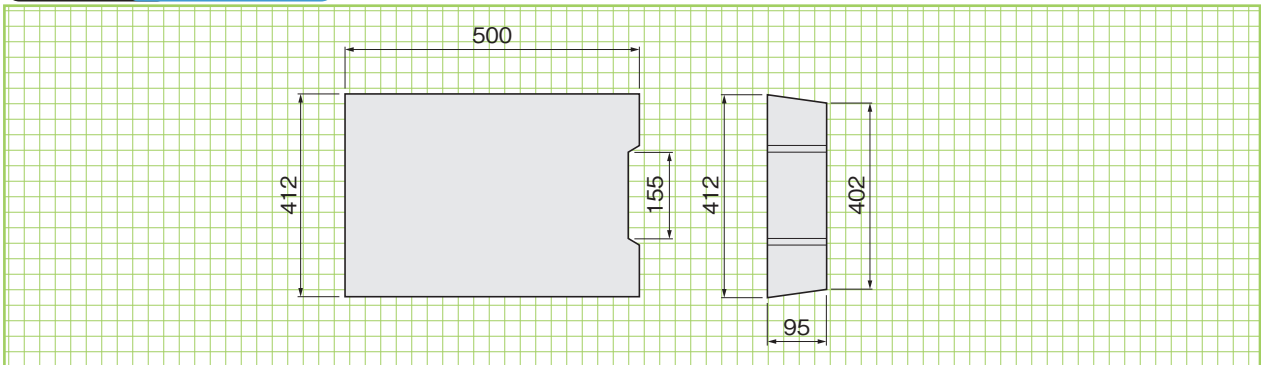
本体 参考重量=250kg

基本形状図

形状・寸法
重量



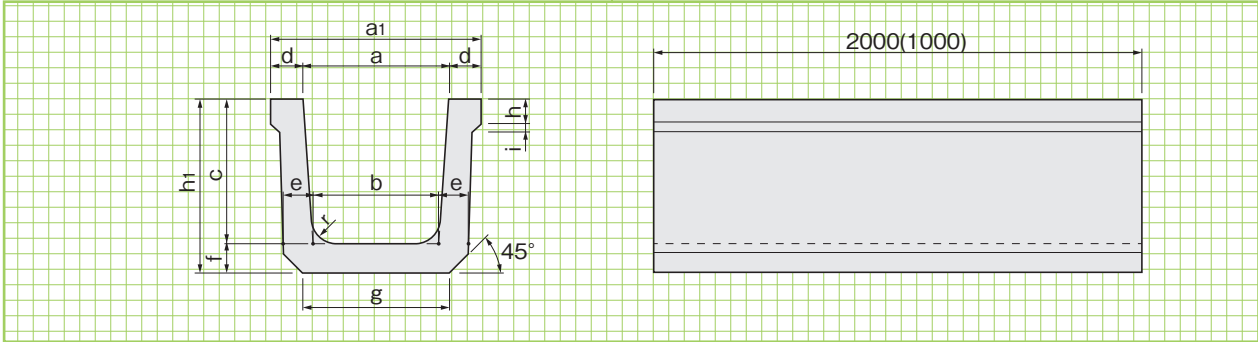
ふた 参考重量=46kg



普通型側溝

受注生産 関東 東北

240、300A/B、450、600



■寸法・重量表

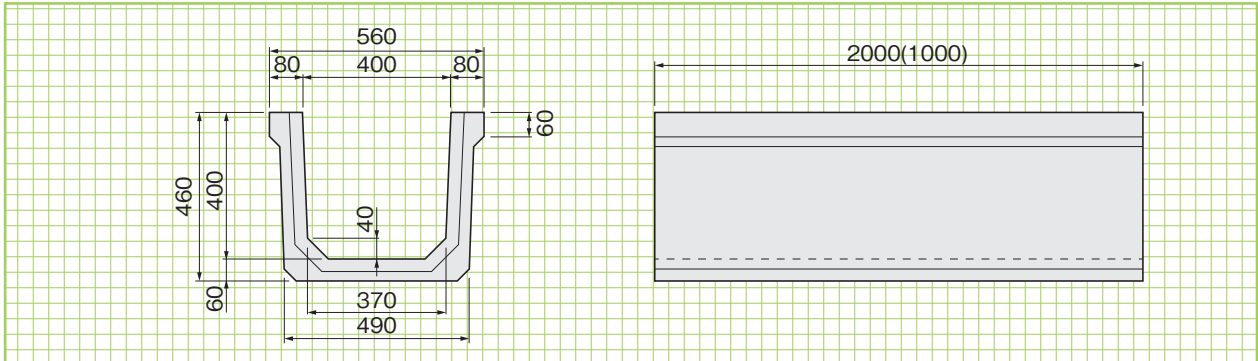
呼称	寸法(mm)												参考重量(kg)
	a	a1	b	c	d	e	f	g	h	h1	i	r	
240	240	354	220	240	57	50	50	240	35	290	13.0	50	188(94)
300A	300	430	260	240	65	60	60	300	45	300	17.0	50	248(124)
300B	300	430	260	300	65	60	60	300	50	360	17.5	50	276(138)
450	450	600	400	450	75	70	70	430	60	520	22.5	70	460(230)
600	600	780	540	600	90	80	80	600	70	680	23.0	70	722(361)

※()内の数値は1m製品の参考重量となります。

水路溝

受注生産 関東 東北

400タイプ 参考重量=377(188)kg



※()内の数値は1m製品の数値となります。

道路用製品

街渠横断ドレーン

水路類

ます類

擁壁類

貯水槽

カルバート類

電設用製品

環境・FRC関連

その他

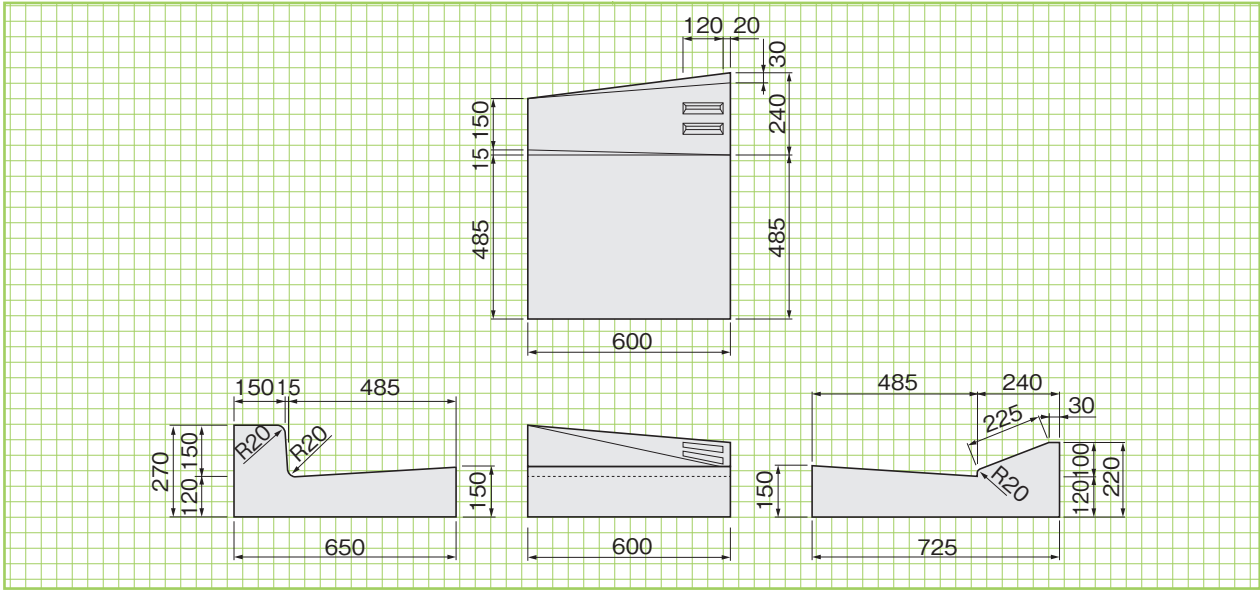
車乗入用L形 及び ブロック(都型)

関東 東北

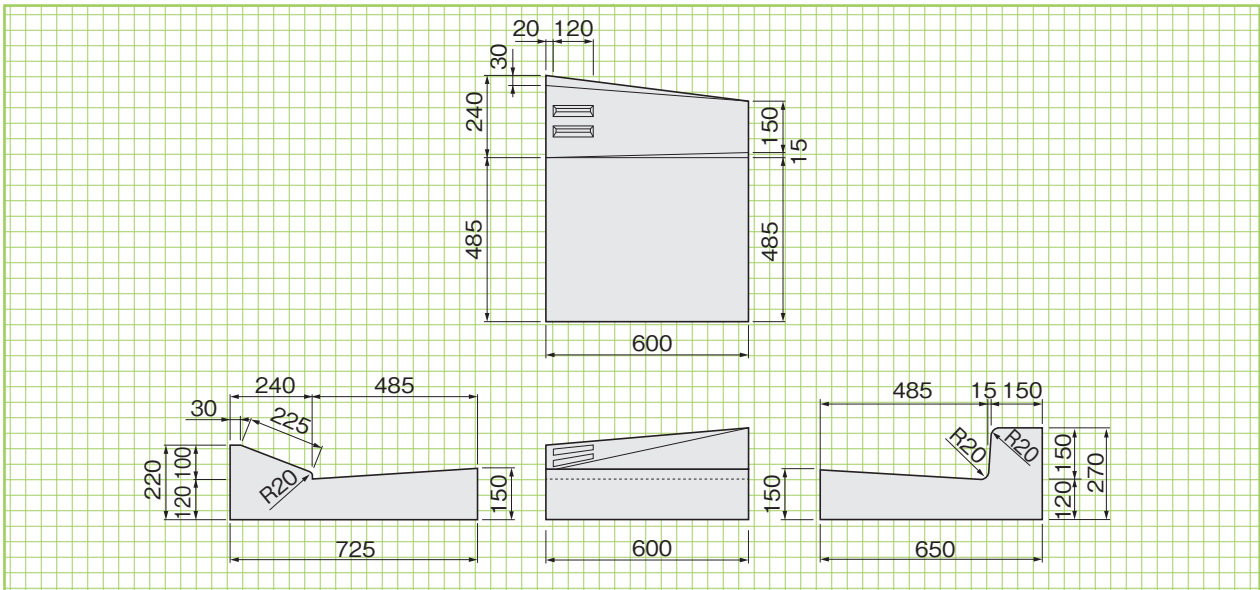
L形 I-A3(左用) 参考重量=159kg

基本形状図

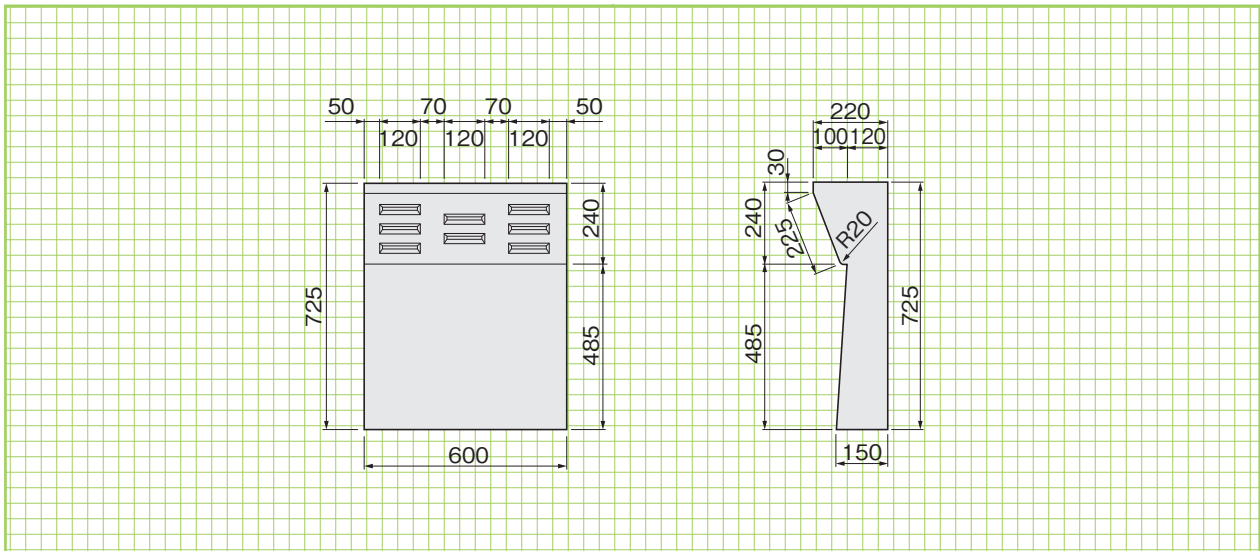
形状・寸法
重量



L形 I-A3(右用) 参考重量=159kg



L形 I-B3 参考重量=161kg



基本形状図

形状・寸法
重量

道路用製品

街渠横断ドレーン

水路類

ます類

擁壁類

貯水槽

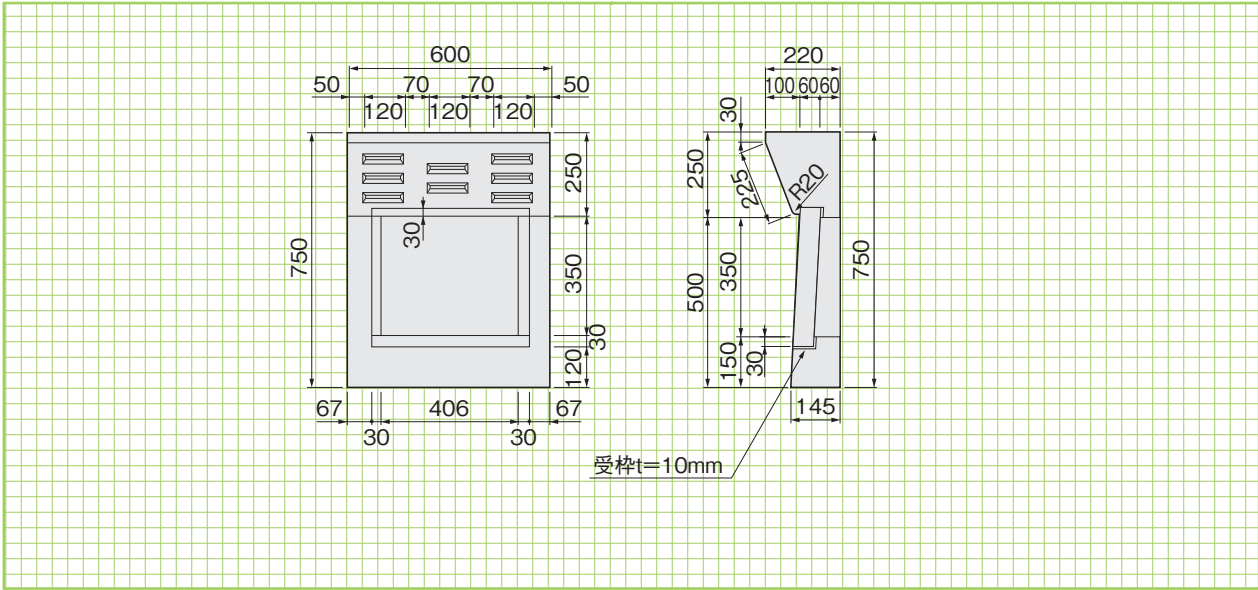
カルバート類

電設用製品

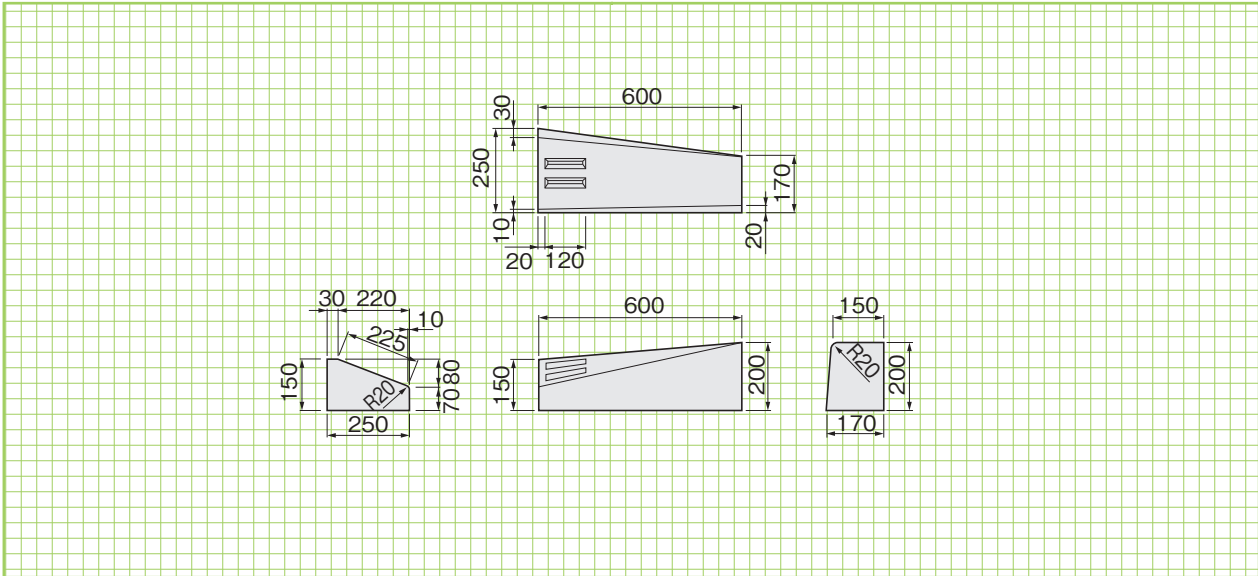
環境FRC関連

その他

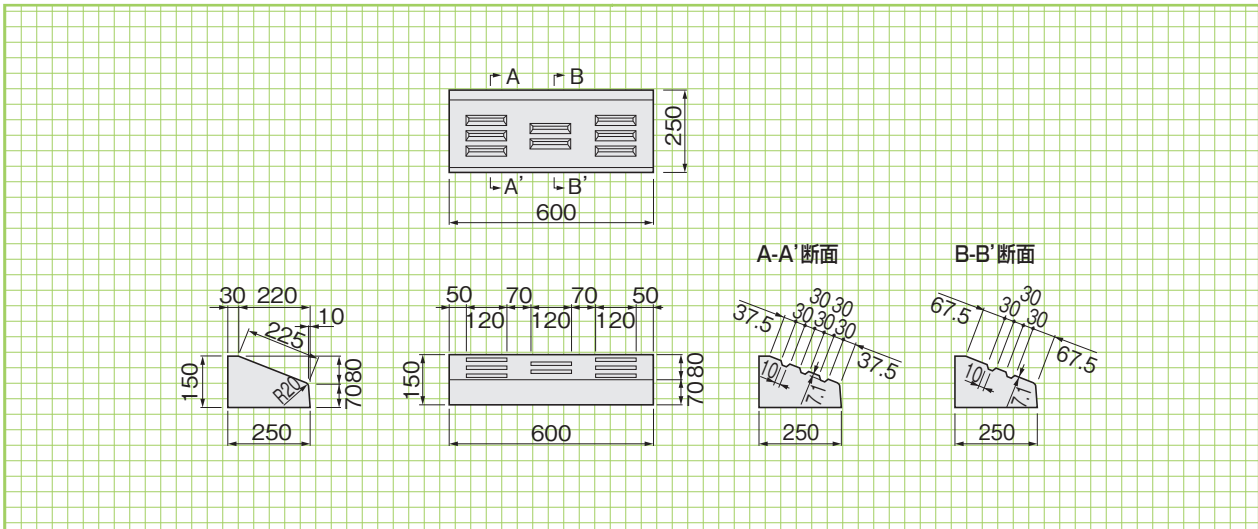
L形縁塊歩車道Aタイプ 参考重量=113kg



車乗り入れブロック A3歩車道A(斜L=600) 参考重量=42kg



車乗り入れブロック B3歩車道平 製品参考重量=40kg

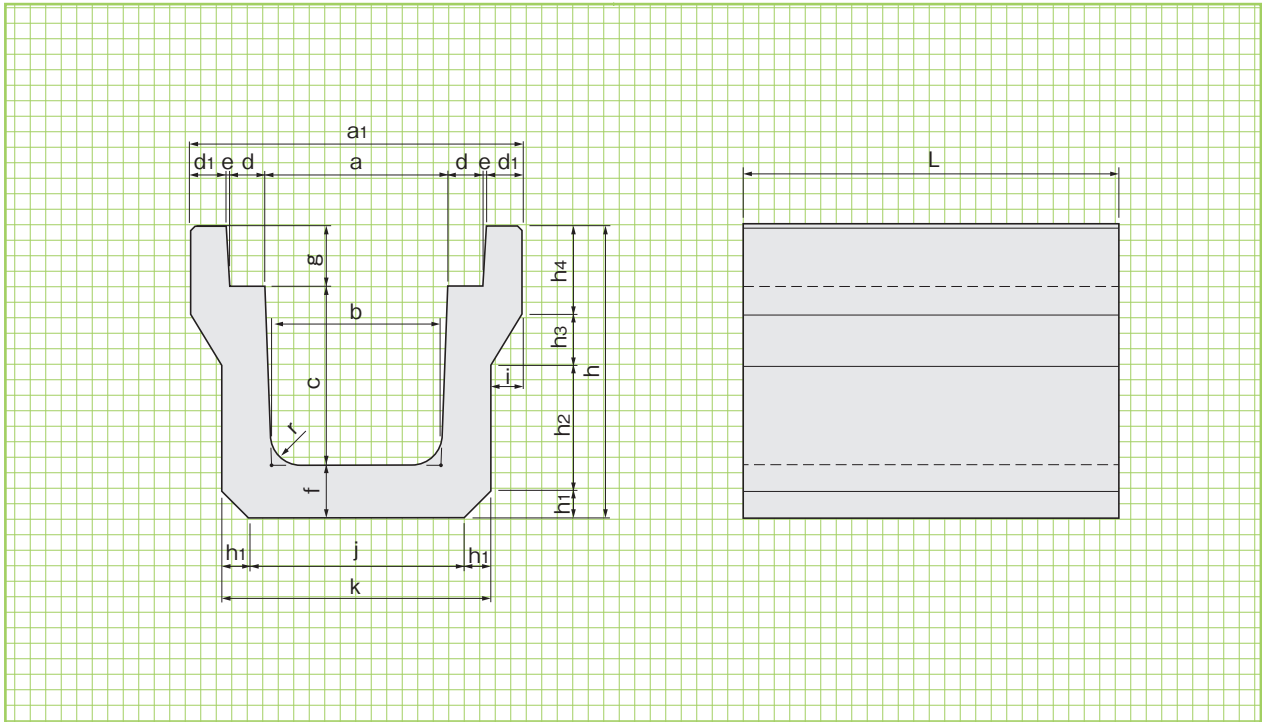


UB側溝

関東 東北

基本形状図

形状・寸法
重量表

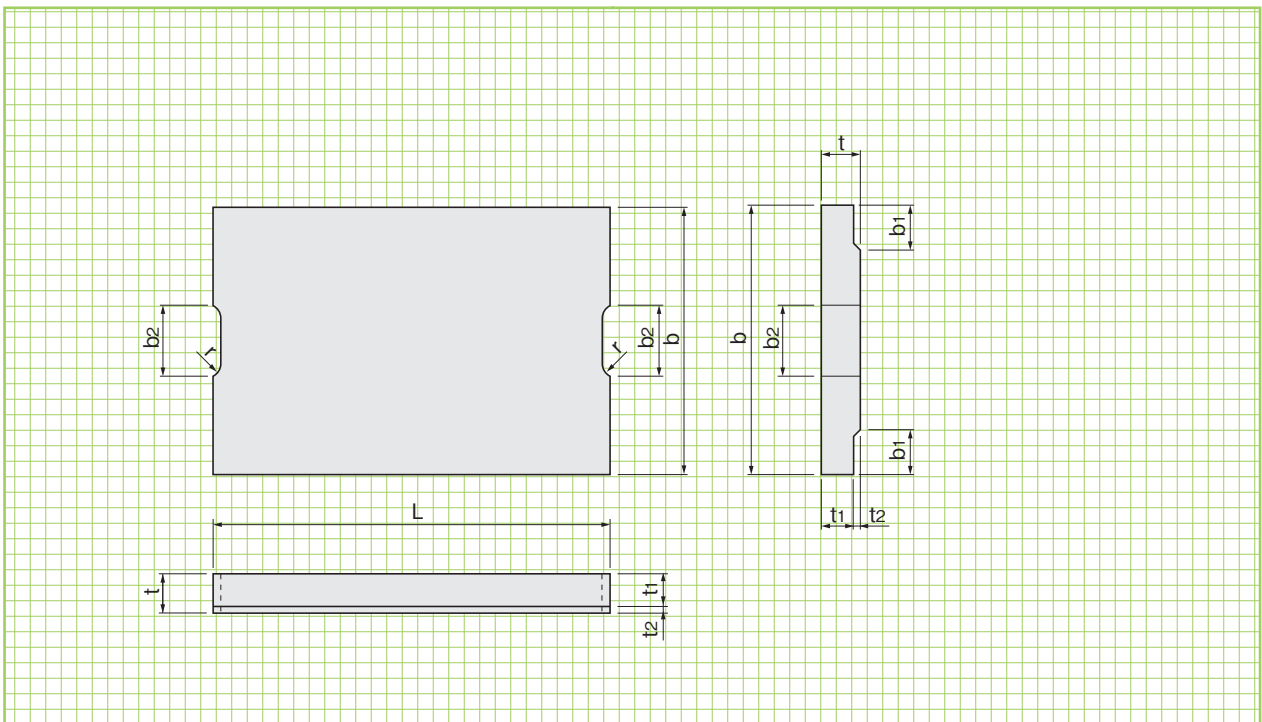


■寸法・重量表

呼称	寸 法(mm)																			参考重量 (kg)
	a	a1	b	c	d	d1	e	f	g	h	h1	h2	h3	h4	i	j	k	r	L	
240	240	446	220	240	50	50	3	70	85	395	40	165	70	120	43	280	360	50	600	101
300	300	520	260	300	55	52	3	80	85	465	40	225	80	120	50	340	420	50	600	135

ふ た

形状・寸法
重量表



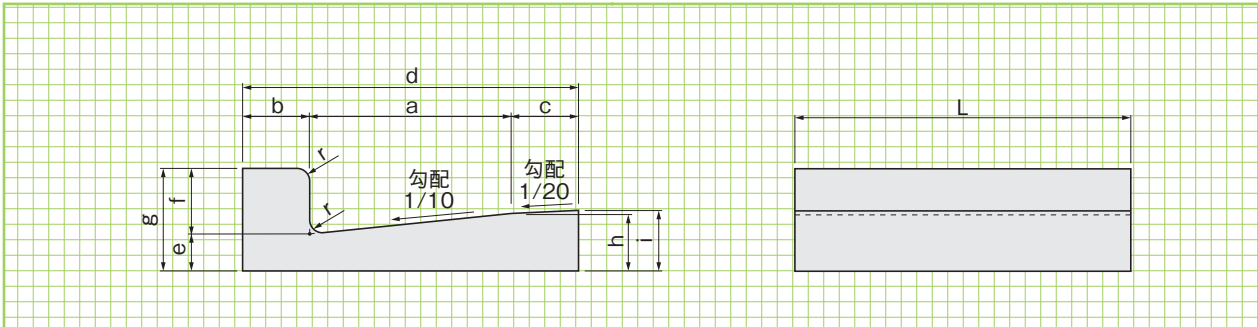
■寸法・重量表

呼称	寸 法(mm)								参考重量 (kg)
	b	b1	b2	t	t1	t2	r	L	
240	330	50	90	100	85	15	15	600	45
300	400	55	100	100	85	15	15	600	55

L形側溝 〈JIS A 5372〉

JIS 関東 東北

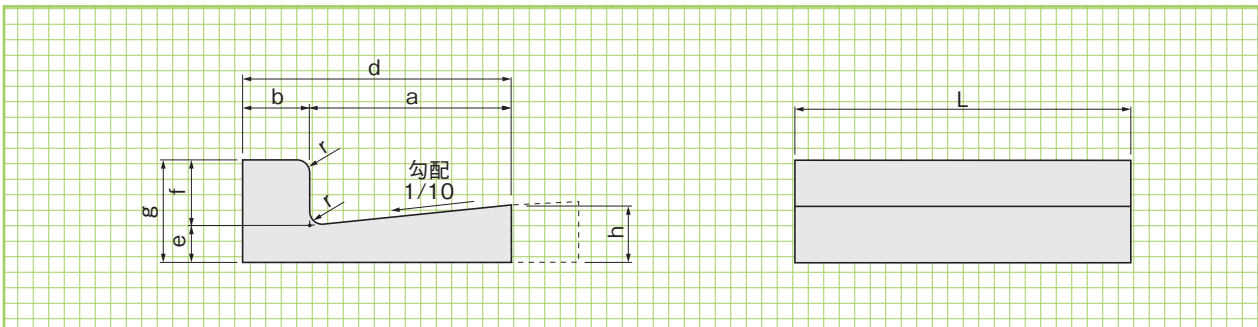
基本



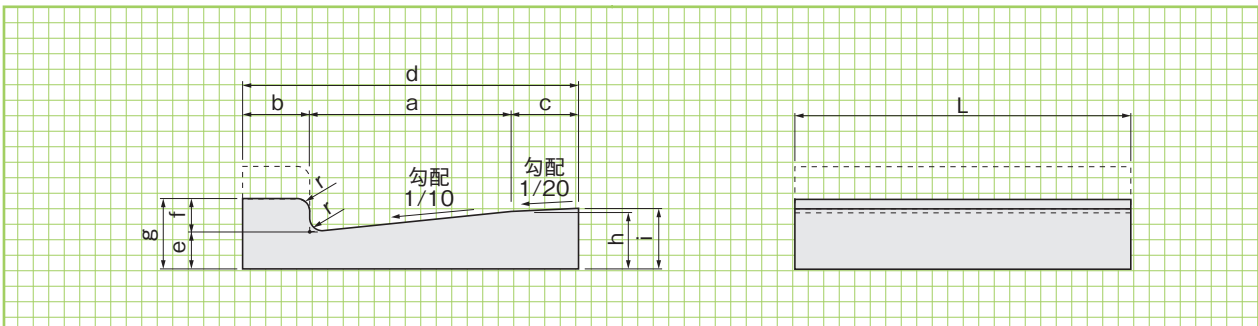
基本形状図

形状・寸法
重量表

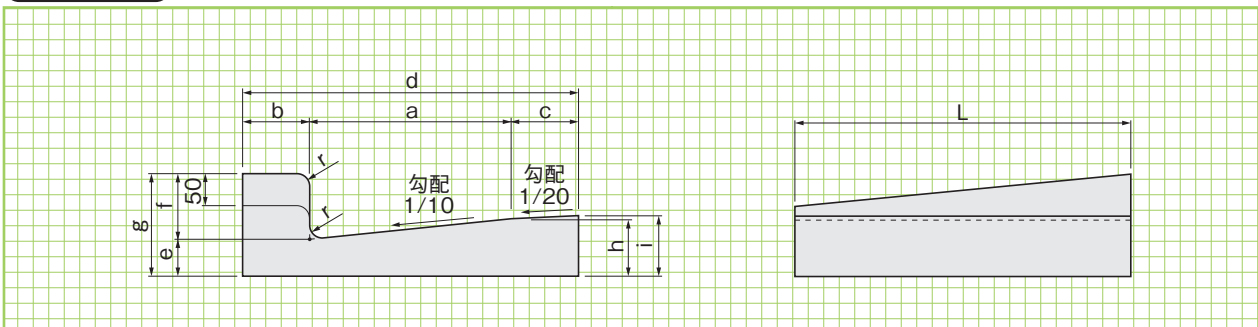
Aタイプ



Eタイプ



斜タイプ



■寸法・重量表

呼称	寸法(mm)											参考重量 (kg)	
	a	b	c1	d	e	f	g	h	i	r	L		
1 種	250A	250	100	—	350	55	100	155	80	—	20	600	46
	250B	250	100	100	450	55	100	155	80	85	20	600	58
	250E	250	100	100	450	55	50	105	80	85	20	600	51
	300	300	100	100	500	55	100	155	85	90	20	600	65
	300E	300	100	100	500	55	50	105	85	90	20	600	58
	350	350	100	100	550	55	100	155	90	95	20	600	72
	350E	350	100	100	550	55	50	105	90	95	20	600	65

※f=20の製品もございます。

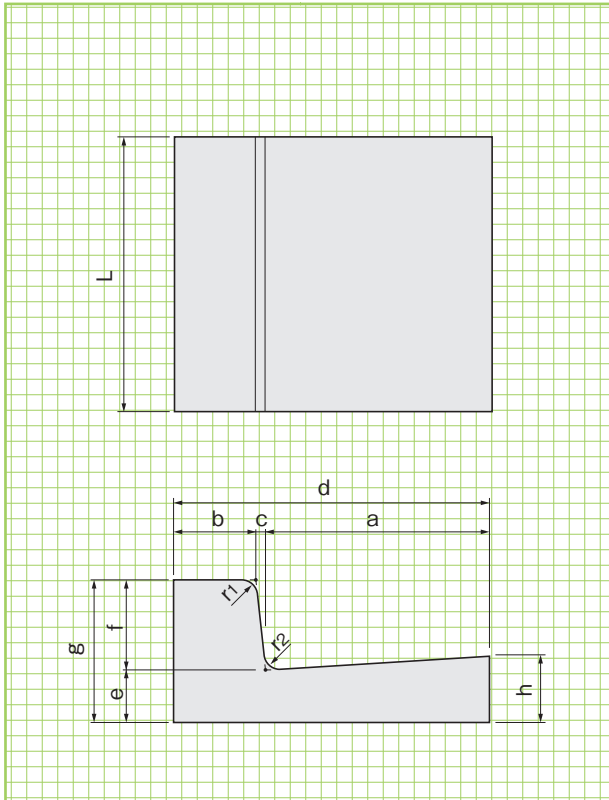
国交省型鉄筋コンクリートL形側溝

関東 東北

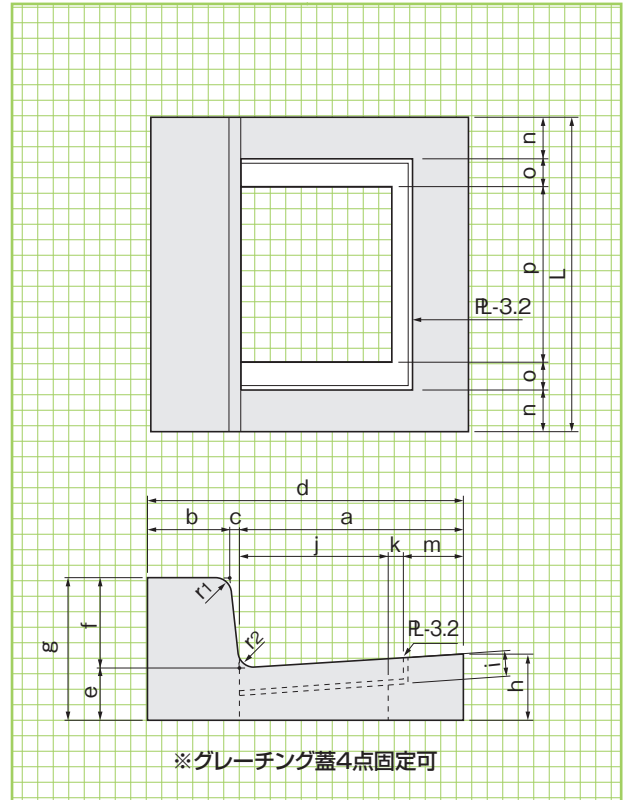
L形

基本形状図

形状・寸法
重量表



縁塊



■L形:寸法・重量表

呼称	寸法(mm)											参考重量(kg)	
	a	b	c	d	e	f	g	h	r1	r2	L		
旧型	I 650×270×600	485	150	15	650	120	150	270	150	20	20	600	157
	II 680×320×600	480	180	20	680	120	200	320	150	30	20	600	182
新型	665×270×600	500	150	15	665	120	150	270	150	20	20	600	159
	I 665×170×600	500	160	5	665	120	50	170	150	20	20	600	137
	665×140×600	500	163	2	665	120	20	140	150	20	20	600	130
	700×320×600	500	180	20	700	120	200	320	150	30	20	600	186
	II 700×170×600	500	195	5	700	120	50	170	150	30	20	600	146
	700×140×600	500	198	2	700	120	20	140	150	30	20	600	138

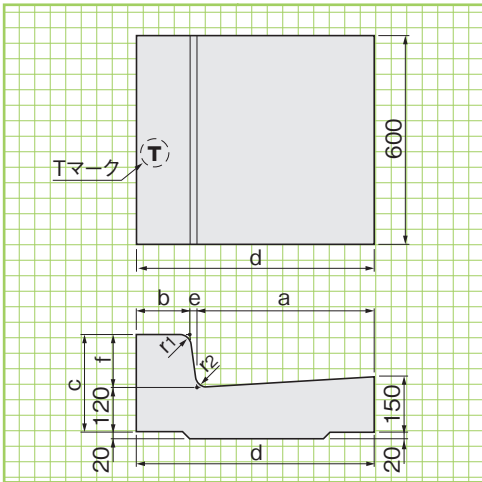
■縁塊:寸法・重量表

呼称	寸法(mm)																	参考重量(kg)		
	a	b	c	d	e	f	g	h	i	j	k	m	n	o	p	r1	r2		L	
旧型	I 650×270×700	485	150	15	650	120	150	270	150	60	335	35	115	100	50	400	20	20	700	137
	II 680×320×700	480	180	20	680	120	200	320	150	60	335	35	110	100	50	400	30	20	700	167
新型	665×270×700	500	150	15	665	120	150	270	150	60	335	35	130	100	50	400	20	20	700	141
	I 665×170×700	500	160	5	665	120	50	170	150	60	335	35	130	100	50	400	20	20	700	119
	665×140×700	500	163	2	665	120	20	140	150	60	335	35	130	100	50	400	20	20	700	112
	700×320×700	500	180	20	700	120	200	320	150	60	335	35	130	100	50	400	30	20	700	168
	II 700×170×700	500	195	5	700	120	50	170	150	60	335	35	130	100	50	400	30	20	700	121
	700×140×700	500	198	2	700	120	20	140	150	60	335	35	130	100	50	400	30	20	700	111

鉄筋コンクリート特殊L形側溝 (1)

関東 東北

場所打ち側溝ふた掛け用



■寸法・重量表

呼称	寸法 (mm)							参考重量 (kg)	
	a	b	c	d	e	f	r1		r2
I型	485	150	270	650	15	150	20	20	163
II型	480	180	320	680	20	200	30	20	189

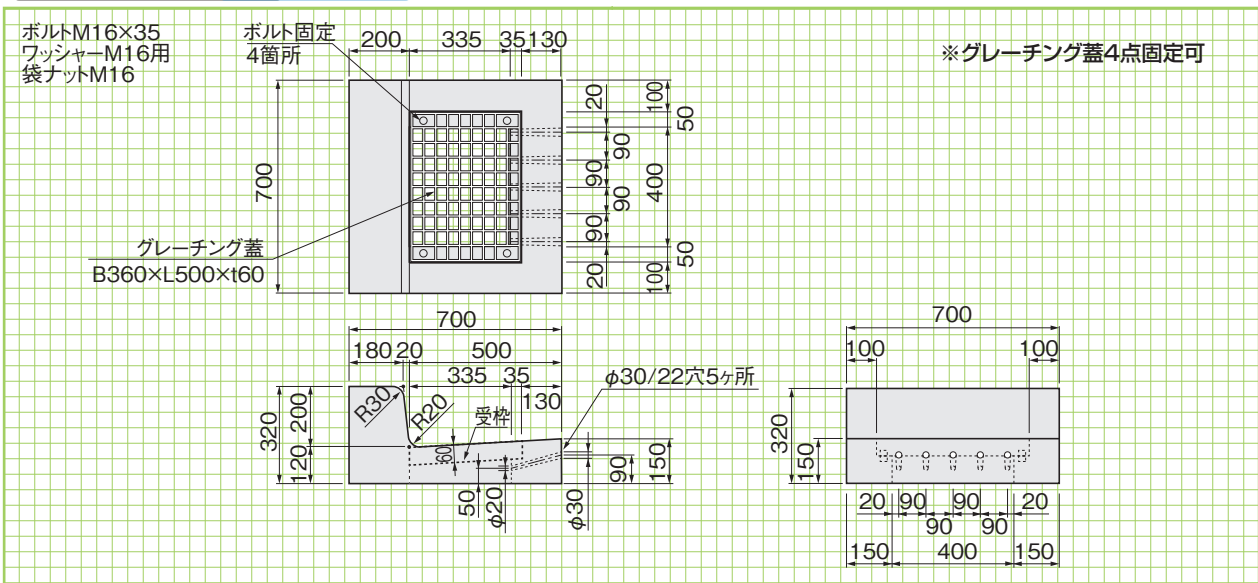
基本形状図

形状・寸法
重量表

鉄筋コンクリート特殊L形側溝 (2)

関東 東北

L形縁塊(水抜き) 参考重量=167kg

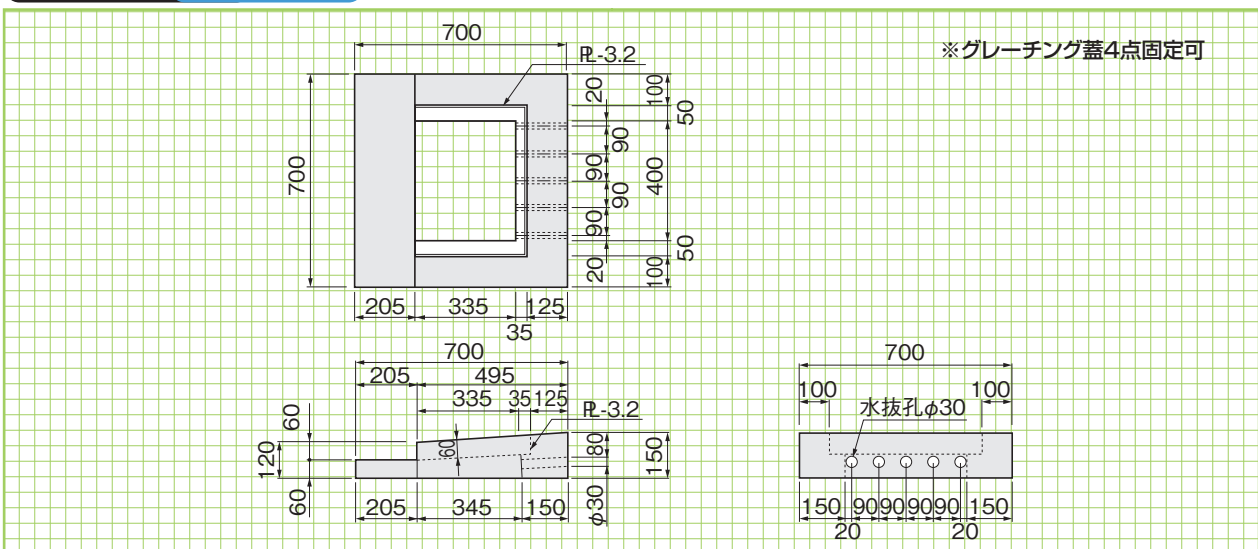


※グレーチング蓋4点固定可

基本形状図

形状・寸法
重量

縁塊(水抜き) 参考重量=82kg



※グレーチング蓋4点固定可

基本形状図

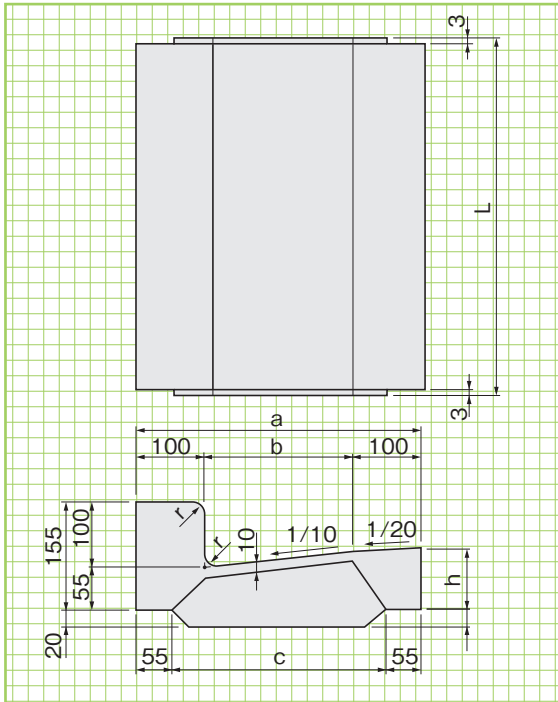
形状・寸法
重量

鉄筋コンクリート特殊L形側溝 (3)

関東 東北

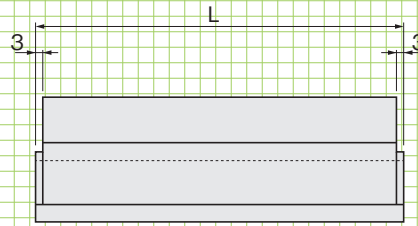
基本形状図

形状・寸法
重量表

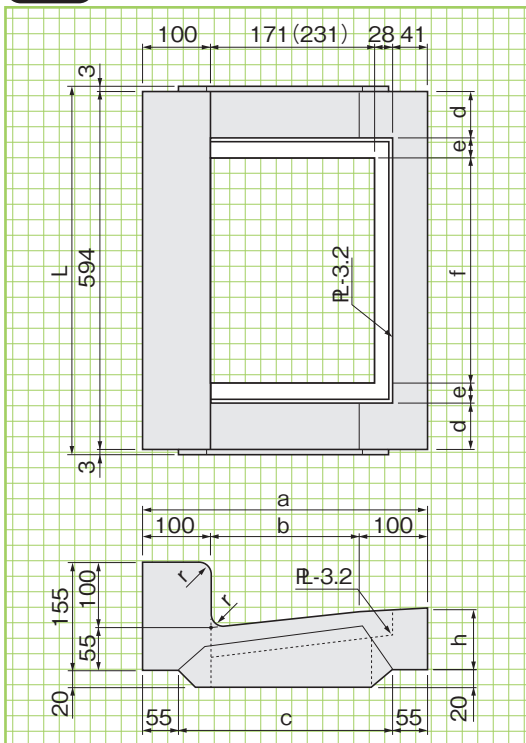


■寸法・重量表

呼称	寸法 (mm)						参考重量 (kg)
	a	b	c	h	r	L	
240用	340	140	230	74	20	600	45
300用	400	200	290	80	20	600	52



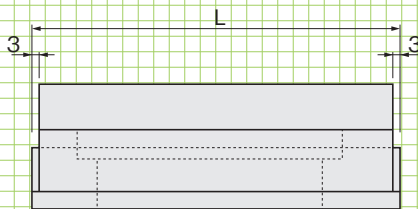
縁塊



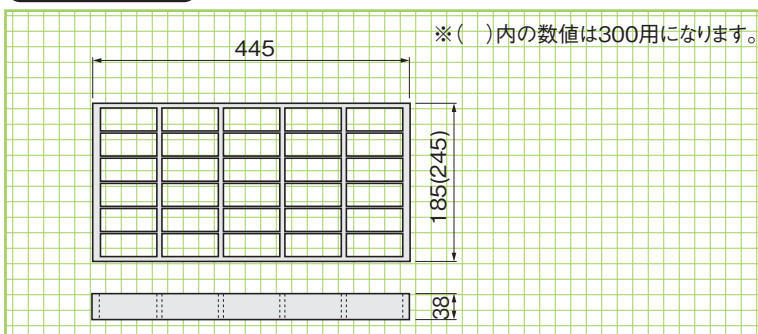
■寸法・重量表

呼称	寸法 (mm)										参考重量 (kg)
	a	b	c	d	e	f	h	r	L		
240用	340	140	230	69	30	396	74	20	600	34	
300用	400	200	290	69	30	396	80	20	600	38	

※ () 内の数値は300用になります。



グレーチング蓋



境界ブロック <JIS A 5371>

JIS 関東 東北

道路用製品

街渠横断ドレーン

水路類

ます類

擁壁類

貯水槽

カルバート類

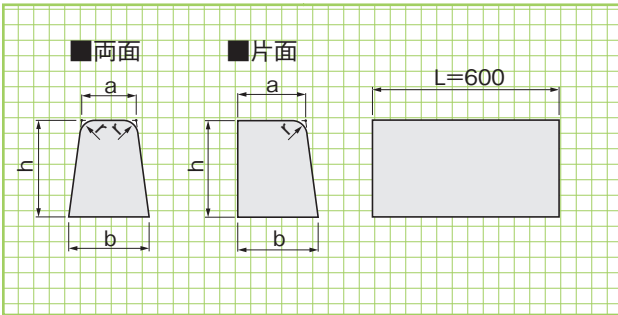
電設用製品

環境FRC関連

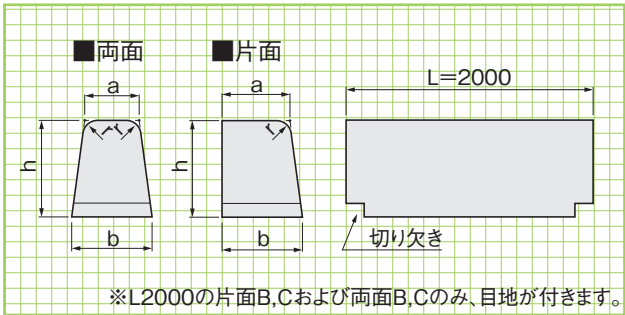
その他

基本形状図
形状・寸法
重量表

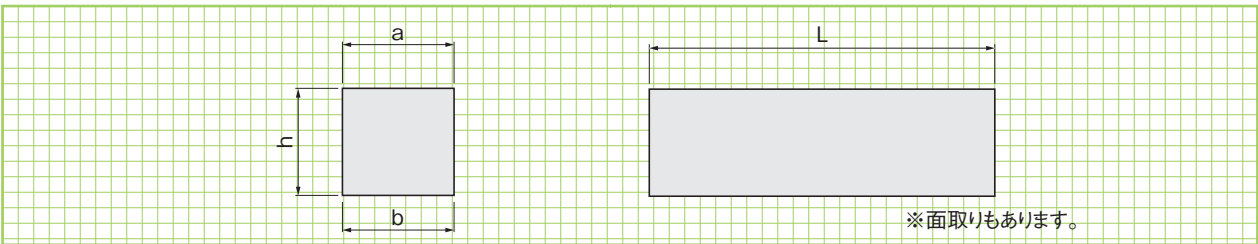
歩車道境界ブロック L=600



歩車道境界ブロック L=2000



地先境界ブロック

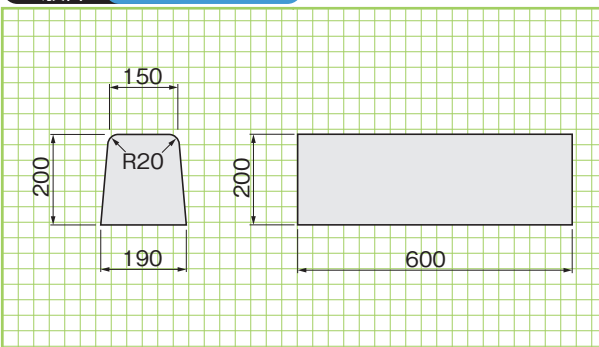


■寸法・重量表

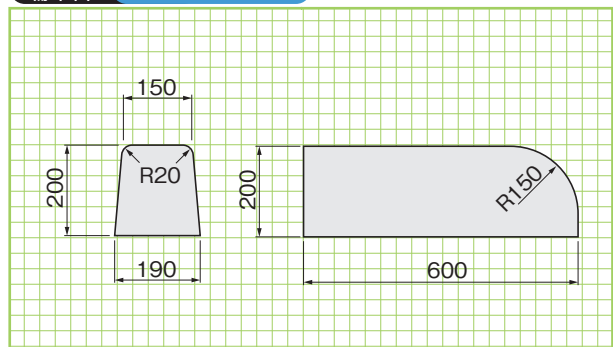
呼称		寸法(mm)					参考重量(kg)
		a	b	h	r	L	
片面歩車道境界ブロック	A	150	170	200	20	600(2000)	45(146)
片面歩車道境界ブロック	B	180	205	250	30	600(2000)	70(250)
片面歩車道境界ブロック	C	180	210	300	30	600(2000)	84(280)
両面歩車道境界ブロック	A	150	190	200	20	600(2000)	48(160)
両面歩車道境界ブロック	B	180	230	250	30	600(2000)	75(250)
両面歩車道境界ブロック	C	180	240	300	30	600(2000)	88(293)
地先境界ブロック	A	120	120	120	—	600	21
地先境界ブロック	B	150	150	120	—	600	26
地先境界ブロック	C	150	150	150	—	600	32

※()内は2m製品の参考質量となります。

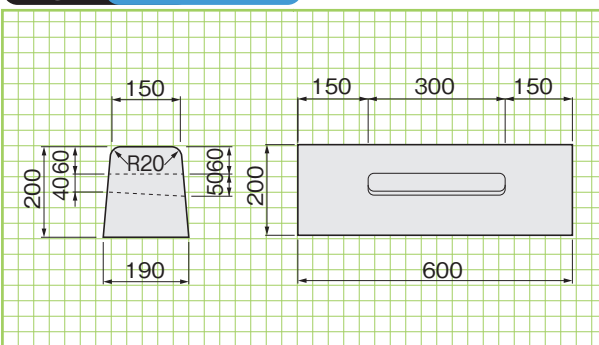
一般部 参考重量=49kg



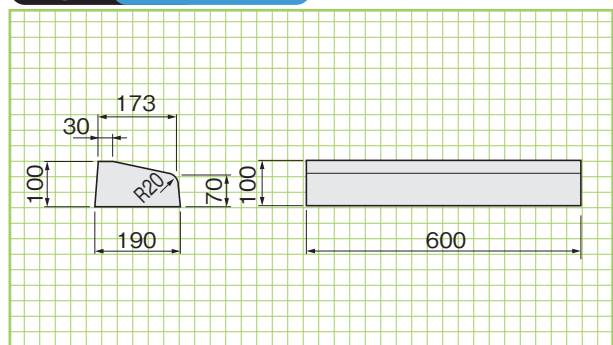
端末部 参考重量=44kg



A-SF 参考重量=44kg



A-SF1 参考重量=23kg



セミフラット街渠 及び 街渠用集水ます

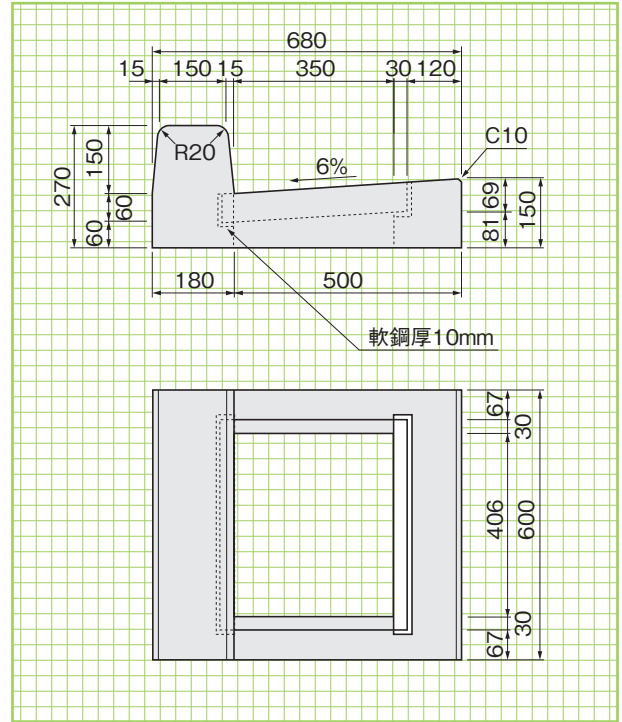
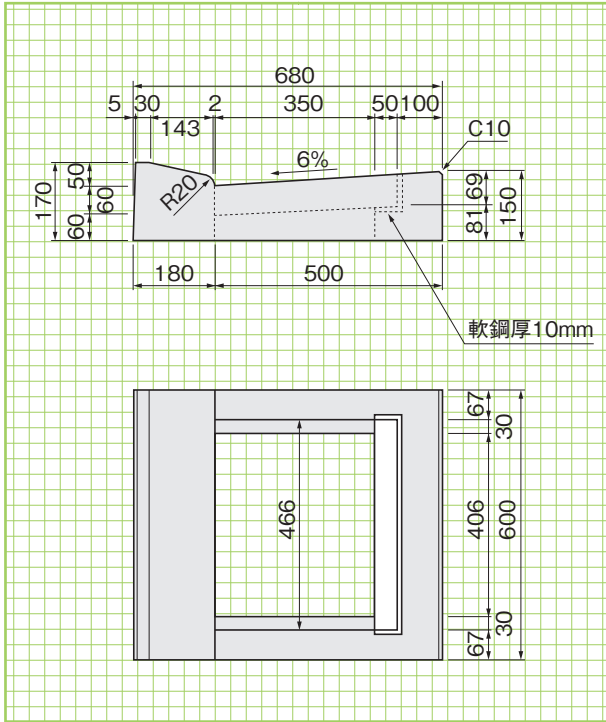
関東 東北

街きよます縁塊 車乗入れ 参考重量=86kg

街きよます縁塊 A両面 参考重量=112kg

基本形状図

形状・寸法
重量

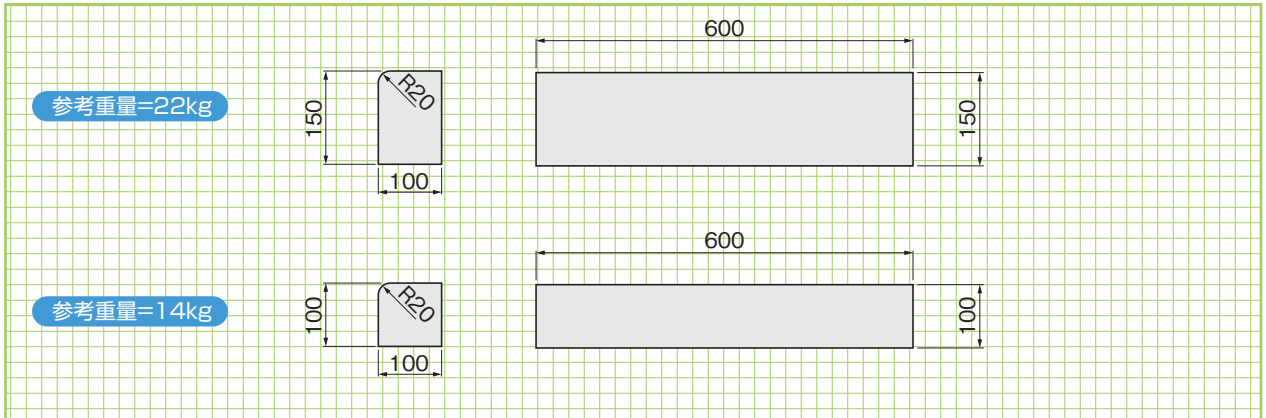


公園ブロック

関東 東北

基本形状図

形状・寸法
重量

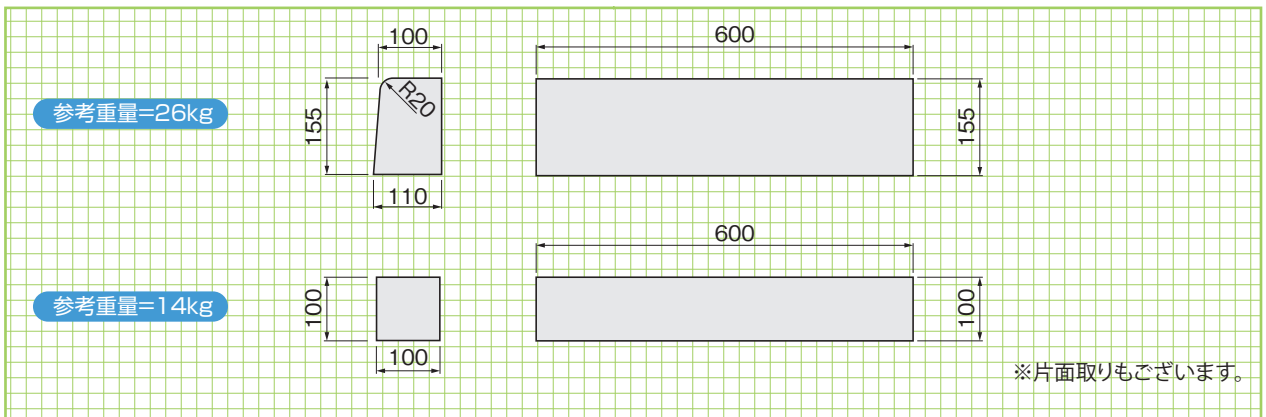


公園ブロック

関東 東北

基本形状図

形状・寸法
重量

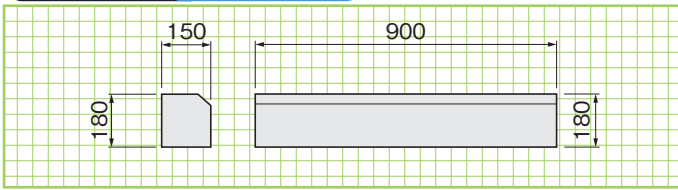


※片面取りもございます。

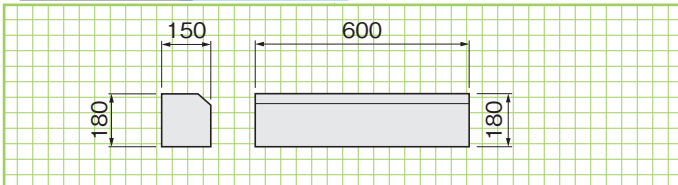
並木ますブロック

関東 東北

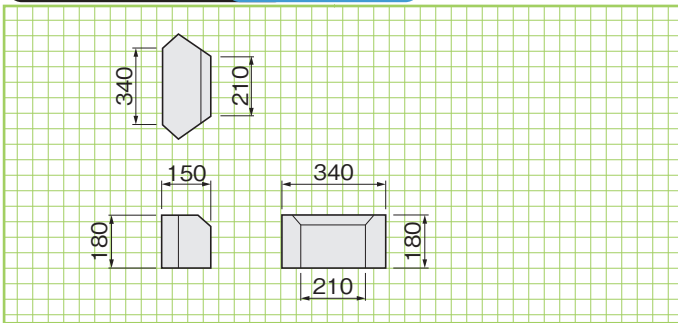
1号ブロック 参考重量=58kg



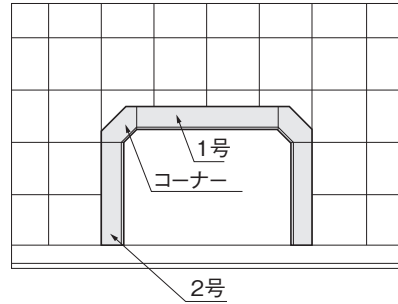
2号ブロック 参考重量=39kg



コーナーブロック 参考重量=21kg



施工図



基本形状図

形状・寸法
重量

道路用製品

街渠横断ドレーン

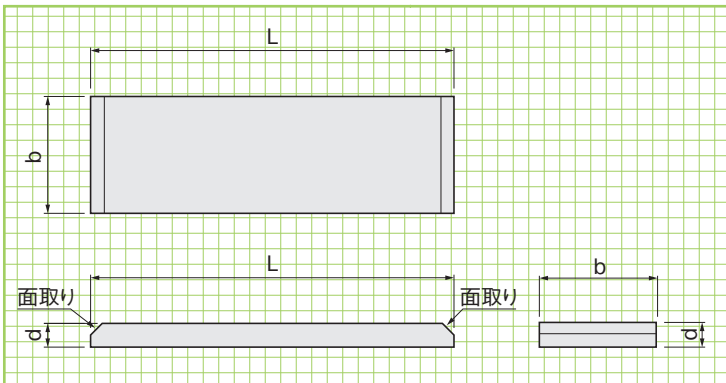
水路類

ます類

擁壁類

土止め用RC板

関東 東北



■寸法表

呼び寸法	寸法(mm)			参考重量(kg)
	b	d	L	
910	298	60	910	39
1410	298	60	1410	61

※1410タイプの場合は別途計算が必要です。

基本形状図

形状・寸法
重量表

貯水槽

カルバート類

電設用製品

環境FRC関連

その他



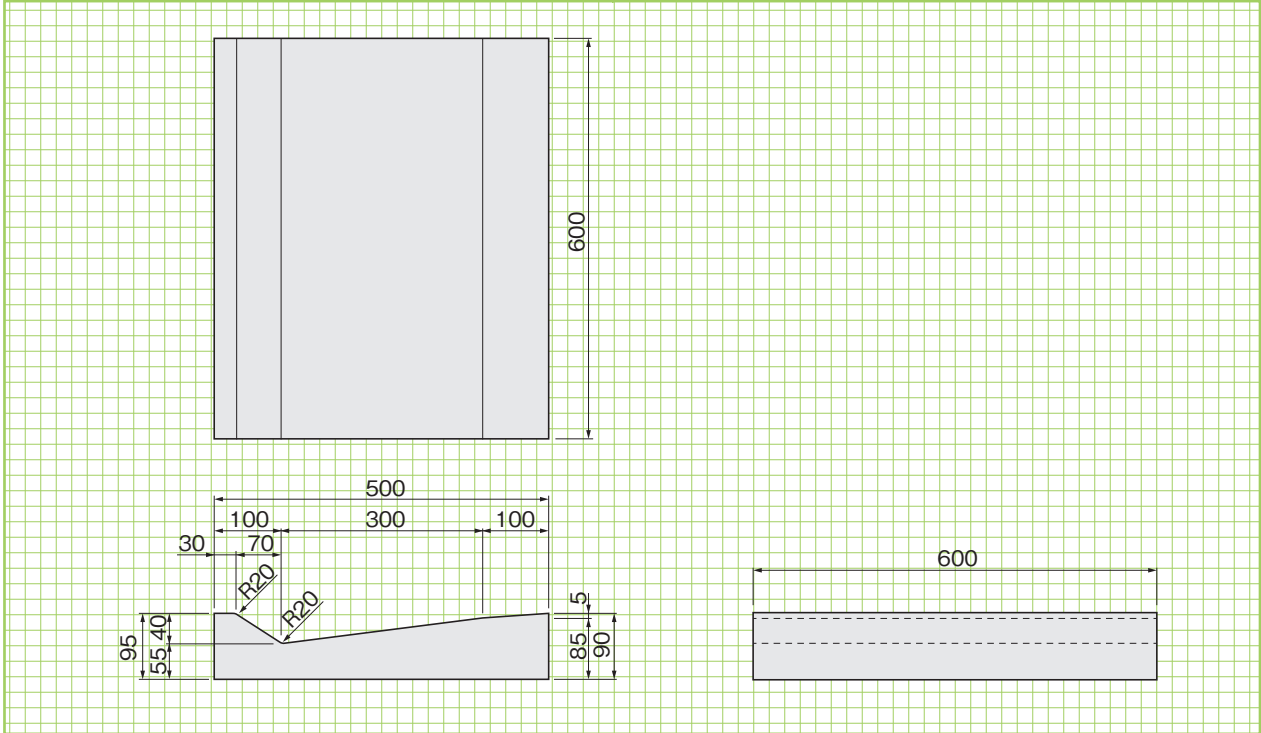
▶ LB側溝 (バリアフリー対応型)

関東 東北

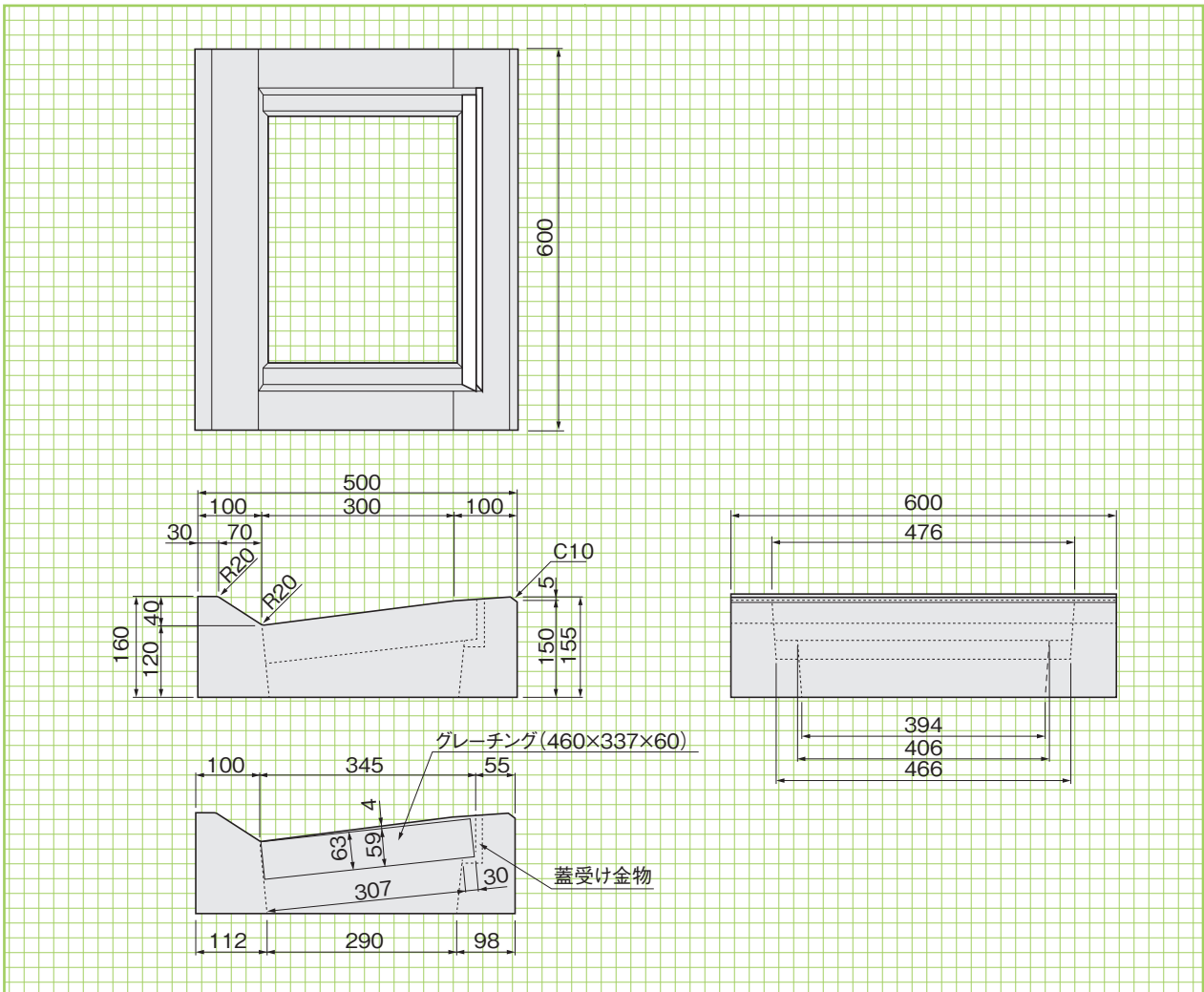
L型 参考重量=56kg

基本形状図

形状・寸法
重量



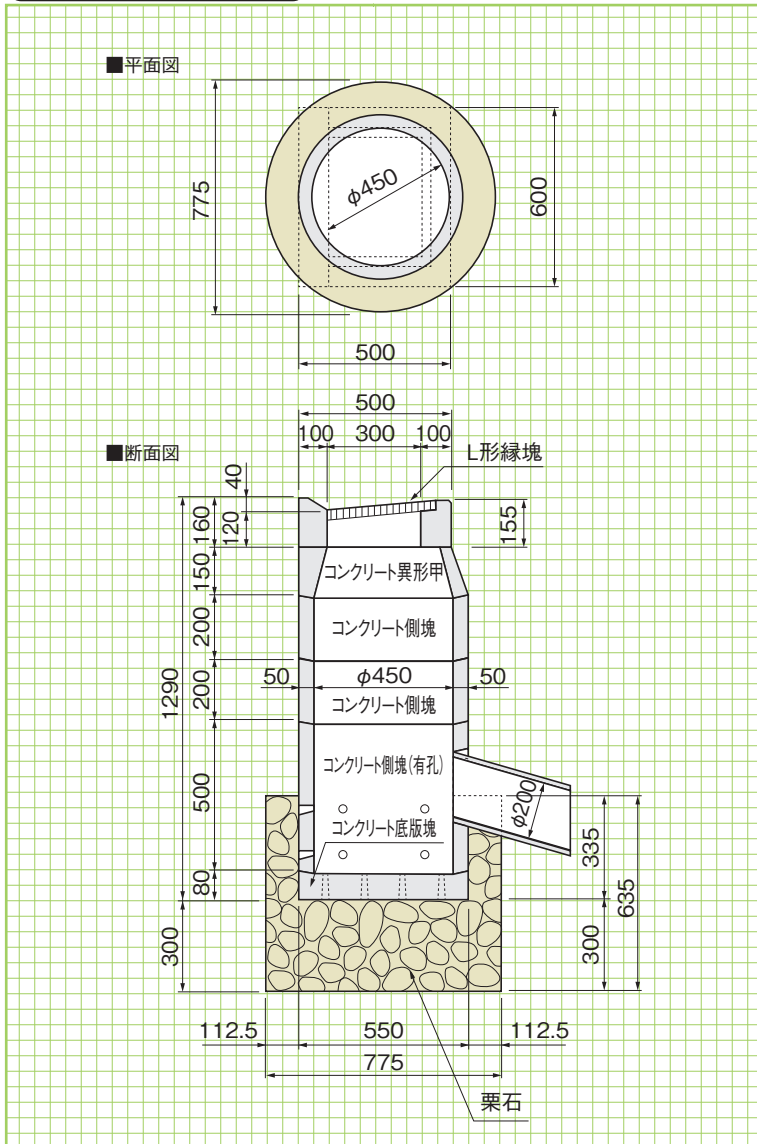
縁塊 参考重量=56kg



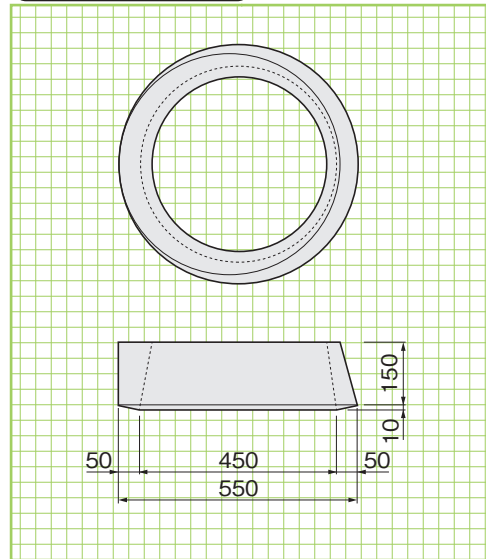
LB側溝街渠雨水浸透ます

関東 東北

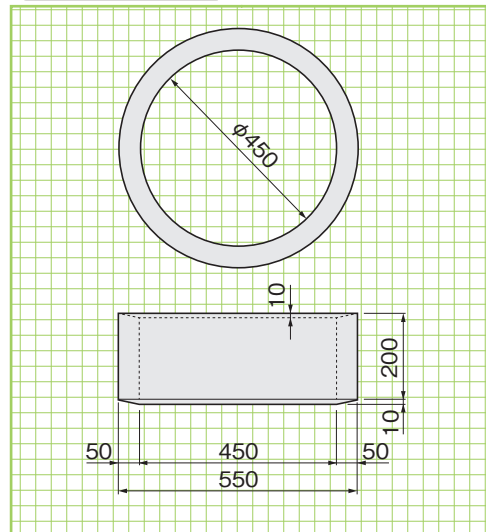
街渠雨水浸透ます構造図



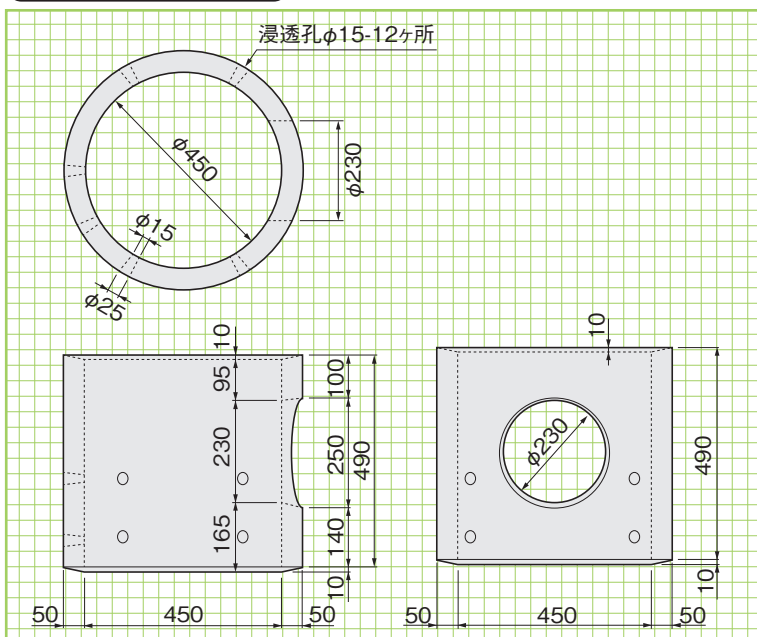
コンクリート異形甲



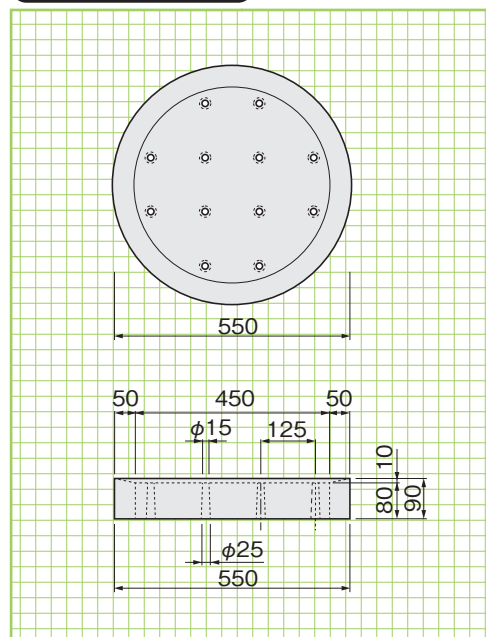
コンクリート側塊



コンクリート側塊(有孔)



コンクリート底板塊



構造図

形状・寸法

道路用製品

街渠横断ドレーン

水路類

ます類

擁壁類

貯水槽

カルバート類

基本形状図

形状・寸法

電設用製品

環境FRC関連

その他

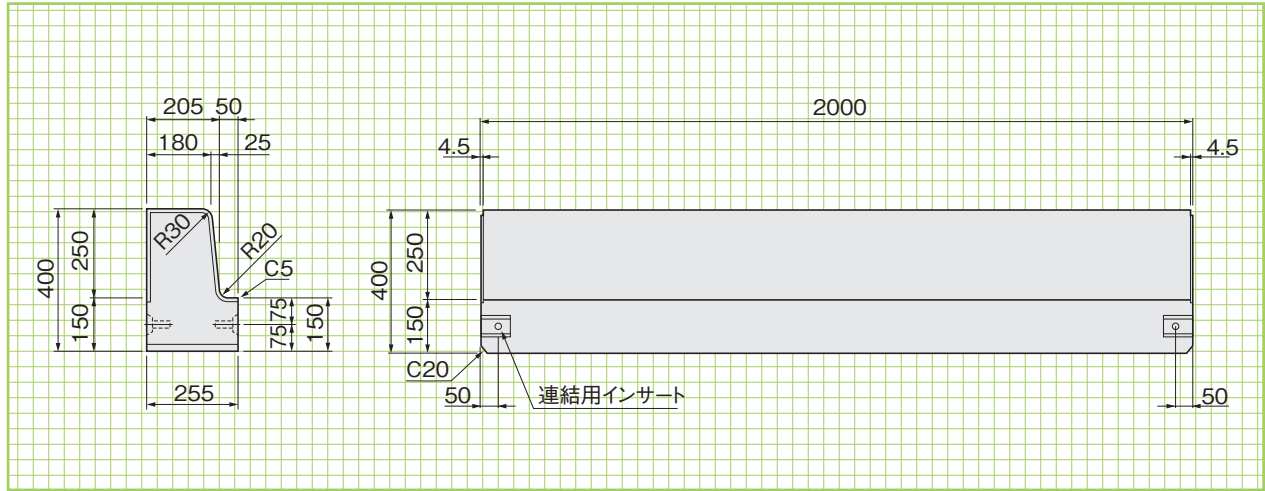
中央分離帯ブロック

関東 東北

中央分離帯ブロック(H250-T150) 参考重量=396kg

基本形状図

形状・寸法
重量



横断暗渠

関東 東北

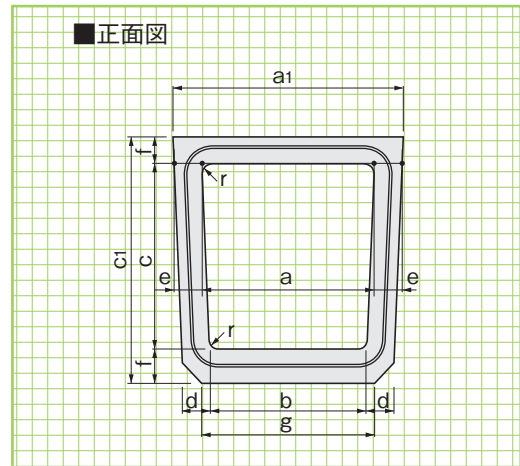
基本形状図

形状・寸法
重量表

●特長

- 1.活荷重T-25、許容土被り0~3.0m。
- 2.一体化の製品ですので、蓋版グレーチング等の個別型に比し、車輪による打撃音が発生しません。
- 3.施工が簡単で路面復旧が早くできます。
- 4.グレーチング仕様も用意しております。(特注)
- 5.パッキンの使用により止水性が向上しました。
- 6.製品の接合性がよく不等沈下に強いプレート接続も可能です。

■正面図



■寸法・重量表

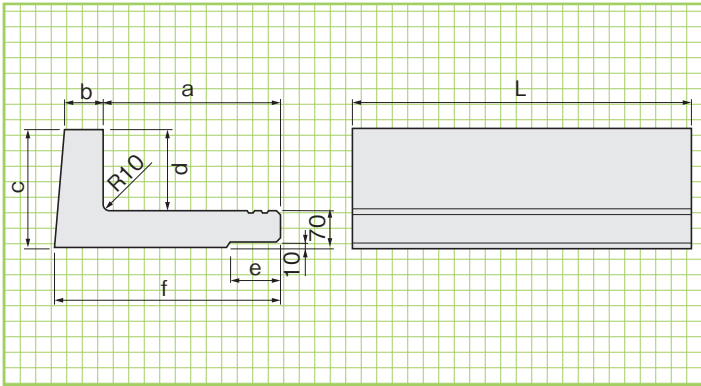
呼称	寸法(mm)											参考重量(kg)
	a	b	c	d	e	f	g	r	a1	c1	L	
R-240	240	220	240	55	50	60	240	50	342	360	2000	314
R-300	300	260	300	60	55	70	300	50	417	440	2000	432

※ご注文によりL=1000も製造致します。

組立式階段ブロック(タイプL)

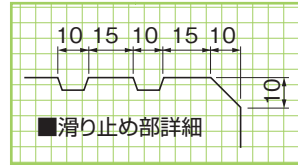
関東 東北

Aブロック



■寸法・重量表

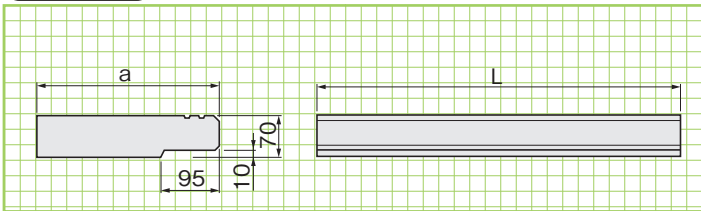
呼称		寸法(mm)						参考重量(kg)	
		a	b	c	d	e	f		L
H=200	600用	325	70	210	140	95	410	600	55
	400用	325	70	210	140	95	410	400	37
H=150	600用	325	73	160	90	98	410	600	50
	400用	325	73	160	90	98	410	400	33



基本形状図

形状・寸法
重量表

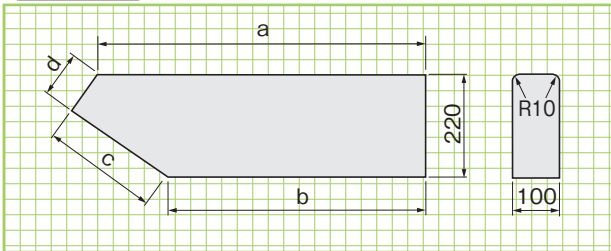
Bブロック



■寸法・重量表

呼称		寸法(mm)		参考重量(kg)
		a	L	
H=200	600用	300	600	31
	400用	300	400	21
H=150	600用	300	600	31
	400用	300	400	21

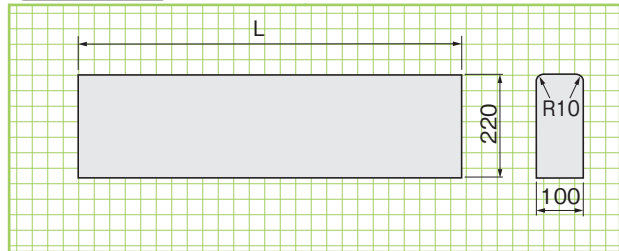
Cブロック



■寸法・重量表

呼称	寸法(mm)				参考重量(kg)
	a	b	c	d	
H=200	700	540	258	95	36
H=150	670	435	310	90	33

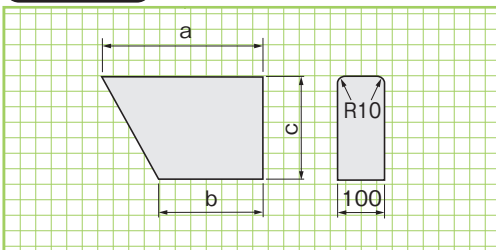
D、Eブロック



■寸法・重量表

呼称	寸法(mm)		参考重量(kg)	
	Dブロック L	Eブロック L	Dブロック	Eブロック
H=200	355	720	18	36
H=150	325	660	16	33

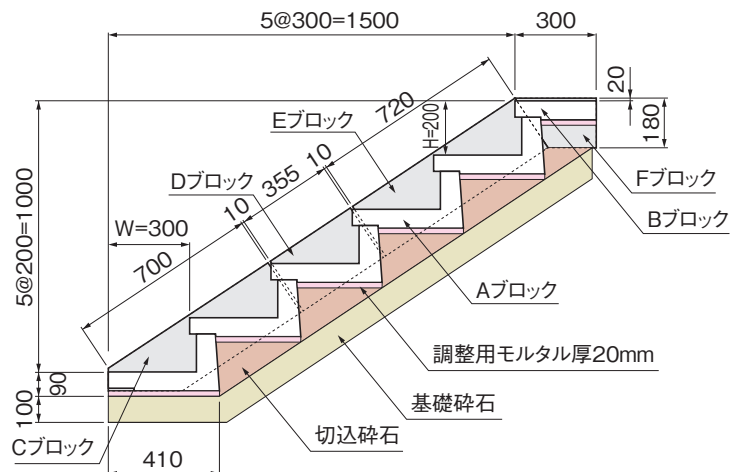
Fブロック



■寸法・重量表

呼称	寸法(mm)			参考重量(kg)
	a	b	c	
H=200	300	185	180	12
H=150	300	200	200	10

組立参考図



道路用製品

街渠横断ドレーン

水路類

ます類

擁壁類

貯水槽

カルバート類

電設用製品

環境FRC関連

その他

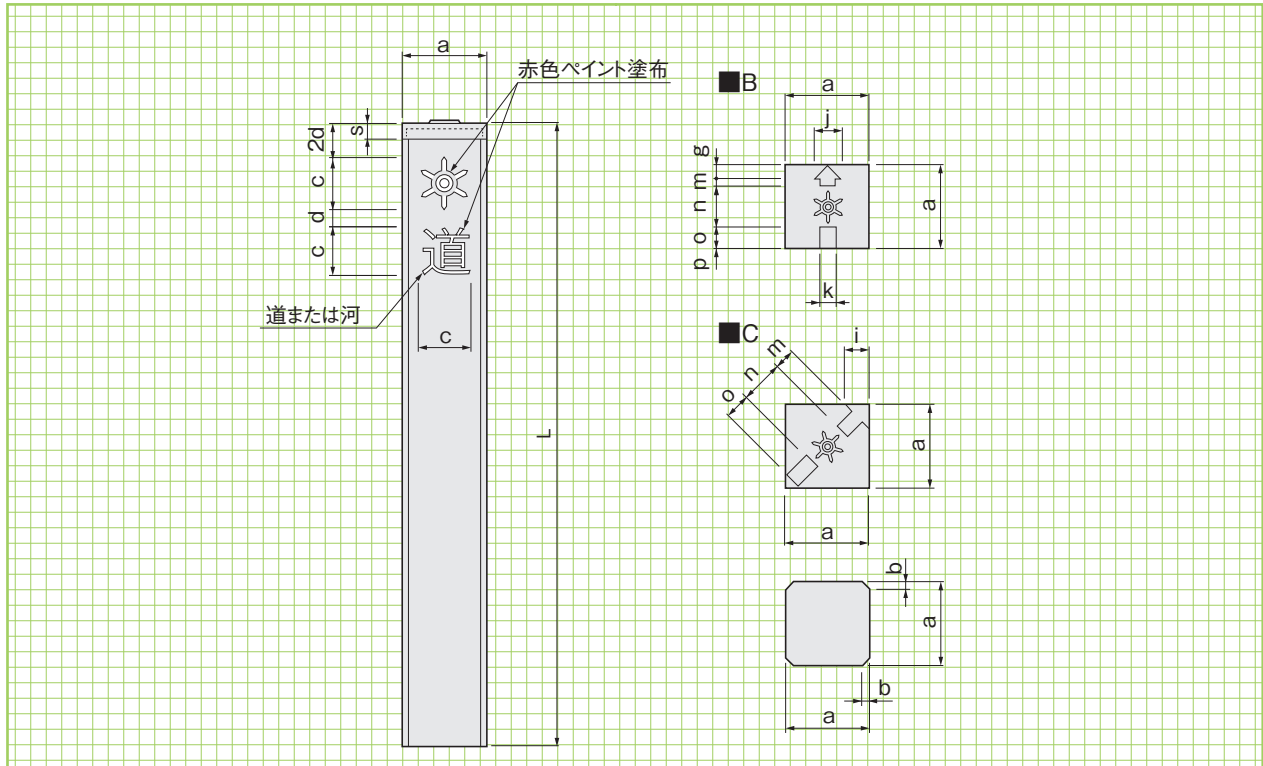
鉄筋コンクリート境界杭

関東 東北

東京都型

基本形状図

形状・寸法
重量表



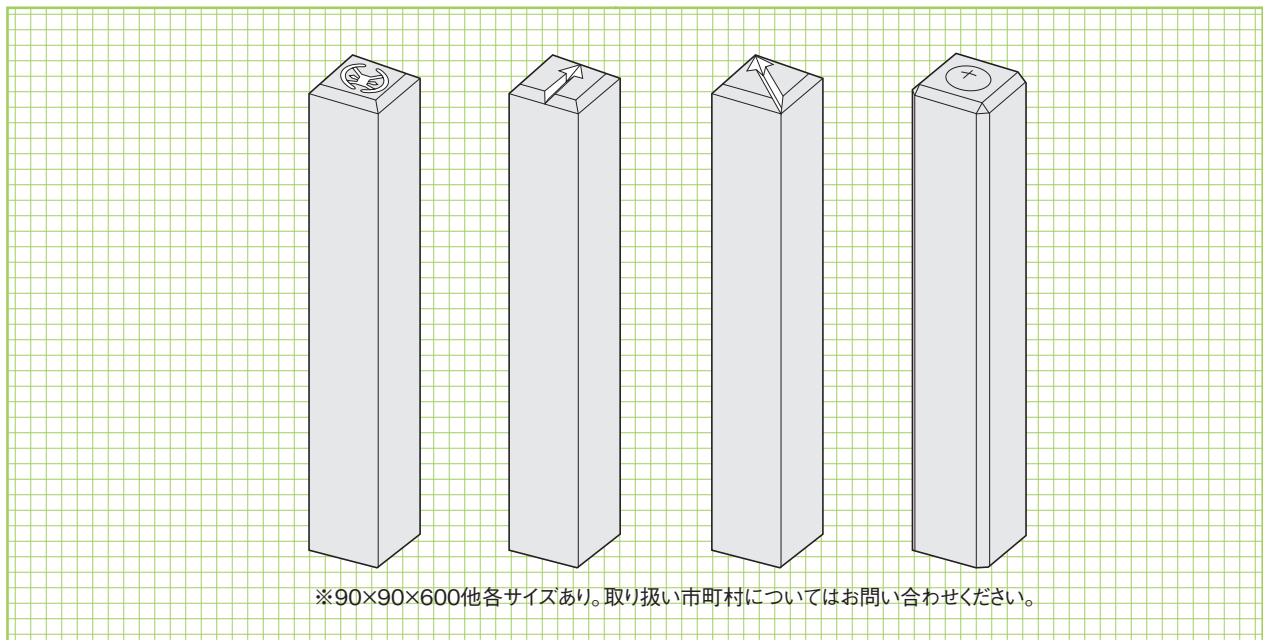
■寸法・重量表

呼称		寸 法 (mm)													参考重量 (kg)
		a	b	c	d	g	i	j	k	m	o	p	s	L	
鉄筋コンクリート 境界標くい	B1	120	10	75	25	20	—	40	20	10	27	3	25	900	31
	C1	120	10	75	25	—	35	—	22	30	40	—	25	900	31

各自治体他指定型

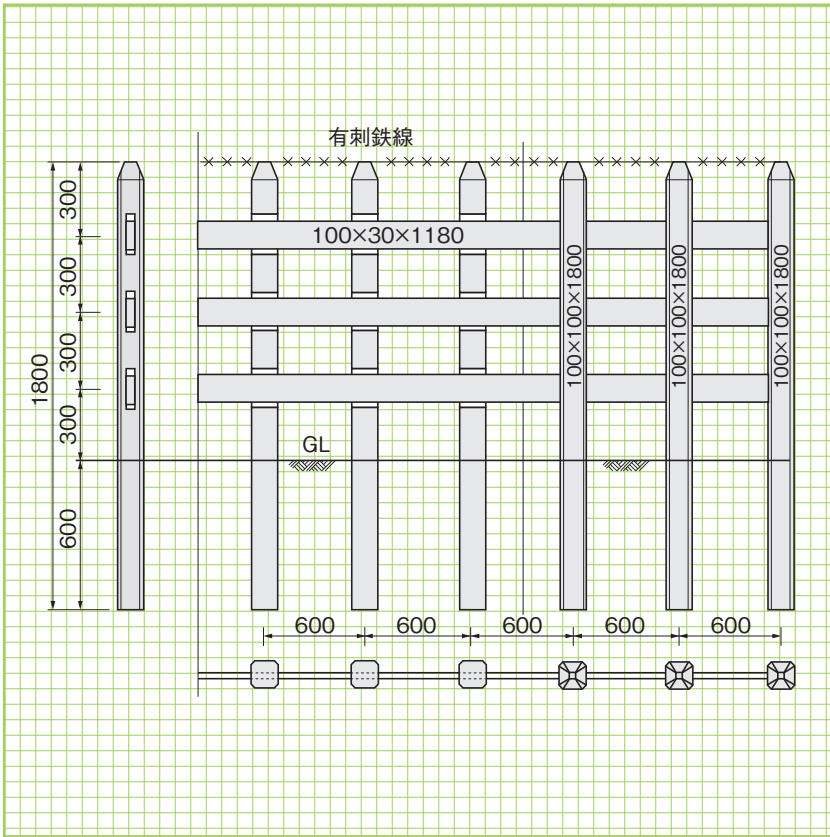
基本形状図

形状



TK式鉄筋コンクリート人止め柵(貫通し)

関東 東北



■寸法・重量表

呼称	長さ (mm)	断面 (mm)	参考重量 (kg)
柱	1800	100×100	43
貫	1180	100×30	8
半貫	590	100×30	4

基本形状図

形状・寸法
重量表

道路用製品

街路横断ドレーン

水路類

ます類

擁壁類

貯水槽

カルバート類

電設用製品

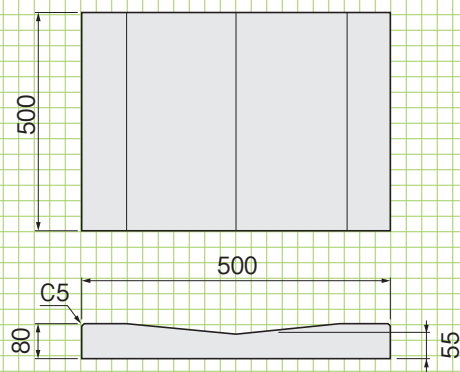
環境FRC関連

その他

都市再生機構型V形溝 (Vt-250)

関東 東北

参考重量=40kg



基本形状図

形状・寸法
重量

LU街渠

関東 東北

●特長

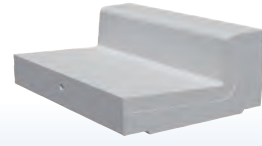
1.「LU街渠」とは

設計は、L形に直接大形車がのることを想定しています。L形とU形で構成され、管数に比べ流水断面積が大きくなります。維持管理も容易です。

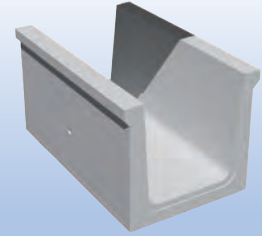
2.豊富なバリエーション

U形側溝の蓋を兼ねたL形ブロックで、集水タイプや各種切下げ・乗入れタイプがあります。

■L形



■U形



新規格のご紹介

従来のL形、L形縁塊の規格に新しく「排水性舗装対応」と「バリアフリー用」が加わりました。

NEW
L形



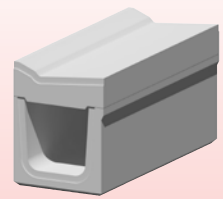
■排水性舗装対応L形
450



■排水性舗装対応L形
両面R 450



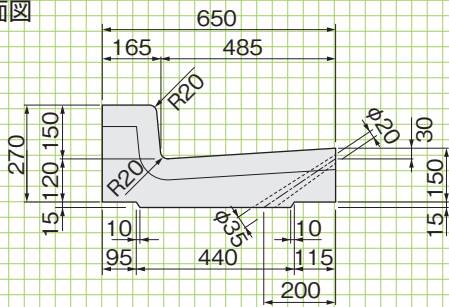
■排水性舗装対応L形
両面R, 水抜き用 450



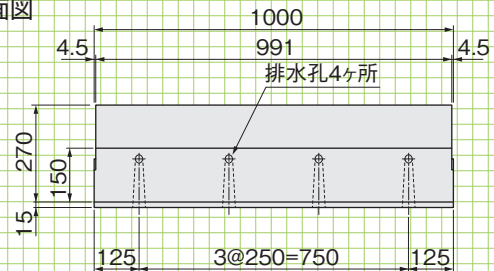
■バリアフリー用L形
300

排水性舗装対応L形(450) 参考重量=275kg T-25

■正面図

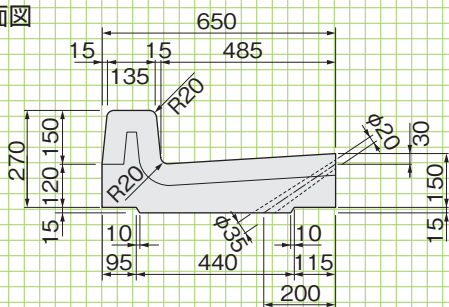


■側面図

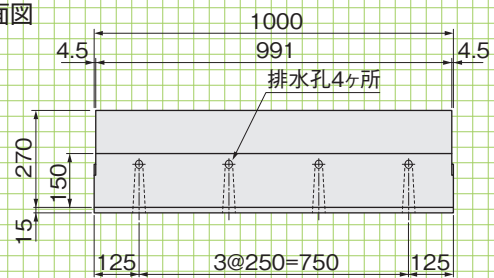


排水性舗装対応L形 両面R(450) 参考重量=273kg T-25

■正面図



■側面図

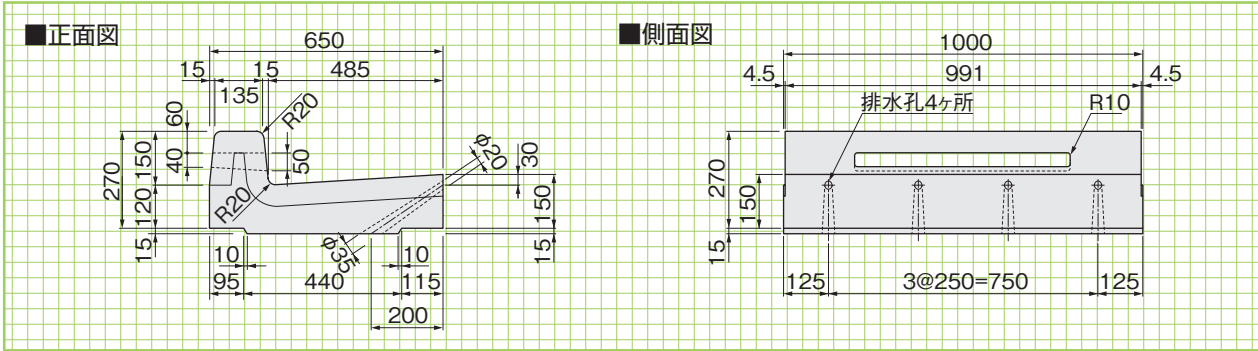


L形
形状・寸法
重量

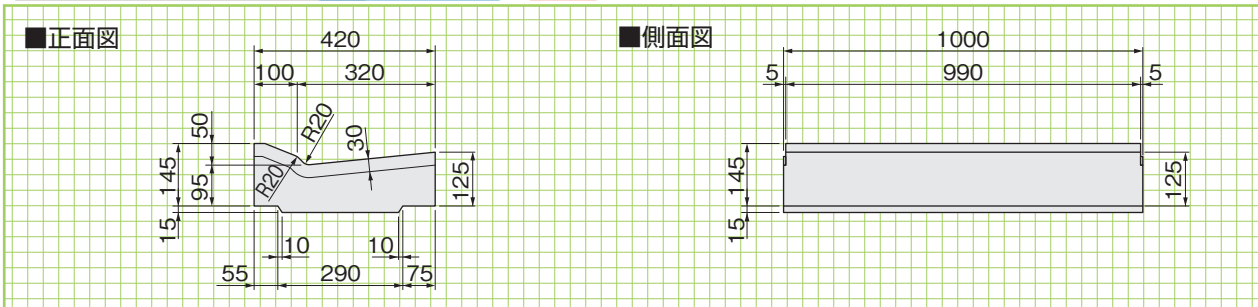
L形縁塊

形状・寸法
重量

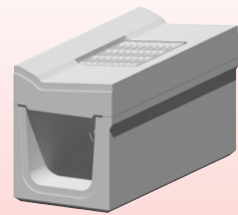
排水性舗装対応L形 両面R, 水抜き用(450) 参考重量=263kg T-25



バリアフリー用L形(300) 参考重量=125kg T-25



NEW
L形縁塊

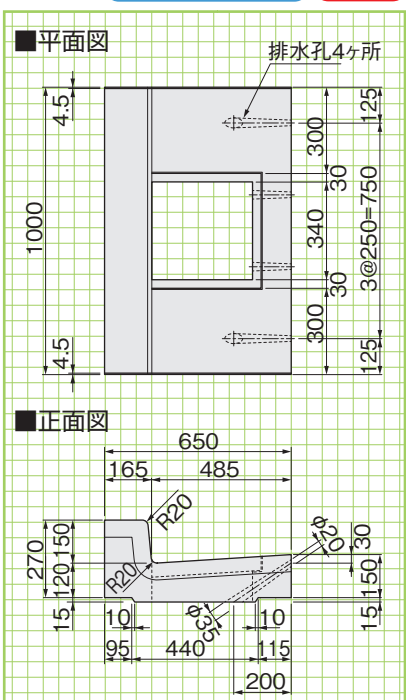


■L形縁塊(排水性舗装対応)
450

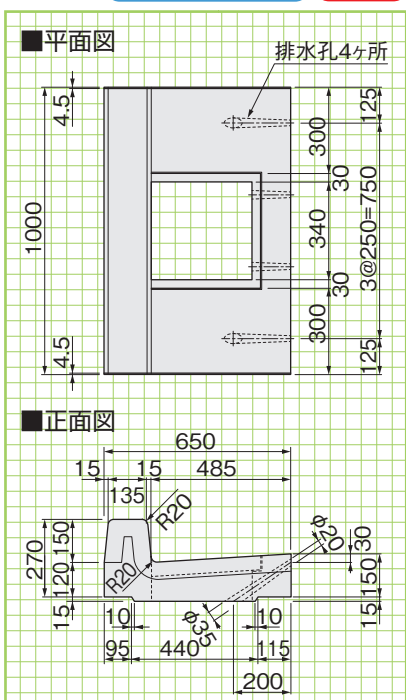
■L形縁塊(排水性舗装対応,両面R)
450

■L形縁塊(バリアフリー用)
300

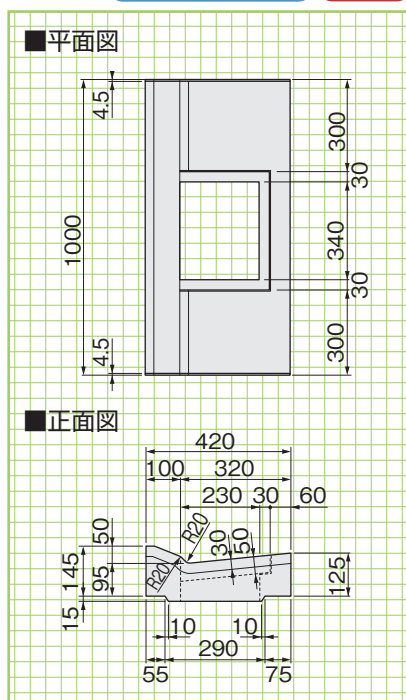
L形縁塊(排水性舗装対応)(450) 参考重量=230kg T-25



L形縁塊(排水性舗装対応,両面R)(450) 参考重量=227kg T-25



L形縁塊(バリアフリー用)(300) 参考重量=100kg T-25



LU街渠 早見表

LU街渠
早見表

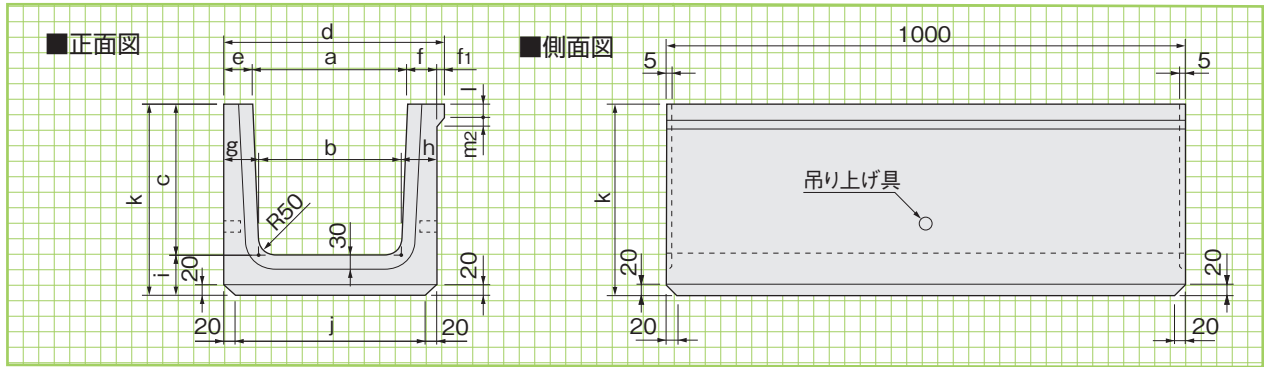
分類	名称	掲載頁	分類	名称	掲載頁
U形		40	ます	泥溜ます	47
L形	標準部L形	41		集水ます(上部縁塊)	48
	車両乗入れ用L形	41		集水ます(下部縁塊)	49
	歩行者横断用L形	41	施工資料	50	
	排水性舗装対応L形	NEW 38	LuII形 U形	51	
	排水性舗装対応L形 両面R	NEW 38	一般部	52	
	排水性舗装対応L形 両面R 水抜き用	NEW 39	すりつけ部	52	
	バリアフリー用L形	NEW 39	平坦部	52	
L形縁塊	L型すりつけ部(斜め)	42	LuII形 L形	52	
	L形縁塊(一般用)	43	横断すりつけ部I	52	
	L形縁塊(車両乗入れ用)	44	横断すりつけ部II	52	
	L形縁塊(歩行者横断用)	45	横断部	52	
	L形縁塊(排水性舗装対応)	NEW 39	LuII形 L形縁塊	集水部縁塊	53
	L形縁塊(排水性舗装対応 両面R)	NEW 39	LuII形 ます	集水ます(上部縁塊、下部縁塊)	54
	L形縁塊(バリアフリー用)	NEW 39	LuII形 施工資料		55

U形 T-25対応

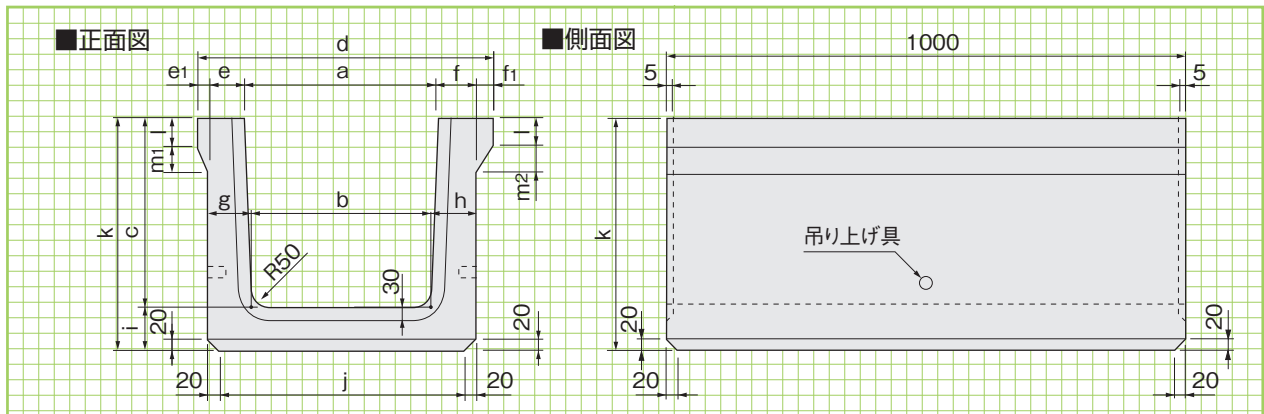
U形

形状・寸法
重量表

U形(240,300) T-25



U形(360A~500C) T-25



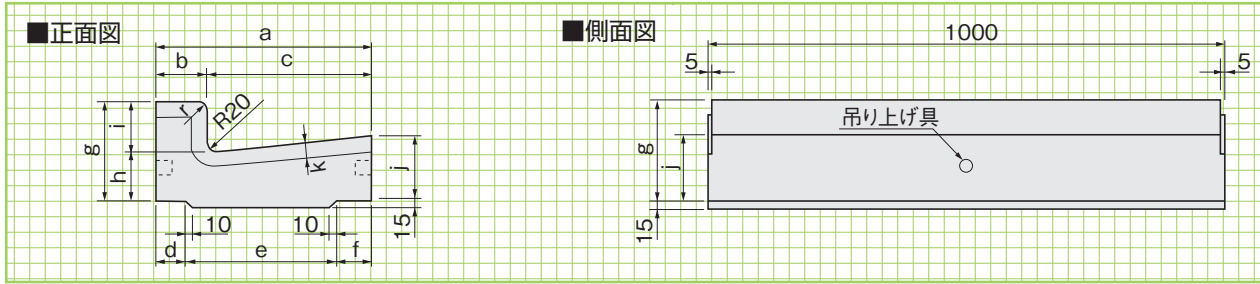
寸法・重量表

呼称	寸法(mm)																参考重量(kg)
	a	b	c	d	e	e1	f	f1	g	h	i	j	k	l	m1	m2	
240	240	220	240	350	45	—	55	10	55	65	65	300	305	30	—	20	118
300A	300	260	300	420	50	—	60	10	70	80	80	370	380	30	—	20	174
※300B	300	250	400	420	50	—	60	10	75	85	85	370	485	30	—	20	215
360A	360	310	300	500	50	10	60	20	75	85	85	430	385	40	20	40	197
360B	360	310	360	500	55	5	65	15	80	90	90	440	450	40	10	30	232
450	450	400	450	650	65	25	75	35	90	100	100	550	550	50	50	70	331
500A	500	420	400	680	50	35	60	35	90	100	100	570	500	50	70	70	304
※500B	500	420	500	680	60	25	70	25	100	110	110	590	610	50	50	50	379
※500C	500	420	600	680	70	15	80	15	110	120	120	610	720	50	30	30	465

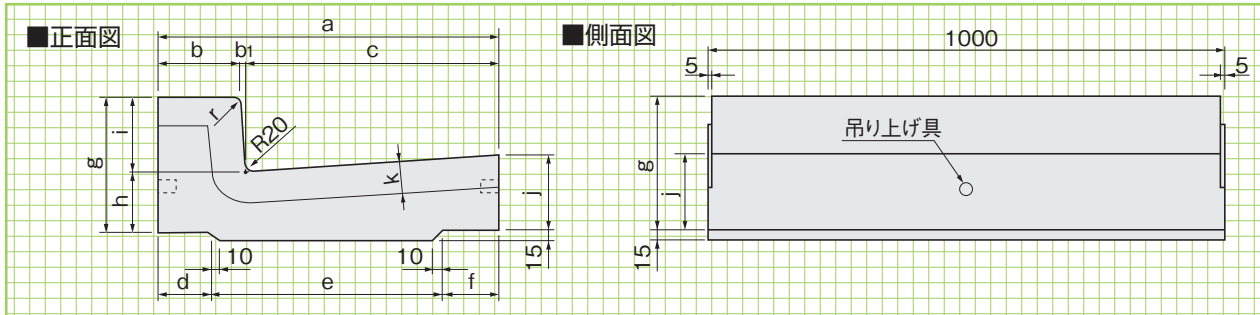
※印は受注生産品です。

L形(標準部L形, 車乗入れ用L形, 歩行者横断用L形) T-25対応

L形(240,300,360) T-25



L形(450,500) T-25



標準部L形

車両乗入れ用L形

歩行者横断用L形



標準部L形 寸法・重量表

呼称	寸法(mm)														参考重量(kg)
	a	b	b1	c	d	e	f	g	h	i	j	k	r		
240	350	100	-	250	50	230	70	195	95	100	120	30	20	119	
300	420	100	-	320	55	290	75	195	95	100	125	30	20	141	
360	500	100	-	400	65	350	85	200	100	100	135	30	20	173	
450	650	150	15	485	95	440	115	270	120	150	150	60	20	276	
500	680	180	20	480	90	480	110	320	120	200	150	60	30	320	

車乗入れ用L形 寸法・重量表

呼称	寸法(mm)														参考重量(kg)
	a	b	b1	c	d	e	f	g	h	i	j	k	r		
240	350	100	-	250	50	230	70	145	95	50	120	30	20	107	
300	420	100	-	320	55	290	75	145	95	50	125	30	20	129	
360	500	100	-	400	65	350	85	150	100	50	135	30	20	161	
450	650	160	5	485	95	440	115	170	120	50	150	60	20	239	
500	680	195	5	480	90	480	110	170	120	50	150	60	30	253	

歩行者横断用L形 寸法・重量表

呼称	寸法(mm)														参考重量(kg)
	a	b	b1	c	d	e	f	g	h	i	j	k	r		
240	350	100	-	250	50	230	70	115	95	20	120	30	20	100	
300	420	100	-	320	55	290	75	115	95	20	125	30	20	122	
360	500	100	-	400	65	350	85	120	100	20	135	30	20	154	
450	650	163	2	485	95	440	115	140	120	20	150	60	20	227	
500	680	198	2	480	90	480	110	140	120	20	150	60	30	239	

道路用製品

街渠横断ドレーン

水路類

ます類

擁壁類

貯水槽

カルバート類

電設用製品

環境FRC関連

その他

L形

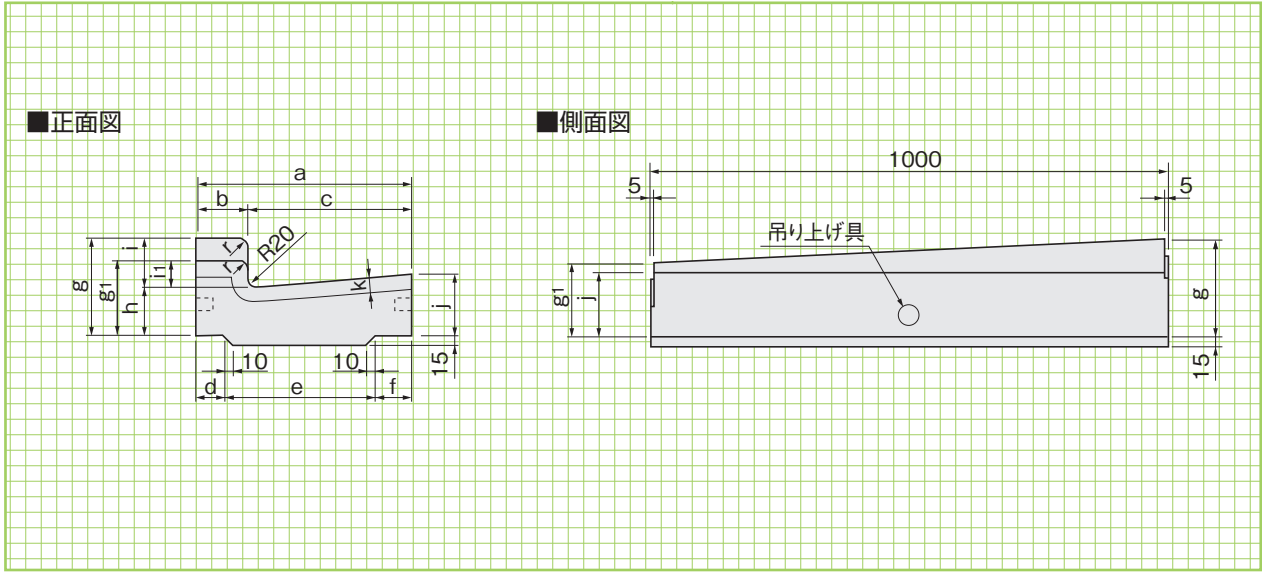
形状・寸法
重量表

L形すりつけ部(斜め) T-25対応

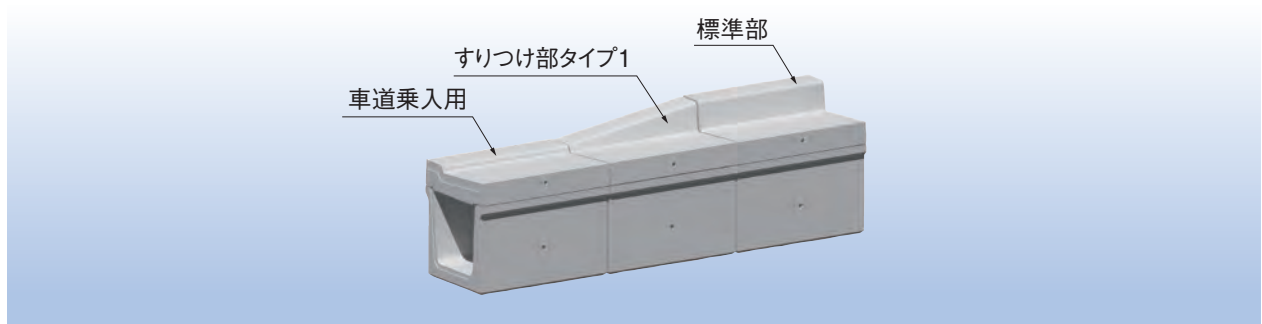
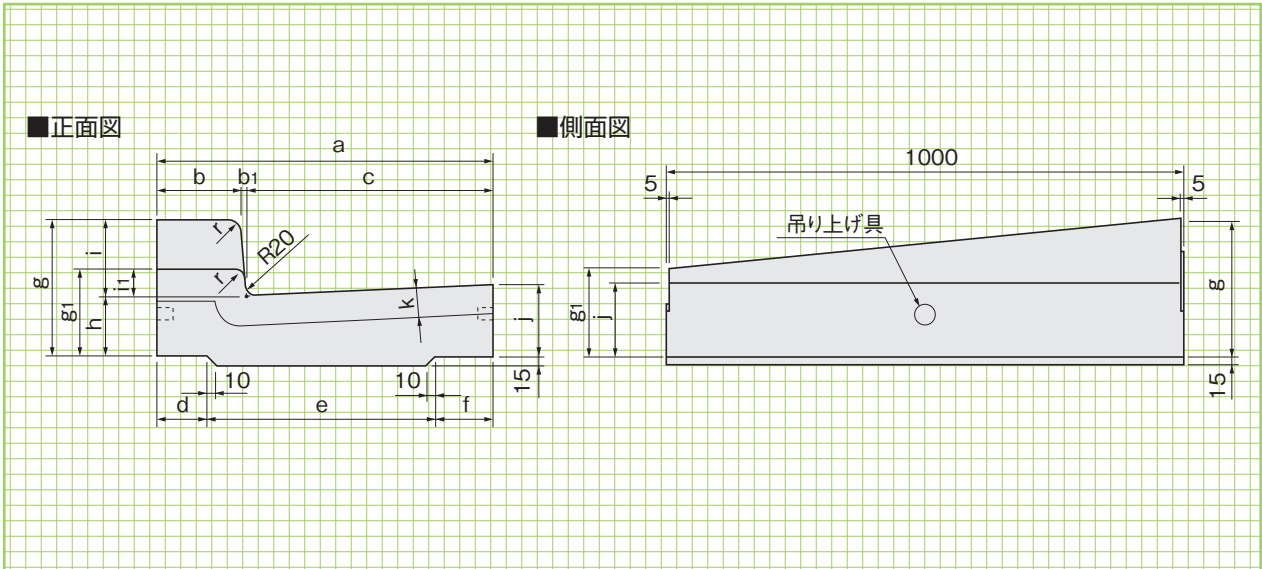
L形
すりつけ部
(斜め)

形状・寸法
重量表

L形すりつけ部(斜め)(240,300,360) T-25



L形すりつけ部(斜め)(450,500) T-25



■すりつけ部(斜め)タイプ1 寸法・重量表

呼称	寸法(mm)															参考重量(kg)
	a	b	b1	c	d	e	f	g	g1	h	i	i1	j	k	r	
240	350	100	—	250	50	230	70	195	145	95	100	50	120	30	20	113
300	420	100	—	320	55	290	75	195	145	95	100	50	125	30	20	135
360	500	100	—	400	65	350	85	200	150	100	100	50	135	30	20	167
450	650	150	15	485	95	440	115	270	170	120	150	50	150	60	20	257
500	680	180	20	480	90	480	110	320	170	120	200	50	150	60	30	287

L形縁塊(一般用) T-25対応

L形縁塊(一般用)(240,300,360) T-25

L形縁塊(一般用)(450,500) T-25

L形縁塊
(一般用)

形状・寸法
重量表

道路用製品

街渠横断ドレーン

水路類

ます類

擁壁類

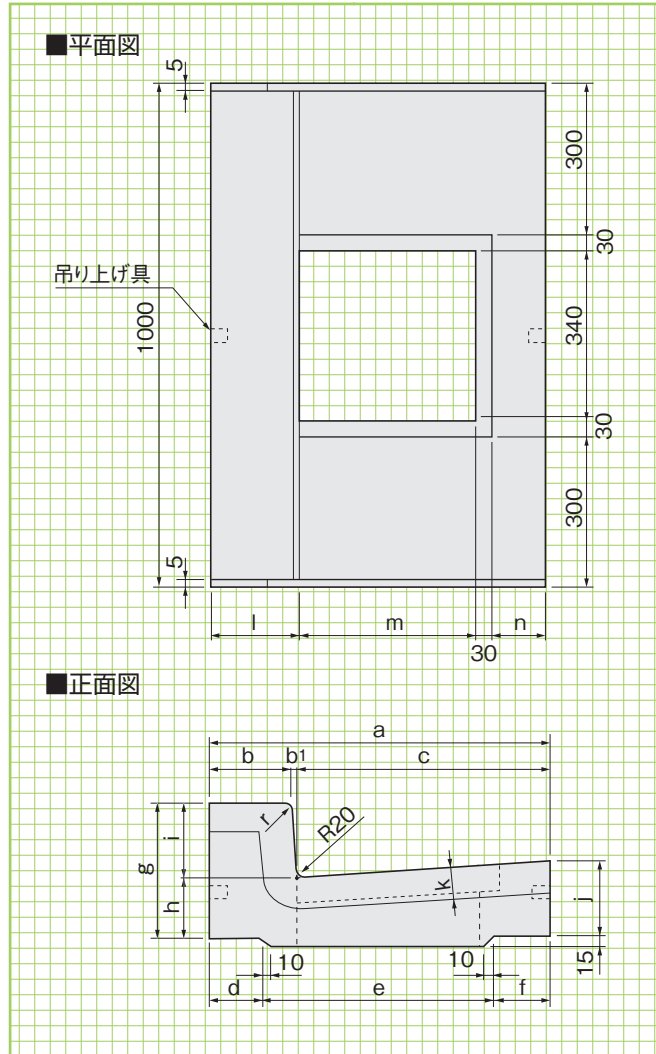
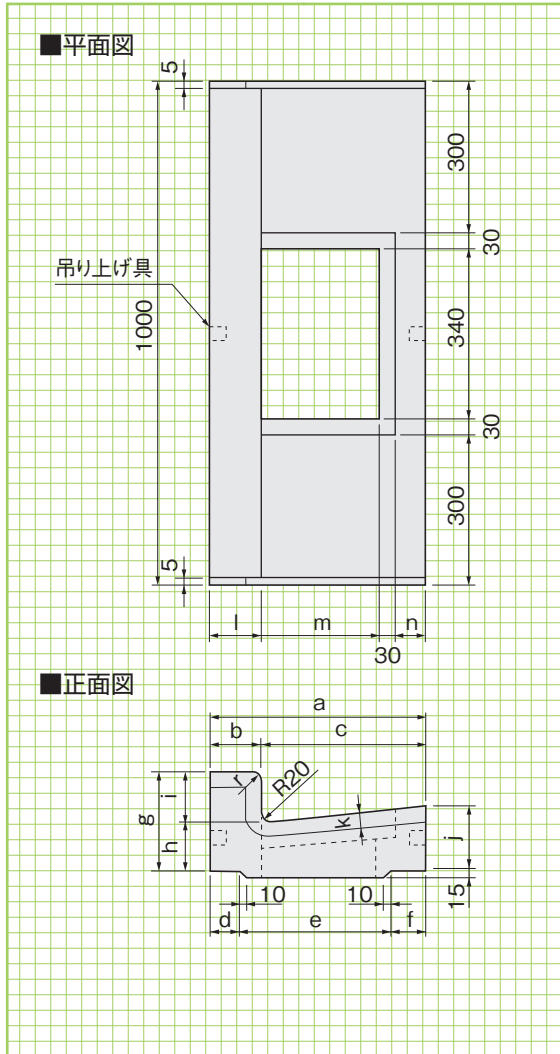
貯水槽

カルバート類

電設用製品

環境FRC関連

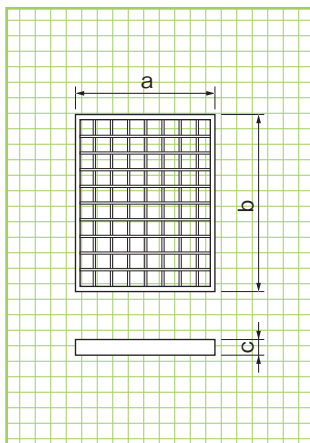
その他



■L形縁塊 寸法・重量表

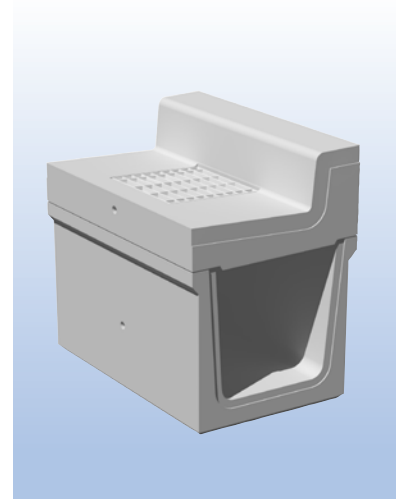
呼称	寸法(mm)																	参考重量(kg)
	a	b	b1	c	d	e	f	g	h	i	j	k	l	m	n	r		
240	350	100	—	250	50	230	70	195	95	100	120	30	100	170	50	20	100	
300	420	100	—	320	55	290	75	195	95	100	125	30	100	230	60	20	116	
360	500	100	—	400	65	350	85	200	100	100	135	30	100	270	100	20	142	
450	650	150	15	485	95	440	115	270	120	150	150	60	165	350	105	20	231	
500	680	180	20	480	90	480	110	320	120	200	150	60	200	350	100	30	276	

■グレーチング 蓋



■グレーチングふた 寸法・重量表

呼称	寸法(mm)			参考重量(kg)
	a	b	c	
240	190	390	50	5.4
300	250	390	50	7.0
360	290	390	50	8.0
450	370	390	50	10.1
500	370	390	50	10.1



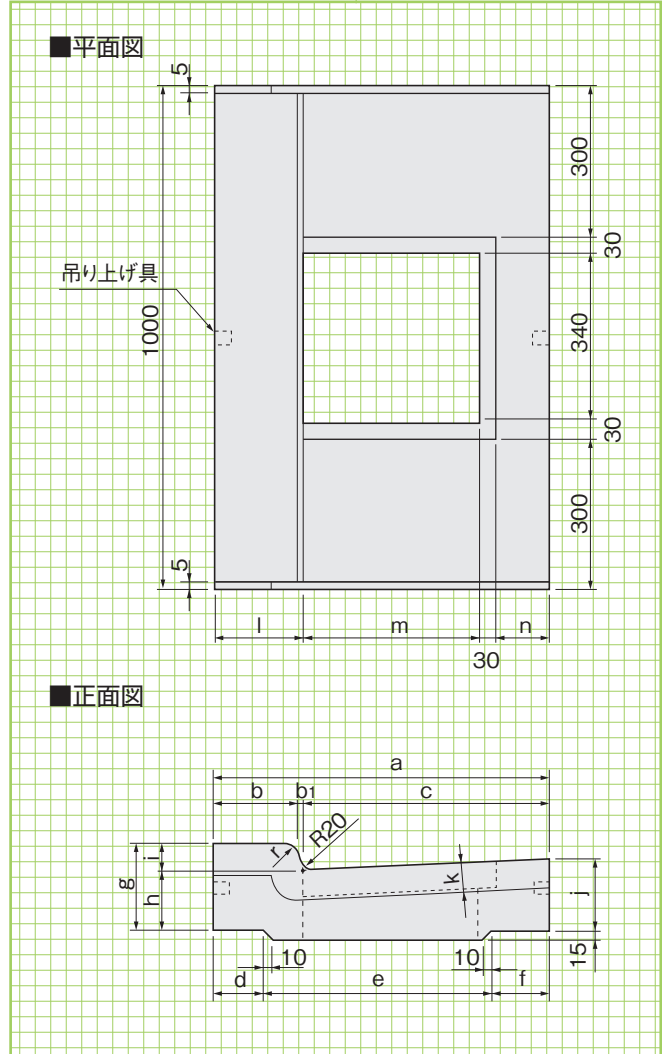
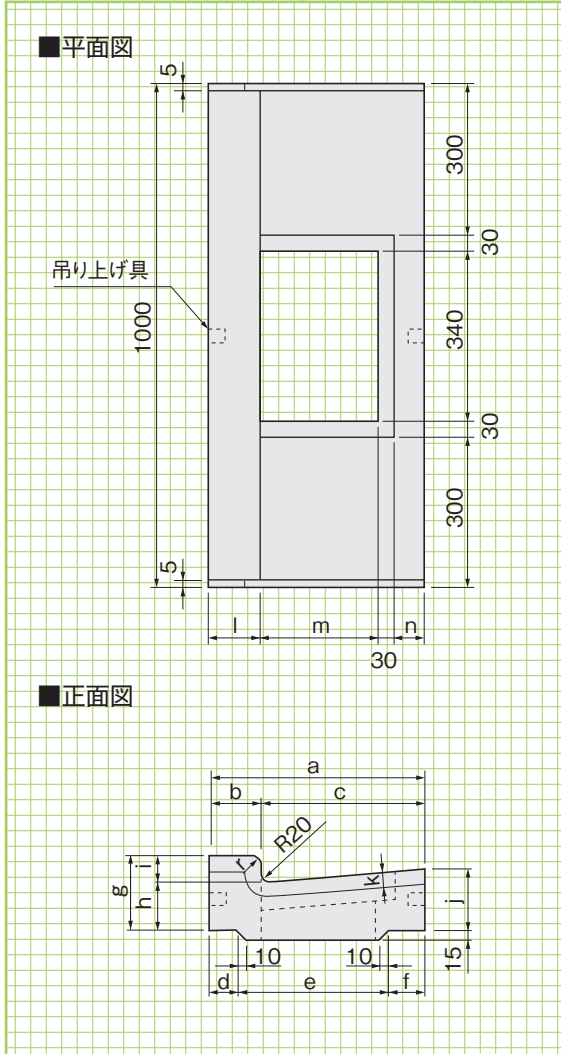
L形縁塊(車乗入れ用) T-25対応

L形縁塊
車乗入れ用

形状・寸法
重量表

L形縁塊(車乗入れ用)(240,300,360) T-25

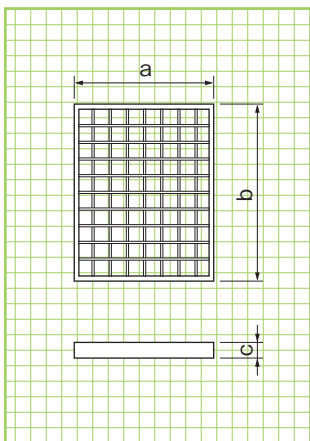
L形縁塊(車乗入れ用)(450,500) T-25



■L形縁塊(車乗入れ用) 寸法・重量表

呼称	寸法(mm)																	参考重量(kg)
	a	b	b ₁	c	d	e	f	g	h	i	j	k	l	m	n	r		
240	350	100	—	250	50	230	70	145	95	50	120	30	100	170	50	20	88	
300	420	100	—	320	55	290	75	145	95	50	125	30	100	230	60	20	104	
360	500	100	—	400	65	350	85	150	100	50	135	30	100	270	100	20	130	
450	650	160	5	485	95	440	115	170	120	50	150	60	165	350	105	20	194	
500	680	195	5	480	90	480	110	170	120	50	150	60	200	350	100	30	209	

■グレーチング 蓋



■グレーチングふた 寸法・重量表

呼称	寸法(mm)			参考重量(kg)
	a	b	c	
240	190	390	50	5.4
300	250	390	50	7.0
360	290	390	50	8.0
450	370	390	50	10.1
500	370	390	50	10.1



L形縁塊(歩行者横断用) T-25対応

L形縁塊(歩行者横断用)(240,300,360) T-25

L形縁塊(歩行者横断用)(450,500) T-25

L形縁塊
歩行者
横断用

形状・寸法
重量表

道路用製品

街渠横断ドレーン

水路類

ます類

擁壁類

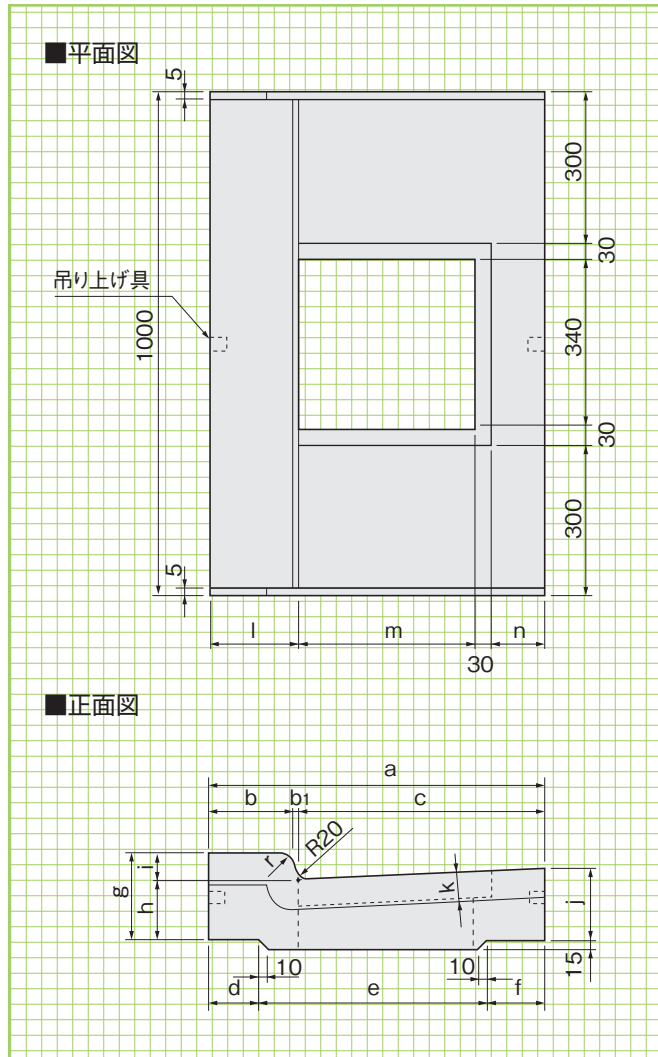
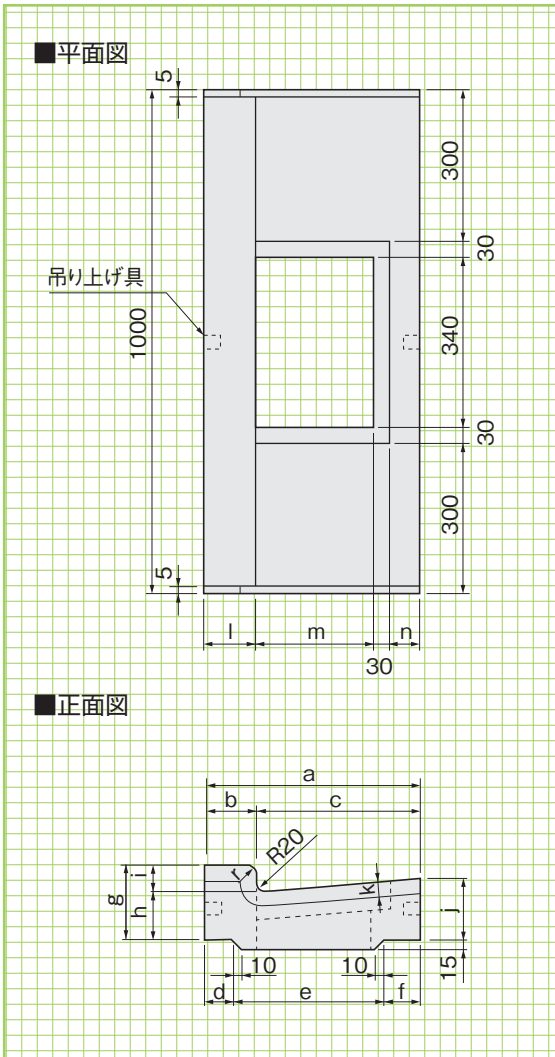
貯水槽

カルバート類

電設用製品

環境FRC関連

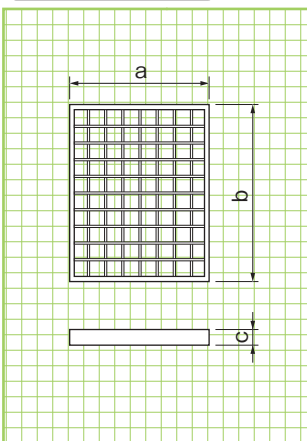
その他



■L形縁塊(車乗入れ用) 寸法・重量表

呼称	寸法(mm)																	参考重量(kg)
	a	b	b1	c	d	e	f	g	h	i	j	k	l	m	n	r		
240	350	100	—	250	50	230	70	115	95	20	120	30	100	170	50	20	81	
300	420	100	—	320	55	290	75	115	95	20	125	30	100	230	60	20	97	
360	500	100	—	400	65	350	85	120	100	20	135	30	100	270	100	20	123	
450	650	160	2	485	95	440	115	140	120	20	150	60	165	350	105	20	183	
500	680	195	2	480	90	480	110	140	120	20	150	60	200	350	100	30	194	

■グレーチング 蓋



■グレーチングふた 寸法・重量表

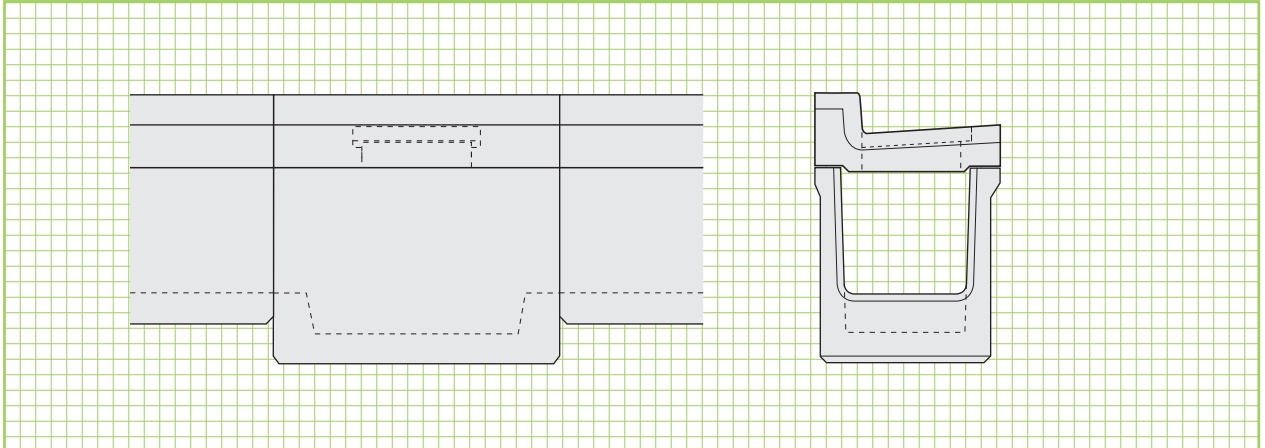
呼称	寸法(mm)			参考重量(kg)
	a	b	c	
240	190	390	50	5.4
300	250	390	50	7.0
360	290	390	50	8.0
450	370	390	50	10.1
500	370	390	50	10.1



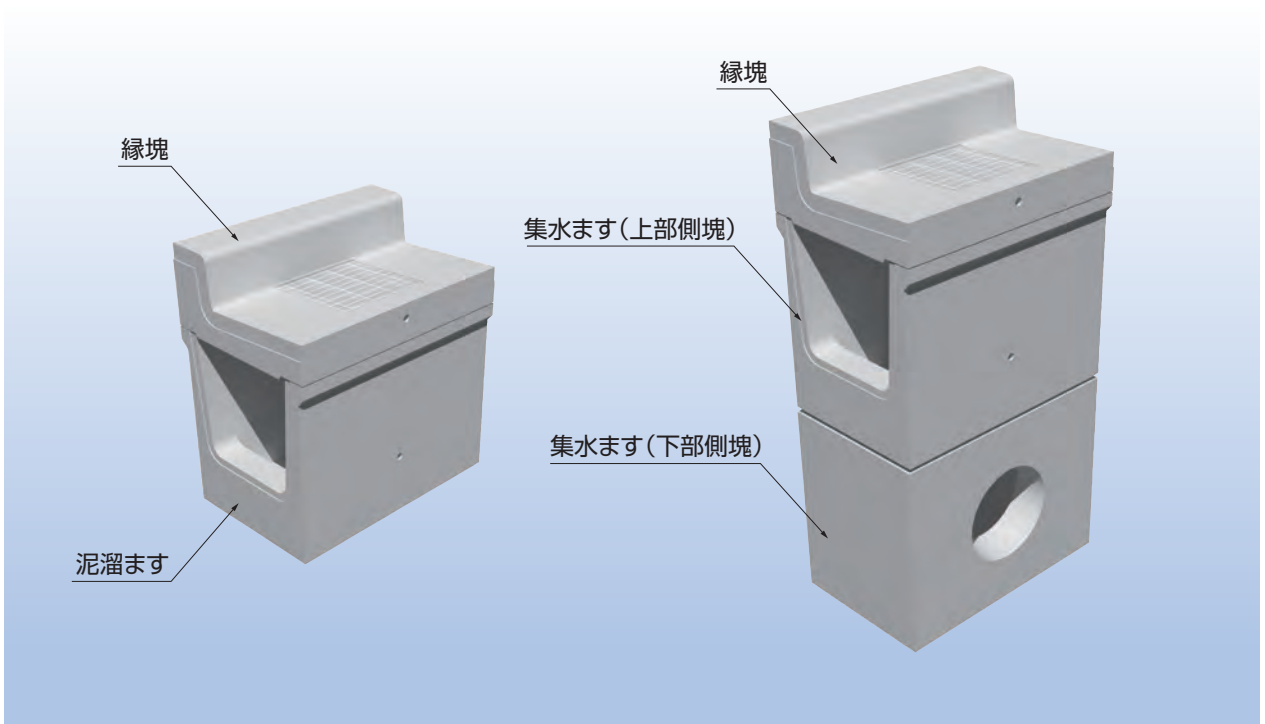
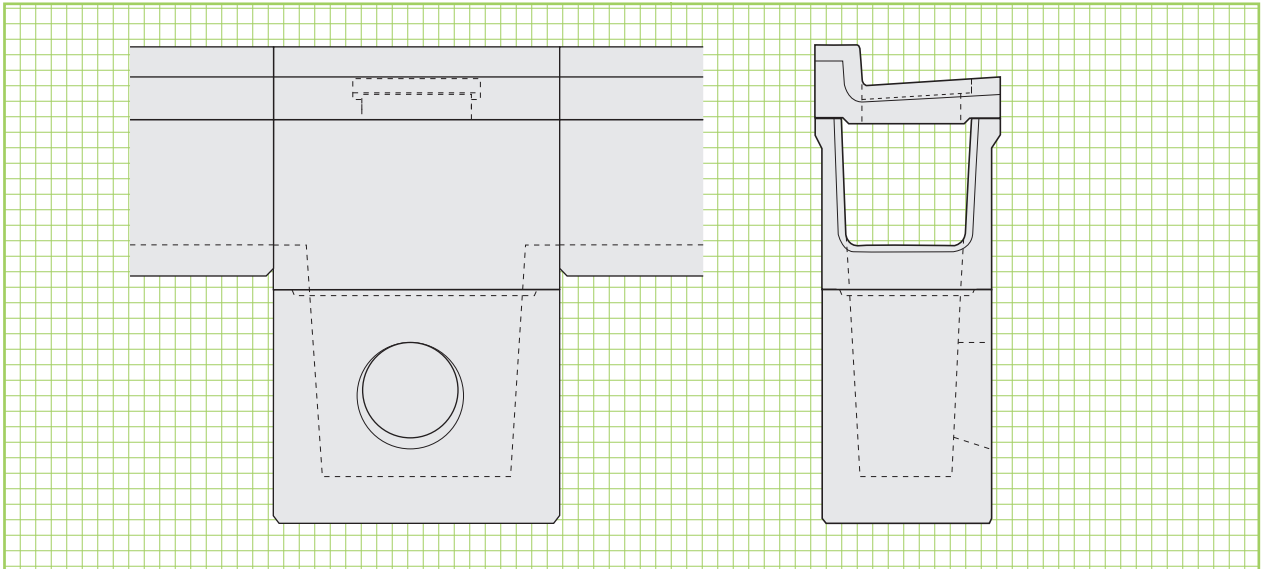
ます組立図 T-25対応

ます
組立図

泥溜ます組立図

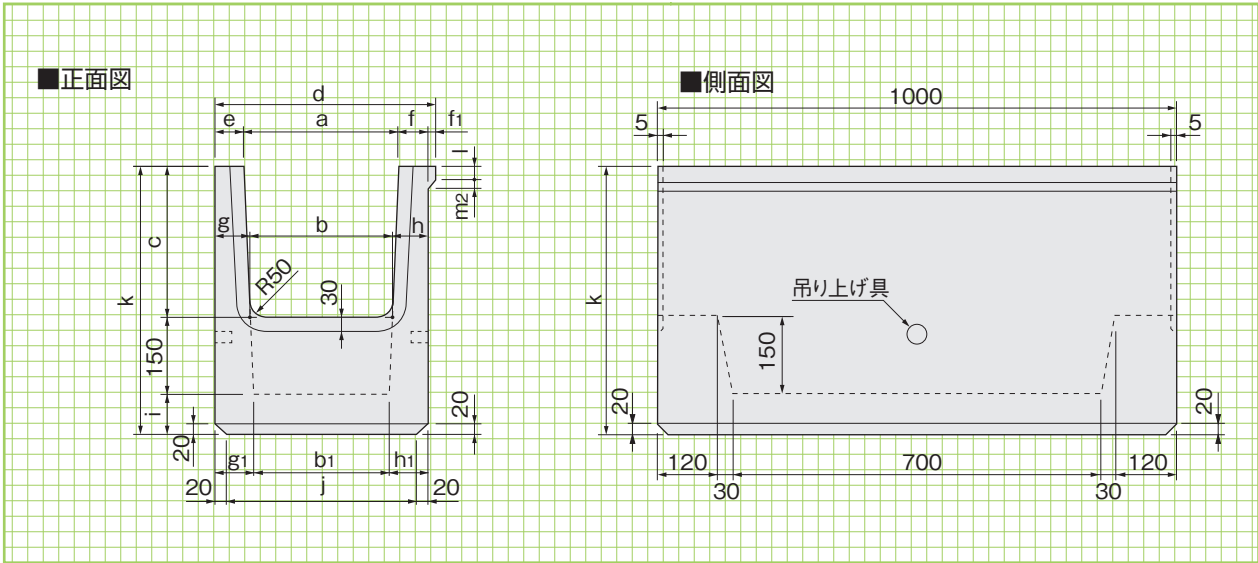


集水ます組立図

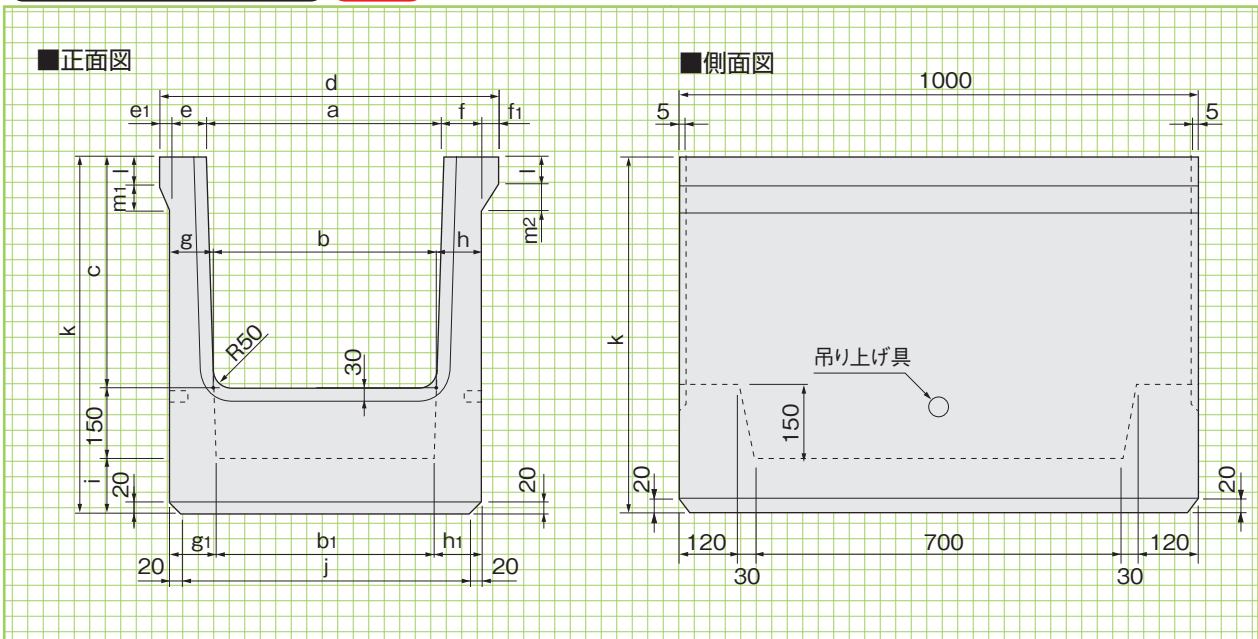


泥溜ます T-25対応

泥溜ます(240,300) **T-25**



泥溜ます(360A~500C) **T-25**



■寸法・重量表

呼称	寸法(mm)																		参考重量(kg)	
	a	b	b1	c	d	e	e1	f	f1	g	g1	h	h1	i	j	k	l	m1		m2
240	240	220	207.4	240	350	45	-	55	10	55	61.3	65	71.3	65	300	455	30	-	20	182
300A	300	260	240.0	300	420	50	-	60	10	70	80.0	80	90.0	80	370	530	30	-	20	254
※300B	300	250	231.2	400	420	50	-	60	10	70	84.4	85	94.4	85	370	635	30	-	30	298
360A	360	310	285.0	300	500	50	10	60	20	75	87.5	85	97.5	85	430	535	40	20	40	287
360B	360	310	289.2	360	500	55	5	65	15	80	90.4	90	100.4	90	440	600	40	10	30	324
450	450	400	283.4	450	650	65	25	75	35	90	98.3	100	108.3	100	550	700	50	50	70	439
500A	500	420	390.0	400	680	50	35	60	35	90	105.0	100	115.0	100	570	650	50	70	70	416
500B	500	420	396.0	500	680	60	25	70	25	100	112.0	110	122.0	110	590	760	50	50	50	497
500C	500	420	400.0	600	680	70	15	80	15	110	120.0	120	130.0	120	610	870	50	30	30	590

※印は受注生産品です。

泥溜ます

形状・寸法
重量表

道路用製品

街渠横断ドレーン

水路類

ます類

擁壁類

貯水槽

カルバート類

電設用製品

環境FRC関連

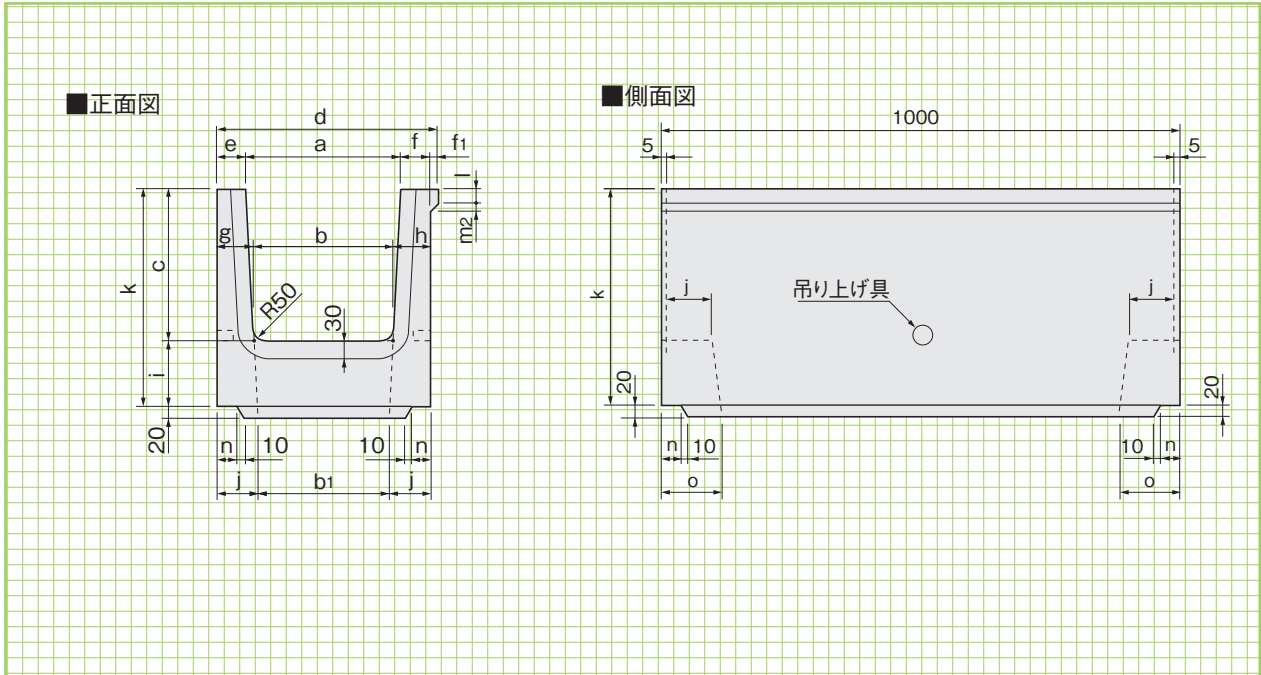
その他

集水ます(上部側塊) T-25対応

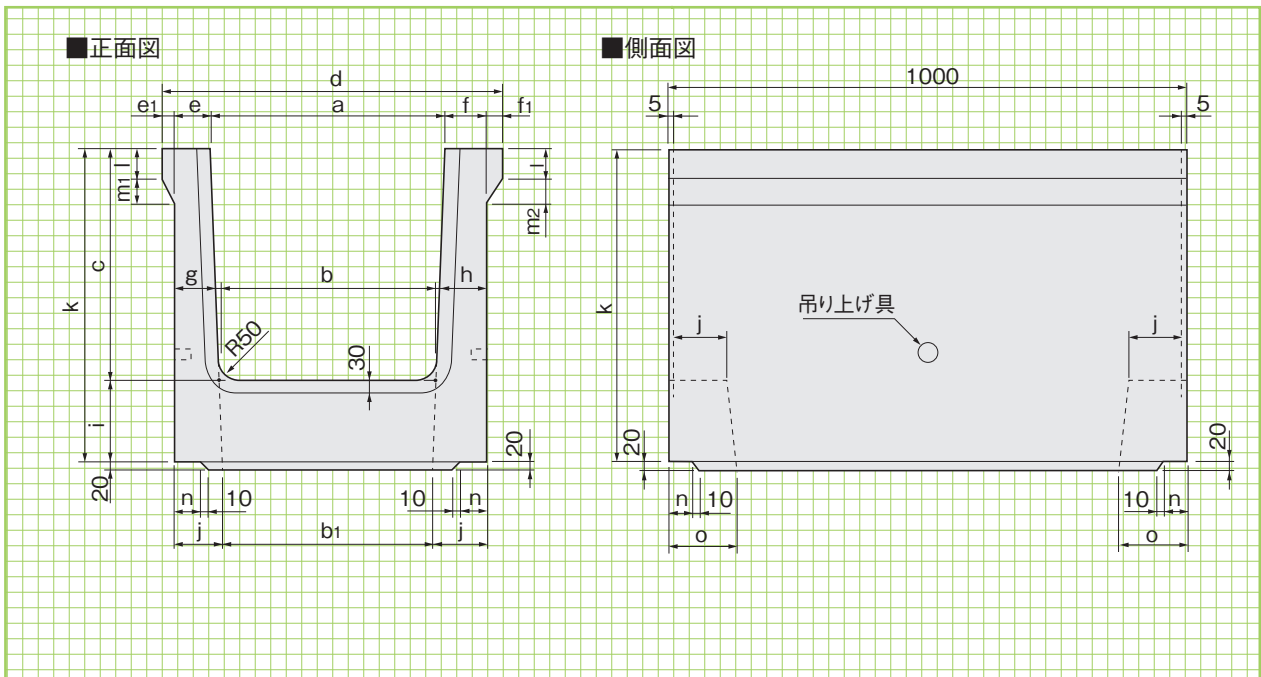
集水ます
(上部側塊)

集水ます 上部側塊(240~300B) T-25

形状・寸法
重量表



集水ます 上部側塊(360A~500C) T-25



寸法・重量表

呼称	寸法(mm)																			参考重量(kg)
	a	b	b1	c	d	e	e1	f	f1	g	h	i	j	k	l	m1	m2	n	o	
240	240	220	190	240	350	45	-	55	10	55	65	130	75	370	30	-	20	40	95	117
300A	300	260	230	300	420	50	-	60	10	70	80	130	90	430	30	-	20	40	110	161
※300B	300	250	230	400	420	50	-	60	10	75	85	130	90	550	30	-	20	40	110	205
360A	360	310	285	300	500	50	10	60	20	75	85	130	100	430	40	-	30	45	120	189
360B	360	310	285	360	500	55	5	65	15	80	90	140	100	500	40	-	30	45	120	216
450	450	400	370	450	650	65	25	75	35	90	100	180	110	630	50	50	70	50	130	318
500A	500	420	395	400	680	80	5	85	10	120	125	180	135	580	50	10	20	55	155	361
500B	500	420	395	500	680	80	5	85	10	120	125	180	135	680	50	10	20	55	155	410
500C	500	420	395	600	680	80	5	85	10	120	125	180	135	780	50	10	20	55	155	459

※印は受注生産品です。

集水ます(下部側塊) T-25対応

道路用製品
集水ます
(下部側塊)

街渠横断ドレーン
形状・寸法
重量表

水路類

ます類

擁壁類

貯水槽

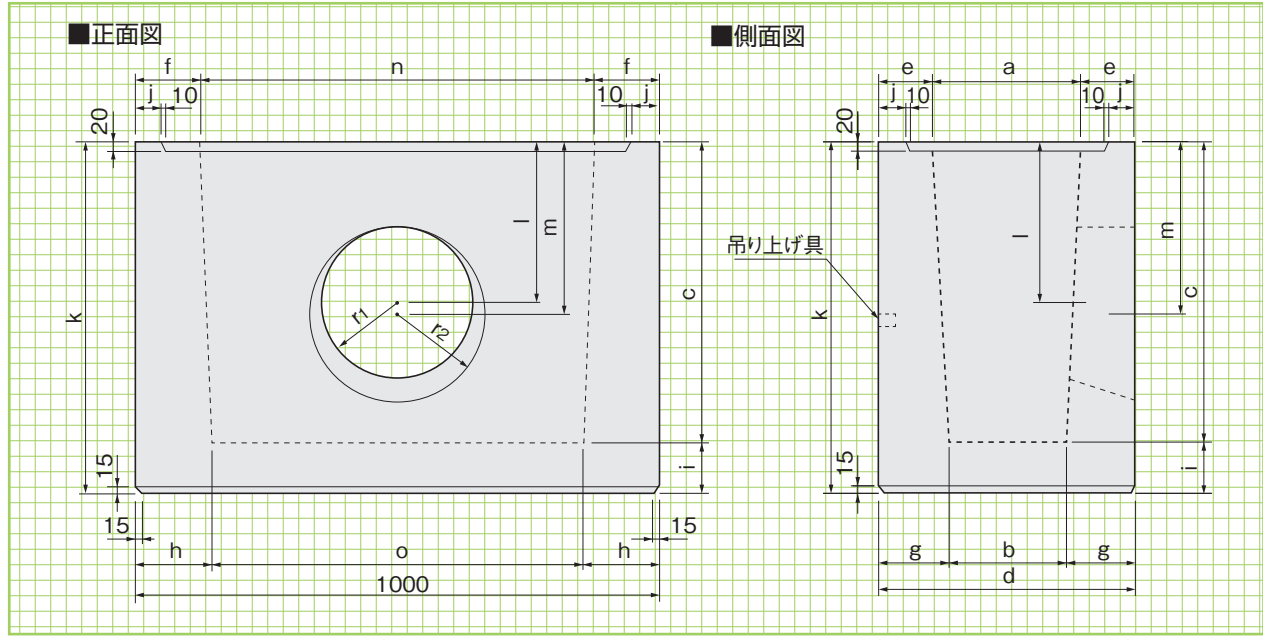
カルバート類

電設用製品

環境・FRC関連

その他

集水ます 下部側塊 T-25

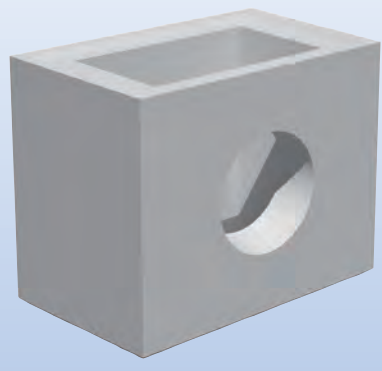
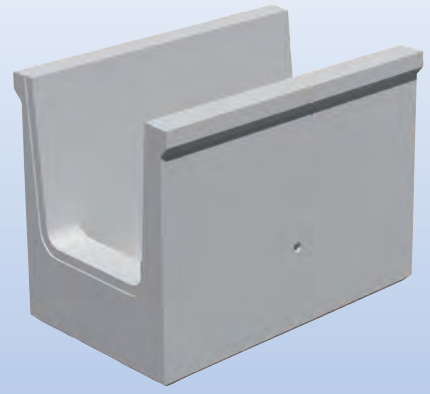


■ 寸法・重量表

呼称	寸法(mm)																参考重量(kg)	
	a	b	c	d	e	f	g	h	i	j	k	l	m	n	o	r1		r2
240	190	150	355	340	75	95	95	115	75	35	430	155	175	810	770	100	120	223
300	230	180	480	410	90	110	115	135	90	35	570	220	240	780	730	130	150	359
360	285	225	600	485	100	120	130	150	100	40	700	320	340	760	700	150	170	515
450	370	310	660	590	110	130	140	160	110	45	770	360	380	740	680	180	200	662
500	395	325	685	665	135	155	170	190	135	50	820	385	405	690	620	180	200	865

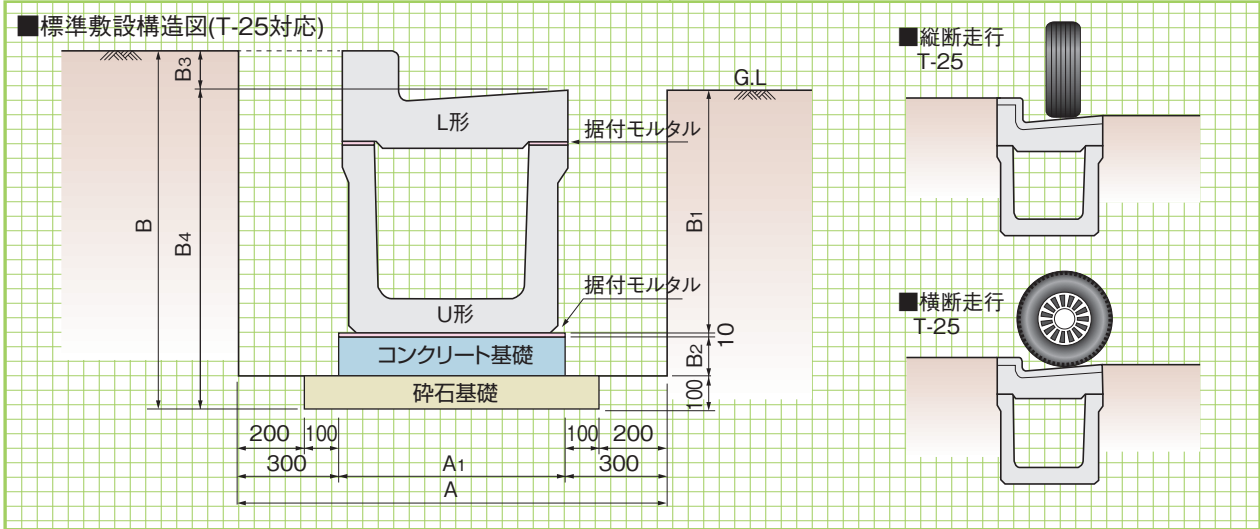
■ 上部側塊

■ 下部側塊



施工資料 T-25対応

標準敷設図



参考歩掛

敷設工事歩掛例(参考)

■土工表 ※印は受注生産品です。

呼称	寸法(mm)							土量(m³)		
	A	A1	B	B1	B2	B3	B4	掘削	埋戻	残土
240	950	350	710	425	100	75	635	5.858	3.466	2.392
300A	1020	420	785	505	100	70	715	7.103	3.978	3.125
※300B	1020	420	890	610	100	70	820	8.174	4.579	3.595
360A	1100	500	815	520	120	65	750	8.045	4.138	3.907
360B	1100	500	880	585	120	65	815	8.760	4.509	4.254
450	1250	650	1050	700	120	120	930	11.585	5.626	5.959
500A	1280	680	1050	650	120	170	880	11.374	5.485	5.889
500B	1280	680	1160	760	120	170	990	12.782	6.122	6.660
500C	1280	680	1270	870	120	170	1100	14.254	6.742	7.512
※500D	1280	680	1375	975	120	170	1205	15.534	7.297	8.237

■材料表 ※印は受注生産品です。

呼称	砕石1号	目潰クラッシュラン	形枠	コンクリート	据付モルタル	U形	L形	目地モルタル
	m³	m³	m²	18N/mm² m³	1:3 m³	本	枚	1:3 m³
240	0.550	0.110	2.0	0.350	0.420	10	10	0.004
300A	0.620	0.124	2.0	0.420	0.050	10	10	0.005
※300B	0.620	0.124	2.0	0.420	0.050	10	10	0.006
360A	0.700	0.140	2.4	0.600	0.060	10	10	0.006
360B	0.700	0.150	2.4	0.600	0.060	10	10	0.006
450	0.850	0.176	2.4	0.780	0.078	10	10	0.011
500A	0.880	0.176	2.4	0.820	0.082	10	10	0.011
500B	0.880	0.176	2.4	0.820	0.082	10	10	0.012
500C	0.880	0.176	2.4	0.820	0.082	10	10	0.012
※500D	0.880	0.176	2.4	0.820	0.082	10	10	0.013
割増	20%		-	-	20%	-	-	20%

据え付け歩掛表

呼称	単位	240	300A	300B	360A	360B	450	500A	500B	500C	500D
世話人	人	0.6	0.6	0.6	0.6	0.6	0.6	0.6	0.7	0.7	0.7
特殊作業員	人	0.6	0.6	0.6	0.6	0.6	0.6	0.6	0.7	0.7	0.7
一般作業員	人	1.4	1.4	1.4	1.4	1.4	1.4	1.4	1.8	1.8	1.8
合計	人	2.6	2.6	2.6	2.6	2.6	2.6	2.6	3.2	3.2	3.2
トラッククレーン	日	0.5	0.5	0.5	0.5	0.5	0.6	0.6	0.7	0.7	0.7
	t	4.8~4.9									
諸雑費率	%	3									

据え付け歩掛表は、建設物価調査会、積算委員会編「建設工事標準歩掛」(財)建設物価調査会(平成12年7月30日改訂37版)を参考に算出したものである。
(備考)1.歩掛は、運搬距離30m程度までの小運搬を含む据え付け作業であり、床堀り、基礎(敷コンクリート、基礎砕石)、埋戻しは含まない。

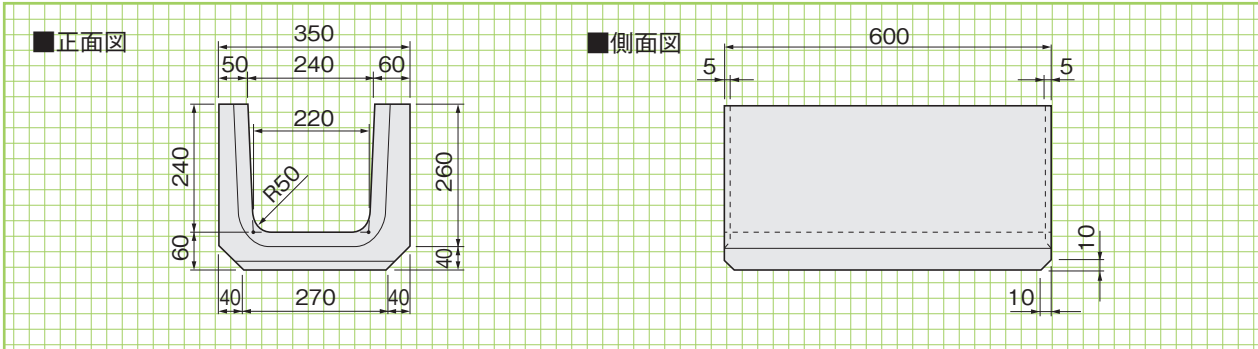
2.トラッククレーンは、賃料とする。

3.敷モルタル、コンクリート、敷砂は、別途必要量を計上する。

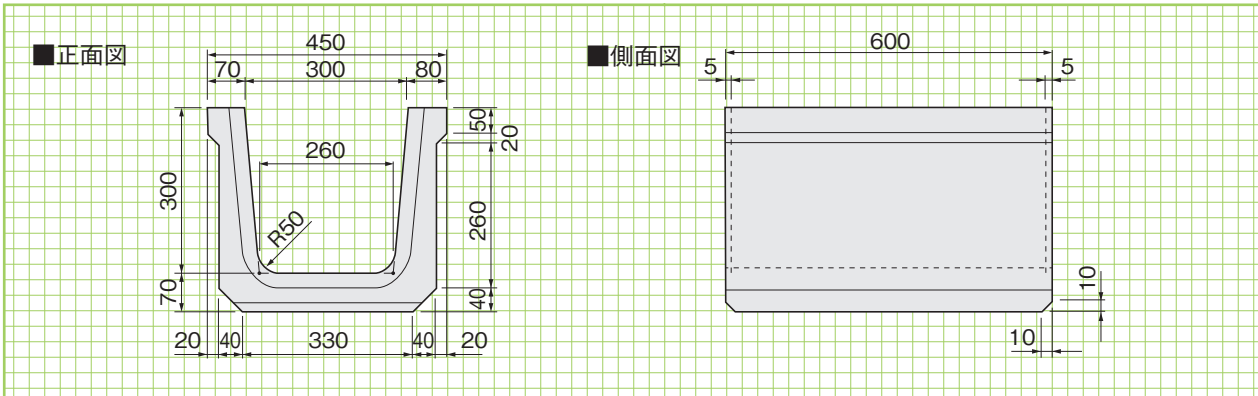
4.諸雑費は、コンクリートカット運搬、目地モルタル、L形損失分の費用及びコンクリートカットブレードの損耗費であり、労務費、トラッククレーン賃料の合計額に上表の率を乗じた金額を上限として計上する。

U形 LuII形

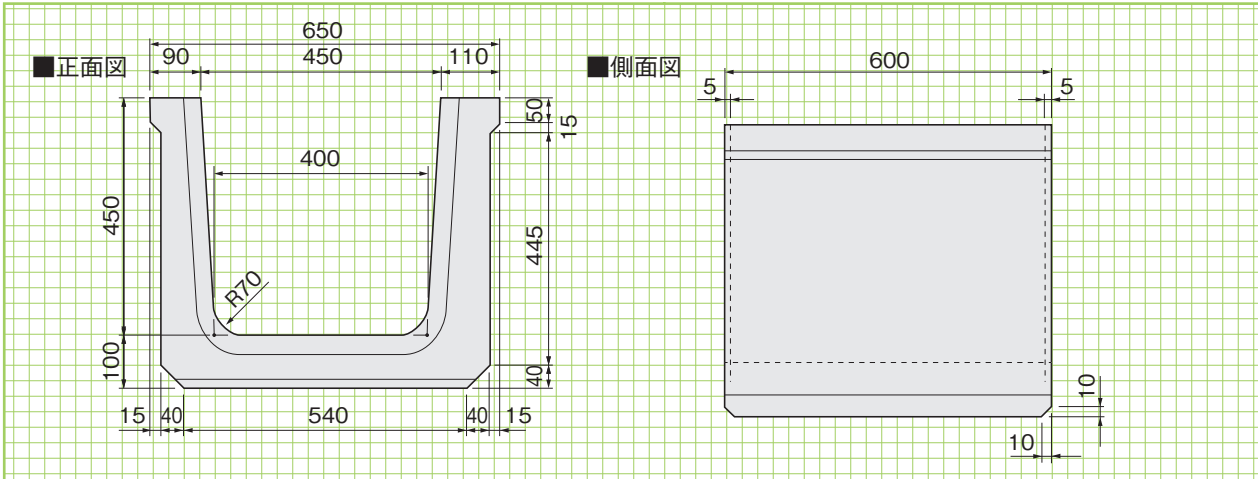
U形(240) 参考重量=74kg LuII形用



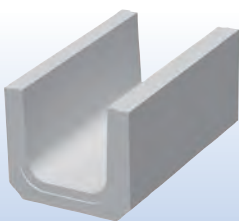
U形(300) 参考重量=104kg LuII形用



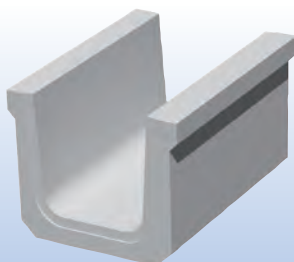
U形(450) 参考重量=222kg LuII形用



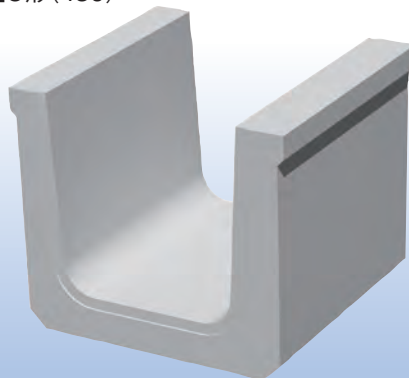
■U形(240)



■U形(300)



■U形(450)



道路用製品

U形 (LuII形)

形状・寸法
重量

街渠横断ドレーン

水路類

ます類

擁壁類

貯水槽

カルバート類

電設用製品

環境FRC関連

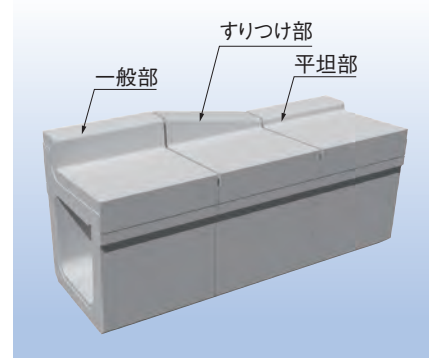
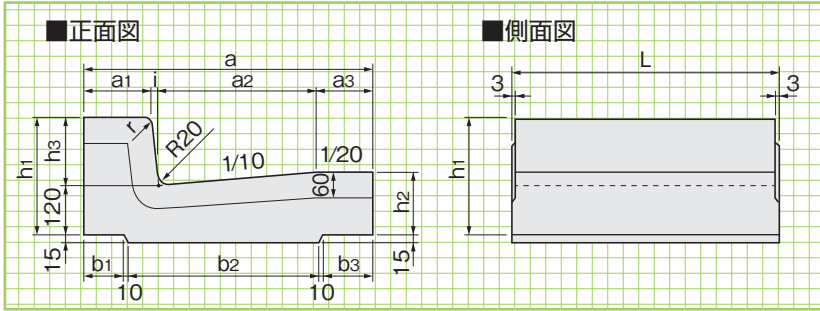
その他

L形(240,300,450用) LuII形

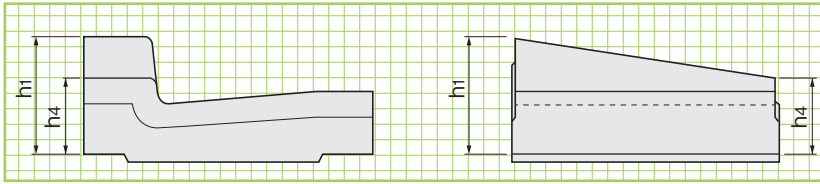
L形
(LuII形)

形状・寸法
重量表

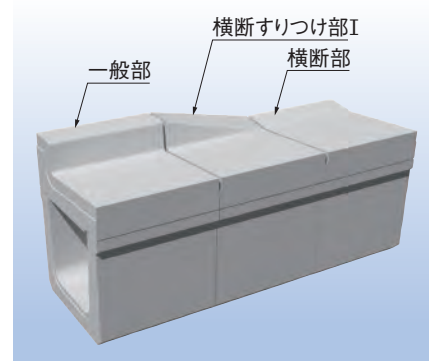
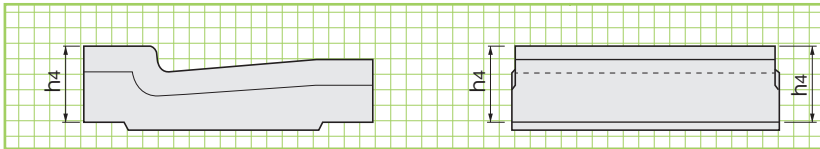
一般部 LuII形用



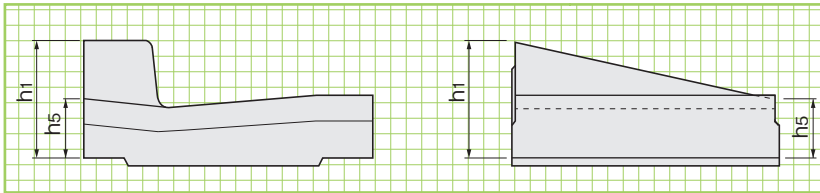
すりつけ部 LuII形用



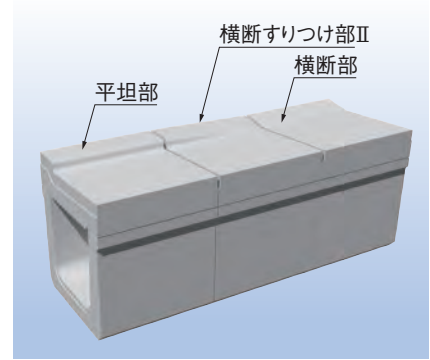
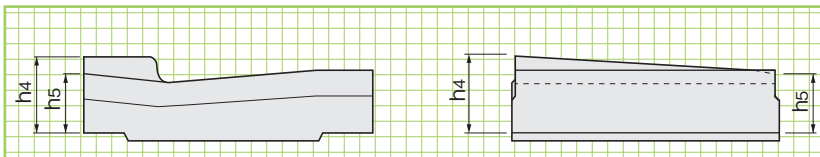
平坦部 LuII形用



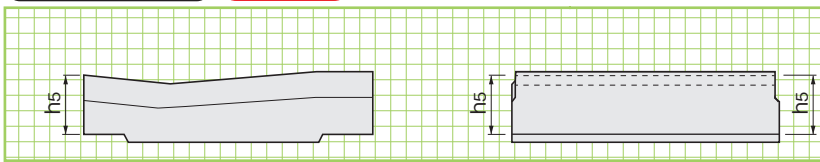
横断すりつけ部I LuII形用



横断すりつけ部II LuII形用



横断部 LuII形用



■寸法表

呼称	寸法(mm)														
	a	a1	a2	a3	b1	b2	b3	h1	h2	h3	h4	h5	r	i	L
240用	350	100	250	—	55	220	65	220	145	100	170	135	20	—	600
300用	450	100	250	100	75	270	85	220	150	100	170	135	20	—	600
450用	650	150	485	—	95	420	115	270	150	150	170	150	20	15	600

■参考重量表

(kg/本)

呼称	項目					
	一般部	すりつけ部	乗入れ部	横断すりつけ部I	横断すりつけ部II	横断部
240用	85	81	78	78	75	71
300用	107	104	100	101	97	94
450用	173	161	150	156	145	140

集水部縁塊(240,300,450用) LuII形

集水部縁塊(240,300,450用) LuII形用

集水部縁塊 (LuII形)

形状・寸法
重量表

道路用製品

街渠横断ドレーン

水路類

ます類

擁壁類

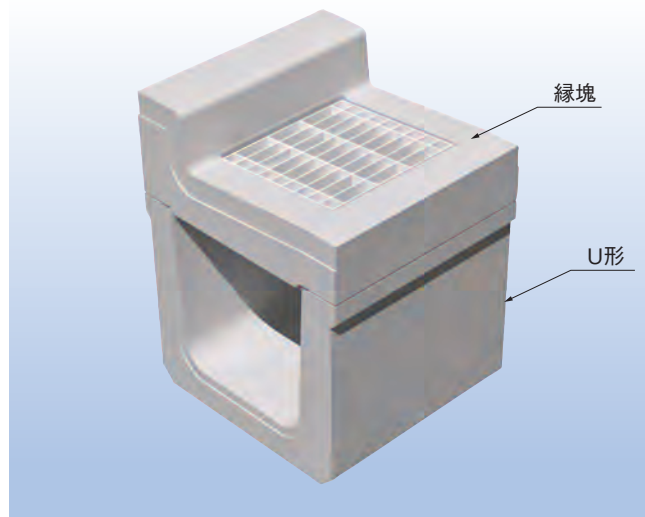
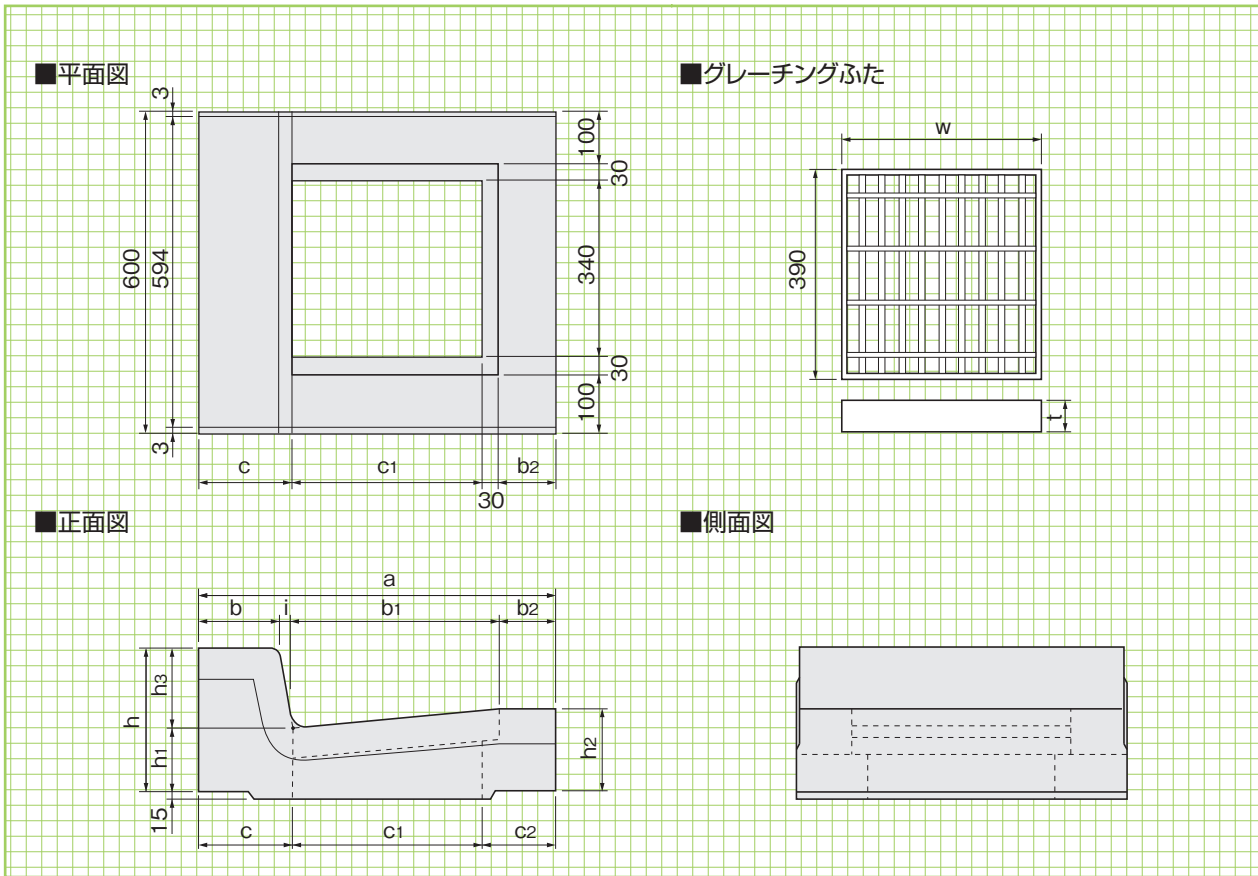
貯水槽

カルバート類

電設用製品

環境・FRC関連

その他



集水部縁塊 寸法・重量表

呼称	寸法(mm)												参考重量(kg)
	a	b	b1	b2	c	c1	c2	h	h1	h2	h3	i	
240	350	100	200	50	100	170	80	220	120	145	100	—	65
300	450	100	260	90	100	230	120	220	120	150	100	—	81
450	650	150	380	105	165	350	135	270	120	150	150	15	134

グレーチングふた 寸法・重量表

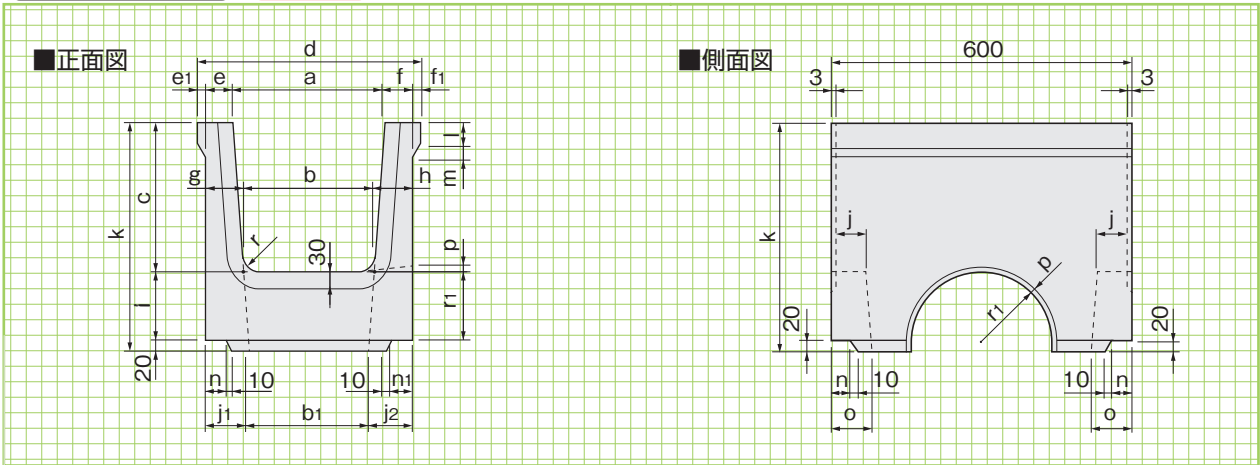
呼称	寸法(mm)		参考重量(kg)
	w	t	
240用	190	50	5.4
300用	250	50	7.0
450用	370	50	10.1

集水ます LuII形

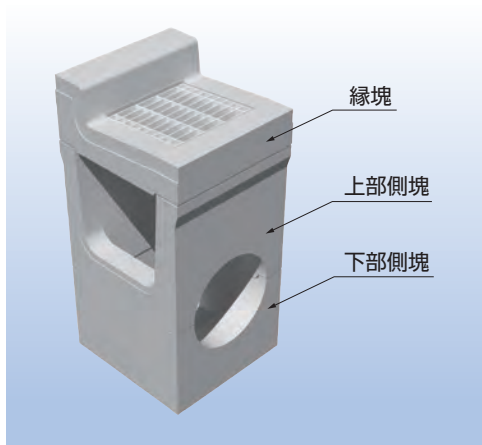
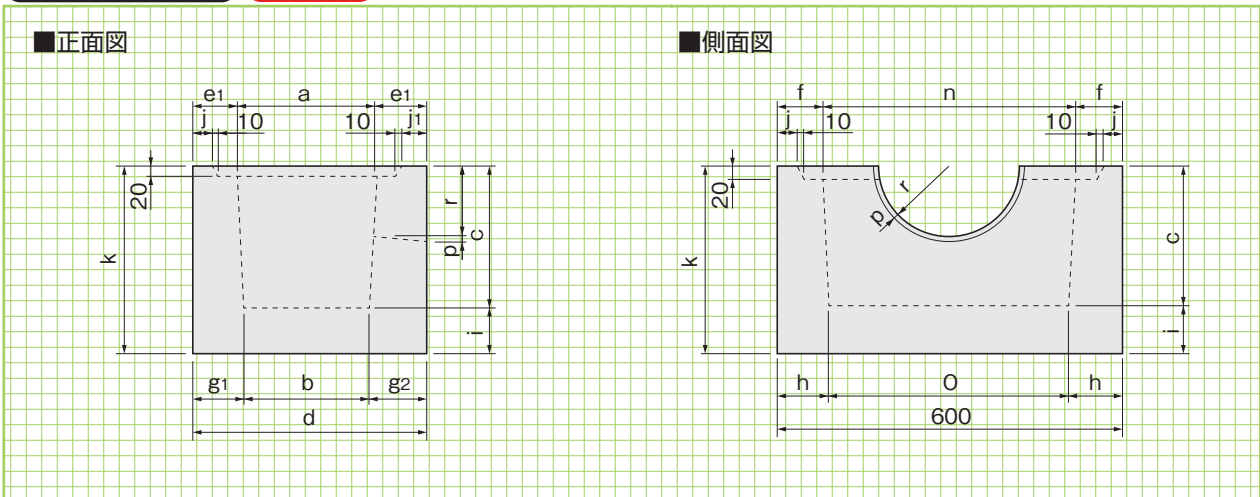
集水ます
(LuII形)

形状・寸法
重量表

集水ます 上部側塊 LuII形用



集水ます 下部側塊 LuII形用



■集水ます 上部側塊 寸法・重量表

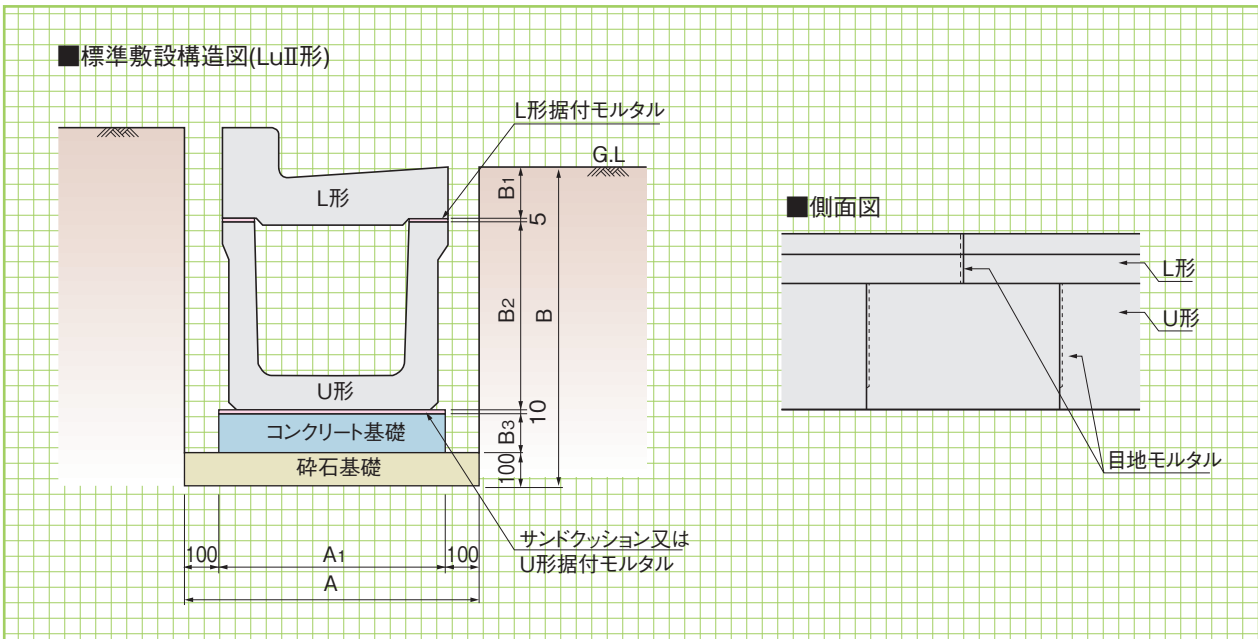
呼称	寸法(mm)																				参考重量(kg)				
	a	b	b1	c	d	e	e1	f	f1	g	h	i	j	j1	j2	k	l	m	n	n1		o	p	r	r1
300	300	260	240	300	450	50	20	60	20	70	80	140	70	80	90	460	50	20	40	50	80	10	50	140	104
450	450	400	390	450	650	75	15	95	15	100	120	140	100	105	125	610	50	15	40	40	105	20	70	185	184

■集水ます 下部側塊 寸法・重量表

呼称	寸法(mm)																	参考重量(kg)	
	a	b	c	d	e1	e2	f	g1	g2	h	i	j	j1	k	n	o	p		r
300	240	220	250	410	80	90	80	90	100	90	80	35	40	330	440	420	10	140	127
450	390	370	335	620	105	125	105	115	135	115	80	35	35	415	390	370	20	185	236

施工資料 LuII形

標準敷設図
(LuII形)



敷設工事歩掛例(参考)

土工表

呼称	寸法(mm)						土量(m ³)		
	A	A ₁	B	B ₁	B ₂	B ₃	掘削	埋戻	残土
240	550	350	660	145	300	100	3.63	1.12	2.51
300	610	410	735	150	370	100	4.48	1.34	3.14
450	820	620	915	150	550	100	7.50	1.55	5.95

材料表

呼称	材料名 単位	砕石	形枠	コンクリート 18N/mm ²	モルタル	U形	L形
		m ³	m ²	m ³	m ³	本	本
240		0.55	2.0	0.35	0.04	16.6	16.6
300		0.61	2.0	0.41	0.05	16.6	16.6
450		0.82	2.0	0.62	0.07	16.6	16.6
割増		20%	—	—	20%	—	—

据え付け歩掛表

呼称	単位	240	300	450
世話人	人	0.3	0.7	0.6
特殊作業員	人	0.4	0.6	0.7
一般作業員	人	1.5	2.5	2.1
合計	人	2.2	3.8	3.4
トラックレーン	h	—	—	3.0
	t	—	—	4.8~4.9

参考歩掛
(LuII形)

道路用製品

街渠横断ドレーン

水路類

ます類

擁壁類

貯水槽

カルバート類

電設用製品

環境FRC関連

その他

横断用U形

関東 東北

●特長

固定式横断U形シリーズ

JIS道路用側溝の流水断面を基本とした横断U形です。本製品は最大荷重T-25対応ですので、あらゆる横断部分に使用でき、グレーチングふたの採用により、路面排水性にも優れています。

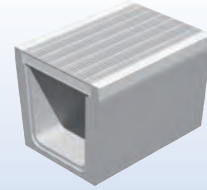
固定式深溝横断U形シリーズ

集水面積が広く、大きな通水断面を必要とする箇所や、埋設物等の規制により溝幅を大きく取れない箇所に最適です。また、固定式横断Uシリーズと同様最大荷重T-25対応です。各サイズの溝深は別途寸法表を参照ください。

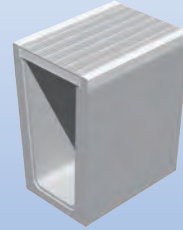
固定式可変横断U形シリーズ

道路勾配と流水勾配を変化させたい場合に最適です。底版上部に勾配調整コンクリートを打設する事により、流水勾配が自由に取れる勾配可変式の横断U形です。

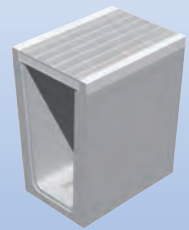
■固定式横断U形



■固定式深溝横断U形

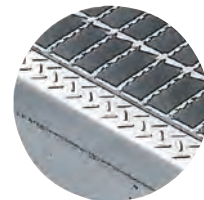


■固定式可変横断U形



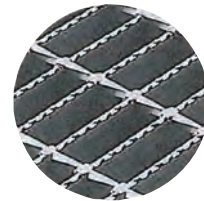
抜群の 耐久性

厳密な設計の基、T-25(横断方向)を経済的に許容し、車輪との接地面に装鉄製のカバープレートを施しているため、衝撃摩耗、破損に対して抜群の耐久性を発揮します。



滑らない 安全

本製品は、グレーチング部及びカバープレート表面に一体性のスベリ止め突起を設けており、そのスベリ止め効果はアスファルトと同等以上の効力を発揮します。



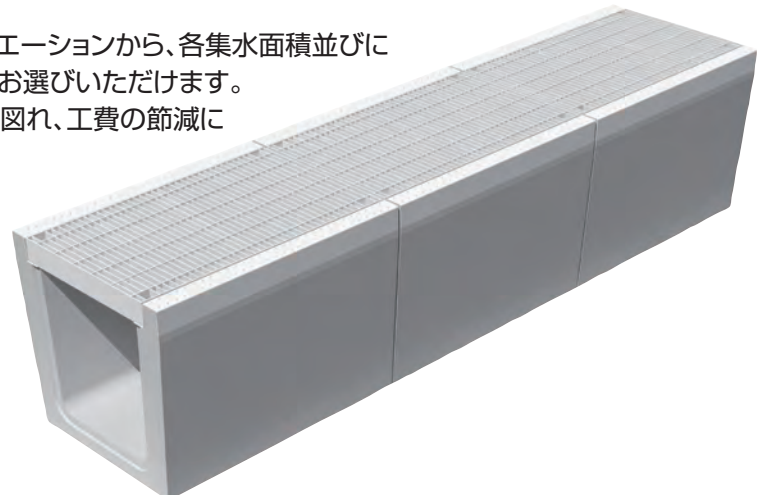
音が しない

グレーチング部とカバープレート間に、消音ゴムを施しておりますので、車両通行時の騒音が生じず、交通量の多い箇所への採用が可能です。

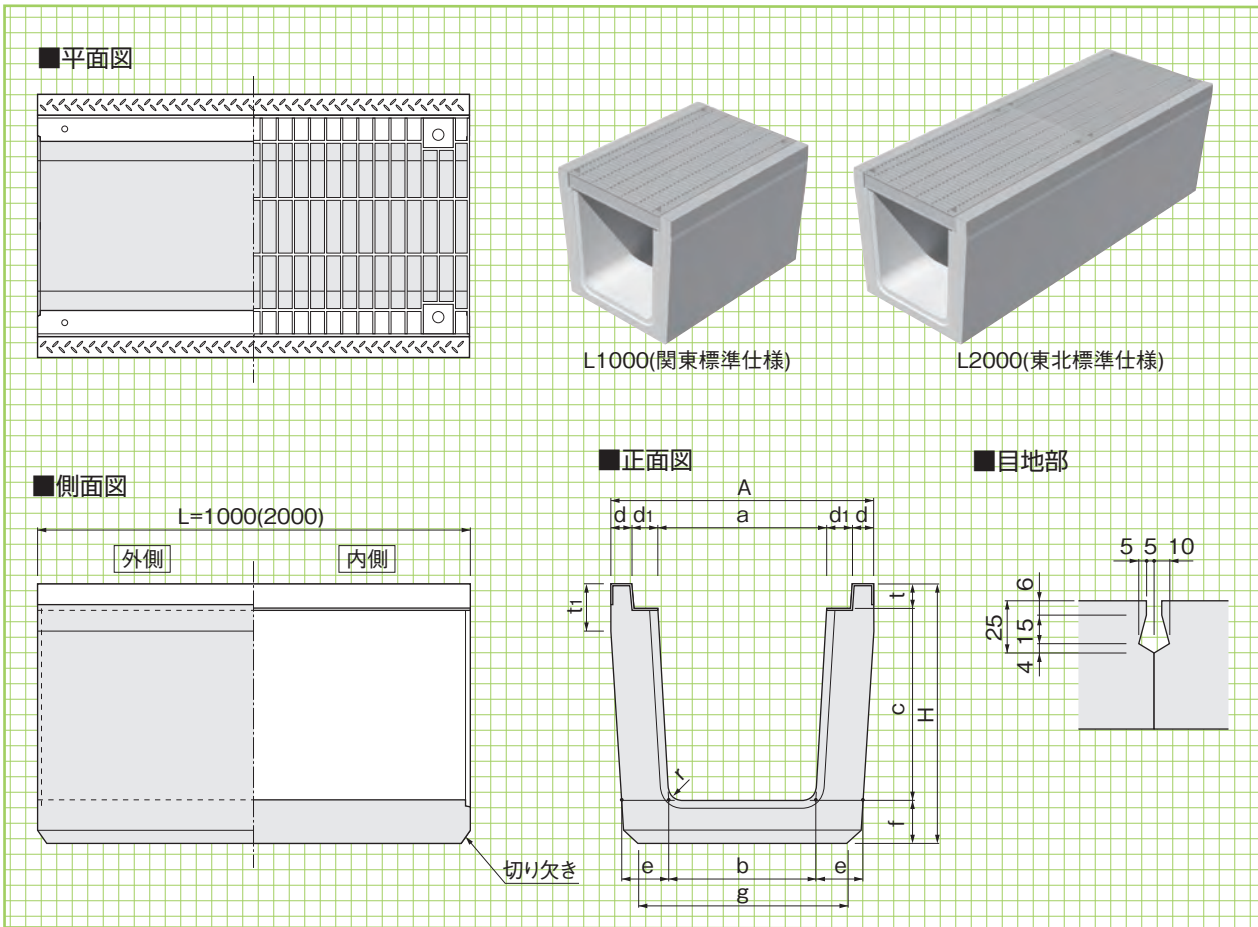


種類が豊富 経済的

多種多様のバリエーションから、各集水面積並びに用途に合わせてお選びいただけます。工期の短縮等が図れ、工費の節減に役立ちます。



固定式横断U形 T-25対応



固定式
横断U形

形状・寸法
重量表

道路用製品

街渠横断ドレーン

水路類

ます類

擁壁類

貯水槽

カルバート類

電設用製品

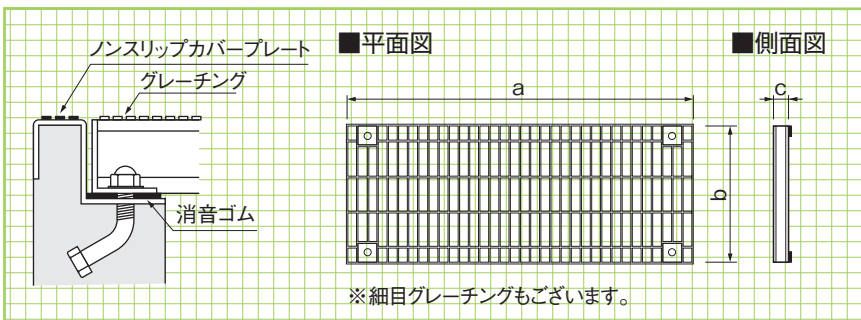
環境FRC関連

その他

寸法・重量表

呼称	寸法(mm)														参考重量(kg)	
	A	a	b	c	d	d ₁	e	f	g	h	t	t ₁	r	L		切り欠き
250	460	252	230	280	50	54	90	90	361	430	60	100	50	1000(2000)	15	236(471)
300A	520	302	280	330	55	54	95	95	424	490	65	100	50	1000(2000)	15	288(576)
300B	520	302	270	430	55	54	95	95	416	590	65	100	50	1000(2000)	15	335(671)
300C	520	302	260	530	55	54	100	100	418	695	65	100	50	1000(2000)	15	397(793)
400A	630	404	370	435	60	53	100	100	515	610	75	110	50	1000(2000)	20	383(766)
400B	630	404	360	535	60	53	105	105	517	715	75	110	50	1000(2000)	20	448(895)
500A	750	504	460	540	70	53	105	105	614	730	85	110	50	1000(2000)	20	495(989)
500B	750	504	450	640	70	53	110	110	616	835	85	110	50	1000(2000)	20	565(1130)

※()内は2m製品の数値となります。



寸法・重量表

呼称	寸法(mm)			参考重量(kg)
	a	b	c	
250×995	995	350	50	29
300×995	995	400	55	35
400×995	995	500	65	47
500×995	995	600	75	63
600×995	995	700	90	104

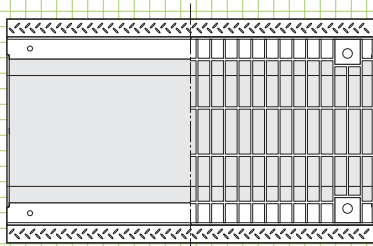
グレーチング

形状・寸法
重量表

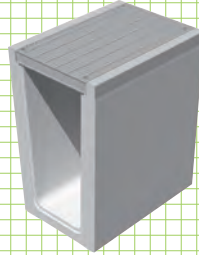
固定式深溝横断U形 T-25対応

固定式
深溝横断U形
形状・寸法
重量表

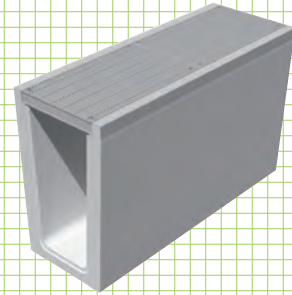
■平面図



※グレーチング詳細は57ページを参照ください。

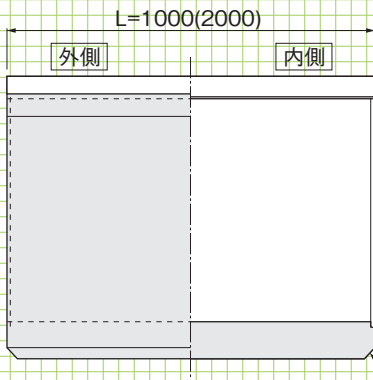


L1000(関東標準仕様)

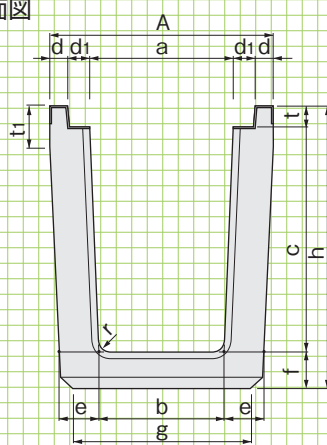


L2000(東北標準仕様)

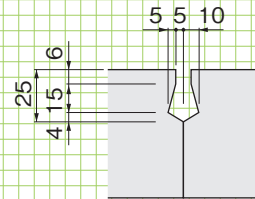
■側面図



■正面図



■目地部

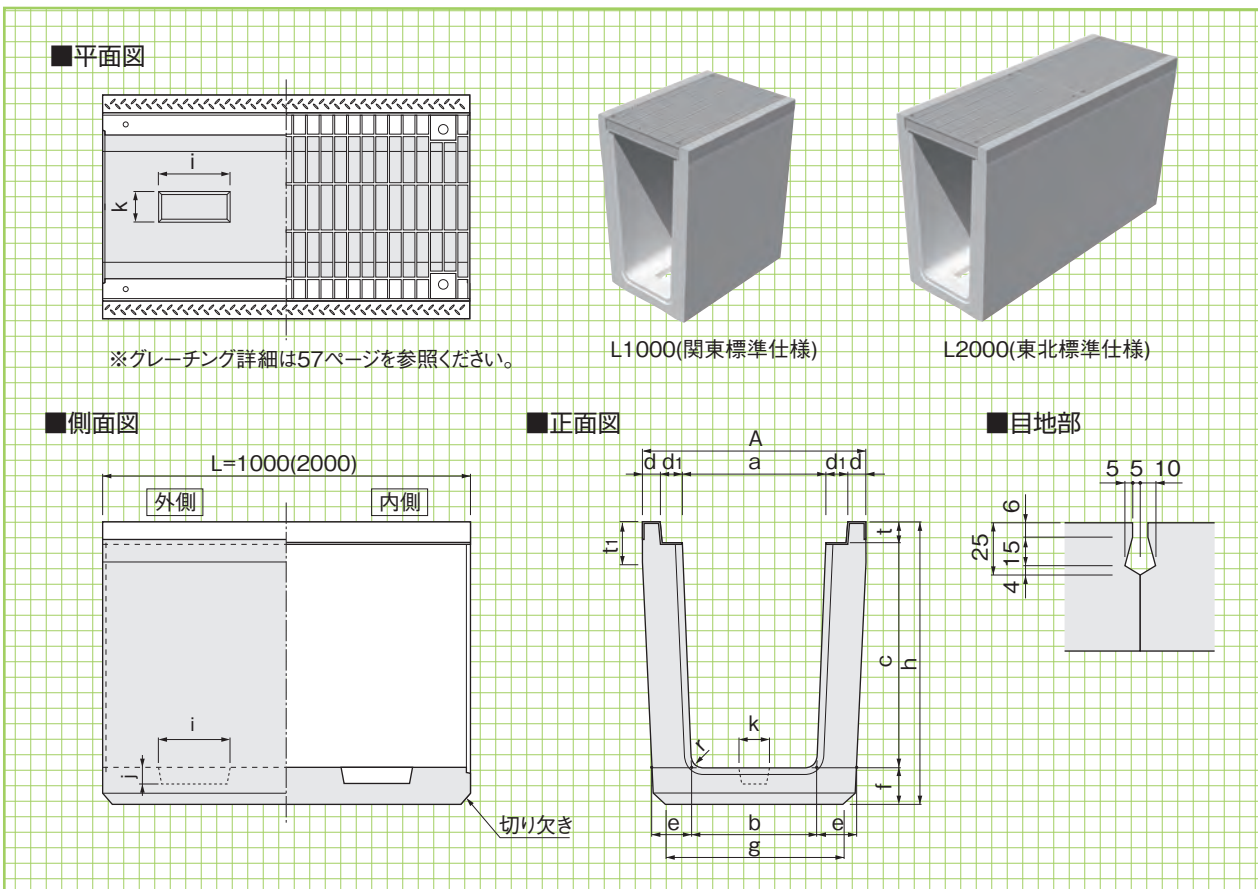


■寸法・重量表

呼称	寸法(mm)															参考重量(kg)
	A	a	b	c	d	d1	e	f	g	h	t	t1	r	L	切り欠き	
300D	520	302	250	630	55	54	105	105	419	800	65	100	50	1000(2000)	15	460(919)
300E	520	302	240	730	55	54	110	110	421	905	65	100	50	1000(2000)	15	525(1051)
300F	520	302	230	830	55	54	115	115	421	1010	65	100	50	1000(2000)	15	593(1187)
300G	520	302	220	930	55	54	120	120	422	1115	65	100	50	1000(2000)	15	664(1328)
300H	520	302	210	1030	55	54	125	125	423	1220	65	100	50	1000(2000)	15	737(1474)
400C	630	404	350	635	60	53	110	110	519	820	75	110	50	1000(2000)	20	514(1029)
400D	630	404	340	735	60	53	115	115	520	925	75	110	50	1000(2000)	20	584(1167)
400E	630	404	330	835	60	53	120	120	521	1030	75	110	50	1000(2000)	20	655(1311)
400F	630	404	320	935	60	53	125	125	522	1135	75	110	50	1000(2000)	20	729(1459)
400G	630	404	310	1035	60	53	130	130	522	1240	75	110	50	1000(2000)	20	806(1611)
500C	750	504	440	740	70	53	115	115	617	940	85	110	50	1000(2000)	20	638(1276)
500D	750	504	430	840	70	53	120	120	618	1045	85	110	50	1000(2000)	20	714(1427)
500E	750	504	420	940	70	53	125	125	619	1150	85	110	50	1000(2000)	20	791(1582)
500F	750	504	410	1040	70	53	130	130	620	1255	85	110	50	1000(2000)	20	871(1742)
600A	890	605	540	650	90	52.5	115	115	708	865	100	110	70	1000(2000)	20	660(1319)
600B	890	605	530	750	90	52.5	120	120	711	970	100	110	70	1000(2000)	20	740(1479)
600C	890	605	520	850	90	52.5	125	125	712	1075	100	110	70	1000(2000)	20	822(1644)
600D	890	605	510	950	90	52.5	130	130	713	1180	100	110	70	1000(2000)	20	907(1814)
600E	890	605	500	1050	90	52.5	135	135	714	1285	100	110	70	1000(2000)	20	994(1989)
600F	890	605	490	1150	90	52.5	140	140	715	1390	100	110	70	1000(2000)	20	1084(2168)
600G	890	605	480	1250	90	52.5	145	145	716	1495	100	110	70	1000(2000)	20	1176(2352)
700A	989	704	650	755	90	52.5	125	125	825	980	100	120	70	1000(2000)	30	801(1602)
800A	1095	802	736	828	90.5	56	130	130	920	1100	142	160	50	1000(2000)	30	922(1843)

※()内は2m製品の数値となります。

固定式可変横断U形 T-25対応



固定式
可変横断U形

形状・寸法
重量表

道路用製品

街渠横断ドレーン

水路類

ます類

擁壁類

貯水槽

カルバート類

電設用製品

環境FRC関連

その他

寸法・重量表

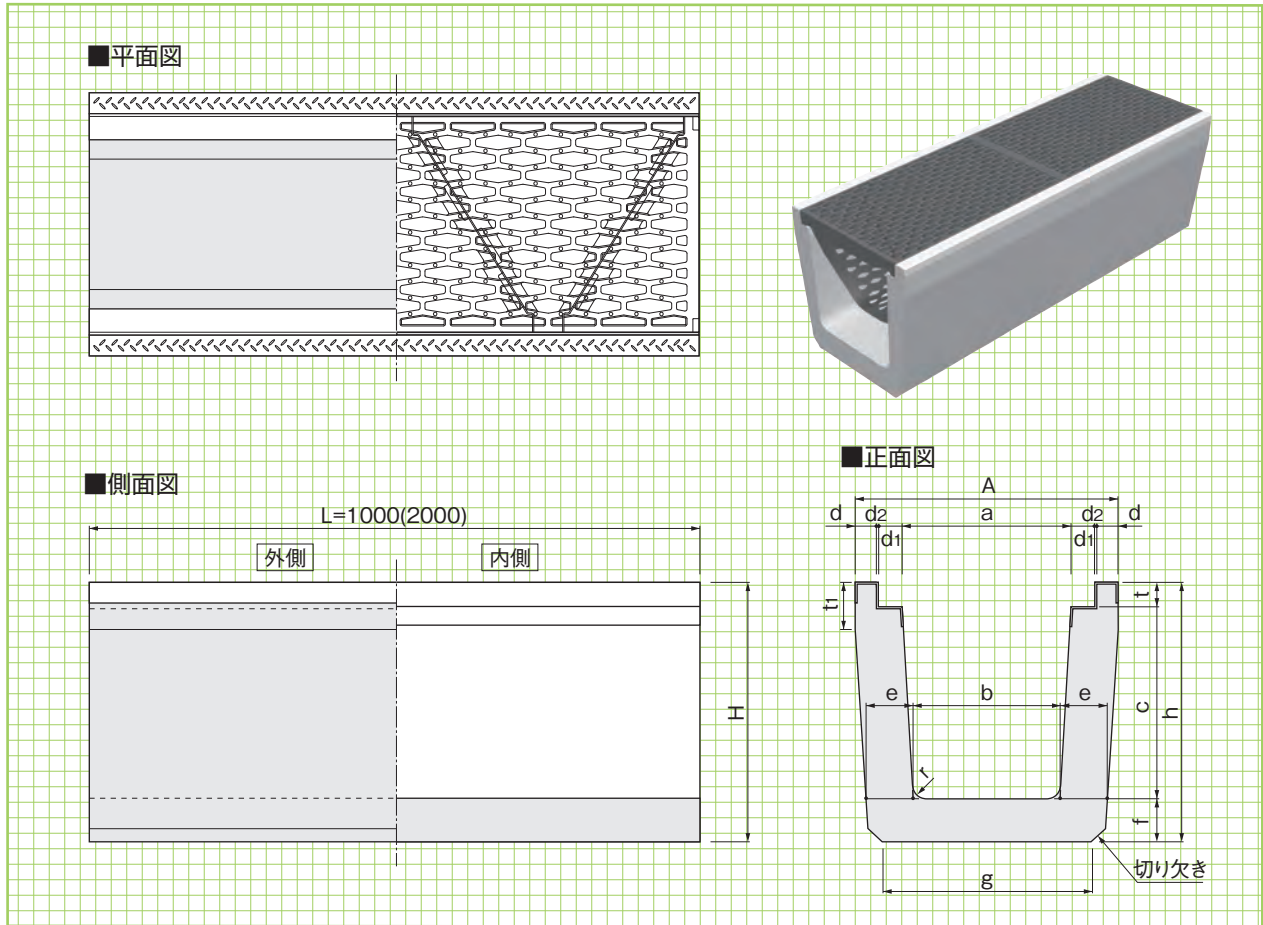
呼称	寸法(mm)																		参考重量 (kg)
	A	a	b	c	d	d1	e	f	g	h	t	t1	r	i	j	k	L	切り欠き	
300A	520	302	280	330	55	54	95	95	424	490	65	100	50	200	50	100	1000(2000)	15	284(568)
300B	520	302	270	430	55	54	95	95	416	590	65	100	50	200	50	100	1000(2000)	15	329(658)
300C	520	302	260	530	55	54	100	100	418	695	65	100	50	200	50	100	1000(2000)	15	393(785)
300D	520	302	250	630	55	54	105	105	419	800	65	100	50	200	50	100	1000(2000)	15	453(906)
300E	520	302	240	730	55	54	110	110	421	905	65	100	50	200	50	100	1000(2000)	15	519(1038)
300F	520	302	230	830	55	54	115	115	421	1010	65	100	50	200	50	100	1000(2000)	15	587(1174)
300G	520	302	220	930	55	54	120	120	422	1115	65	100	50	200	50	100	1000(2000)	15	658(1315)
300H	520	302	210	1030	55	54	125	125	423	1220	65	100	50	200	50	100	1000(2000)	15	730(1460)
400A	630	404	370	435	60	53	100	100	515	610	75	110	50	200	50	100	1000(2000)	20	377(753)
400B	630	404	360	535	60	53	105	105	517	715	75	110	50	200	50	100	1000(2000)	20	441(882)
400C	630	404	350	635	60	53	110	110	519	820	75	110	50	200	50	100	1000(2000)	20	508(1016)
400D	630	404	340	735	60	53	115	115	520	925	75	110	50	200	50	100	1000(2000)	20	577(1154)
400E	630	404	330	835	60	53	120	120	521	1030	75	110	50	200	50	100	1000(2000)	20	649(1297)
400F	630	404	320	935	60	53	125	125	522	1135	75	110	50	200	50	100	1000(2000)	20	723(1446)
400G	630	404	310	1035	60	53	130	130	522	1240	75	110	50	200	50	100	1000(2000)	20	799(1598)
500A	750	504	460	540	70	53	105	105	614	730	85	110	50	200	50	140	1000(2000)	20	486(972)
500B	750	504	450	640	70	53	110	110	616	835	85	110	50	200	50	140	1000(2000)	20	556(1112)
500C	750	504	440	740	70	53	115	115	617	940	85	110	50	200	50	140	1000(2000)	20	629(1258)
500D	750	504	430	840	70	53	120	120	618	1045	85	110	50	200	50	140	1000(2000)	20	704(1408)
500E	750	504	420	940	70	53	125	125	619	1150	85	110	50	200	50	140	1000(2000)	20	782(1564)
500F	750	504	410	1040	70	53	130	130	620	1255	85	110	50	200	50	140	1000(2000)	20	862(1724)
600A	890	605	540	650	90	52.5	115	115	708	865	100	110	70	200	50	140	1000(2000)	20	651(1302)
600B	890	605	530	750	90	52.5	120	120	711	970	100	110	70	200	50	140	1000(2000)	20	731(1461)
600C	890	605	520	850	90	52.5	125	125	712	1075	100	110	70	200	50	140	1000(2000)	20	812(1624)
600D	890	605	510	950	90	52.5	130	130	713	1180	100	110	70	200	50	140	1000(2000)	20	898(1796)
600E	890	605	500	1050	90	52.5	135	135	714	1285	100	110	70	200	50	140	1000(2000)	20	985(1970)
600F	890	605	490	1150	90	52.5	140	140	715	1390	100	110	70	200	50	140	1000(2000)	20	1074(2148)
600G	890	605	480	1250	90	52.5	145	145	716	1495	100	110	70	200	50	140	1000(2000)	20	1167(2334)

※()内は2m製品の数値となります。

トライポット横断U形 T-25対応

トライポット
横断U形

形状・寸法
重量表



■寸法・重量表

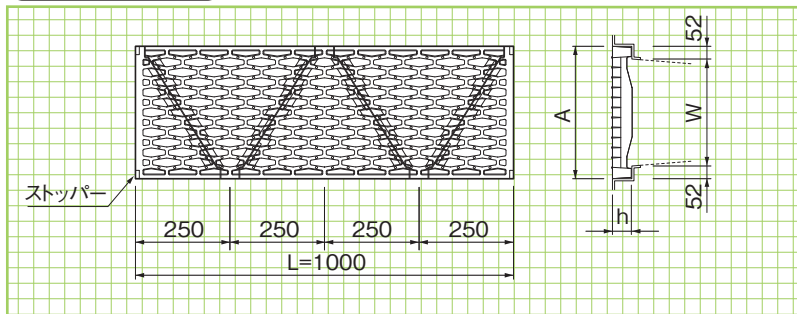
呼称	寸法(mm)																参考重量(kg)
	A	a	b	c	d	d1	d2	e	f	g	h	t	t1	r	L	切り欠き	
※250	450	250	230	250	48	50	2	81.6	100	350	400	50	80	50	2000	10	432
※300A	500	300	280	300	48	50	2	87.9	110	400	460	50	100	50	2000	20	538
※300B	500	300	277	350	48	50	2	85.2	110	390	510	50	100	50	2000	20	576
400	620	400	370	400	58	50	2	93.9	120	500	570	50	100	50	1000	20	372
500	720	500	460	500	57.5	50	2.5	98.1	130	600	695	65	135	50	1000	20	476

※250・300A・300Bは製品長1mも制作可能です。

トライポット
ふた

形状・寸法
重量表

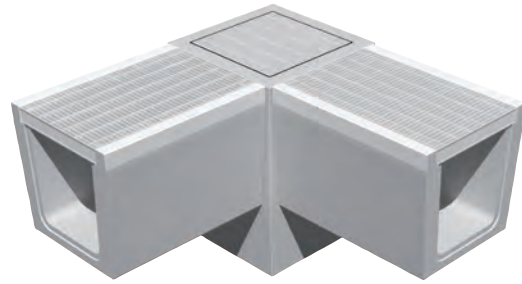
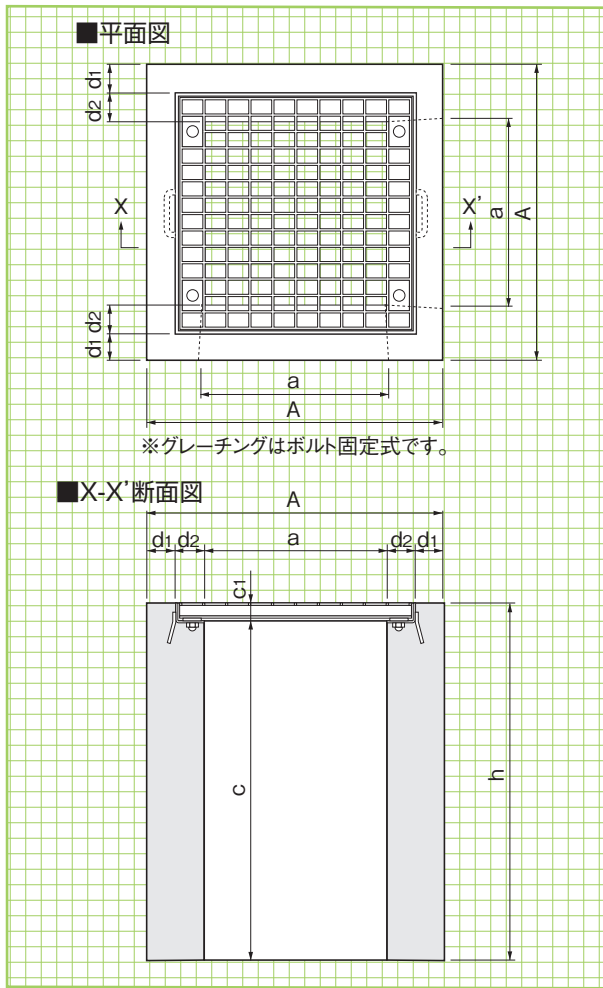
トライポットふた



■寸法・重量表

型式番号	溝幅(W)	寸法(mm)				参考重量(kg/m)
		a	b	L	h	
GTR-2535	250	350	250	1000	50	38
GTR-2540	300	400	250	1000	50	45
GTR-2550	400	500	250	1000	50	59
GTR-2560	500	600	250	1000	65	74

横断接続ます

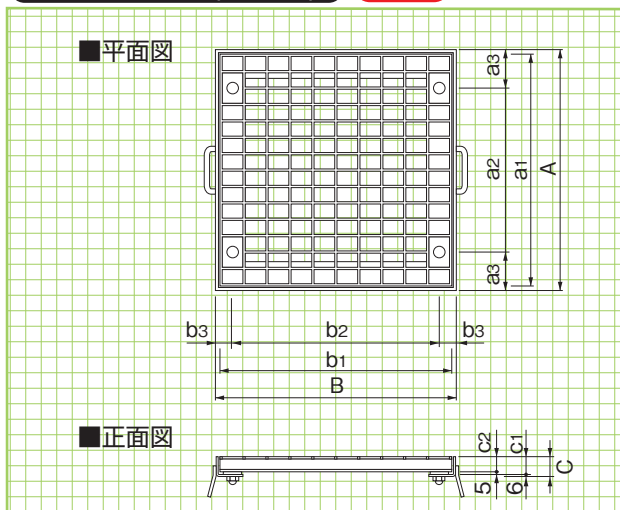


■寸法・重量表

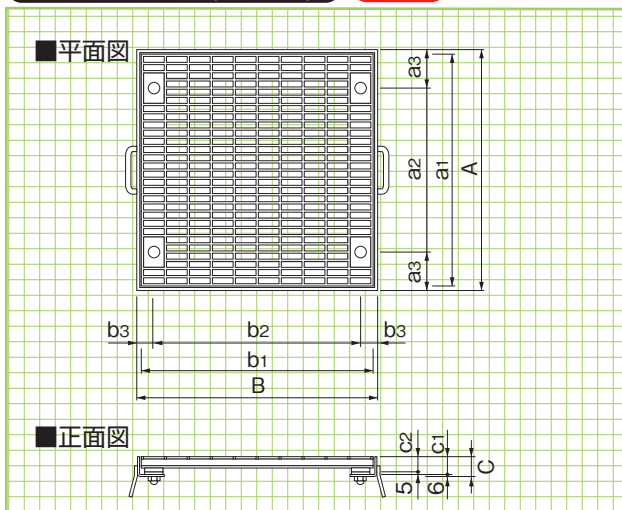
呼称	寸法(mm)							参考重量(kg)
	A	a	c	c1	d1	d2	h	
400A	640	400	940	60	60	60	1000	472
400B	700	400	740	60	90	60	800	605
500	800	500	1075	75	90	60	1150	854
600	900	600	915	85	90	60	1000	814

※U形取付及び管孔、h寸法の加工についてはご相談ください。

グレーチングふた(ざらざら) 普通目



グレーチングふた(ざらざら) 細目



■寸法・重量表

呼称	寸法(mm)											参考重量(kg)	
	A	a1	a2	a3	B	b1	b2	b3	C	c1	c2		
普通目	520×520	520	501	353	83.5	520	500	447	36.5	66	59.5	50	20
	620×620	620	600	452	84	620	600	547	36.5	81	74.5	60	34
	720×720	720	695	547	86.5	720	700	647	36.5	91	84.5	75	52
細目	520×520	520	500	353	83.5	520	500	447	36.5	66	59	38	26
	620×620	620	600	452	84	620	600	547	36.5	81	74	44	37
	720×720	720	695	547	86.5	720	700	647	36.5	91	85	50	72

横断接続ます

形状・寸法
重量表

道路用製品

街渠横断ドレーン

水路類

ます類

擁壁類

貯水槽

グレーチング

形状・寸法
重量表

カルバート類

電設用製品

環境FRC関連

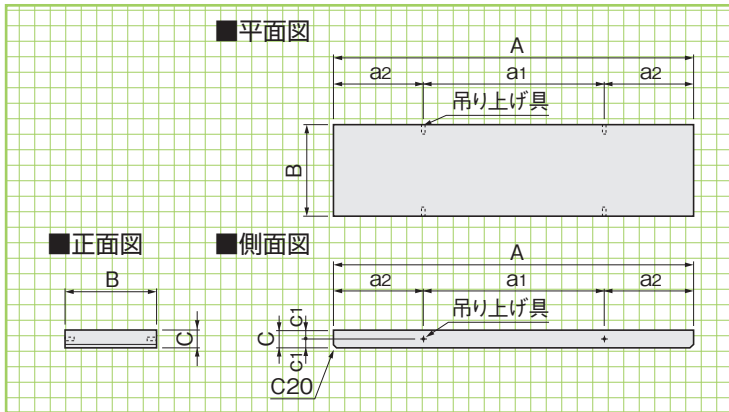
その他

TC基礎板

関東 東北

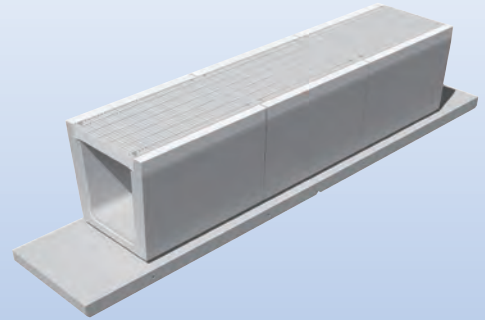
基本形状図

形状・寸法
重量表



■寸法・重量表

呼称	寸法 (mm)						参考重量 (kg)
	A	a1	a2	B	C	c1	
400	2000	1000	500	400	100	50	192
450	2000	1000	500	450	100	50	216
500	2000	1000	500	500	100	50	240
550	2000	1000	500	550	100	50	264
600	2000	1000	500	600	100	50	288
650	2000	1000	500	650	100	50	312
700	2000	1000	500	700	100	50	336
750	2000	1000	500	750	100	50	360
800	2000	1000	500	800	100	50	384



アナドレーン

受注生産 関東 東北

●特長

載荷重T-25に対応できます。
深型にして、省スペースで大きな流水面を確保しました。
表面は滑り止め化粧加工しております。

TYPE-I

グレーチングの蓋の幅・厚さを低減し従来の横断U型より経済的です。

TYPE-II

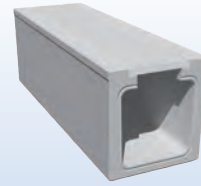
土被り0から1.5mまで対応できるボックス暗渠です。

TYPE-III

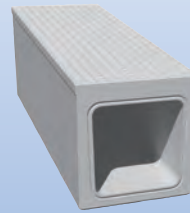
路面排水性とバリアフリーを兼ね備えたスリットグレーチングで、歩道部での使用に適します。

*グレーチングのボルト固定部には ステンレス製のボルトキャップを使用しておりますので、女性のヒールを保護、ゴミなどが溜まる事ありません

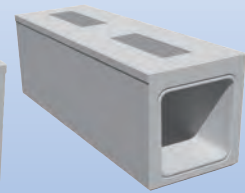
■TYPE-I



■TYPE-II



■TYPE-III

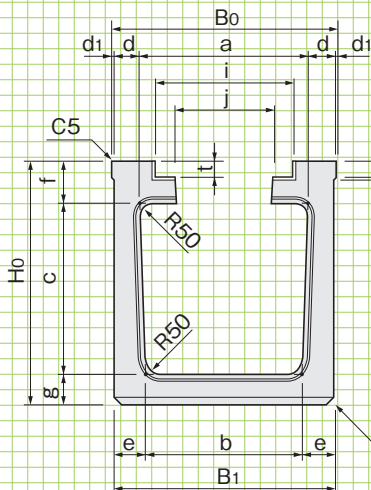


TYPE-I T-25対応

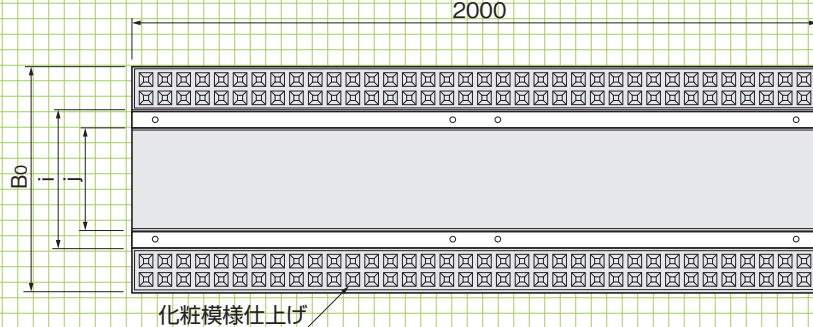
TYPE-I



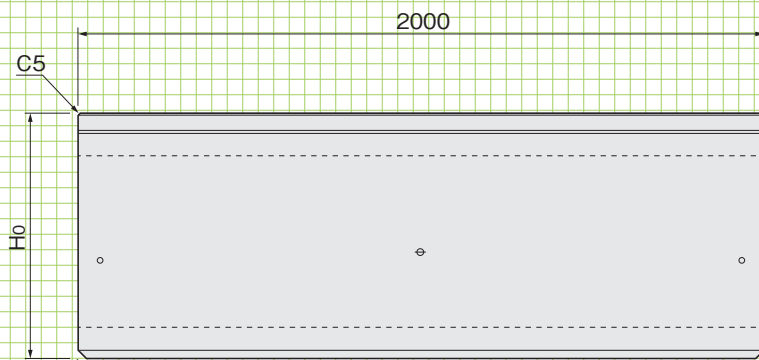
■正面図



■平面図



■側面図



※長さ1000mmも製作可能です。ご相談ください。

TYPE-I

貯水槽
形状・寸法
重量表

道路用製品

街渠横断ドレーン

水路類

ます類

擁壁類

貯水槽

カルバート類

電設用製品

環境FRC関連

その他

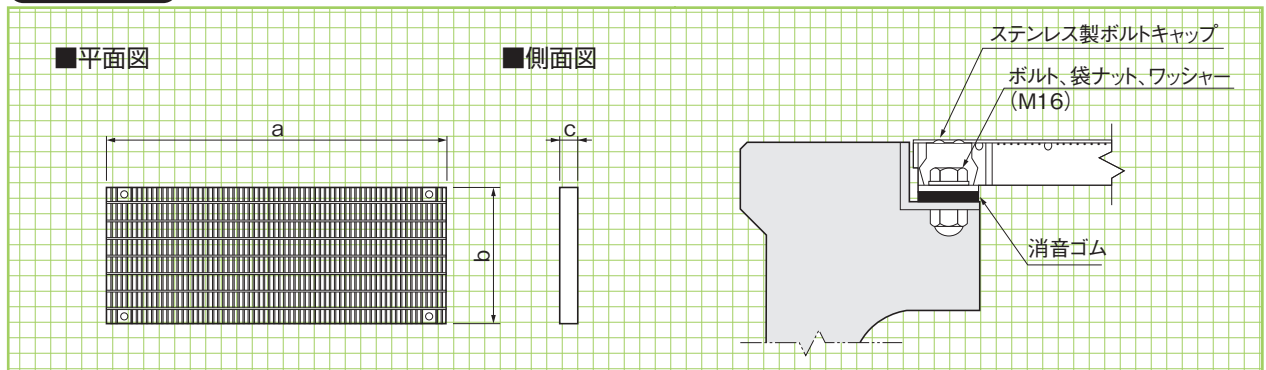
TYPE-I T-25対応

■寸法・重量表

呼称	寸法(mm)														参考重量(kg)
	a	b	c	d	d1	e	f	g	i	j	t	B0	B1	H0	
250×250	250	230	250	80	—	90	90	90	208	100	44	410	410	430	500
300×300	300	280	300	80	—	90	95	90	208	100	44	460	460	485	590
300×400	300	270	400	75	5	90	95	90	208	100	44	460	450	585	658
300×500	300	260	500	70	10	90	95	90	208	100	44	460	440	685	720
300×600	300	260	600	70	10	90	95	90	208	100	44	460	440	785	796
300×700	300	254	700	70	10	93	95	90	208	100	44	460	440	885	884
300×800	300	246	800	70	10	97	95	95	208	100	44	460	440	990	988
300×900	300	240	900	70	10	100	95	100	208	100	44	460	440	1095	1090
300×1000	300	234	1000	80	—	113	95	110	208	100	44	460	460	1205	1320
300×1100	300	226	1100	80	—	117	95	120	208	100	44	460	460	1315	1454
400×400	400	550	400	80	—	95	110	90	308	200	44	560	560	600	754
400×500	400	542	500	70	10	90	110	90	308	200	44	560	540	700	788
400×600	400	534	600	70	10	94	110	90	308	200	44	560	540	900	874
400×700	400	526	700	65	15	93	110	90	308	200	44	560	530	900	926
400×800	400	516	800	60	20	92	110	90	308	200	44	560	520	1000	974
400×900	400	508	900	60	20	96	110	95	308	200	44	560	520	1105	1076
400×1000	400	500	1000	60	20	100	110	100	308	200	44	560	520	1210	1180
400×1100	400	460	1100	70	10	114	110	110	308	200	44	560	540	1320	1426
400×1200	400	450	1200	75	5	123	110	120	308	200	44	560	550	1430	1628
500×500	500	440	500	75	5	95	125	90	408	300	50	660	650	715	884
500×600	500	436	600	65	15	90	125	90	408	300	50	660	630	815	908
500×700	500	428	700	60	20	90	125	90	408	300	50	660	620	915	956
500×800	500	420	800	60	20	92	125	90	408	300	50	660	620	1015	1036
500×900	500	412	900	60	20	96	125	95	408	300	50	660	620	1120	1142
500×1000	500	404	1000	60	20	100	125	100	408	300	50	660	620	1225	1252
500×1100	500	396	1100	60	20	104	125	105	408	300	50	660	620	1330	1364
500×1200	500	388	1200	60	20	108	125	110	408	300	50	660	620	1435	1478
500×1300	500	380	1300	60	20	112	125	120	408	300	50	660	620	1545	1618
500×1400	500	370	1400	75	5	131	125	130	408	300	50	660	650	1655	1982
500×1500	500	360	1500	80	—	140	125	140	408	300	50	660	660	1765	2228
600×600	600	550	600	70	—	95	145	95	408	300	50	740	740	840	1100
600×700	600	542	700	70	—	99	145	95	408	300	50	740	740	940	1196
600×800	600	534	800	70	—	103	145	100	408	300	50	740	740	1045	1306
600×900	600	526	900	70	—	107	145	105	408	300	50	740	740	1150	1426
600×1000	600	516	1000	70	—	112	145	110	408	300	50	740	740	1255	1550
600×1100	600	508	1100	70	—	116	145	115	408	300	50	740	740	1360	1680
600×1200	600	500	1200	70	—	120	145	120	408	300	50	740	740	1465	1810

※予告なしに寸法を変更する場合があります。

グレーチング



■普通目(イボイボ50)

呼称	寸法(mm)			参考重量(kg)
	a	b	c	
250・300用	995	200	32	11
400用	995	300	32	15
500・600用	995	400	38	21

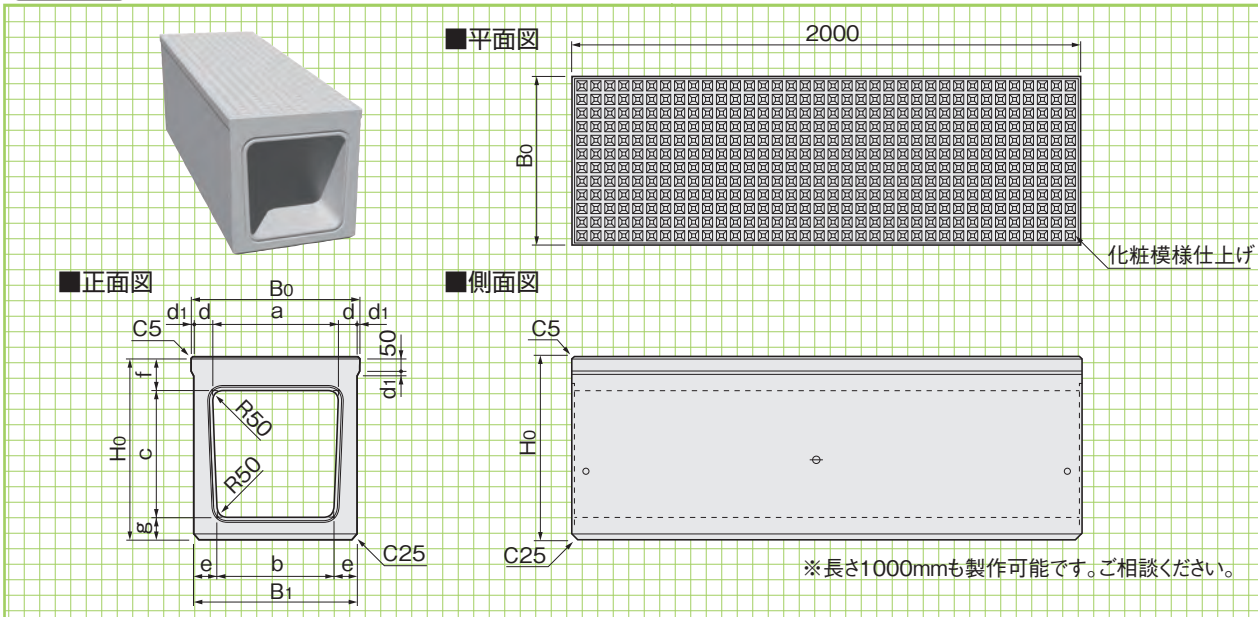
■細目(ガラガラ)

呼称	寸法(mm)			参考重量(kg)
	a	b	c	
250・300用	997	200	32	16
400用	997	300	32	23
500・600用	997	400	32	30

グレーチング
形状・寸法
重量表

TYPE-II T-25対応

TYPE-II



■寸法・重量表

呼称	寸法(mm)											参考重量(kg)
	a	b	c	d	d1	e	f	g	B0	B1	H0	
250×250	250	230	250	80	—	90	90	90	410	410	430	564
300×300	300	280	300	80	—	90	95	90	460	460	485	660
300×400	300	270	400	75	5	90	95	90	460	450	585	726
300×500	300	260	500	70	10	90	95	90	460	440	685	786
300×600	300	260	600	70	10	90	95	90	460	440	785	864
300×700	300	254	700	70	10	93	95	90	460	440	885	950
300×800	300	246	800	70	10	97	95	95	460	440	990	1054
300×900	300	240	900	70	10	100	95	100	460	440	1095	1158
300×1000	300	234	1000	80	—	113	95	110	460	460	1205	1386
300×1100	300	226	1100	80	—	117	95	120	460	460	1315	1522
400×400	400	370	400	80	—	95	110	90	560	560	600	880
400×500	400	360	500	70	10	90	110	90	560	540	700	914
400×600	400	352	600	70	10	94	110	90	560	540	800	1002
400×700	400	344	700	65	15	93	110	90	560	530	900	1054
400×800	400	336	800	60	20	92	110	90	560	520	1000	1100
400×900	400	328	900	60	20	96	110	95	560	520	1105	1204
400×1000	400	320	1000	60	20	100	110	100	560	520	1210	1310
400×1100	400	312	1100	70	10	114	110	110	560	540	1320	1554
400×1200	400	304	1200	75	5	123	110	120	560	550	1430	1756
500×500	500	460	500	75	5	95	125	90	660	650	715	1088
500×600	500	450	600	65	15	90	125	90	660	630	815	1110
500×700	500	440	700	60	20	90	125	90	660	620	915	1162
500×800	500	436	800	60	20	92	125	90	660	620	1015	1242
500×900	500	428	900	60	20	96	125	95	660	620	1120	1346
500×1000	500	420	1000	60	20	100	125	100	660	620	1225	1456
500×1100	500	412	1100	60	20	104	125	105	660	620	1330	1568
500×1200	500	404	1200	60	20	108	125	110	660	620	1435	1684
500×1300	500	396	1300	60	20	112	125	120	660	620	1545	1820
500×1400	500	388	1400	75	5	131	125	130	660	650	1655	2188
500×1500	500	380	1500	80	—	140	125	140	660	660	1765	2430
600×600	600	550	600	70	—	95	145	95	740	740	840	1334
600×700	600	542	700	70	—	99	145	95	740	740	940	1426
600×800	600	534	800	70	—	103	145	100	740	740	1045	1540
600×900	600	526	900	70	—	107	145	105	740	740	1150	1658
600×1000	600	516	1000	70	—	112	145	110	740	740	1255	1786
600×1100	600	508	1100	70	—	116	145	115	740	740	1360	1912
600×1200	600	500	1200	70	—	120	145	120	740	740	1465	2042

TYPE-II

形状・寸法
重量表

道路用製品

街渠横断ドレーン

水路類

ます類

擁壁類

貯水槽

カルバート類

電設用製品

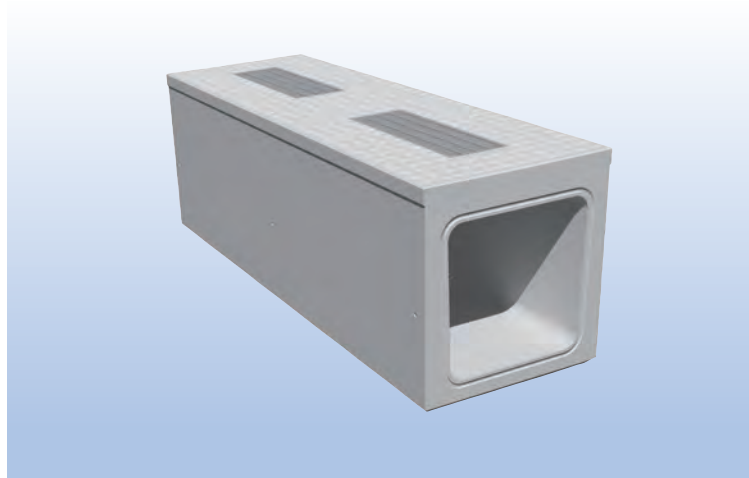
環境FRC関連

その他

TYPE-III T-25対応

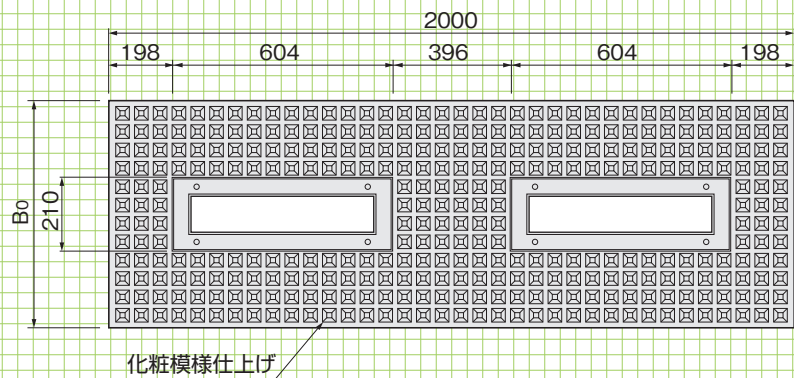
TYPE-III

形状・寸法
重量表

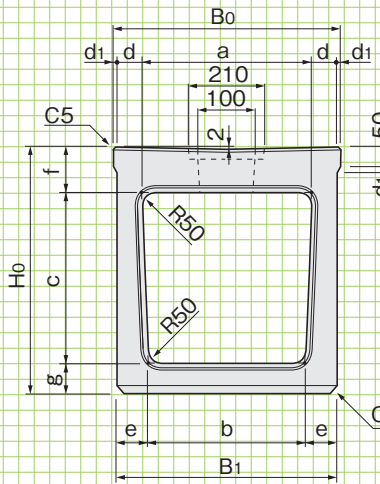


TYPE-III

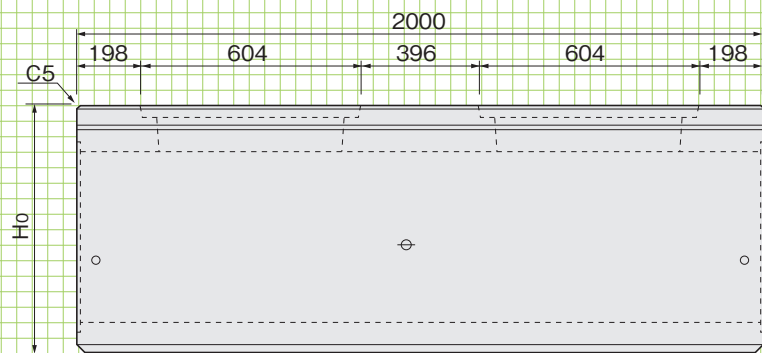
■平面図



■正面図



■側面図



■寸法・重量表

呼称	a	b	c	d	d1	e	f	g	B0	B1	H0	参考重量 (kg)
250× 250	250	230	250	80	—	90	90	90	410	410	430	525
300× 300	300	280	300	80	—	90	95	90	460	460	485	618
300× 400	300	270	400	75	5	90	95	90	460	450	585	684
300× 500	300	260	500	70	10	90	95	90	460	440	685	745
300× 600	300	260	600	70	10	90	95	90	460	440	785	822
300× 700	300	254	700	70	10	93	95	90	460	440	885	909
300× 800	300	246	800	70	10	97	95	95	460	440	990	1013
300× 900	300	240	900	70	10	100	95	100	460	440	1095	1116
300×1000	300	234	1000	80	—	113	95	110	460	460	1205	1344
300×1100	300	226	1100	80	—	117	95	120	460	460	1315	1480
400× 400	400	370	400	80	—	95	110	90	560	560	600	834
400× 500	400	360	500	70	10	90	110	90	560	540	700	868
400× 600	400	352	600	70	10	94	110	90	560	540	800	957
400× 700	400	344	700	65	15	93	110	90	560	530	900	1009
400× 800	400	336	800	60	20	92	110	90	560	520	1000	1055
400× 900	400	328	900	60	20	96	110	95	560	520	1105	1158
400×1000	400	320	1000	60	20	100	110	100	560	520	1210	1264
400×1100	400	312	1100	70	10	114	110	110	560	540	1320	1508
400×1200	400	304	1200	75	5	123	110	120	560	550	1430	1711
500× 500	500	460	500	75	5	95	125	90	660	650	715	1038
500× 600	500	450	600	65	15	90	125	90	660	630	815	1061
500× 700	500	440	700	60	20	90	125	90	660	620	915	1112
500× 800	500	436	800	60	20	92	125	90	660	620	1015	1191
500× 900	500	428	900	60	20	96	125	95	660	620	1120	1297
500×1000	500	420	1000	60	20	100	125	100	660	620	1225	1405
500×1100	500	412	1100	60	20	104	125	105	660	620	1330	1518
500×1200	500	404	1200	60	20	108	125	110	660	620	1435	1635
500×1300	500	396	1300	60	20	112	125	120	660	620	1545	1770
500×1400	500	388	1400	75	5	131	125	130	660	650	1655	2139
500×1500	500	380	1500	80	—	140	125	140	660	660	1765	2380
600× 600	600	550	600	70	—	95	145	95	740	740	840	1278
600× 700	600	542	700	70	—	99	145	95	740	740	940	1371
600× 800	600	534	800	70	—	103	145	100	740	740	1045	1485
600× 900	600	526	900	70	—	107	145	105	740	740	1150	1603
600×1000	600	516	1000	70	—	112	145	110	740	740	1255	1730
600×1100	600	508	1100	70	—	116	145	115	740	740	1360	1856
600×1200	600	500	1200	70	—	120	145	120	740	740	1465	1986

道路用製品

街渠横断ドレーン

水路類

ます類

擁壁類

貯水槽

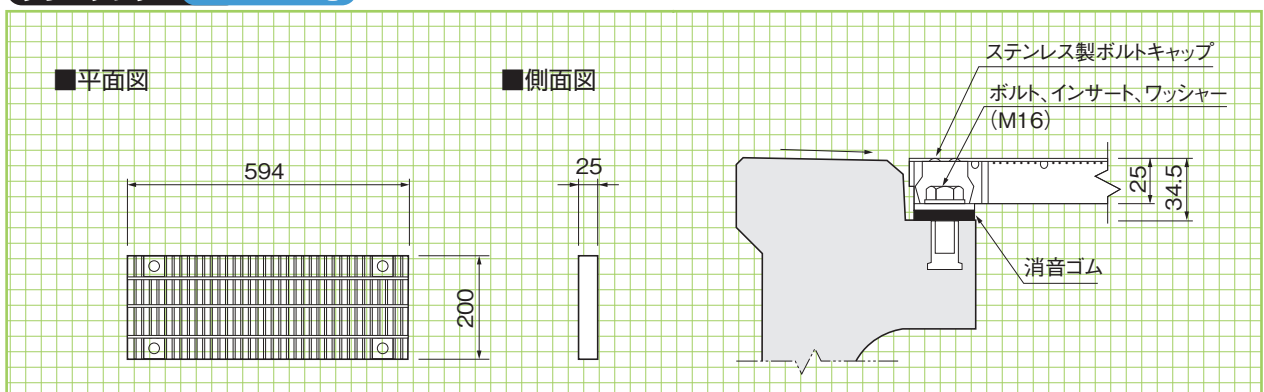
カルバート類

電設用製品

環境FRP関連

その他

グレーチング 参考重量=9kg



Cドレーン側溝〈スリット付自由勾配側溝〉(T-25)



排水

NETIS掲載終了
KT-000114

関東 東北

水はけがよく、安全な15mm細目連続スリット

●特長

溝幅250～500タイプまで、概ね@100で製品を設定。
底部(インバート)を先打ちとした自由勾配側溝です。
(底部はプレキャストとすることも可能です。)

1. 集水性

梁部分を最小化し、スリット部を最大限に設けているため、集水性に優れます。

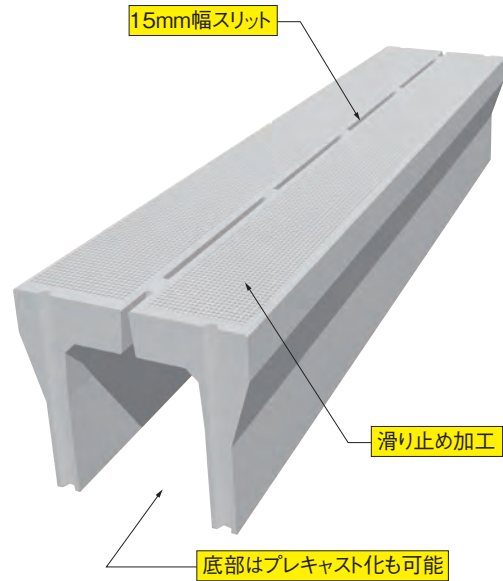
2. 安全性

天端面に特殊な滑り止め模様(ノスキッド)を施し、歩行者・自転車・バイクなどのスリップ転倒を防止します。また突起形状の最適化により雨天夜間においてはドライバーの視認性が大幅に改善されます。

ノスキッドは、微小突起を高密度に配置しているため、歩行者・車椅子の方も違和感なく通行できます。

3. 静粛性

蓋を用いないため、ガタツキ音が発生しません。

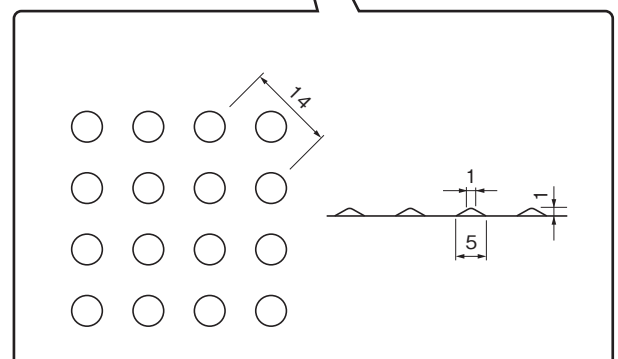
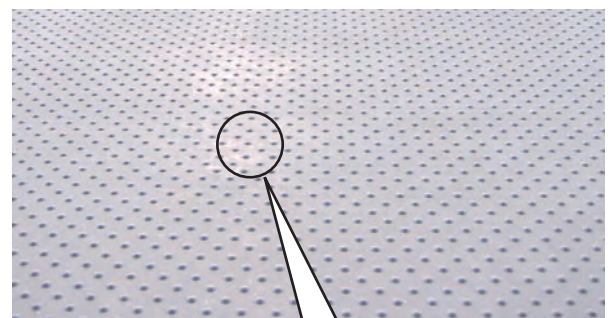


〈ノスキッド仕上げとは〉

ノスキッド仕上げとは表面に微小な円錐状の突起を施すことにより滑り止め効果を有するとともに、雨天時の車両反射の低減や表面雨水の排水性を向上させる表面仕上げ工法です。

●特長

1. ノスキッド仕上げ研究会の工法です。
2. 人、自転車、バイク等のスリップ事故防止に役立ちます。
3. コンクリート表面の光反射が約2倍となるため、夜間車両の安全走行に寄与します。
4. 夜間雨天時は、対向車のライトによる滞水路面の眩しさが低減されます。

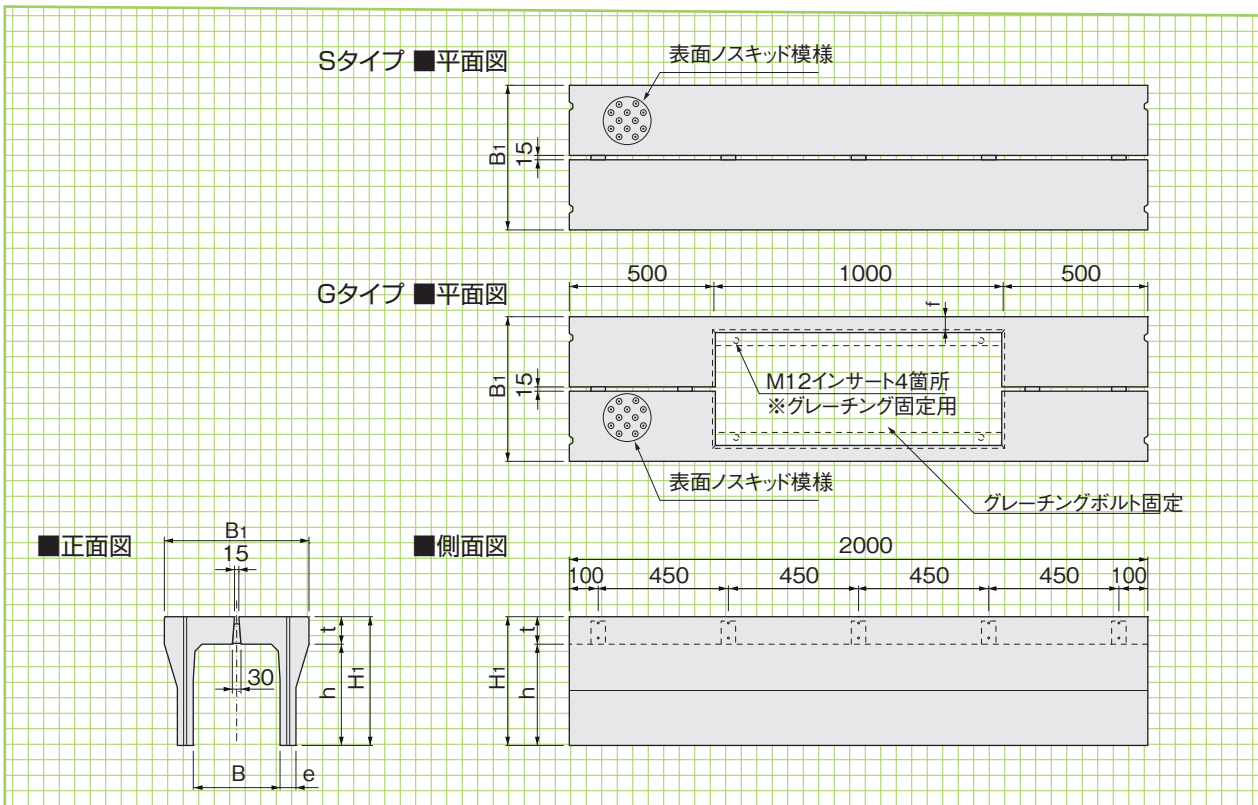


「ノスキッド仕上げ」の小さな突起が

- ・転倒事故の軽減
 - ・雨天時の車両反射光を低減
 - ・違和感のない歩きやすさ
 - ・表面雨水をすばやく排水
 - ・普通製品と同価格
- など、優れた特長を生み出しました

〈S・Gタイプ(縦断用)〉

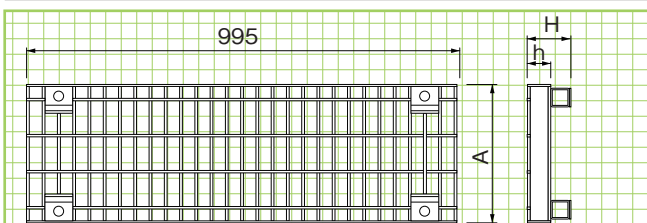
道路だけでなく、駅前・公園など人が集まる箇所にも適します。



■寸法・重量表

呼称 (B×H)	寸法(mm)						支梁	参考重量(kg)	
	B1	H1	h	t	e	f		Sタイプ	Gタイプ
250×300	450	440	350	90	55	45	D13/D13×60h Sタイプ:5本 Gタイプ:4本	400	329
250×400	450	540	450	90	55	45		451	380
250×500	450	640	550	90	55	45		504	433
300×300	500	445	350	95	55	45	D13/D13×65h Sタイプ:5本 Gタイプ:4本	419	342
300×400	500	545	450	95	55	45		470	393
300×500	500	645	550	95	65	45		568	491
300×600	500	745	650	95	65	45		628	551
300×700	500	845	750	95	75	45		754	677
300×800	500	945	850	95	75	45		824	747
300×900	500	1045	950	110	85	45		976	899
300×1000	500	1145	1050	110	85	45		1055	978
300×1100	500	1245	1150	110	85	45		1138	1061
400×400	610	560	450	110	60	50		D16/D16×80h Sタイプ:5本 Gタイプ:4本	582
400×500	610	660	550	110	60	50	638		524
400×600	610	760	650	110	70	50	750		636
400×700	610	860	750	110	70	50	815		701
400×800	610	960	850	110	80	50	955		841
400×900	610	1060	950	110	80	50	1030		916
400×1000	610	1160	1050	110	90	50	1196		1082
400×1100	610	1260	1150	110	90	50	1280		1166
400×1200	610	1360	1250	110	90	50	1369		1255

〈グレーチング T-25〉



■寸法・重量表

呼称	寸法(mm)			参考重量(kg)
	A	H	h	
250	345	90	44	24
300	395	95	50	35
400	495	110	65	50

※ノンスリップ・細目タイプも対応可能です。

S・Gタイプ
縦断用

形状・寸法
重量表

道路用製品

街渠横断ドレーン

水路類

ます類

擁壁類

貯水槽

カルバート類

電設用製品

環境FRC関連

その他

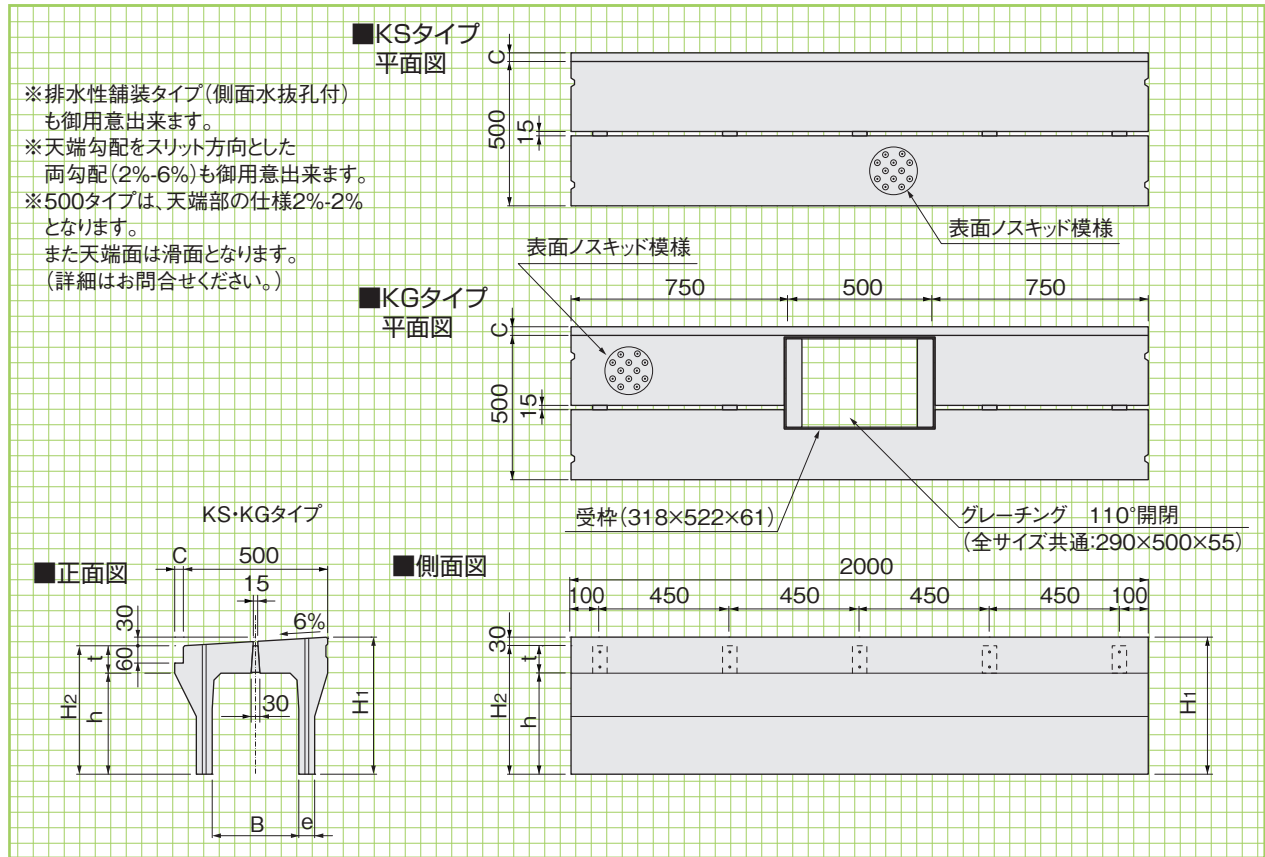
グレーチング
形状・寸法
重量表

KS・KGタイプ(街渠縦断用)

全サイズにおいてエプロン幅を500に統一しており、連続性を確保します。

KS・KG
タイプ

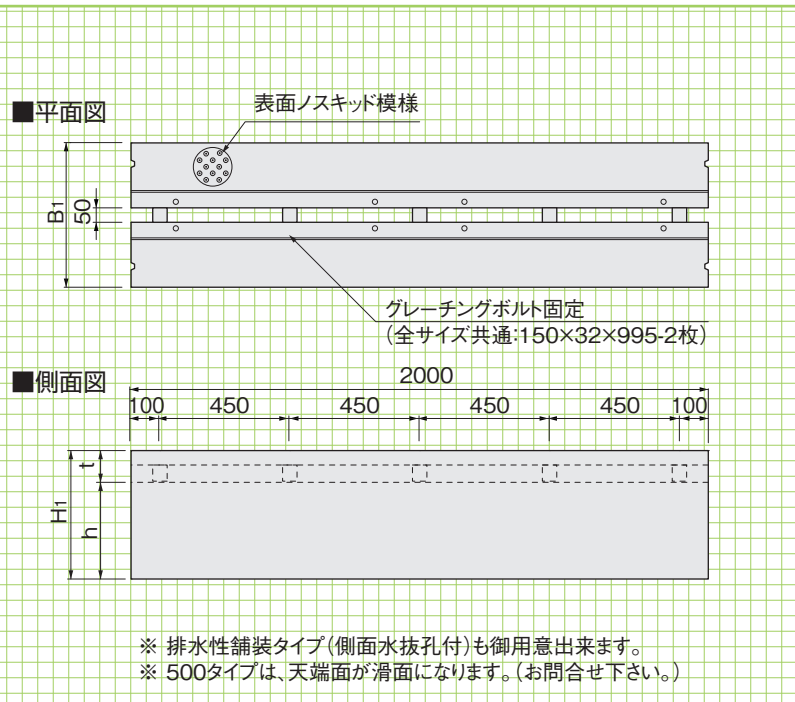
形状・寸法
重量表



■寸法・重量表

呼称 (B×H)	寸法(mm)						支梁	参考重量(kg)	
	C	H1	H2	h	t	e		Sタイプ	Gタイプ
250 × 300	20	470	440	350	90	55	D13/D13×60h KSタイプ:5本 KGタイプ:4本	453	421
250 × 400	20	570	540	450	90	55		504	472
250 × 500	20	670	640	550	90	55		557	525
300 × 300	30	475	445	350	95	55	D13/D13×65h KSタイプ:5本 KGタイプ:4本	470	436
300 × 400	30	575	545	450	95	55		521	487
300 × 500	30	675	645	550	95	65		620	586
300 × 600	30	775	745	650	95	65		680	646
300 × 700	30	875	845	750	95	75		807	773
300 × 800	30	975	945	850	95	75		877	843
300 × 900	30	1075	1045	950	95	85		1029	995
300 × 1000	30	1175	1145	1050	95	85		1108	1074
300 × 1100	30	1275	1245	1150	95	85		1191	1157
400 × 400	110	650	620	450	170	60		D16/D16×80h KSタイプ:5本 KGタイプ:4本	762
400 × 500	110	750	720	550	170	60	818		765
400 × 600	110	850	820	650	170	70	930		877
400 × 700	110	950	920	750	170	70	995		942
400 × 800	110	1050	1020	850	170	80	1135		1082
400 × 900	110	1150	1120	950	170	80	1210		1157
400 × 1000	110	1250	1220	1050	170	90	1376		1323
400 × 1100	110	1350	1320	1150	170	90	1460		1407
400 × 1200	110	1450	1420	1250	170	90	1549		1496
500 × 600	220	839	835	650	125	70	D16/D16×95h KSタイプ:5本 KGタイプ:4本		1067
500 × 700	220	939	935	750	125	70		1136	1083
500 × 800	220	1039	1035	850	125	85		1318	1264
500 × 900	220	1139	1135	950	125	85		1401	1347
500 × 1000	220	1239	1235	1050	125	85		1484	1430
500 × 1100	220	1339	1335	1150	125	95		1672	1618
500 × 1200	220	1439	1435	1250	125	95		1766	1712
500 × 1300	220	1539	1535	1350	125	95		1859	1805
500 × 1400	220	1639	1635	1450	125	95		1952	1898
500 × 1500	220	1739	1735	1550	125	95		2045	1991

ODタイプ(横断用)



ODタイプ
横断用

形状・寸法
重量表

道路用製品

街渠横断ドレーン

水路類

ます類

擁壁類

貯水槽

カルバート類

電設用製品

環境FRC関連

その他

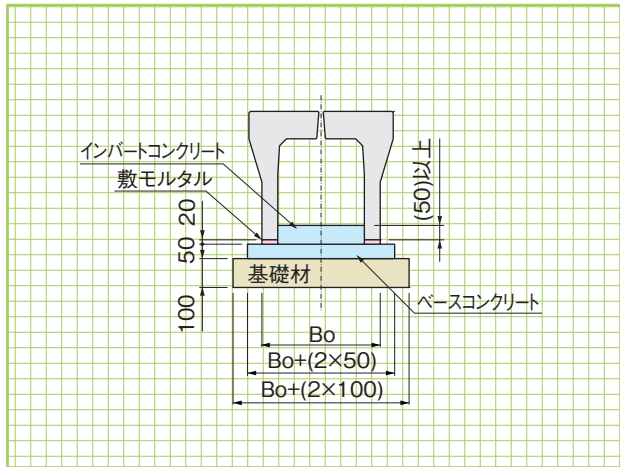
■寸法・重量表

呼称 (B×H)	寸法(mm)					支 梁	参考重量 (kg)
	B ₁	H ₁	h	t	e		
250 × 300	450	440	330	110	100	□-50×56×6 5本	510
250 × 400	450	540	430	110	100		606
250 × 500	450	640	530	110	100		704
300 × 300	500	445	335	110	100	□-50×56×6 5本	559
300 × 400	500	545	435	110	100		655
300 × 500	500	645	535	110	100		748
300 × 600	500	745	635	110	100		844
300 × 700	500	845	735	110	100		944
300 × 800	500	945	835	110	100		1038
300 × 900	500	1045	935	110	100		1136
300 × 1000	500	1145	1035	110	100		1232
300 × 1100	500	1245	1135	110	100		1330
400 × 400	610	560	435	125	105		□-65×71×6 5本
400 × 500	610	660	535	125	105	875	
400 × 600	610	760	635	125	105	977	
400 × 700	610	860	735	125	105	1078	
400 × 800	610	960	835	125	105	1181	
400 × 900	610	1060	935	125	105	1282	
400 × 1000	610	1160	1035	125	105	1385	
400 × 1100	610	1260	1135	125	105	1486	
400 × 1200	610	1360	1235	125	105	1589	
500 × 600	740	775	635	140	120	□-75×81×6 5本	
500 × 700	740	875	735	140	120		1341
500 × 800	740	975	835	140	120		1459
500 × 900	740	1075	935	140	120		1577
500 × 1000	740	1175	1035	140	120		1677
500 × 1100	740	1275	1135	140	120		1813
500 × 1200	740	1375	1235	140	120		1931
500 × 1300	740	1475	1335	140	120		2049
500 × 1400	740	1575	1435	140	120		2167
500 × 1500	740	1675	1535	140	120		2284

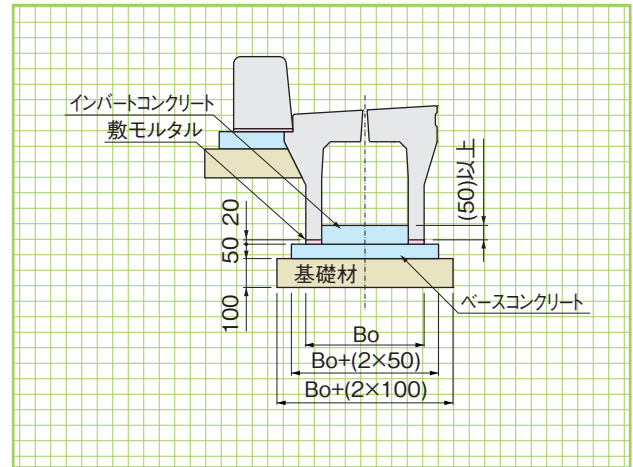
※ 重量には、グレーチング重量を含みます。

〈数量表〉

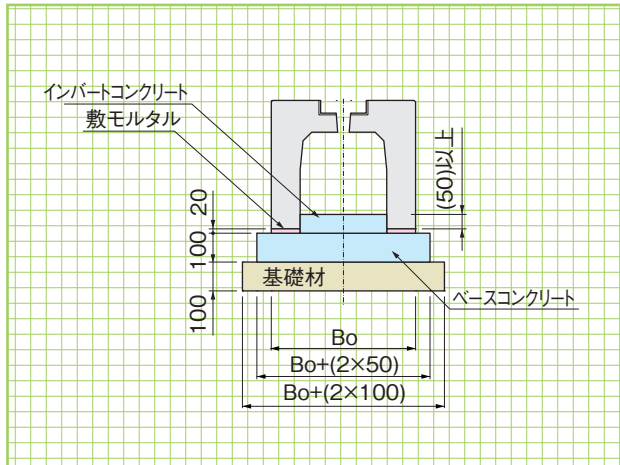
S・Gタイプ



KS・KGタイプ



ODタイプ



■数量表

(10m当り)

タイプ	呼称	Bo (mm)	数 量						
			CDレーン L=2000 (本)	グレーチング T-25 (枚)	インバートコンクリート 18-8-25 (m ³)	同左型枠 小型 (m ²)	ベースコンクリート 18-8-25 (m ³)	同左型枠 均しコン用 (m ²)	基礎材 RC-40、厚100 (m ²)
S・Gタイプ	B250	360	5	5	0.18	1.40	0.23	1.00	5.60
	B300	470	5	5	0.21	1.40	0.29	1.00	6.70
KS・KGタイプ	B400	580	5	5	0.28	1.40	0.34	1.00	7.80
	B500	690	5	5	0.35	1.40	0.40	1.00	8.90
ODタイプ	B250	450	5	10	0.18	1.40	0.55	2.00	6.50
	B300	500	5	10	0.21	1.40	0.60	2.00	7.00
	B400	610	5	10	0.28	1.40	0.71	2.00	8.10
	B500	740	5	10	0.35	1.40	0.84	2.00	9.40

※ グレーチングは、G・KG・ODタイプのみを使用。

※ インバートコンクリートおよび同型枠は、厚さ:7cm(敷モルタル分含)で算出しています。

※ 底部のプレキャスト対応も致します。(お問合せください。)

※ 基礎形状は地盤状況により適宜変更してください。

〈施工手順〉



① 基礎碎石 敷設



② ベースコンクリート 打設

※ベースコンクリートは、Cドレーン下面から2cm程度下げて打設します。



③ インバートコンクリート 打設

※幅は、Cドレーン内幅から1～2cmマイナスした幅としてください。



④ 製品据付け

※据付け時の微調整は、ライナープレート等を用いて行ってください。



⑤ 内面のモルタル詰め

※据付けしたCドレーン内面との隙間は、長い柄刷毛・ほうきをを用いて、空練りモルタルにより間詰めを行ってください。



⑥ 縦目地の処理 → 完成

施工手順

道路用製品

街渠横断ドレーン

水路類

ます類

擁壁類

貯水槽

カルバート類

電設用製品

環境FRC関連

その他

レインコレクター <排水性舗装用街渠縦断管>

排水

NETIS掲載終了
KT-980315

関東 東北

自動車のすべり抵抗性や視認性の向上等の交通安全対策および自動車騒音低減を目的として広く採用されている排水性舗装用街渠縦断管です。

●特長

1.排水機構

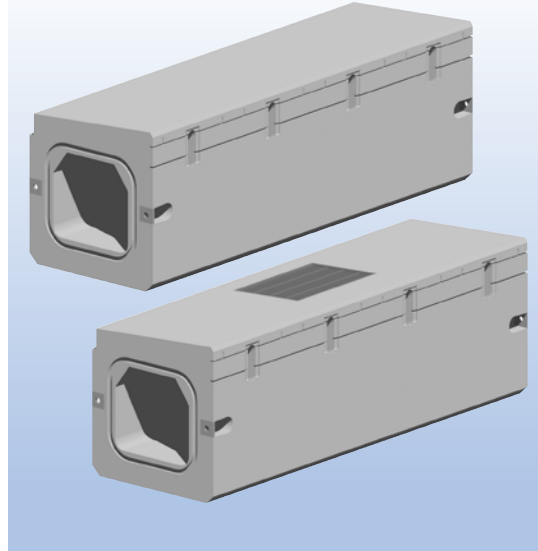
製品1本あたり、縦長形の排水孔を4箇所、水平溝を2本設けることで排水機能を向上。基層にしみ込んだ水も排水できるようになりました。また厚さ3cm程度の舗装にも対応出来るように縦溝を設けました。

2.施工性・経済性

流水断面を円形から矩形にすることにより軽量化を図り、施工性及び経済性を良くしました。また接合面にジョイントパッキン溝があり、パッキン貼り付けが容易です。

3.耐久性

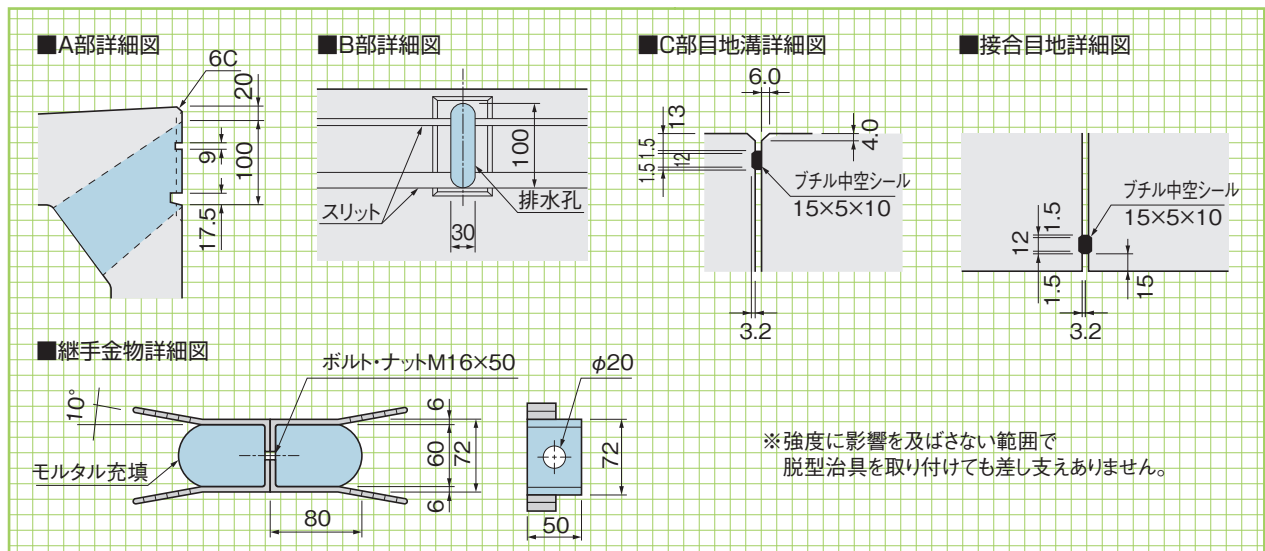
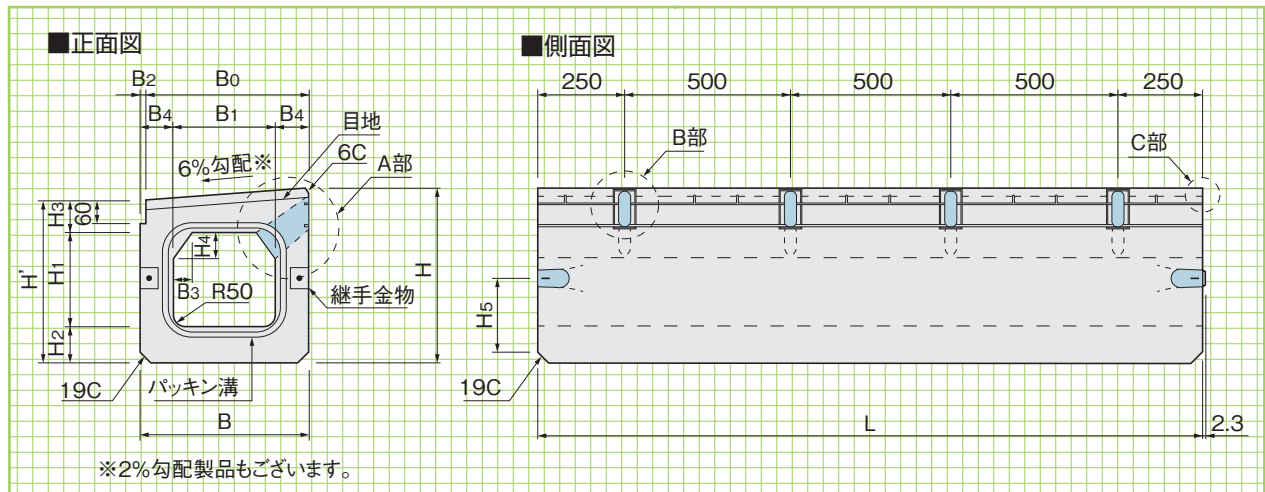
ボルトボックス接合となっており、製品の一体化により製品のズレ、不同沈下防止かつ止水等に優れ、構造物全体の耐久性が向上しました。



標準タイプ T-25対応

標準タイプ

形状・寸法
重量表



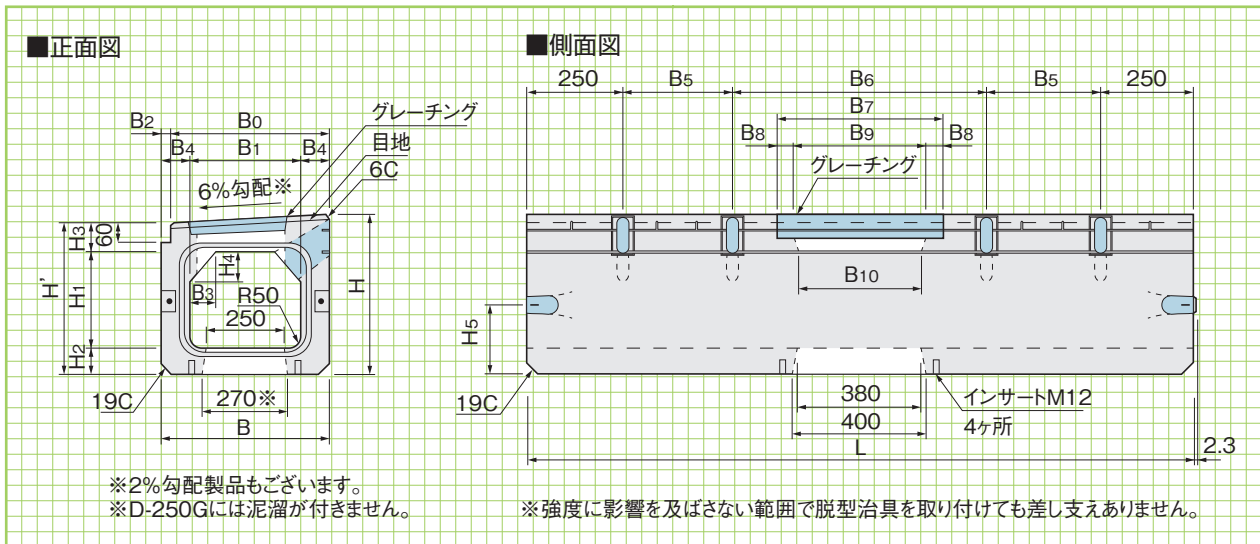
※強度に影響を及ぼさない範囲で
脱型治具を取り付けても差し支えありません。

■寸法・重量表

呼称	寸法(mm)															参考重量(kg)
	B ₀	B	B ₁	B ₂	B ₃	B ₄	H	H'	H ₁	H ₂	H ₃	H ₄	H ₅	L※		
D-250	400	420	250	20	75	85	454	430	250	90	90	85	215	2000	642	
D-300	500	520	350	20	75	85	510	480	300	90	90	100	240	2000	790	
D-400	500	570	400	70	80	85	690	660	400	100	160	65	300	2000	1130	
D-500	500	690	500	190	120	95	810	780	500	110	170	100	350	2000	1560	

※L=1000の製品もございます。

Gタイプ T-25対応

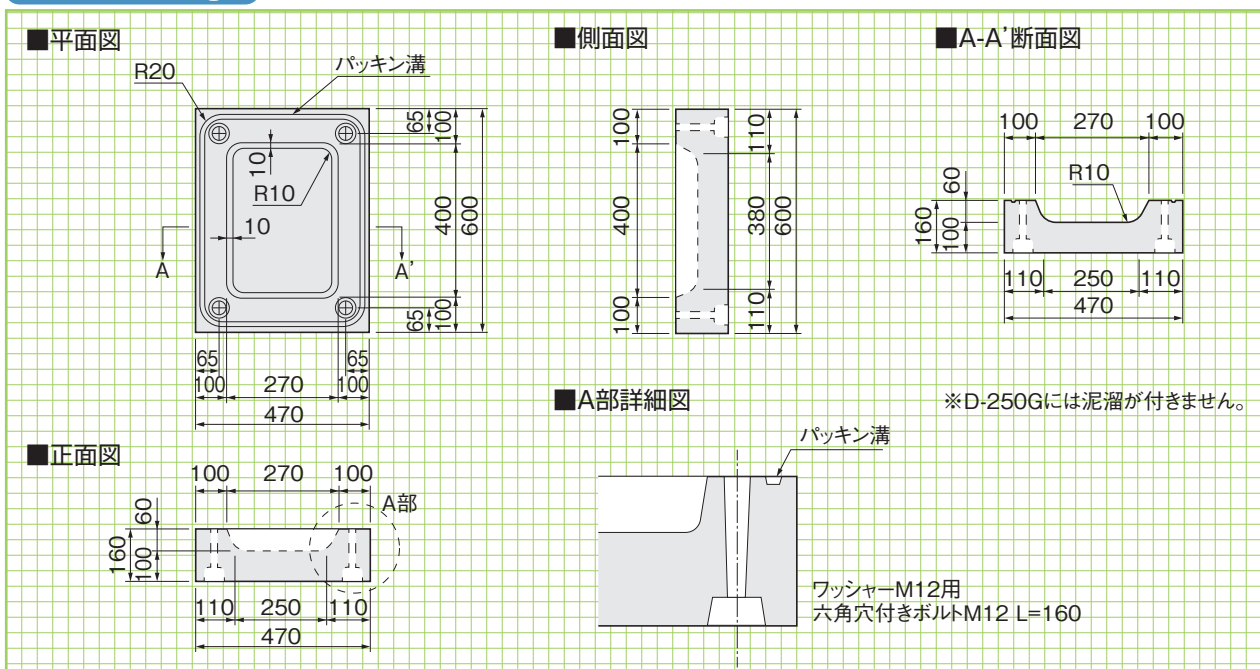


■寸法・重量表

呼称	寸法(mm)																		参考重量(kg)		
	B ₀	B	B ₁	B ₂	B ₃	B ₄	B ₅	B ₆	B ₇	B ₈	B ₉	B ₁₀	H	H'	H ₁	H ₂	H ₃	H ₄		H ₅	L
D-250G	400	420	250	20	75	85	500	500	410	55	300	280	454	430	250	90	90	85	215	2000	600
D-300G	500	520	350	20	75	85	350	800	500	50	400	380	510	480	300	90	90	100	240	2000	720
D-400G	500	570	400	70	80	85	350	800	500	50	400	380	690	660	400	100	160	65	300	2000	1050
D-500G	500	690	500	190	120	95	350	800	500	50	400	380	810	780	500	110	170	100	350	2000	1400

泥溜(底版) T-25対応

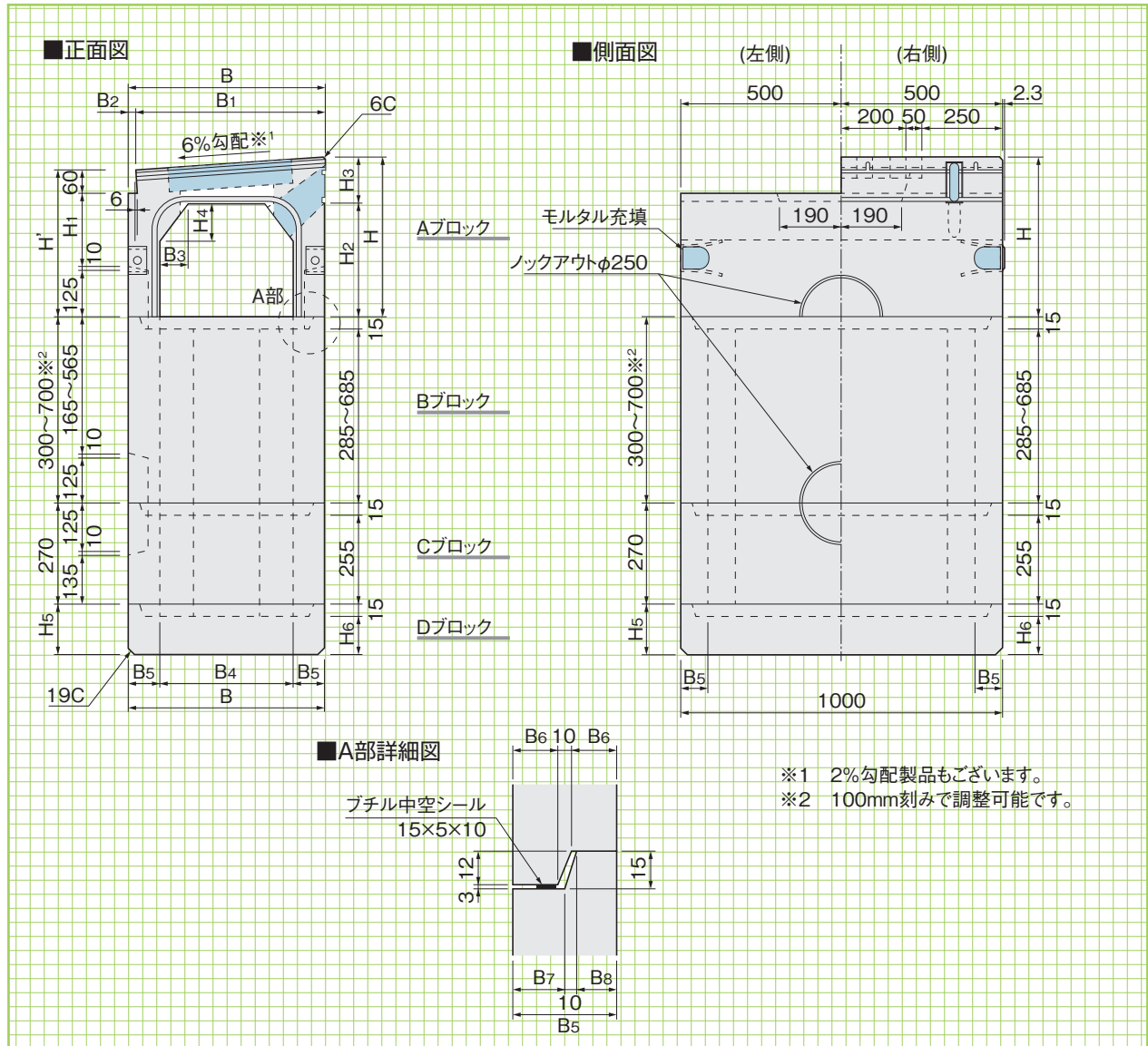
参考重量=100kg



街渠ます T-25対応

街渠ます

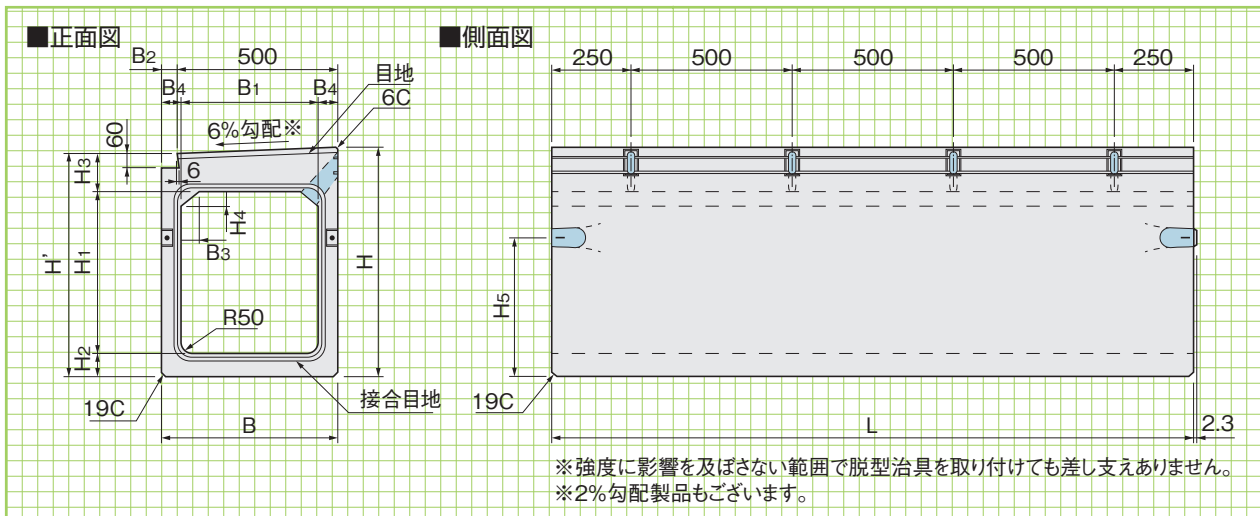
形状・寸法
重量表



■寸法・重量表

呼称	寸法(mm)																参考重量(kg)		
	B	B1	B2	B3	B4	B5	B6	B7	B8	H	H'	H1	H2	H3	H4	H5		H6	
D-250	A	420	400	20	75	250	85	37.5	42.5	32.5	365	341	146	251	114	85	130	115	195
	B																		156~369
	C																		140
	D																		124
	計																		615~828
D-300	A	520	500	20	75	350	85	37.5	42.5	32.5	420	390	195	300	120	100	130	115	224
	B																		179~423
	C																		161
	D																		138
	計																		702~946
D-400	A	570	500	70	80	400	85	37.5	42.5	32.5	590	560	365	400	190	65	130	115	357
	B																		186~438
	C																		167
	D																		151
	計																		861~1113
D-500	A	690	500	190	120	500	95	42.5	47.5	37.5	700	670	475	500	200	100	135	120	470
	B																		223~526
	C																		200
	D																		212
	計																		1113~1416

深型 T-25対応

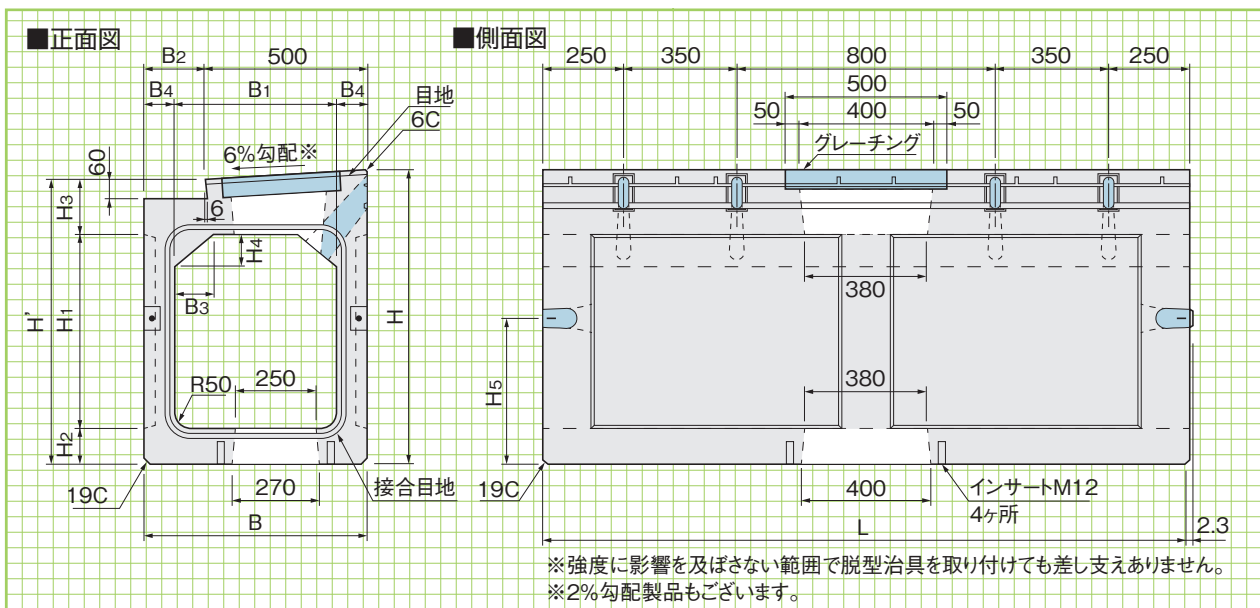


■寸法・重量表

呼称	寸法(mm)													参考重量(kg)
	B	B ₁	B ₂	B ₃	B ₄	H	H'	H ₁	H ₂	H ₃	H ₄	H ₅	L	
D-300 H400						610	580	400				340		873
H500	520	350	20	75	85	710	680	500	90	90	100	440	2000	957
H600						810	780	600				540		1040
D-400 H500						790	760	500				400		1213
H600	570	400	70	80	85	890	860	600	100	160	65	500	2000	1297
H700						990	960	700				600		1380
D-500 H600※						910	880	600				450		1653(1501)
H700※	690	500	190	120	95	1010	980	700	110	170	100	550	2000	1746(1594)
H800※						1110	1080	800				650		1839(1636)

※500サイズは製造の都合上、薄壁タイプになる場合がありますが構造上の問題はございませんのでご了承ください。()内重量は薄壁になる場合の重量です。

深型Gタイプ T-25対応



■寸法・重量表

呼称	寸法(mm)													参考重量(kg)
	B	B ₁	B ₂	B ₃	B ₄	H	H'	H ₁	H ₂	H ₃	H ₄	H ₅	L	
D-500G H600						910	880	600				450		1341
H700	690	500	190	120	95	1010	980	700	110	170	100	550	2000	1434
H800						1110	1080	800				650		1476

道路用製品

形状・寸法
重量表

街渠横断ドレーン

水路類

ます類

擁壁類

貯水槽

深型
Gタイプ

形状・寸法
重量表

カルバート類

電設用製品

環境FRC関連

その他

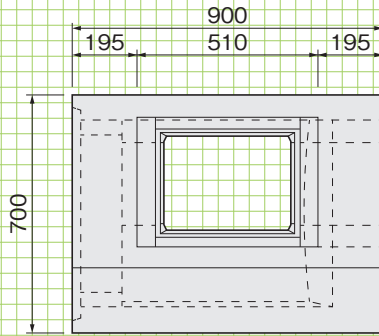
横断用ます (D-300用) T-25対応

横断用ます

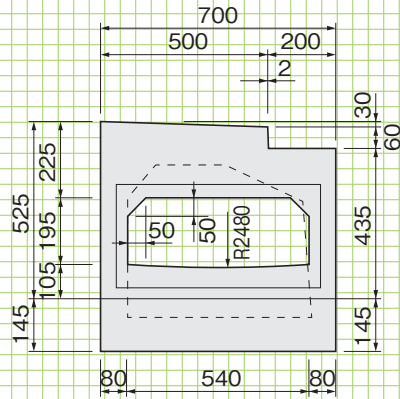
横断用ます 参考重量=554kg T-25

形状・寸法
重量

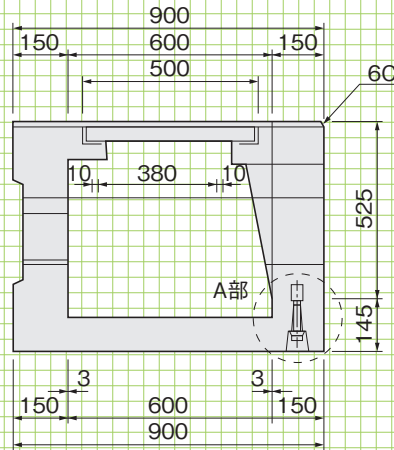
■平面図



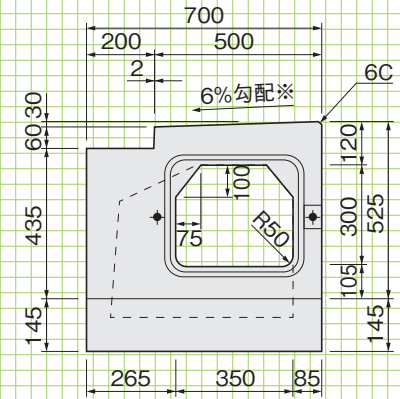
■BOX側正面図



■中央断面図

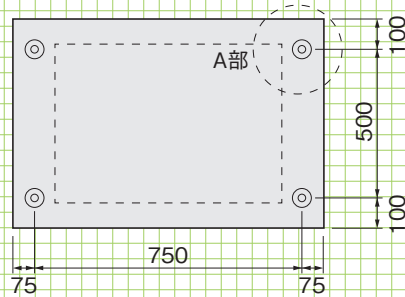


■縦断管側正面図

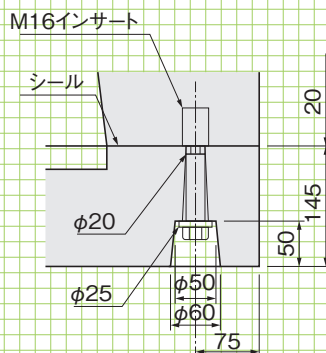


※2%勾配製品もございます。

■底面図



■A部詳細図



道路用横断BOX (D-300用) T-25対応

標準用

参考重量=459kg

T-25

道路用
横断BOX

形状・寸法
重量

道路用製品

街渠横断ドレーン

水路類

ます類

擁壁類

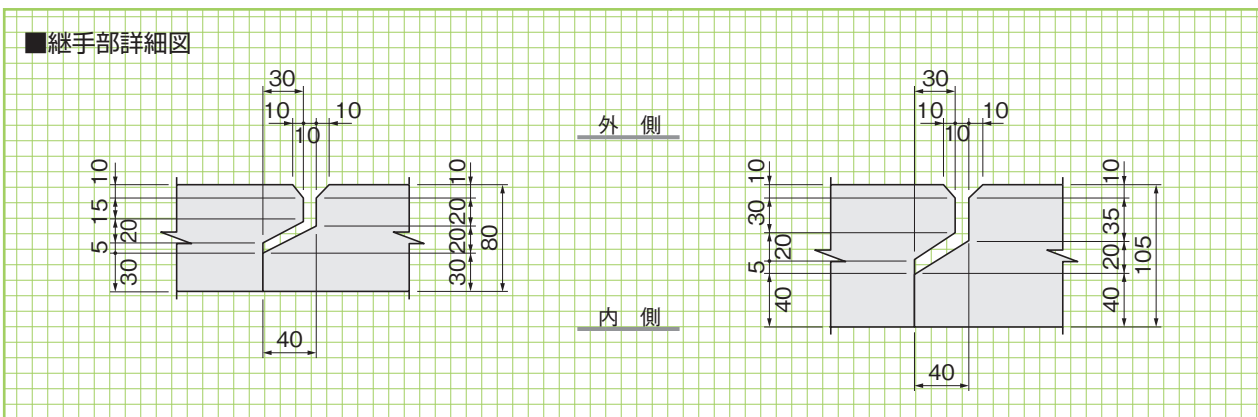
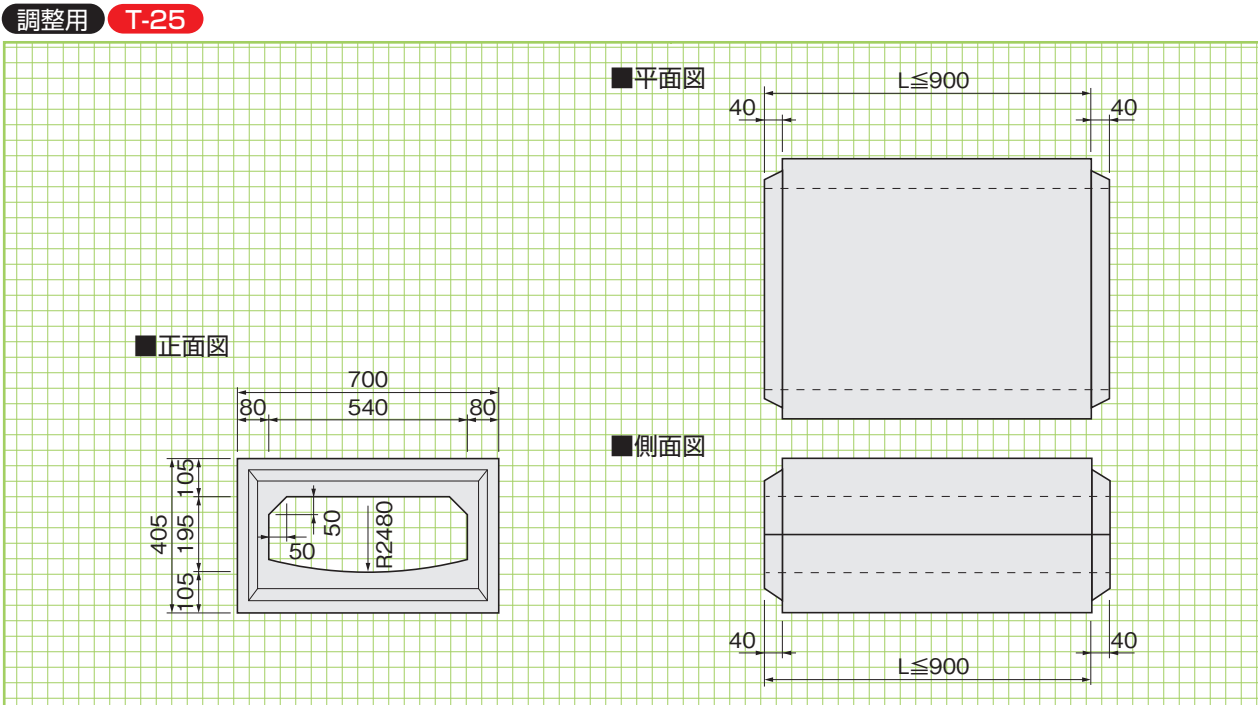
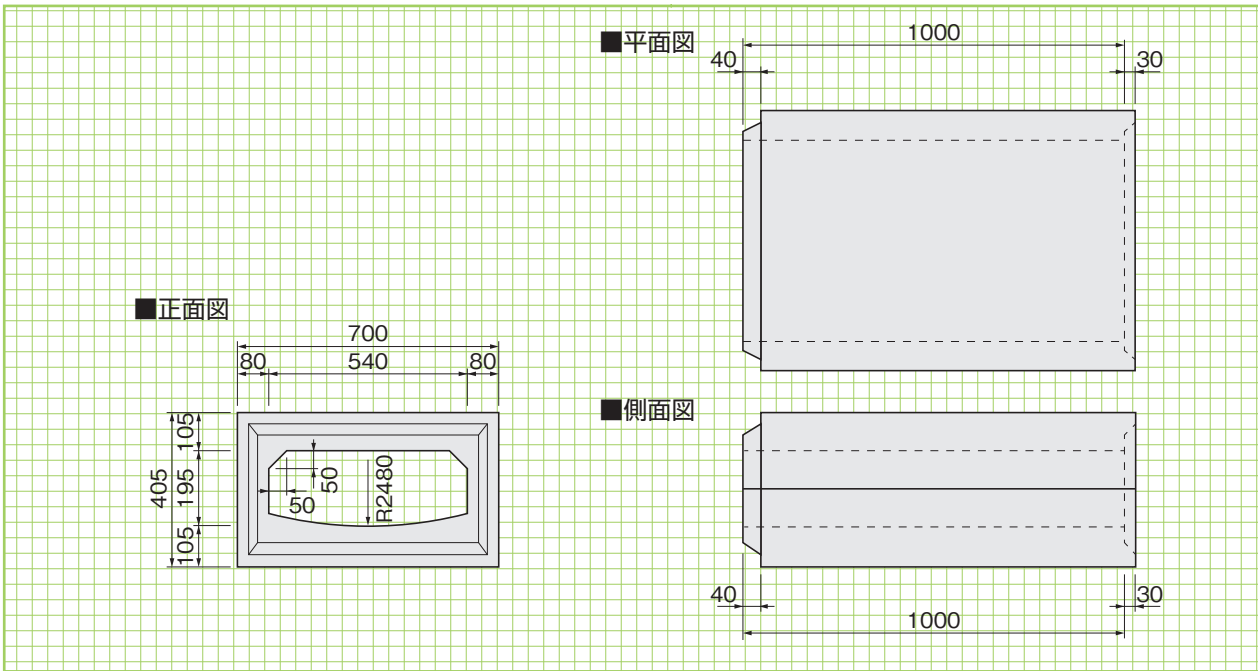
貯水槽

カルバート類

電設用製品

環境FRC関連

その他



FR横断側溝 〈縦断勾配対応型 坂道横断側溝〉

NEW

NETIS登録
CB-140006-VR

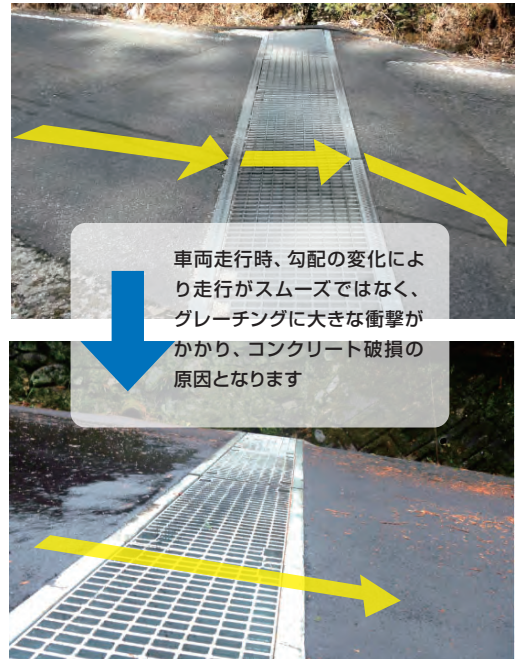
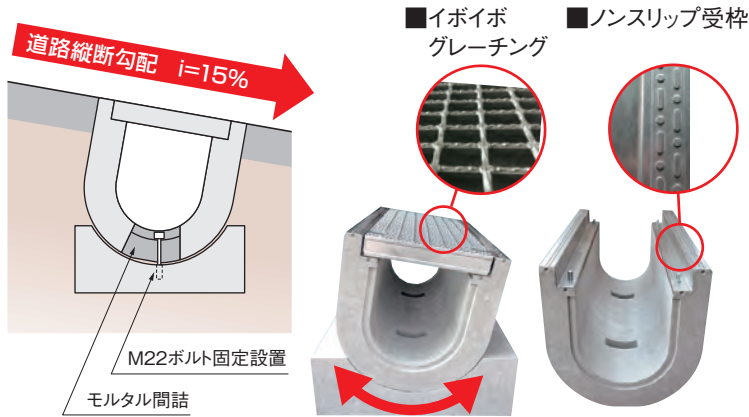
※エリア限定

※本製品は東京都、神奈川県、栃木県、宮城県限定の販売となります。
特許登録第5612186号

坂道に自由自在に対応。

●特長

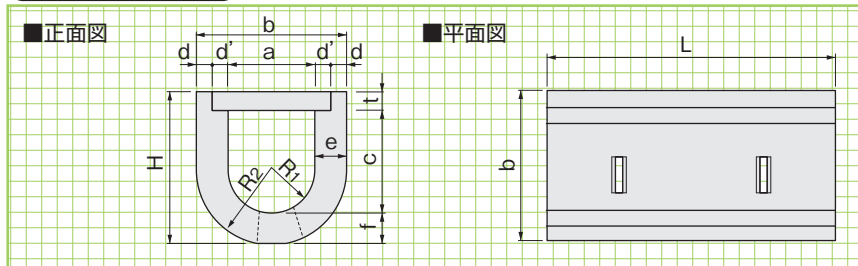
1. 道路の縦断勾配に無段階に対応(縦断勾配15%まで対応可能)
2. 勾配変化なしで車両のスムーズな走行が可能



基本形状図

形状・寸法 重量表

FR横断側溝 本体



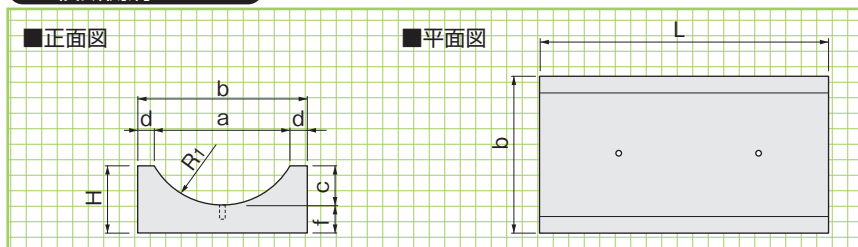
■寸法・重量表

※()内の数値はL=500の場合の数値です。

呼称	寸法(mm)											参考重量(kg)	
	a	b	c	d	d'	e	t	f	H	R1	R2		L
※250A	250	460	295	50	55	105	60	100	455	125	230	1000(500)	229(115)
300A	300	520	355	55	55	110	65	105	525	150	260	1000(500)	295(148)
※300B	300	520	455	55	55	110	65	105	625	150	260	1000(500)	348(174)
※300C	300	520	555	55	55	110	65	105	725	150	260	1000(500)	401(201)
※400A	400	630	460	60	55	115	80	110	650	200	315	1000(500)	423(212)
※500A	500	750	580	70	55	125	85	120	785	250	375	1000(500)	588(294)

※印は特注扱いになりますので、営業担当にお問い合わせください。

FR横断側溝 ベース

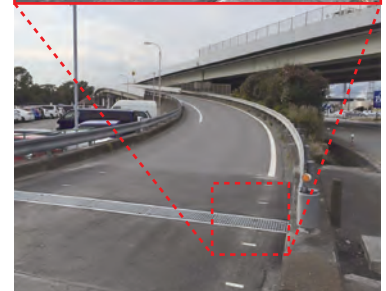


■寸法・重量表

※()内の数値はL=1500の場合の数値です。

呼称	寸法(mm)							参考重量(kg)	
	a	b	c	d	H	f	R1		L
※250用	404	560	115	78	215	100	235	1000(1500)	212(314)
300用	462	620	135	79	235	100	265	1000(1500)	245(368)
※400用	554	730	160	88	260	100	320	1000(1500)	304(456)
※500用	658	850	190	96	290	100	380	1000(1500)	378(567)

※印は特注扱いになりますので、営業担当にお問い合わせください。



■FR横断側溝(坂道横断)本体・ベース組合せ例

横断幅	組合せ					
2.5m	本体	1	1	0.5		
	ベース	1.5	1			
3.0m	本体	1	1	1		
	ベース	1.5	1.5			
3.5m	本体	1	1	1	0.5	
	ベース	1.5	1	1		
4.0m	本体	1	1	1	1	
	ベース	1.5	1	1.5		
4.5m	本体	1	1	1	1	0.5
	ベース	1.5	1	1	1	

横断幅	組合せ							
5.0m	本体	1	1	1	1	1		
	ベース	1.5	1	1	1.5			
5.5m	本体	1	1	1	1	1	0.5	
	ベース	1.5	1	1	1	1		
6.0m	本体	1	1	1	1	1	1	
	ベース	1.5	1	1	1	1.5		
6.5m	本体	1	1	1	1	1	1	0.5
	ベース	1.5	1	1	1	1	1	
7.0m	本体	1	1	1	1	1	1	1
	ベース	1.5	1	1	1	1	1.5	

FR柵<フリーローテーション柵>

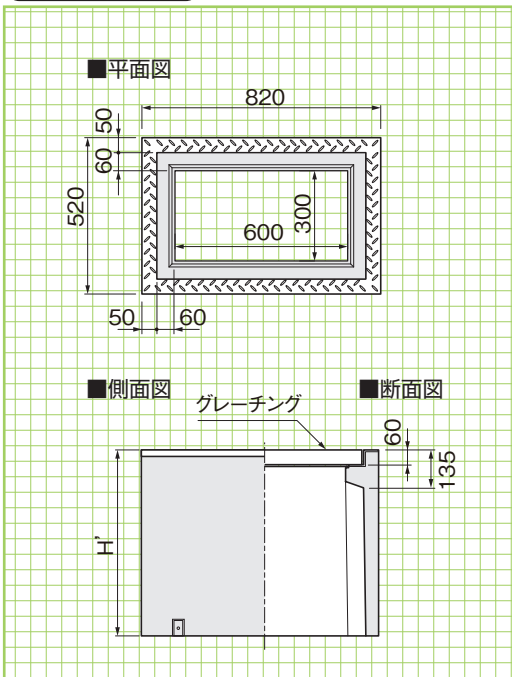
NEW ※エリア限定

※本製品は東京都、神奈川県、栃木県、宮城県限定の販売となります。

●特長

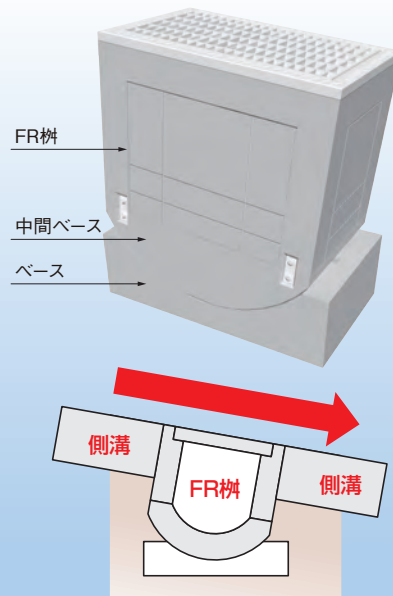
1. 道路の縦断勾配に無段階に対応
(縦断勾配15%まで対応可能)
2. 勾配変化なしで車両のスムーズな走行が可能
3. 大幅な工期短縮
4. 側溝のカットや現場打が不要

FR柵 PU用



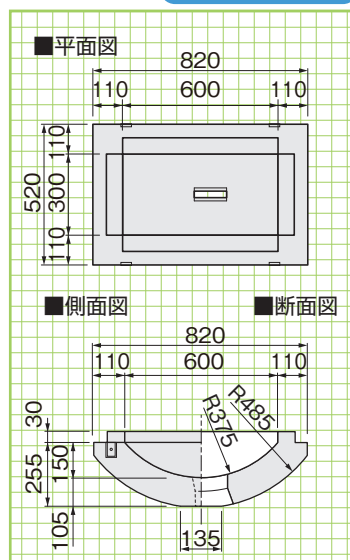
■寸法・重量表

呼称	寸法(mm)		参考重量(kg)
	H'		
300×600×500	500		211
300×600×600	600		246
300×600×700	700		281
300×600×800	800		313



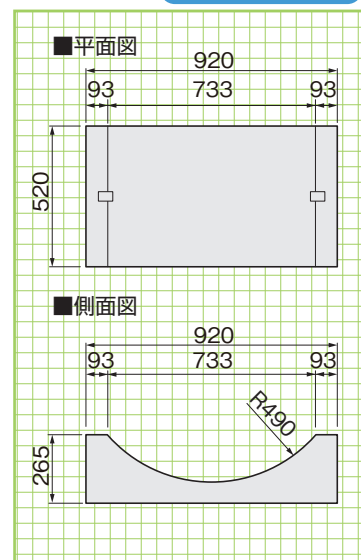
中間ベース(300×600)

参考重量=157kg



ベース(300×600)

参考重量=199kg



基本形状図

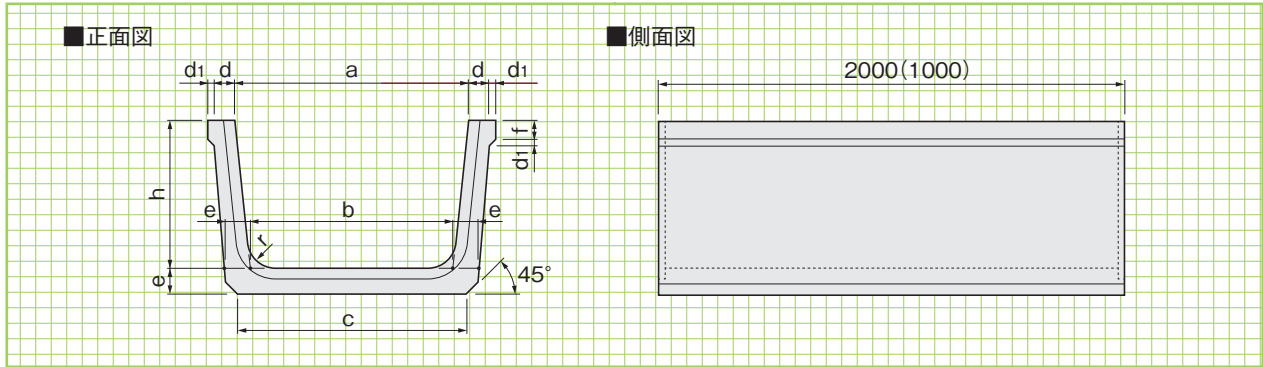
形状・寸法
重量表

鉄筋コンクリートベンチフリューム1種

JIS 関東 東北

基本形状図

形状・寸法
重量表



■寸法・重量表

呼称	寸法(mm)									参考重量(kg)
	a	b	c	d	d1	e	f	h	r	
※200	200	170	205	30	10	35	25	150	30	83(43)
※250	250	215	250	30	10	35	30	175	30	102(51)
300	300	260	300	30	10	40	30	200	40	132(66)
350	350	300	345	35	10	45	35	235	50	176(88)
400	400	345	395	40	15	50	40	260	50	222(111)
450	450	390	440	40	15	50	40	295	50	248(124)
500	500	435	490	45	15	55	40	320	60	302(151)
550	550	475	535	45	—	60	—	355	60	352(176)
600	600	520	580	45	—	60	—	380	60	378(189)
※650	650	565	630	45	—	65	—	415	70	438(219)
700	700	610	680	50	—	70	—	440	70	508(254)
800	800	695	770	50	—	75	—	490	70	598(299)
900	900	785	870	55	—	85	—	550	80	758(379)
1000	1000	875	965	55	—	90	—	600	80	870(435)

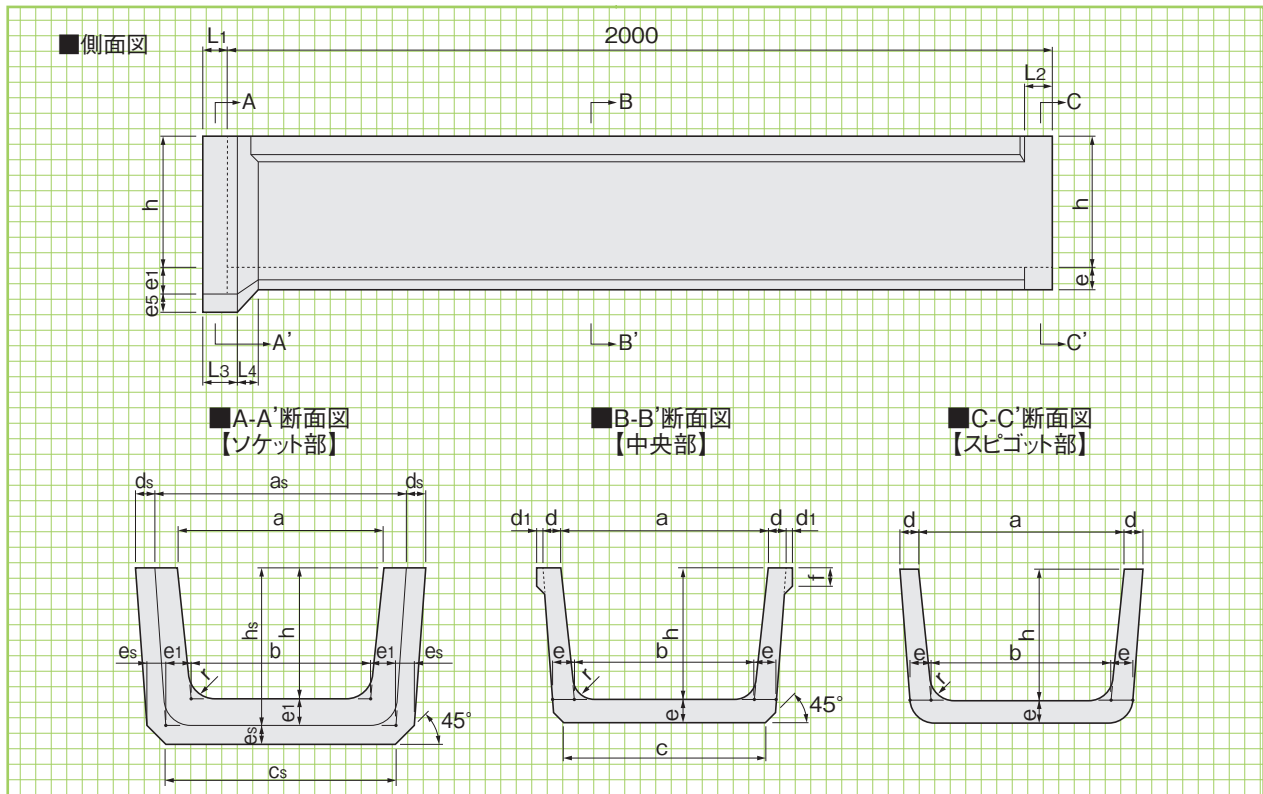
※印サイズをご使用の際はお問合せ下さい。
※()内は1m製品の参考重量となります。

鉄筋コンクリートベンチフリューム2種

JIS 関東 東北

基本形状図

形状・寸法
重量表



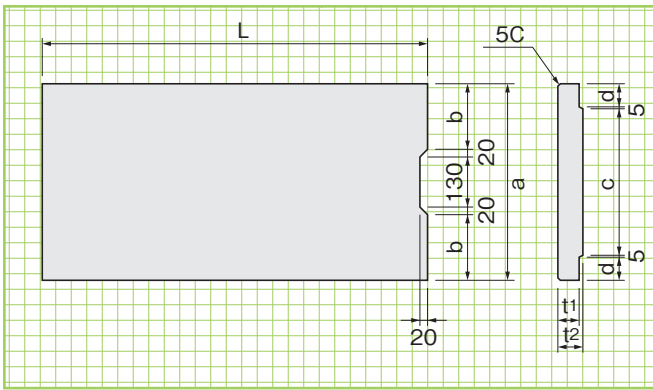
■寸法・重量表

呼称	寸法(mm)																			参考重量(kg)
	a	b	c	d	d ₁	e	e ₁	f	h	r	L ₁	L ₂	L ₃	L ₄	a _s	c _s	d _s	e _s	h _s	
250	250	215	250	30	10	35	45	30	175	30	50	60	70	40	330	295	35	35	220	112
300	300	260	300	30	10	40	50	30	200	40	50	60	70	40	380	350	35	35	250	144
350	350	300	345	35	10	45	55	35	235	50	60	70	85	45	440	400	40	40	290	191
400	400	345	395	40	15	50	60	40	260	50	60	70	85	45	500	455	40	40	320	240
450	450	390	440	40	15	50	60	40	295	50	60	70	85	45	550	500	40	40	355	266
500	500	435	490	45	15	55	65	45	320	60	60	70	85	50	610	555	45	45	385	333
600	600	520	580	45	—	60	70	—	380	60	70	—	100	60	710	650	50	50	450	405
※ 700	700	610	680	50	—	70	80	—	440	70	80	—	110	60	820	760	50	50	520	542
※ 800	800	695	770	50	25	75	85	60	490	70	80	90	110	70	920	855	55	55	575	658
※ 900	900	785	870	55	25	85	95	60	550	80	90	100	120	70	1030	965	55	55	645	827
※ 1000	1000	875	965	55	25	90	100	60	600	80	90	100	120	70	1130	1065	60	60	700	950

※印サイズをご使用の際はお問合せ下さい。

鉄筋コンクリートベンチフリューム ふた

関東 東北



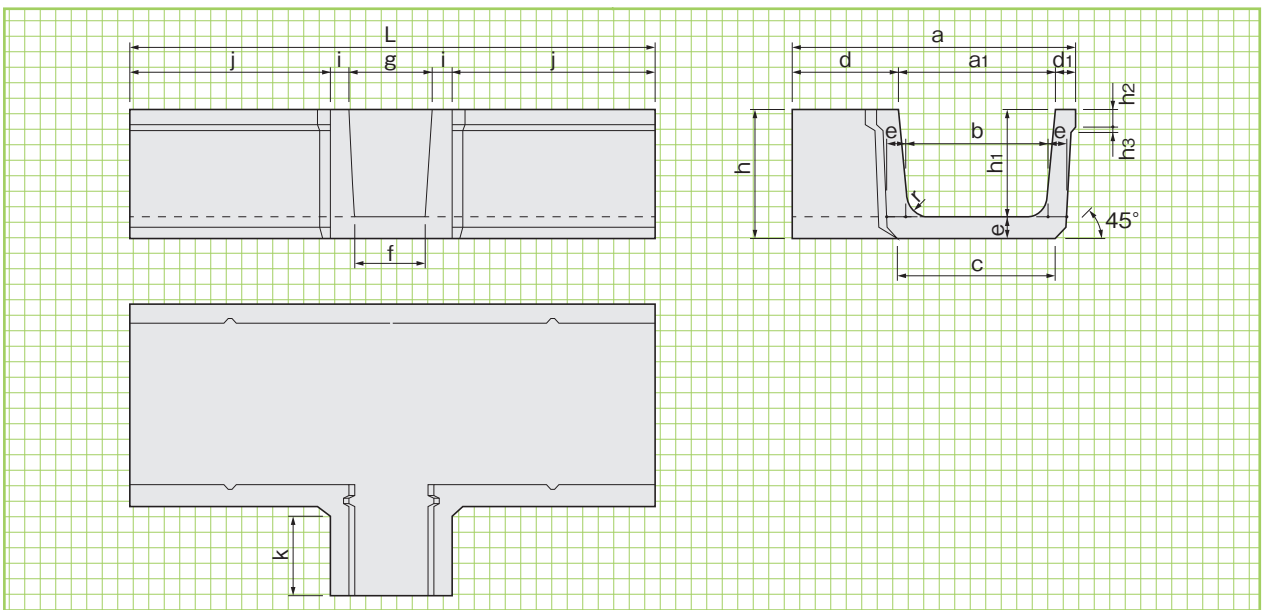
■寸法・重量表

呼称	寸法(mm)								参考重量(kg)
	a	b	c	d	t ₁	t ₂	L		
300	380	105	280	45	50	60	1000	53	
350	460	145	330	60	50	60	1000	62	
400	510	170	380	60	55	65	1000	75	
450	570	200	430	65	60	70	1000	91	
500	620	225	480	65	60	70	1000	99	
600	690	260	580	50	65	75	1000	121	
※ 700	800	315	680	55	65	75	1000	138	
※ 800	980	405	780	95	70	80	1000	178	
※ 900	1010	420	880	60	75	85	1000	211	
※ 1000	1110	470	980	60	80	90	1000	247	

※印サイズをご使用の際はお問合せ下さい。

鉄筋コンクリートベンチフリューム 分水溝

関東 東北



■寸法・重量表

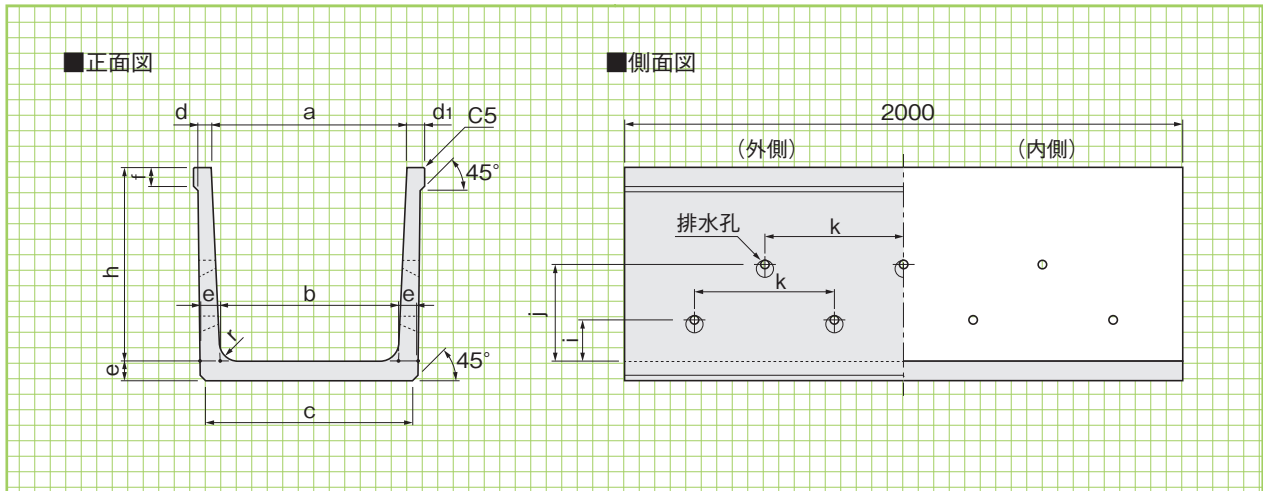
呼称	寸法(mm)																	参考重量(kg)
	a	a ₁	b	c	d	d ₁	e	f	g	h	h ₁	h ₂	h ₃	i	j	k	L	
300	540	300	260	300	200	40	40	130	150	240	200	30	10	40	385	140	1000	73
350	595	350	300	345	200	45	45	180	200	280	235	35	10	50	350	135	1000	96
400	655	400	345	395	200	55	50	180	200	310	260	40	15	50	350	115	1000	119
450	705	450	390	440	200	55	50	180	200	345	295	40	15	50	350	115	1000	133

排水フリューム

関東 東北

基本形状図

形状・寸法
重量表



■寸法・重量表

呼称	寸法(mm)													参考重量(kg)
	a	b	c	d	d ₁	e	f	h	r	i	j	k	孔数	
300× 300	300	275	320	35	50	45	55	300	40	100	—	500	8	193
400× 400	400	365	440	40	55	55	60	400	50	150	—	500	8	308
400× 500	400	360	440	45	60	60	65	500	60	200	—	500	8	389
500× 500	500	460	540	45	60	60	65	500	60	200	—	500	8	418
500× 600	500	450	540	50	65	65	70	600	60	200	—	500	8	525
600× 600	600	550	640	50	65	65	70	600	60	200	—	500	8	556
700× 700	700	640	740	50	65	70	70	700	70	150	350	500	14	663
800× 800	800	735	850	55	70	80	75	800	70	200	400	500	14	875
900× 900	900	825	970	55	70	90	75	900	80	200	450	500	14	1057
1000×1000	1000	920	1070	60	75	95	80	1000	80	250	500	500	14	1245

※排水孔なしタイプも製作可能です。

鉄筋コンクリート大型フリーム

(農業土木事業協会規格)

受注生産

関東 東北

基本形状図

形状・寸法
重量表

道路用製品

街渠横断ドレーン

水路類

ます類

擁壁類

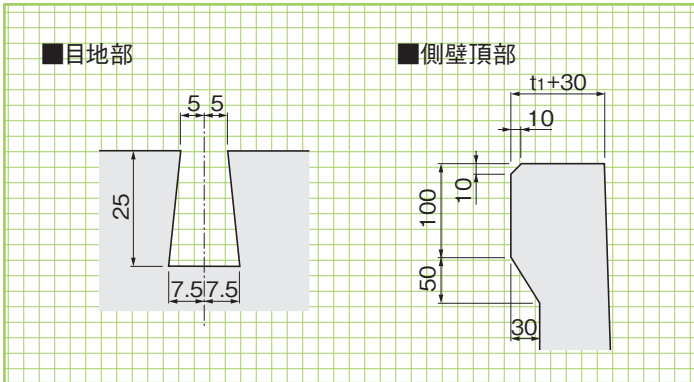
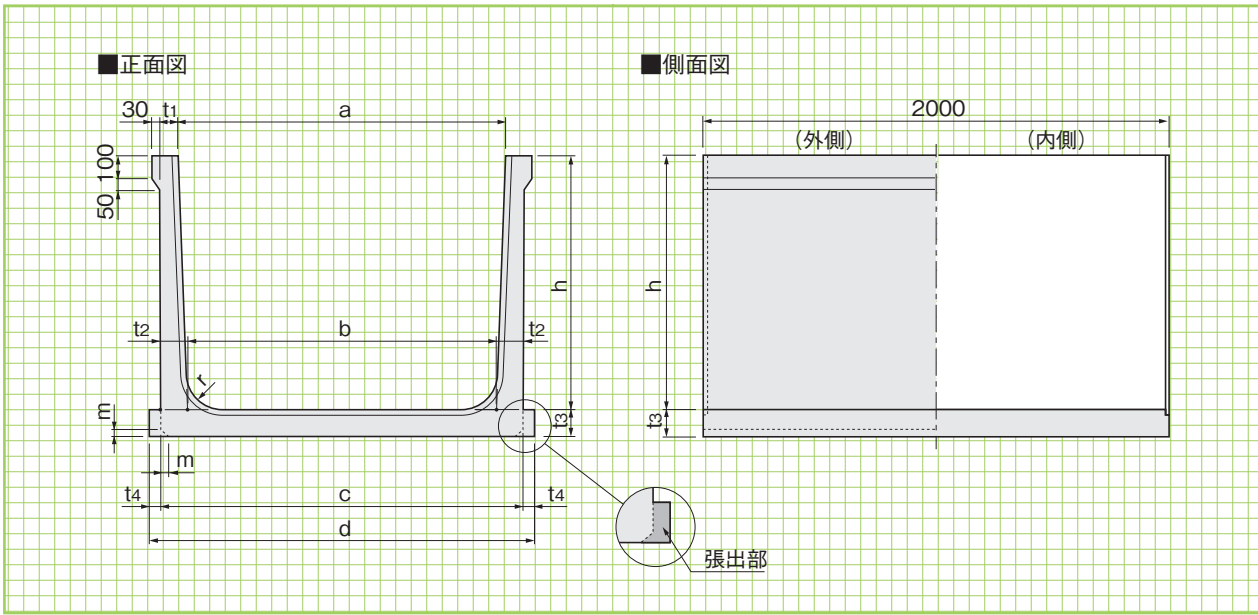
貯水槽

カルバート類

電設用製品

環境FRC関連

その他



設計条件・種類

種類	載荷重 (kN/m ²)	土の内部摩擦角
I 種	10	30°
II 種	15	25°
III 種	20	20°

※I、II、III種は条件に応じ、作成いたします。
 ※III種はh=700~1600までといたします。
 ※ウィーブホール等を付ける事もできます。
 ※規格外製品の製造はご相談下さい。

寸法・重量表

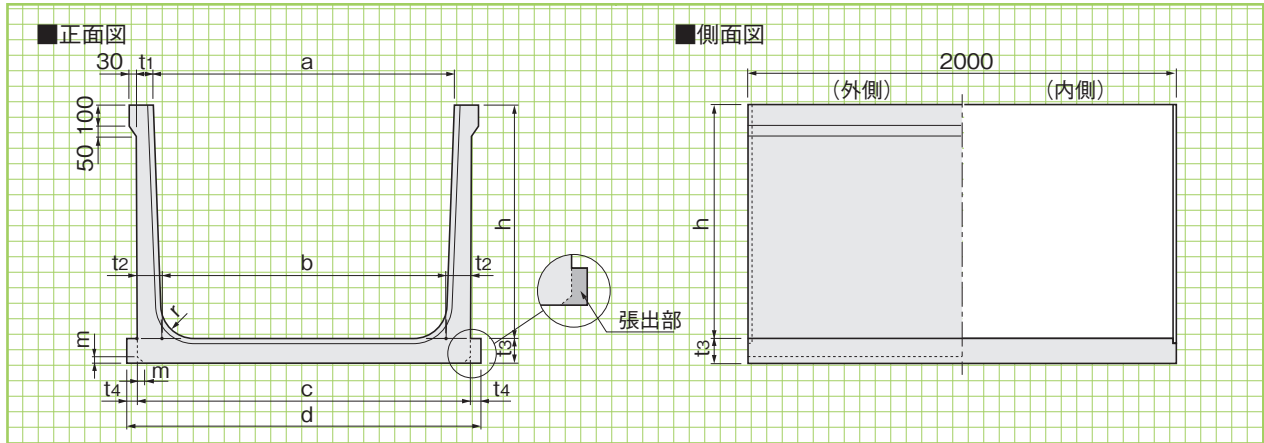
呼称	寸法(mm)											参考重量(kg)	
	h	a	b	c	d	t1	t2	t3	t4	r	m	W1	W2
0710	700	1000	950	1140	—	70	95	95	—	100	30	—	1110
0711	700	1100	1050	1240	—	70	95	95	—	100	30	—	1150
0712	700	1200	1150	1340	—	70	95	95	—	100	30	—	1190
0713	700	1300	1250	1440	1540	70	95	95	50	100	—	1280	1240
0714	700	1400	1350	1540	1640	70	95	95	50	100	—	1330	1280
0715	700	1500	1450	1640	1740	70	95	95	50	100	—	1370	1330
0716	700	1600	1550	1740	1840	70	95	95	50	100	—	1420	1370
0717	700	1700	1650	1840	2040	70	95	95	100	100	—	1510	1420
0718	700	1800	1750	1940	2140	70	95	95	100	100	—	1550	1460
0719	700	1900	1850	2040	2240	70	95	95	100	100	—	1600	1510
0720	700	2000	1950	2140	2340	70	95	95	100	100	—	1640	1550
0810	800	1000	950	1140	—	70	95	95	—	100	30	—	1180
0811	800	1100	1050	1240	—	70	95	95	—	100	30	—	1230
0812	800	1200	1150	1340	1440	70	95	95	50	100	—	1320	1270
0813	800	1300	1250	1440	1540	70	95	95	50	100	—	1360	1320
0814	800	1400	1350	1540	1640	70	95	95	50	100	—	1410	1360
0815	800	1500	1450	1640	1740	70	95	95	50	100	—	1450	1410
0816	800	1600	1550	1740	1940	70	95	95	100	100	—	1540	1450
0817	800	1700	1650	1840	2040	70	95	95	100	100	—	1580	1500
0818	800	1800	1750	1940	2140	70	95	95	100	100	—	1630	1540
0819	800	1900	1850	2040	2240	70	95	95	100	100	—	1670	1580
0820	800	2000	1950	2140	2340	70	95	95	100	100	—	1720	1630

※W1は張出部がある場合の参考重量、W2は張出部がない場合の参考重量となります。

鉄筋コンクリート大型フリューム

基本形状図

形状・寸法
重量表



■寸法・重量表

呼称	寸法(mm)											参考重量(kg)	
	h	a	b	c	d	t1	t2	t3	t4	r	m	W1	W2
0910	900	1000	950	1150	—	75	100	100	—	100	30	—	1330
0911	900	1100	1050	1250	—	75	100	100	—	100	30	—	1380
0912	900	1200	1150	1350	1450	75	100	100	50	100	—	1480	1430
0913	900	1300	1250	1450	1550	75	100	100	50	100	—	1520	1470
0914	900	1400	1350	1550	1650	75	100	100	50	100	—	1570	1520
0915	900	1500	1450	1650	1750	75	100	100	50	100	—	1620	1570
0916	900	1600	1550	1750	1950	75	100	100	100	100	—	1710	1620
0917	900	1700	1650	1850	2050	75	100	100	100	100	—	1760	1660
0918	900	1800	1750	1950	2150	75	100	100	100	100	—	1800	1710
0919	900	1900	1850	2050	2250	75	100	100	100	100	—	1850	1760
0920	900	2000	1950	2150	2350	75	100	100	100	100	—	1900	1800
1010	1000	1000	930	1150	—	75	110	110	—	150	30	—	1540
1011	1000	1100	1030	1250	—	75	110	110	—	150	30	—	1590
1012	1000	1200	1130	1350	—	75	110	110	—	150	30	—	1650
1013	1000	1300	1230	1450	1550	75	110	110	50	150	—	1750	1700
1014	1000	1400	1330	1550	1650	75	110	110	50	150	—	1800	1750
1015	1000	1500	1430	1650	1750	75	110	110	50	150	—	1850	1800
1016	1000	1600	1530	1750	1850	75	110	110	50	150	—	1900	1850
1017	1000	1700	1630	1850	2050	75	110	110	100	150	—	2010	1900
1018	1000	1800	1730	1950	2150	75	110	110	100	150	—	2060	1960
1019	1000	1900	1830	2050	2250	75	110	110	100	150	—	2110	2010
1020	1000	2000	1930	2150	2350	75	110	110	100	150	—	2160	2060
1111	1100	1100	1030	1260	—	80	115	115	—	150	30	—	1770
1112	1100	1200	1130	1360	—	80	115	115	—	150	30	—	1820
1113	1100	1300	1230	1460	—	80	115	115	—	150	30	—	1880
1114	1100	1400	1330	1560	1660	80	115	115	50	150	—	1980	1930
1115	1100	1500	1430	1660	1760	80	115	115	50	150	—	2040	1980
1116	1100	1600	1530	1760	1860	80	115	115	50	150	—	2090	2040
1117	1100	1700	1630	1860	1960	80	115	115	50	150	—	2150	2090
1118	1100	1800	1730	1960	2160	80	115	115	100	150	—	2250	2150
1119	1100	1900	1830	2060	2260	80	115	115	100	150	—	2310	2200
1120	1100	2000	1930	2160	2360	80	115	115	100	150	—	2360	2250
1121	1100	2100	2030	2260	2460	80	115	115	100	150	—	2420	2310
1212	1200	1200	1120	1370	—	85	125	125	—	150	30	—	2070
1213	1200	1300	1220	1470	—	85	125	125	—	150	30	—	2130
1214	1200	1400	1320	1570	—	85	125	125	—	150	30	—	2180
1215	1200	1500	1420	1670	1770	85	125	125	50	150	—	2300	2240
1216	1200	1600	1520	1770	1870	85	125	125	50	150	—	2360	2300
1217	1200	1700	1620	1870	1970	85	125	125	50	150	—	2420	2360
1218	1200	1800	1720	1970	2070	85	125	125	50	150	—	2480	2420
1219	1200	1900	1820	2070	2270	85	125	125	100	150	—	2600	2480
1220	1200	2000	1920	2170	2370	85	125	125	100	150	—	2650	2540
1221	1200	2100	2020	2270	2470	85	125	125	100	150	—	2710	2600
1222	1200	2200	2120	2370	2570	85	125	125	100	150	—	2770	2650

※W1は張出部がある場合の参考重量、W2は張出部がない場合の参考重量となります。

呼称	寸法(mm)											参考重量(kg)	
	h	a	b	c	d	t1	t2	t3	t4	r	m	W1	W2
1313	1300	1300	1210	1490	—	95	140	140	—	150	30	—	2490
1314	1300	1400	1310	1590	—	95	140	140	—	150	30	—	2560
1315	1300	1500	1410	1690	—	95	140	140	—	150	30	—	2630
1316	1300	1600	1510	1790	—	95	140	140	—	150	30	—	2690
1317	1300	1700	1610	1890	1990	95	140	140	50	150	—	2820	2760
1318	1300	1800	1710	1990	2090	95	140	140	50	150	—	2890	2820
1319	1300	1900	1810	2090	2190	95	140	140	50	150	—	2950	2890
1320	1300	2000	1910	2190	2390	95	140	140	100	150	—	3090	2950
1321	1300	2100	2010	2290	2490	95	140	140	100	150	—	3150	3020
1322	1300	2200	2110	2390	2590	95	140	140	100	150	—	3220	3090
1323	1300	2300	2210	2490	2690	95	140	140	100	150	—	3280	3150
1414	1400	1400	1310	1610	—	105	150	150	—	150	30	—	2890
1415	1400	1500	1410	1710	—	105	150	150	—	150	30	—	2960
1416	1400	1600	1510	1810	—	105	150	150	—	150	30	—	3030
1417	1400	1700	1610	1910	—	105	150	150	—	150	30	—	3100
1418	1400	1800	1710	2010	2110	105	150	150	50	150	—	3240	3170
1419	1400	1900	1810	2110	2210	105	150	150	50	150	—	3310	3240
1420	1400	2000	1910	2210	2310	105	150	150	50	150	—	3380	3310
1421	1400	2100	2010	2310	2410	105	150	150	50	150	—	3450	3380
1422	1400	2200	2110	2410	2610	105	150	150	100	150	—	3600	3450
1423	1400	2300	2210	2510	2710	105	150	150	100	150	—	3670	3520
1424	1400	2400	2310	2610	2810	105	150	150	100	150	—	3740	3590
1517	1500	1700	1600	1920	—	110	160	160	—	250	30	—	3510
1518	1500	1800	1700	2020	—	110	160	160	—	250	30	—	3580
1519	1500	1900	1800	2120	2220	110	160	160	50	250	—	3730	3660
1520	1500	2000	1900	2220	2320	110	160	160	50	250	—	3810	3730
1521	1500	2100	2000	2320	2420	110	160	160	50	250	—	3880	3810
1522	1500	2200	2100	2420	2520	110	160	160	50	250	—	3960	3880
1523	1500	2300	2200	2520	2720	110	160	160	100	250	—	4110	3960
1524	1500	2400	2300	2620	2820	110	160	160	100	250	—	4180	4030
1525	1500	2500	2400	2720	2920	110	160	160	100	250	—	4260	4110
1526	1500	2600	2500	2820	3020	110	160	160	100	250	—	4330	4180
1527	1500	2700	2600	2920	3120	110	160	160	100	250	—	4410	4260
1618	1600	1800	1690	2030	—	115	170	170	—	250	30	—	3920
1619	1600	1900	1790	2130	—	115	170	170	—	250	30	—	4000
1620	1600	2000	1890	2230	2330	115	170	170	50	250	—	4160	4080
1621	1600	2100	1990	2330	2430	115	170	170	50	250	—	4240	4160
1622	1600	2200	2090	2430	2530	115	170	170	50	250	—	4320	4240
1623	1600	2300	2190	2530	2630	115	170	170	50	250	—	4400	4320
1624	1600	2400	2290	2630	2830	115	170	170	100	250	—	4560	4400
1625	1600	2500	2390	2730	2930	115	170	170	100	250	—	4640	4480
1626	1600	2600	2490	2830	3030	115	170	170	100	250	—	4720	4560
1627	1600	2700	2590	2930	3130	115	170	170	100	250	—	4800	4640
1628	1600	2800	2690	3030	3230	115	170	170	100	250	—	4880	4720
1820	1800	2000	1880	2240	—	120	180	180	—	250	30	—	4590
1821	1800	2100	1980	2340	2440	120	180	180	50	250	—	4760	4680
1822	1800	2200	2080	2440	2540	120	180	180	50	250	—	4840	4760
1823	1800	2300	2180	2540	2640	120	180	180	50	250	—	4930	4840
1824	1800	2400	2280	2640	2840	120	180	180	100	250	—	5100	4930
1825	1800	2500	2380	2740	2940	120	180	180	100	250	—	5180	5010
1826	1800	2600	2480	2840	3040	120	180	180	100	250	—	5270	5100
1827	1800	2700	2580	2940	3140	120	180	180	100	250	—	5350	5180
1828	1800	2800	2680	3040	3240	120	180	180	100	250	—	5440	5270
1829	1800	2900	2780	3140	3340	120	180	180	100	250	—	5520	5350
1830	1800	3000	2880	3240	3540	120	180	180	150	250	—	5690	5440
2024	2000	2400	2270	2650	2750	125	190	190	50	250	—	5570	5480
2025	2000	2500	2370	2750	2950	125	190	190	100	250	—	5750	5570
2026	2000	2600	2470	2850	3050	125	190	190	100	250	—	5840	5660
2027	2000	2700	2570	2950	3150	125	190	190	100	250	—	5930	5750
2028	2000	2800	2670	3050	3250	125	190	190	100	250	—	6020	5840
2029	2000	2900	2770	3150	3350	125	190	190	100	250	—	6110	5930
2030	2000	3000	2870	3250	3450	125	190	190	100	250	—	6200	6020

※W1は張出部がある場合の参考重量、W2は張出部がない場合の参考重量となります。

鉄筋コンクリート排水フリューム

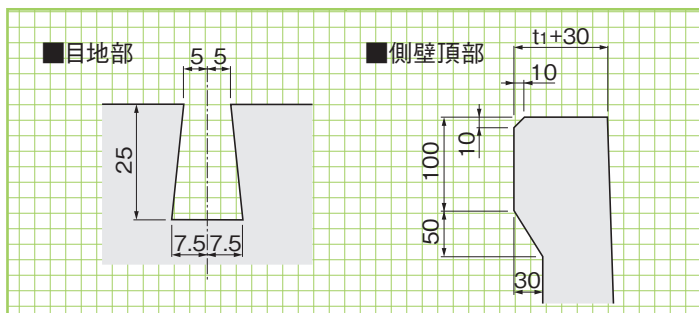
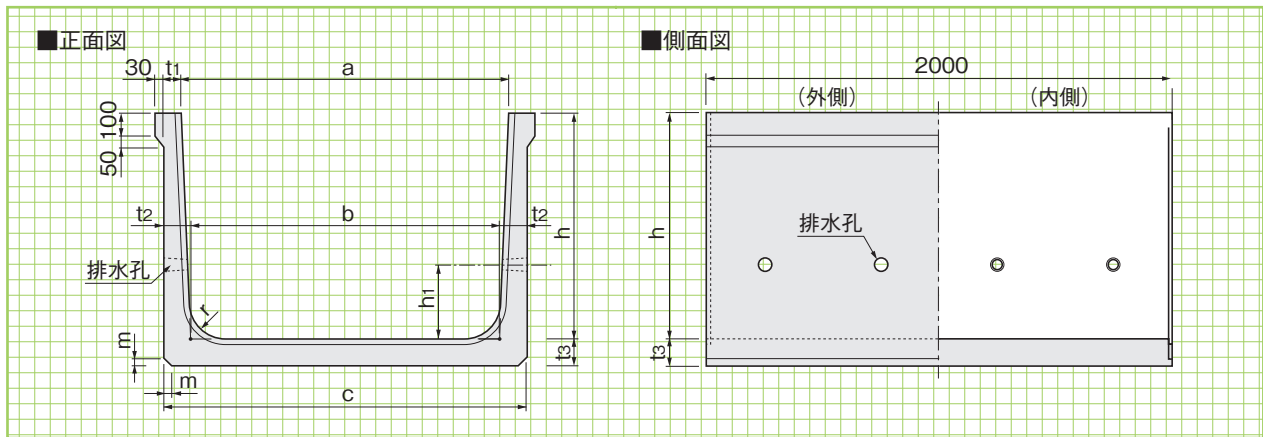
(農業土木事業協会規格)

受注生産

関東 東北

基本形状図

形状・寸法
重量表



設計条件・種類

種類	載荷重(kN/m ²)	土の内部摩擦角
I 種	10	30°
II 種	15	25°
III 種	20	20°

※I、II、III種は条件に応じ、作成いたします。
 ※III種はh=700~1600までといたします。
 ※規格外製品の製造はご相談下さい。

寸法・重量表

呼称	寸法(mm)										参考重量(kg)
	h	h ₁	a	b	c	t ₁	t ₂	t ₃	r	m	
0710	700	200	1000	950	1140	70	95	95	100	30	1110
0711	700	200	1100	1050	1240	70	95	95	100	30	1150
0712	700	200	1200	1150	1340	70	95	95	100	30	1190
0713	700	200	1300	1250	1440	70	95	95	100	30	1240
0714	700	200	1400	1350	1540	70	95	95	100	30	1280
0715	700	200	1500	1450	1640	70	95	95	100	30	1330
0716	700	200	1600	1550	1740	70	95	95	100	30	1370
0717	700	200	1700	1650	1840	70	95	95	100	30	1420
0718	700	200	1800	1750	1940	70	95	95	100	30	1460
0719	700	200	1900	1850	2040	70	95	95	100	30	1510
0720	700	200	2000	1950	2140	70	95	95	100	30	1550
0810	800	250	1000	950	1140	70	95	95	100	30	1180
0811	800	250	1100	1050	1240	70	95	95	100	30	1230
0812	800	250	1200	1150	1340	70	95	95	100	30	1270
0813	800	250	1300	1250	1440	70	95	95	100	30	1320
0814	800	250	1400	1350	1540	70	95	95	100	30	1360
0815	800	250	1500	1450	1640	70	95	95	100	30	1410
0816	800	250	1600	1550	1740	70	95	95	100	30	1450
0817	800	250	1700	1650	1840	70	95	95	100	30	1500
0818	800	250	1800	1750	1940	70	95	95	100	30	1540
0819	800	250	1900	1850	2040	70	95	95	100	30	1580
0820	800	250	2000	1950	2140	70	95	95	100	30	1630
0910	900	300	1000	950	1150	75	100	100	100	30	1330
0911	900	300	1100	1050	1250	75	100	100	100	30	1380
0912	900	300	1200	1150	1350	75	100	100	100	30	1430
0913	900	300	1300	1250	1450	75	100	100	100	30	1470
0914	900	300	1400	1350	1550	75	100	100	100	30	1520
0915	900	300	1500	1450	1650	75	100	100	100	30	1570
0916	900	300	1600	1550	1750	75	100	100	100	30	1620
0917	900	300	1700	1650	1850	75	100	100	100	30	1660
0918	900	300	1800	1750	1950	75	100	100	100	30	1710
0919	900	300	1900	1850	2050	75	100	100	100	30	1760
0920	900	300	2000	1950	2150	75	100	100	100	30	1800

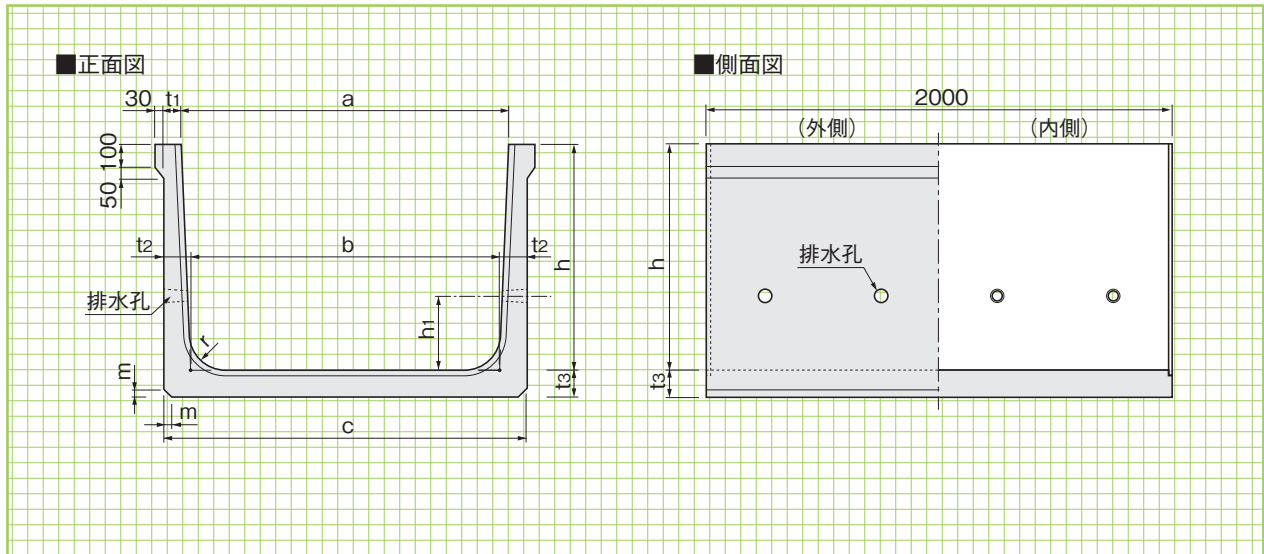
■寸法・重量表

呼称	寸法(mm)										参考重量(kg)
	h	h ₁	a	b	c	t ₁	t ₂	t ₃	r	m	
1010	1000	300	1000	930	1150	75	110	110	150	30	1540
1011	1000	300	1100	1030	1250	75	110	110	150	30	1590
1012	1000	300	1200	1130	1350	75	110	110	150	30	1650
1013	1000	300	1300	1230	1450	75	110	110	150	30	1700
1014	1000	300	1400	1330	1550	75	110	110	150	30	1750
1015	1000	300	1500	1430	1650	75	110	110	150	30	1800
1016	1000	300	1600	1530	1750	75	110	110	150	30	1850
1017	1000	300	1700	1630	1850	75	110	110	150	30	1900
1018	1000	300	1800	1730	1950	75	110	110	150	30	1960
1019	1000	300	1900	1830	2050	75	110	110	150	30	2010
1020	1000	300	2000	1930	2150	75	110	110	150	30	2060
1111	1100	350	1100	1030	1260	80	115	115	150	30	1770
1112	1100	350	1200	1130	1360	80	115	115	150	30	1820
1113	1100	350	1300	1230	1460	80	115	115	150	30	1880
1114	1100	350	1400	1330	1560	80	115	115	150	30	1930
1115	1100	350	1500	1430	1660	80	115	115	150	30	1980
1116	1100	350	1600	1530	1760	80	115	115	150	30	2040
1117	1100	350	1700	1630	1860	80	115	115	150	30	2090
1118	1100	350	1800	1730	1960	80	115	115	150	30	2150
1119	1100	350	1900	1830	2060	80	115	115	150	30	2200
1120	1100	350	2000	1930	2160	80	115	115	150	30	2250
1121	1100	350	2100	2030	2260	80	115	115	150	30	2310
1212	1200	400	1200	1120	1370	85	125	125	150	30	2070
1213	1200	400	1300	1220	1470	85	125	125	150	30	2130
1214	1200	400	1400	1320	1570	85	125	125	150	30	2180
1215	1200	400	1500	1420	1670	85	125	125	150	30	2240
1216	1200	400	1600	1520	1770	85	125	125	150	30	2300
1217	1200	400	1700	1620	1870	85	125	125	150	30	2360
1218	1200	400	1800	1720	1970	85	125	125	150	30	2420
1219	1200	400	1900	1820	2070	85	125	125	150	30	2480
1220	1200	400	2000	1920	2170	85	125	125	150	30	2540
1221	1200	400	2100	2020	2270	85	125	125	150	30	2600
1222	1200	400	2200	2120	2370	85	125	125	150	30	2650
1313	1300	400	1300	1210	1490	95	140	140	150	30	2490
1314	1300	400	1400	1310	1590	95	140	140	150	30	2560
1315	1300	400	1500	1410	1690	95	140	140	150	30	2630
1316	1300	400	1600	1510	1790	95	140	140	150	30	2690
1317	1300	400	1700	1610	1890	95	140	140	150	30	2760
1318	1300	400	1800	1710	1990	95	140	140	150	30	2820
1319	1300	400	1900	1810	2090	95	140	140	150	30	2890
1320	1300	400	2000	1910	2190	95	140	140	150	30	2950
1321	1300	400	2100	2010	2290	95	140	140	150	30	3020
1322	1300	400	2200	2110	2390	95	140	140	150	30	3090
1323	1300	400	2300	2210	2490	95	140	140	150	30	3150
1414	1400	450	1400	1310	1610	105	150	150	150	30	2890
1415	1400	450	1500	1410	1710	105	150	150	150	30	2960
1416	1400	450	1600	1510	1810	105	150	150	150	30	3030
1417	1400	450	1700	1610	1910	105	150	150	150	30	3100
1418	1400	450	1800	1710	2010	105	150	150	150	30	3170
1419	1400	450	1900	1810	2110	105	150	150	150	30	3240
1420	1400	450	2000	1910	2210	105	150	150	150	30	3310
1421	1400	450	2100	2010	2310	105	150	150	150	30	3380
1422	1400	450	2200	2110	2410	105	150	150	150	30	3450
1423	1400	450	2300	2210	2510	105	150	150	150	30	3520
1424	1400	450	2400	2310	2610	105	150	150	150	30	3590

鉄筋コンクリート排水フリューム

基本形状図

形状・寸法
重量表



■寸法・重量表

呼称	寸法(mm)										参考重量(kg)
	h	h ₁	a	b	c	t ₁	t ₂	t ₃	r	m	
1517	1500	500	1700	1600	1920	110	160	160	250	30	3510
1518	1500	500	1800	1700	2020	110	160	160	250	30	3580
1519	1500	500	1900	1800	2120	110	160	160	250	30	3660
1520	1500	500	2000	1900	2220	110	160	160	250	30	3730
1521	1500	500	2100	2000	2320	110	160	160	250	30	3810
1522	1500	500	2200	2100	2420	110	160	160	250	30	3880
1523	1500	500	2300	2200	2520	110	160	160	250	30	3960
1524	1500	500	2400	2300	2620	110	160	160	250	30	4030
1525	1500	500	2500	2400	2720	110	160	160	250	30	4110
1526	1500	500	2600	2500	2820	110	160	160	250	30	4180
1527	1500	500	2700	2600	2920	110	160	160	250	30	4260
1618	1600	500	1800	1690	2030	115	170	170	250	30	3920
1619	1600	500	1900	1790	2130	115	170	170	250	30	4000
1620	1600	500	2000	1890	2230	115	170	170	250	30	4080
1621	1600	500	2100	1990	2330	115	170	170	250	30	4160
1622	1600	500	2200	2090	2430	115	170	170	250	30	4240
1623	1600	500	2300	2190	2530	115	170	170	250	30	4320
1624	1600	500	2400	2290	2630	115	170	170	250	30	4400
1625	1600	500	2500	2390	2730	115	170	170	250	30	4480
1626	1600	500	2600	2490	2830	115	170	170	250	30	4560
1627	1600	500	2700	2590	2930	115	170	170	250	30	4640
1628	1600	500	2800	2690	3030	115	170	170	250	30	4720
1820	1800	600	2000	1880	2240	120	180	180	250	30	4590
1821	1800	600	2100	1980	2340	120	180	180	250	30	4680
1822	1800	600	2200	2080	2440	120	180	180	250	30	4760
1823	1800	600	2300	2180	2540	120	180	180	250	30	4840
1824	1800	600	2400	2280	2640	120	180	180	250	30	4930
1825	1800	600	2500	2380	2740	120	180	180	250	30	5010
1826	1800	600	2600	2480	2840	120	180	180	250	30	5100
1827	1800	600	2700	2580	2940	120	180	180	250	30	5180
1828	1800	600	2800	2680	3040	120	180	180	250	30	5270
1829	1800	600	2900	2780	3140	120	180	180	250	30	5350
1830	1800	600	3000	2880	3240	120	180	180	250	30	5400
2024	2000	650	2400	2270	2650	125	190	190	250	30	5480
2025	2000	650	2500	2370	2750	125	190	190	250	30	5570
2026	2000	650	2600	2470	2850	125	190	190	250	30	5660
2027	2000	650	2700	2570	2950	125	190	190	250	30	5750
2028	2000	650	2800	2670	3050	125	190	190	250	30	5840
2029	2000	650	2900	2770	3150	125	190	190	250	30	5930
2030	2000	650	3000	2870	3250	125	190	190	250	30	6020

F・Tフリューム

受注生産 関東 東北

基本形状図

形状・寸法
重量表

道路用製品

街渠横断ドレーン

水路類

ます類

擁壁類

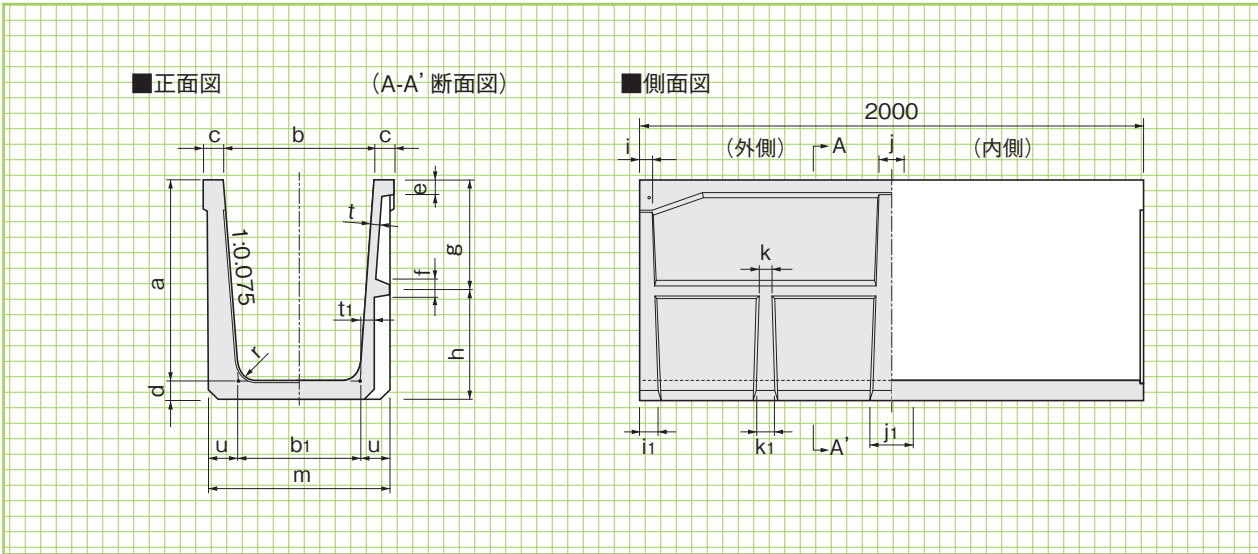
貯水槽

カルバート類

電設用製品

環境FRC関連

その他



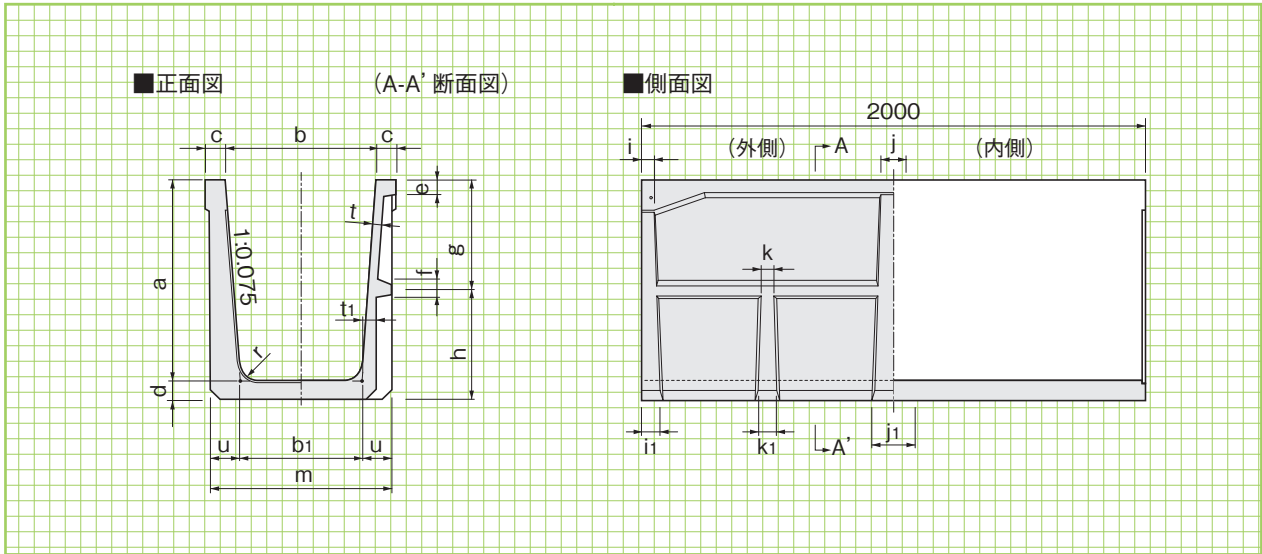
■寸法・重量表

呼称 a×b	寸法(mm)																				参考重量 (kg)
	a	b	b1	c	d	e	f	g	h	i	i1	j	j1	k	k1	r	t	t1	u	m	
500× 300	500	300	225	70	50	40	40	275	275	40	60	80	120	40	60	50	30	44.25	87.5	400	300
500× 400	500	400	325	70	50	40	40	275	275	40	60	80	120	40	60	50	30	44.25	87.5	500	324
500× 500	500	500	425	70	50	40	40	275	275	40	60	80	120	40	60	50	30	44.25	87.5	600	348
500× 600	500	600	525	70	50	40	40	275	275	40	60	80	120	40	60	50	30	44.25	87.5	700	372
500× 700	500	700	625	70	50	40	40	275	275	40	60	80	120	40	60	50	30	44.25	87.5	800	396
500× 800	500	800	725	70	50	40	40	275	275	40	60	80	120	40	60	50	30	44.25	87.5	900	420
500× 900	500	900	825	70	50	40	40	275	275	40	60	80	120	40	60	50	30	44.25	87.5	1000	444
500×1000	500	1000	925	70	50	40	40	275	275	40	60	80	120	40	60	50	30	44.25	87.5	1100	468
600× 400	600	400	310	70	65	40	40	330	335	40	60	80	120	40	60	60	32.5	50.5	95	500	406
600× 500	600	500	410	70	65	40	40	330	335	40	60	80	120	40	60	60	32.5	50.5	95	600	437
600× 600	600	600	510	70	65	40	40	330	335	40	60	80	120	40	60	60	32.5	50.5	95	700	468
600× 700	600	700	610	70	65	40	40	330	335	40	60	80	120	40	60	60	32.5	50.5	95	800	499
600× 800	600	800	710	70	65	40	40	330	335	40	60	80	120	40	60	60	32.5	50.5	95	900	530
600× 900	600	900	810	70	65	40	40	330	335	40	60	80	120	40	60	60	32.5	50.5	95	1000	561
600×1000	600	1000	910	70	65	40	40	330	335	40	60	80	120	40	60	60	32.5	50.5	95	1100	592
600×1100	600	1100	1010	70	65	40	40	330	335	40	60	80	120	40	60	60	32.5	50.5	95	1200	623
600×1200	600	1200	1110	70	65	40	40	330	335	40	60	80	120	40	60	60	32.5	50.5	95	1300	655
700× 400	700	400	295	70	75	40	40	378	398	45	70	90	140	40	60	70	32.5	54.25	102.5	500	455
700× 500	700	500	395	70	75	40	40	378	398	45	70	90	140	40	60	70	32.5	54.25	102.5	600	491
700× 600	700	600	495	70	75	40	40	378	398	45	70	90	140	40	60	70	32.5	54.25	102.5	700	527
700× 700	700	700	595	70	75	40	40	378	398	45	70	90	140	40	60	70	32.5	54.25	102.5	800	563
700× 800	700	800	695	70	75	40	40	378	398	45	70	90	140	40	60	70	32.5	54.25	102.5	900	599
700× 900	700	900	795	70	75	40	40	378	398	45	70	90	140	40	60	70	32.5	54.25	102.5	1000	635
700×1000	700	1000	895	70	75	40	40	378	398	45	70	90	140	40	60	70	32.5	54.25	102.5	1100	672
700×1100	700	1100	995	70	75	40	40	378	398	45	70	90	140	40	60	70	32.5	54.25	102.5	1200	708
700×1200	700	1200	1095	70	75	40	40	378	398	45	70	90	140	40	60	70	32.5	54.25	102.5	1300	744
700×1300	700	1300	1195	70	75	40	40	378	398	45	70	90	140	40	60	70	32.5	54.25	102.5	1400	780
700×1400	700	1400	1295	70	75	40	40	378	398	45	70	90	140	40	60	70	32.5	54.25	102.5	1500	816
800×500	800	500	380	80	75	50	50	440	435	50	74	100	148	50	74	80	35	59.75	120	620	625
800×600	800	600	480	80	75	50	50	440	435	50	74	100	148	50	74	80	35	59.75	120	720	661
800×700	800	700	580	80	75	50	50	440	435	50	74	100	148	50	74	80	35	59.75	120	820	697
800×800	800	800	680	80	75	50	50	440	435	50	74	100	148	50	74	80	35	59.75	120	920	733
800×900	800	900	780	80	75	50	50	440	435	50	74	100	148	50	74	80	35	59.75	120	1020	769
800×1000	800	1000	880	80	75	50	50	440	435	50	74	100	148	50	74	80	35	59.75	120	1120	806
800×1100	800	1100	980	80	75	50	50	440	435	50	74	100	148	50	74	80	35	59.75	120	1220	842
800×1200	800	1200	1080	80	75	50	50	440	435	50	74	100	148	50	74	80	35	59.75	120	1320	878
800×1300	800	1300	1180	80	75	50	50	440	435	50	74	100	148	50	74	80	35	59.75	120	1420	914
800×1400	800	1400	1280	80	75	50	50	440	435	50	74	100	148	50	74	80	35	59.75	120	1520	950
800×1500	800	1500	1380	80	75	50	50	440	435	50	74	100	148	50	74	80	35	59.75	120	1620	986
800×1600	800	1600	1480	80	75	50	50	440	435	50	74	100	148	50	74	80	35	59.75	120	1720	1022

F・Tフリューム

基本形状図

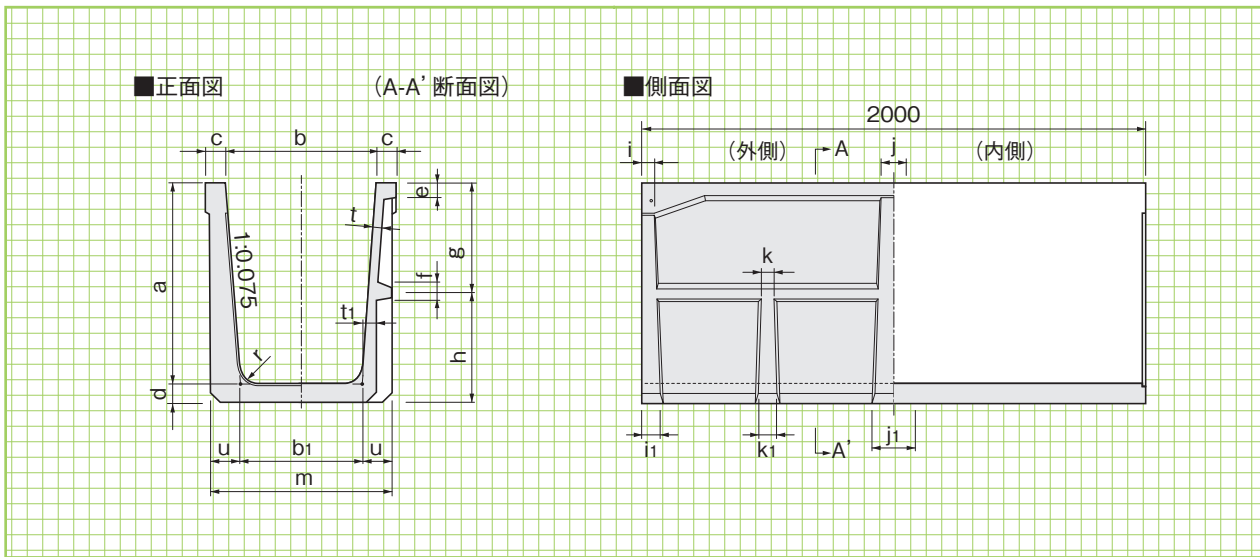
形状・寸法
重量表



■寸法・重量表

呼称 a × b	寸法(mm)																				参考重量 (kg)
	a	b	b1	c	d	e	f	g	h	i	i1	j	j1	k	k1	r	t	t1	u	m	
900×900	900	900	765	90	95	50	50	485	510	50	77	100	154	50	77	90	37.5	66	137.5	1040	1016
900×1000	900	1000	865	90	95	50	50	485	510	50	77	100	154	50	77	90	37.5	66	137.5	1140	1062
900×1100	900	1100	965	90	95	50	50	485	510	50	77	100	154	50	77	90	37.5	66	137.5	1250	1107
900×1200	900	1200	1065	90	95	50	50	485	510	50	77	100	154	50	77	90	37.5	66	137.5	1340	1153
900×1300	900	1300	1165	90	95	50	50	485	510	50	77	100	154	50	77	90	37.5	66	137.5	1440	1198
900×1400	900	1400	1265	90	95	50	50	485	510	50	77	100	154	50	77	90	37.5	66	137.5	1540	1244
900×1500	900	1500	1365	90	95	50	50	485	510	50	77	100	154	50	77	90	37.5	66	137.5	1640	1289
900×1600	900	1600	1465	90	95	50	50	485	510	50	77	100	154	50	77	90	37.5	66	137.5	1740	1334
900×1700	900	1700	1565	90	95	50	50	485	510	50	77	100	154	50	77	90	37.5	66	137.5	1840	1379
900×1800	900	1800	1665	90	95	50	50	485	510	50	77	100	154	50	77	90	37.5	66	137.5	1940	1425
1000×1000	1000	1000	850	90	105	50	50	540	565	50	80	100	160	50	80	100	40	71.5	145	1140	1129
1000×1100	1000	1100	950	90	105	50	50	540	565	50	80	100	160	50	80	100	40	71.5	145	1240	1179
1000×1200	1000	1200	1050	90	105	50	50	540	565	50	80	100	160	50	80	100	40	71.5	145	1340	1229
1000×1300	1000	1300	1150	90	105	50	50	540	565	50	80	100	160	50	80	100	40	71.5	145	1440	1279
1000×1400	1000	1400	1250	90	105	50	50	540	565	50	80	100	160	50	80	100	40	71.5	145	1540	1330
1000×1500	1000	1500	1350	90	105	50	50	540	565	50	80	100	160	50	80	100	40	71.5	145	1640	1380
1000×1600	1000	1600	1450	90	105	50	50	540	565	50	80	100	160	50	80	100	40	71.5	145	1740	1430
1000×1700	1000	1700	1550	90	105	50	50	540	565	50	80	100	160	50	80	100	40	71.5	145	1840	1480
1000×1800	1000	1800	1650	90	105	50	50	540	565	50	80	100	160	50	80	100	40	71.5	145	1940	1531
1000×1900	1000	1900	1750	90	105	50	50	540	565	50	80	100	160	50	80	100	40	71.5	145	2040	1581
1000×2000	1000	2000	1850	90	105	50	50	540	565	50	80	100	160	50	80	100	40	71.5	145	2140	1631
1100×1100	1100	1100	935	90	110	50	50	560	650	50	85	100	170	50	85	110	40	77.5	152.5	1240	1293
1100×1200	1100	1200	1035	90	110	50	50	560	650	50	85	100	170	50	85	110	40	77.5	152.5	1340	1346
1100×1300	1100	1300	1135	90	110	50	50	560	650	50	85	100	170	50	85	110	40	77.5	152.5	1440	1398
1100×1400	1100	1400	1235	90	110	50	50	560	650	50	85	100	170	50	85	110	40	77.5	152.5	1540	1451
1100×1500	1100	1500	1335	90	110	50	50	560	650	50	85	100	170	50	85	110	40	77.5	152.5	1640	1504
1100×1600	1100	1600	1435	90	110	50	50	560	650	50	85	100	170	50	85	110	40	77.5	152.5	1740	1557
1100×1700	1100	1700	1535	90	110	50	50	560	650	50	85	100	170	50	85	110	40	77.5	152.5	1840	1610
1100×1800	1100	1800	1635	90	110	50	50	560	650	50	85	100	170	50	85	110	40	77.5	152.5	1940	1662
1100×1900	1100	1900	1735	90	110	50	50	560	650	50	85	100	170	50	85	110	40	77.5	152.5	2040	1715
1100×2000	1100	2000	1835	90	110	50	50	560	650	50	85	100	170	50	85	110	40	77.5	152.5	2140	1768
1100×2100	1100	2100	1935	90	110	50	50	560	650	50	85	100	170	50	85	110	40	77.5	152.5	2240	1821
1100×2200	1100	2200	2035	90	110	50	50	560	650	50	85	100	170	50	85	110	40	77.5	152.5	2340	1874

F・Tフリューム



基本形状図

形状・寸法
重量表

■寸法・重量表

呼称 a × b	寸法(mm)																			参考重量 (kg)	
	a	b	b1	c	d	e	f	g	h	i	i1	j	j1	k	k1	r	t	t1	u		m
1200×1200	1200	1200	1020	90	110	50	50	615	695	50	86	100	172	50	84	120	40	80.5	160	1340	1454
1200×1300	1200	1300	1120	90	110	50	50	615	695	50	86	100	172	50	84	120	40	80.5	160	1440	1507
1200×1400	1200	1400	1220	90	110	50	50	615	695	50	86	100	172	50	84	120	40	80.5	160	1540	1561
1200×1500	1200	1500	1320	90	110	50	50	615	695	50	86	100	172	50	84	120	40	80.5	160	1640	1613
1200×1600	1200	1600	1420	90	110	50	50	615	695	50	86	100	172	50	84	120	40	80.5	160	1740	1666
1200×1700	1200	1700	1520	90	110	50	50	615	695	50	86	100	172	50	84	120	40	80.5	160	1840	1719
1200×1800	1200	1800	1620	90	110	50	50	615	695	50	86	100	172	50	84	120	40	80.5	160	1940	1773
1200×1900	1200	1900	1720	90	110	50	50	615	695	50	86	100	172	50	84	120	40	80.5	160	2040	1824
1200×2000	1200	2000	1820	90	110	50	50	615	695	50	86	100	172	50	84	120	40	80.5	160	2140	1875
1200×2100	1200	2100	1920	90	110	50	50	615	695	50	86	100	172	50	84	120	40	80.5	160	2240	1929
1200×2200	1200	2200	2020	90	110	50	50	615	695	50	86	100	172	50	84	120	40	80.5	160	2340	1983
1200×2300	1200	2300	2120	90	110	50	50	615	695	50	86	100	172	50	84	120	40	80.5	160	2440	2036
1200×2400	1200	2400	2220	90	110	50	50	615	695	50	86	100	172	50	84	120	40	80.5	160	2540	2089
1500×1500	1500	1500	1275	100	140	60	60	755	885	60	100	120	200	60	100	150	50	102.5	192.5	1660	2261
1500×1600	1500	1600	1375	100	140	60	60	755	885	60	100	120	200	60	100	150	50	102.5	192.5	1760	2328
1500×1700	1500	1700	1475	100	140	60	60	755	885	60	100	120	200	60	100	150	50	102.5	192.5	1860	2395
1500×1800	1500	1800	1575	100	140	60	60	755	885	60	100	120	200	60	100	150	50	102.5	192.5	1960	2463
1500×1900	1500	1900	1675	100	140	60	60	755	885	60	100	120	200	60	100	150	50	102.5	192.5	2060	2530
1500×2000	1500	2000	1775	100	140	60	60	755	885	60	100	120	200	60	100	150	50	102.5	192.5	2160	2597
1500×2100	1500	2100	1875	100	140	60	60	755	885	60	100	120	200	60	100	150	50	102.5	192.5	2260	2664
1500×2200	1500	2200	1975	100	140	60	60	755	885	60	100	120	200	60	100	150	50	102.5	192.5	2360	2731
1500×2300	1500	2300	2075	100	140	60	60	755	885	60	100	120	200	60	100	150	50	102.5	192.5	2460	2799
1500×2400	1500	2400	2175	100	140	60	60	755	885	60	100	120	200	60	100	150	50	102.5	192.5	2560	2866
1500×2500	1500	2500	2275	100	140	60	60	755	885	60	100	120	200	60	100	150	50	102.5	192.5	2660	2933
1500×2600	1500	2600	2375	100	140	60	60	755	885	60	100	120	200	60	100	150	50	102.5	192.5	2760	3000
1500×2700	1500	2700	2475	100	140	60	60	755	885	60	100	120	200	60	100	150	50	102.5	192.5	2860	3067
1500×2800	1500	2800	2575	100	140	60	60	755	885	60	100	120	200	60	100	150	50	102.5	192.5	2960	3135
1500×2900	1500	2900	2675	100	140	60	60	755	885	60	100	120	200	60	100	150	50	102.5	192.5	3060	3202
1500×3000	1500	3000	2775	100	140	60	60	755	885	60	100	120	200	60	100	150	50	102.5	192.5	3160	3269

道路用製品
街渠横断ドレーン

水路類

ます類

擁壁類

貯水槽

カルバート類

電設用製品

環境FRC関連

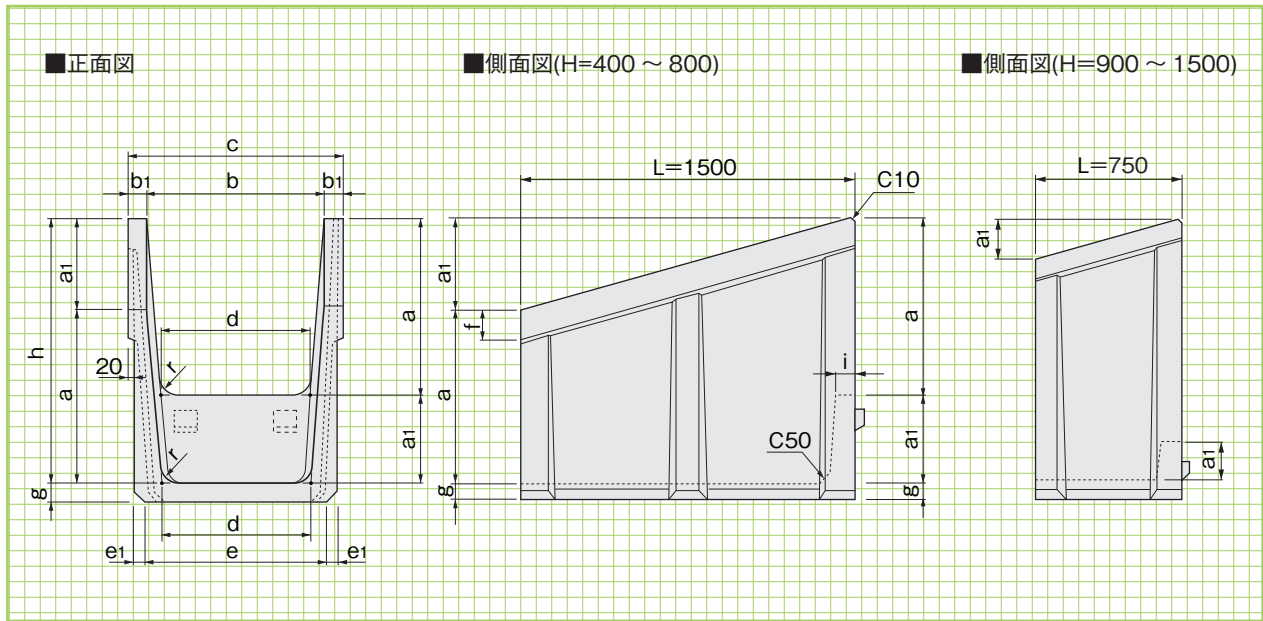
その他

F・Tフリューム 落差工

受注生産 関東 東北

基本形状図

形状・寸法
重量表



■寸法・重量表

呼称 a × b	寸法 (mm)															参考重量 (kg)	
	a	b	a1	b1	c	d	e	e1	f	g	h	i	t	t1	r		L
400× 400	400	400	400	70	540	340	440	30	100	50	800	80	30	50	50	1500	370
400× 500	400	500	400	70	640	440	540	30	100	50	800	80	30	50	50	1500	397
400× 600	400	600	400	70	740	540	640	30	100	50	800	80	30	50	50	1500	424
400× 700	400	700	400	70	840	640	740	30	100	50	800	80	30	50	50	1500	451
400× 800	400	800	400	70	940	740	840	30	100	50	800	80	30	50	50	1500	478
500× 400	500	400	400	70	540	325	440	30	100	50	900	80	37.5	50	50	1500	402
500× 500	500	500	400	70	640	425	540	30	100	50	900	80	37.5	50	50	1500	429
500× 600	500	600	400	70	740	525	640	30	100	50	900	80	37.5	50	50	1500	456
500× 700	500	700	400	70	840	625	740	30	100	50	900	80	37.5	50	50	1500	483
500× 800	500	800	400	70	940	725	840	30	100	50	900	80	37.5	50	50	1500	509
500× 900	500	900	400	70	1040	825	940	30	100	50	900	80	37.5	50	50	1500	536
500×1000	500	1000	400	70	1140	925	1040	30	100	50	900	80	37.5	50	50	1500	563
600× 600	600	600	400	70	740	510	640	30	100	65	1000	80	45	50	60	1500	516
600× 700	600	700	400	70	840	610	740	30	100	65	1000	80	45	50	60	1500	548
600× 800	600	800	400	70	940	710	840	30	100	65	1000	80	45	50	60	1500	580
600× 900	600	900	400	70	1040	810	940	30	100	65	1000	80	45	50	60	1500	612
600×1000	600	1000	400	70	1140	910	1040	30	100	65	1000	80	45	50	60	1500	644
600×1100	600	1100	400	70	1240	1010	1140	30	100	65	1000	80	45	50	60	1500	676
600×1200	600	1200	400	70	1340	1110	1240	30	100	65	1000	80	45	50	60	1500	708
700× 700	700	700	400	70	840	595	730	35	100	75	1100	80	47.5	55	70	1500	672
700× 800	700	800	400	70	940	695	830	35	100	75	1100	80	47.5	55	70	1500	711
700× 900	700	900	400	70	1040	795	930	35	100	75	1100	80	47.5	55	70	1500	749
700×1000	700	1000	400	70	1140	895	1030	35	100	75	1100	80	47.5	55	70	1500	788
700×1100	700	1100	400	70	1240	995	1130	35	100	75	1100	80	47.5	55	70	1500	827
700×1200	700	1200	400	70	1340	1095	1230	35	100	75	1100	80	47.5	55	70	1500	865
700×1300	700	1300	400	70	1440	1195	1330	35	100	75	1100	80	47.5	55	70	1500	904
700×1400	700	1400	400	70	1540	1295	1430	35	100	75	1100	80	47.5	55	70	1500	942
800× 800	800	800	400	80	960	680	840	40	120	75	1200	80	60	60	80	1500	802
800× 900	800	900	400	80	1060	780	940	40	120	75	1200	80	60	60	80	1500	838
800×1000	800	1000	400	80	1160	880	1040	40	120	75	1200	80	60	60	80	1500	874
800×1100	800	1100	400	80	1260	980	1140	40	120	75	1200	80	60	60	80	1500	910
800×1200	800	1200	400	80	1360	1080	1240	40	120	75	1200	80	60	60	80	1500	946
800×1300	800	1300	400	80	1460	1180	1340	40	120	75	1200	80	60	60	80	1500	982
800×1400	800	1400	400	80	1560	1280	1440	40	120	75	1200	80	60	60	80	1500	1018
800×1500	800	1500	400	80	1660	1380	1540	40	120	75	1200	80	60	60	80	1500	1054
800×1600	800	1600	400	80	1760	1480	1640	40	120	75	1200	80	60	60	80	1500	1090

■寸法・重量表

呼称 a×b	寸法(mm)															参考重量 (kg)	
	a	b	a1	b1	c	d	e	e1	f	g	h	i	t	t1	r		L
900×900	900	900	200	90	1080	765	950	45	120	95	1100	100	67.5	70	90	750	503
900×1000	900	1000	200	90	1180	865	1050	45	120	95	1100	100	67.5	70	90	750	526
900×1100	900	1100	200	90	1280	965	1150	45	120	95	1100	100	67.5	70	90	750	548
900×1200	900	1200	200	90	1380	1065	1250	45	120	95	1100	100	67.5	70	90	750	571
900×1300	900	1300	200	90	1480	1165	1350	45	120	95	1100	100	67.5	70	90	750	594
900×1400	900	1400	200	90	1580	1265	1450	45	120	95	1100	100	67.5	70	90	750	616
900×1500	900	1500	200	90	1680	1365	1550	45	120	95	1100	100	67.5	70	90	750	639
900×1600	900	1600	200	90	1780	1465	1650	45	120	95	1100	100	67.5	70	90	750	662
900×1700	900	1700	200	90	1880	1565	1750	45	120	95	1100	100	67.5	70	90	750	684
900×1800	900	1800	200	90	1980	1665	1850	45	120	95	1100	100	67.5	70	90	750	707
1000×1000	1000	1000	200	90	1180	850	1040	50	120	105	1200	100	75	70	100	750	572
1000×1100	1000	1100	200	90	1280	950	1140	50	120	105	1200	100	75	70	100	750	597
1000×1200	1000	1200	200	90	1380	1050	1240	50	120	105	1200	100	75	70	100	750	621
1000×1300	1000	1300	200	90	1480	1150	1340	50	120	105	1200	100	75	70	100	750	646
1000×1400	1000	1400	200	90	1580	1250	1440	50	120	105	1200	100	75	70	100	750	671
1000×1500	1000	1500	200	90	1680	1350	1540	50	120	105	1200	100	75	70	100	750	695
1000×1600	1000	1600	200	90	1780	1450	1640	50	120	105	1200	100	75	70	100	750	720
1000×1700	1000	1700	200	90	1880	1550	1740	50	120	105	1200	100	75	70	100	750	745
1000×1800	1000	1800	200	90	1980	1650	1840	50	120	105	1200	100	75	70	100	750	770
1000×1900	1000	1900	200	90	2080	1750	1940	50	120	105	1200	100	75	70	100	750	794
1000×2000	1000	2000	200	90	2180	1850	2040	50	120	105	1200	100	75	70	100	750	819
1200×1200	1200	1200	200	90	1380	1020	1220	60	120	110	1400	100	80	80	120	750	724
1200×1300	1200	1300	200	90	1480	1120	1320	60	120	110	1400	100	80	80	120	750	750
1200×1400	1200	1400	200	90	1580	1220	1420	60	120	110	1400	100	80	80	120	750	776
1200×1500	1200	1500	200	90	1680	1320	1520	60	120	110	1400	100	80	80	120	750	801
1200×1600	1200	1600	200	90	1780	1420	1620	60	120	110	1400	100	80	80	120	750	827
1200×1700	1200	1700	200	90	1880	1520	1720	60	120	110	1400	100	80	80	120	750	853
1200×1800	1200	1800	200	90	1980	1620	1820	60	120	110	1400	100	80	80	120	750	879
1200×1900	1200	1900	200	90	2080	1720	1920	60	120	110	1400	100	80	80	120	750	905
1200×2000	1200	2000	200	90	2180	1820	2020	60	120	110	1400	100	80	80	120	750	931
1200×2100	1200	2100	200	90	2280	1920	2120	60	120	110	1400	100	80	80	120	750	956
1200×2200	1200	2200	200	90	2380	2020	2220	60	120	110	1400	100	80	80	120	750	982
1200×2300	1200	2300	200	90	2480	2120	2320	60	120	110	1400	100	80	80	120	750	1008
1200×2400	1200	2400	200	90	2580	2220	2420	60	120	110	1400	100	80	80	120	750	1034
1500×1500	1500	1500	200	100	1700	1275	1500	80	120	140	1700	100	87.5	105	150	750	1105
1500×1600	1500	1600	200	100	1800	1375	1600	80	120	140	1700	100	87.5	105	150	750	1136
1500×1700	1500	1700	200	100	1900	1475	1700	80	120	140	1700	100	87.5	105	150	750	1167
1500×1800	1500	1800	200	100	2000	1575	1800	80	120	140	1700	100	87.5	105	150	750	1198
1500×1900	1500	1900	200	100	2100	1675	1900	80	120	140	1700	100	87.5	105	150	750	1229
1500×2000	1500	2000	200	100	2200	1775	2000	80	120	140	1700	100	87.5	105	150	750	1260
1500×2100	1500	2100	200	100	2300	1875	2100	80	120	140	1700	100	87.5	105	150	750	1291
1500×2200	1500	2200	200	100	2400	1975	2200	80	120	140	1700	100	87.5	105	150	750	1322
1500×2300	1500	2300	200	100	2500	2075	2300	80	120	140	1700	100	87.5	105	150	750	1353
1500×2400	1500	2400	200	100	2600	2175	2400	80	120	140	1700	100	87.5	105	150	750	1384
1500×2500	1500	2500	200	100	2700	2275	2500	80	120	140	1700	100	87.5	105	150	750	1415
1500×2600	1500	2600	200	100	2800	2375	2600	80	120	140	1700	100	87.5	105	150	750	1446
1500×2700	1500	2700	200	100	2900	2475	2700	80	120	140	1700	100	87.5	105	150	750	1477
1500×2800	1500	2800	200	100	3000	2575	2800	80	120	140	1700	100	87.5	105	150	750	1508
1500×2900	1500	2900	200	100	3100	2675	2900	80	120	140	1700	100	87.5	105	150	750	1539
1500×3000	1500	3000	200	100	3200	2775	3000	80	120	140	1700	100	87.5	105	150	750	1570

街渠用集水ます縁塊

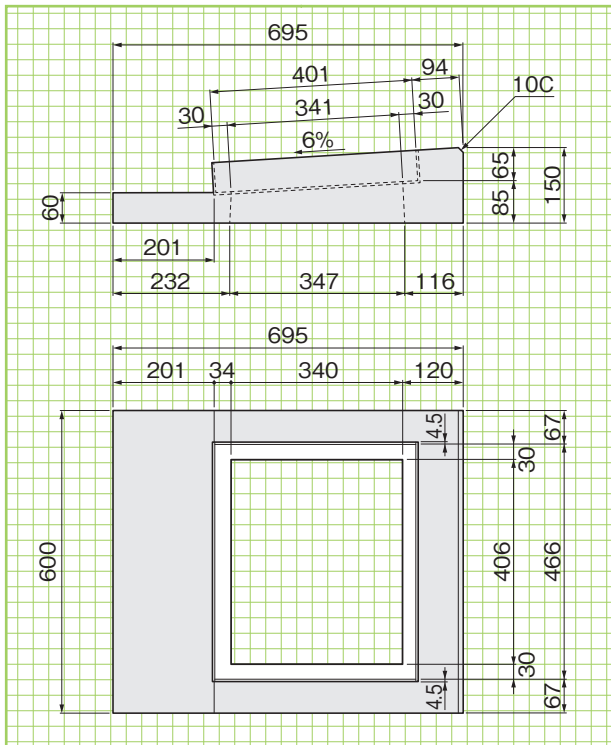
NEW 関東 東北



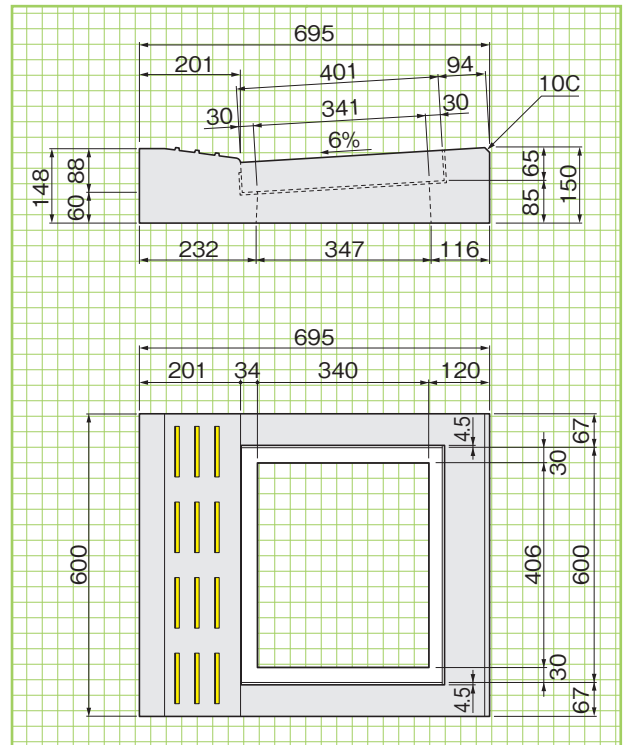
基本形状図

形状・寸法
重量

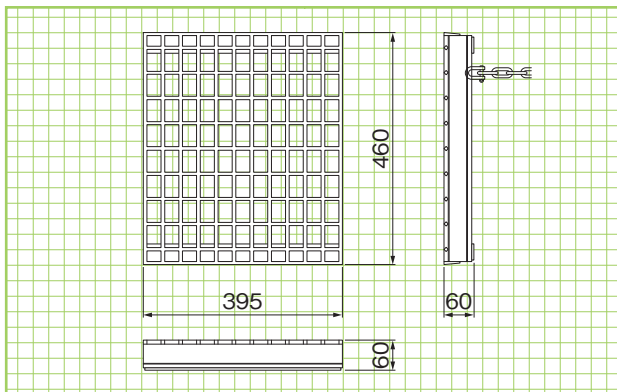
無頭タイプ 参考重量=66kg



セーフティブロックタイプ 参考重量=89kg



グレーチングふた 普通目 参考重量=15.4kg

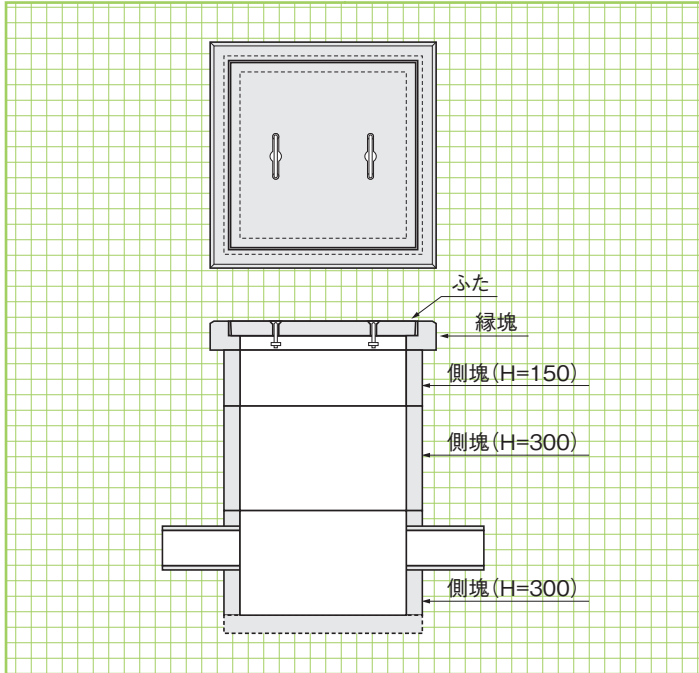


※細目タイプもございます。

東京都C・D型ます

関東 東北

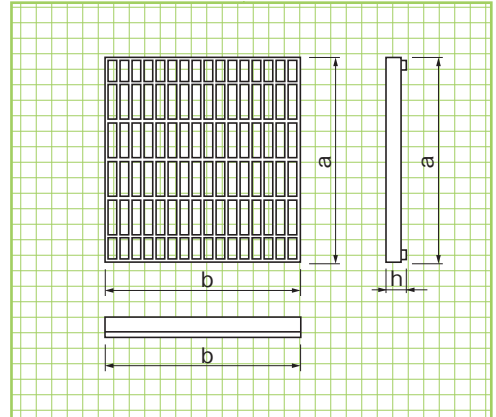
組立図



基本形状図

形状・寸法
重量表

グレーチングふた

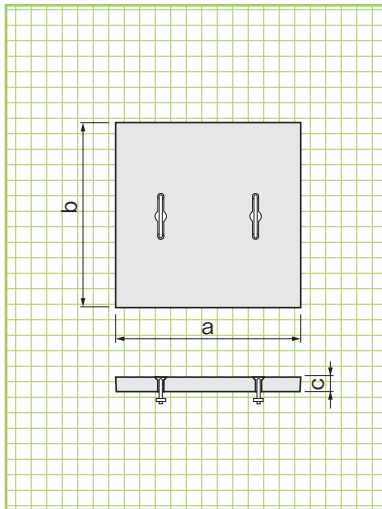


■寸法・重量表(T-2並目)

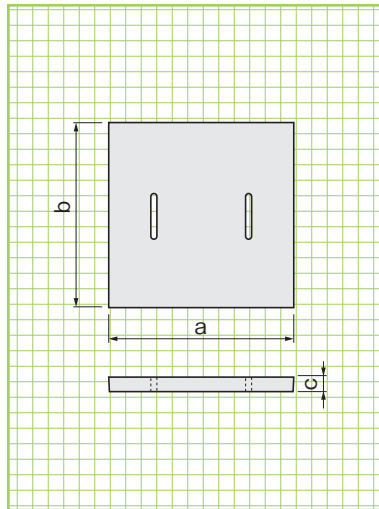
呼称	a	b	h	参考重量(kg)
300	370	365	50	6.5
360	430	425	50	12.0
450	520	515	50	16.3
500	570	565	50	19.1
600	670	665	60	23.6

※T-2細目、T-14並目、T-14細目もごさいます。

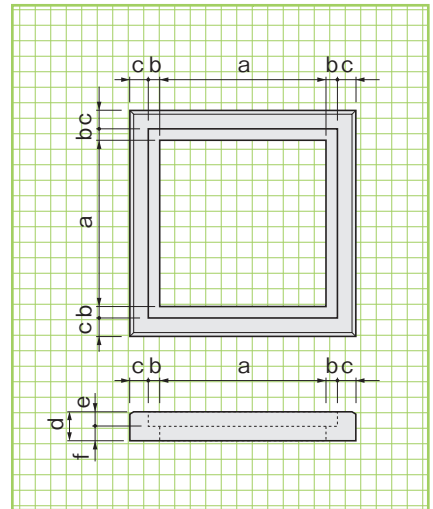
C型ふた



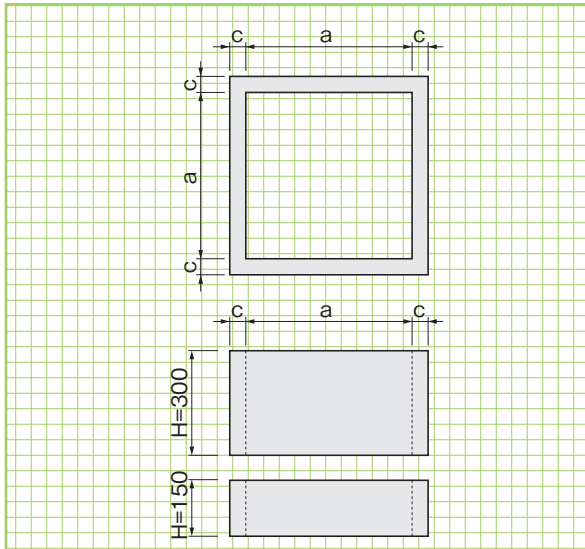
D型ふた



C・D型縁塊



側塊



■寸法・重量表

呼称	寸法(mm)						参考重量(kg)
	a	b	c	d	e	f	
ふた	300	370	370	50	—	—	17
	360	430	430	50	—	—	23
	450	520	520	50	—	—	33
	500	570	570	50	—	—	38
	※600	670	670	60	—	—	63
縁塊	300	300	40	60	100	53	47
	360	360	40	60	100	53	47
	450	450	40	60	100	53	47
	500	500	40	60	100	53	47
側塊	600	600	40	60	100	63	37
	300	300	300	50	—	—	50
	360	360	360	50	—	—	58
	450	450	450	60	—	—	85
	500	500	500	60	—	—	94
600	600	600	60	—	—	120	

※ふた600は二枚割りタイプになります。

U形集水ます(UM)

関東 東北

基本形状図
形状・寸法
重量

道路用製品

街渠横断ドレーン

水路類

ます類

擁壁類

貯水槽

カルバート類

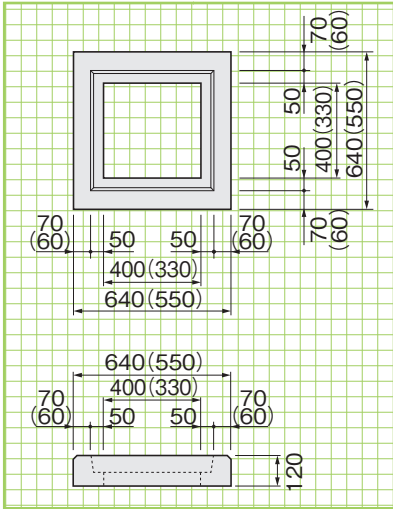
電設用製品

環境FRC関連

その他

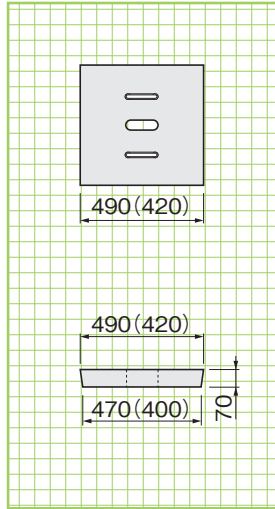
縁 塊

参考重量=55(40)kg



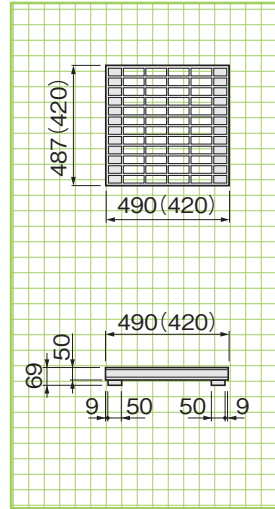
コンクリート蓋

参考重量=46(30)kg



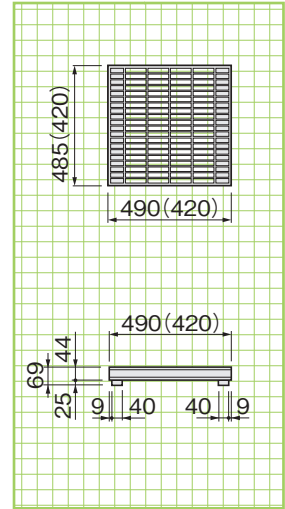
グレーチングふた(並目)

参考重量=27(14)kg



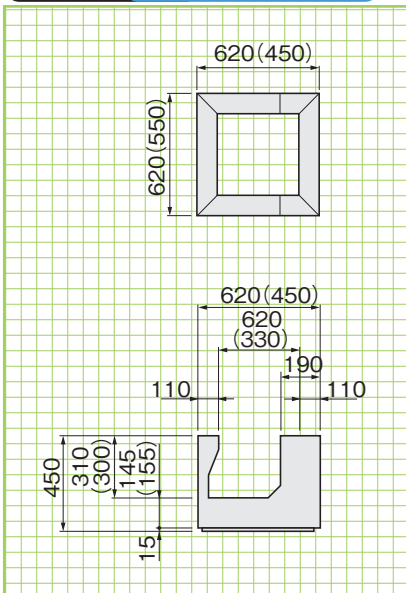
グレーチングふた(細目)

参考重量=25(17)kg

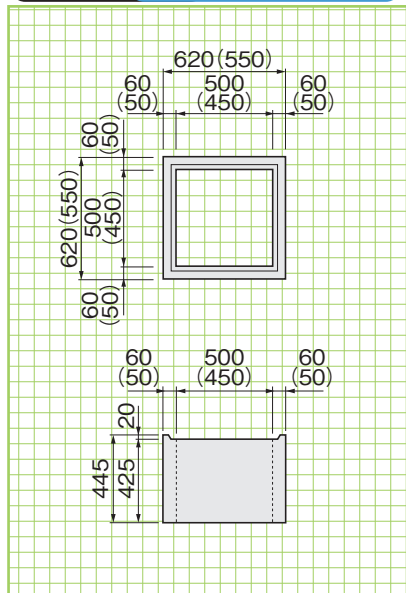


※()内寸法は240用

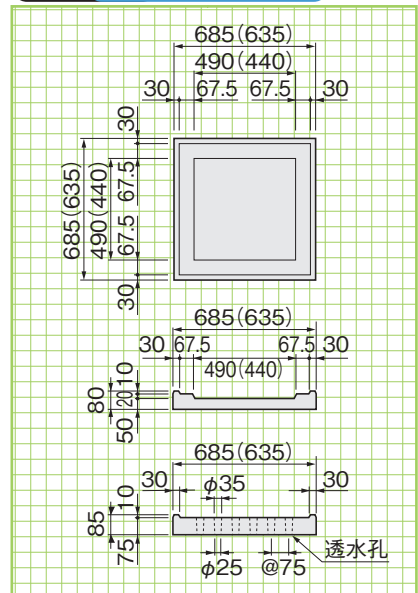
上部側塊 参考重量=110(95)kg



下部側塊 参考重量=144(107)kg

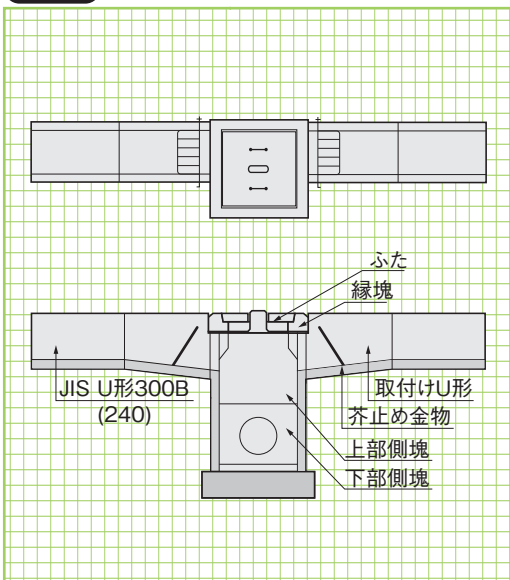


底板 参考重量=90(75)kg

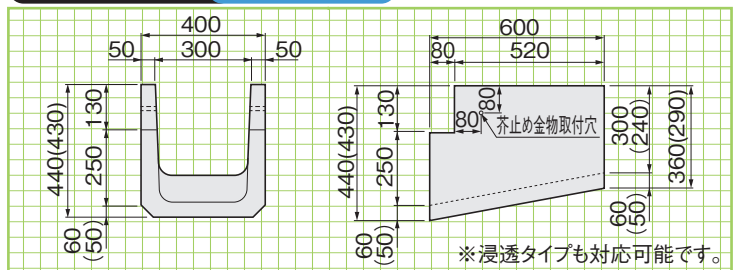


※()内寸法は240用

組立図

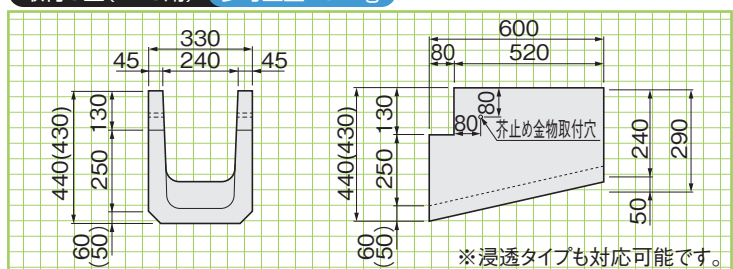


取付U型(300用) 参考重量=92kg



※浸透タイプも対応可能です。

取付U型(240用) 参考重量=61kg



※浸透タイプも対応可能です。

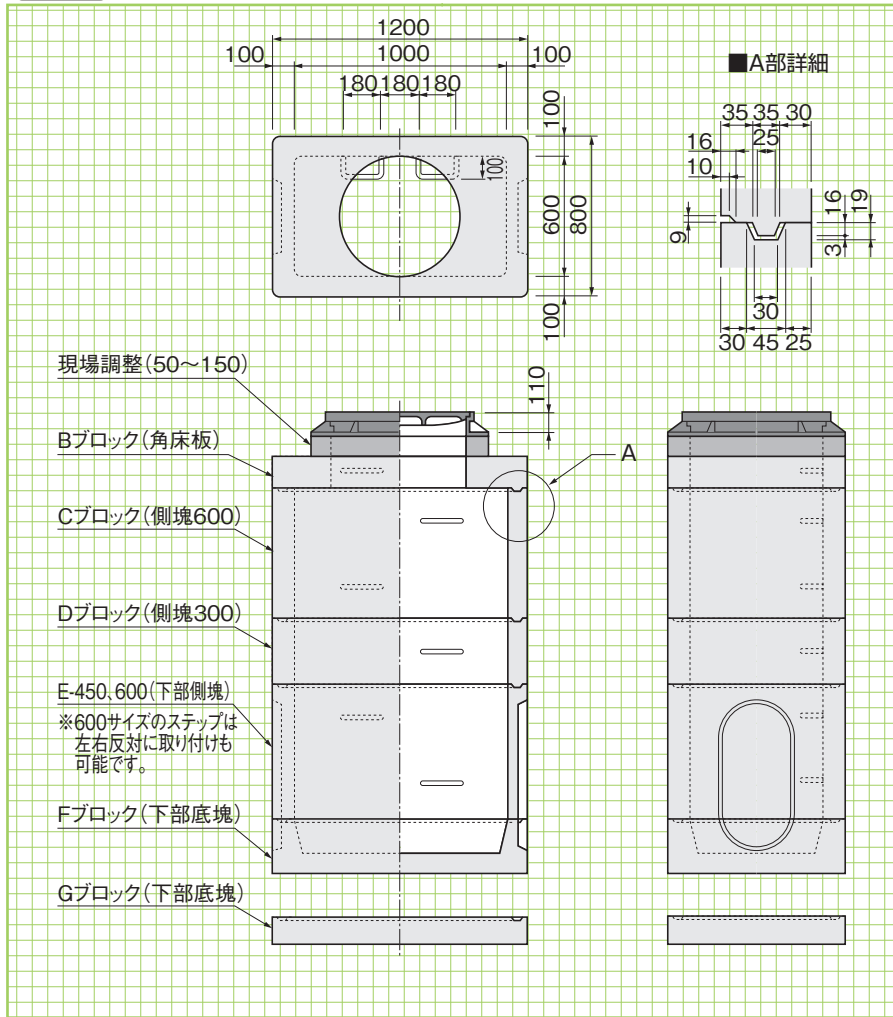
特3号マンホールブロック

関東 東北

組立図

組立図

形状・寸法
重量表



寸法・重量表

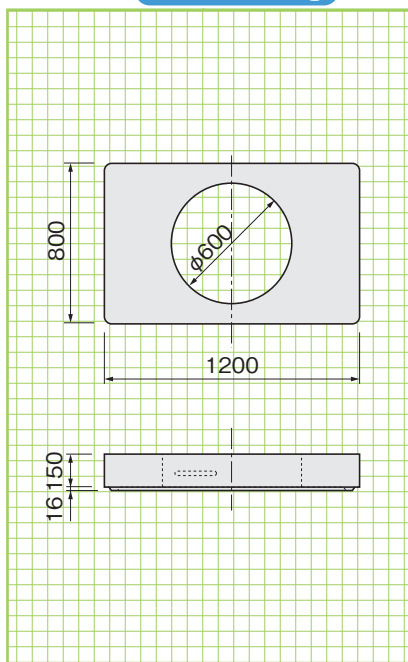
呼称	参考重量(kg)
Bブロック	244
Cブロック	518
Dブロック	259
Eブロック(600)	484
Eブロック(450)	357
Fブロック	364
Gブロック	224

基本形状図

形状・寸法
重量

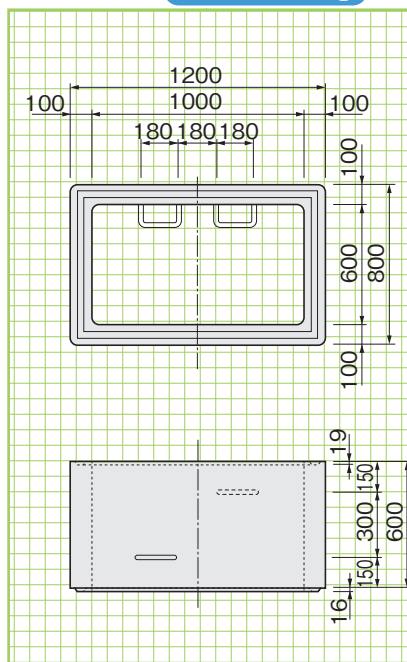
Bブロック(角床板)

参考重量=244kg



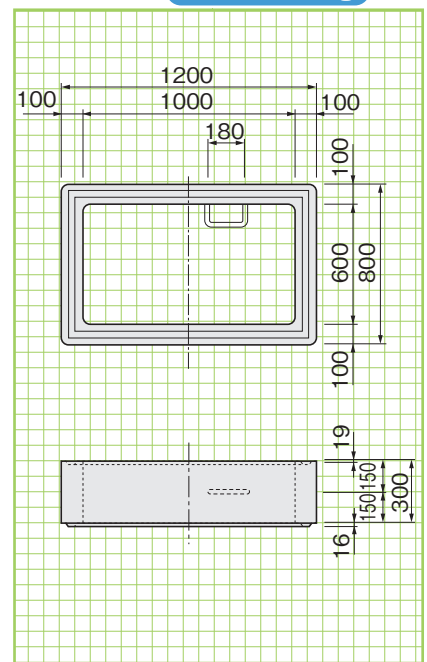
Cブロック(側塊600)

参考重量=518kg



Dブロック(側塊300)

参考重量=259kg



基本形状図
形状・寸法
重量

道路用製品

街渠横断ドレーン

水路類

ます類

擁壁類

貯水槽

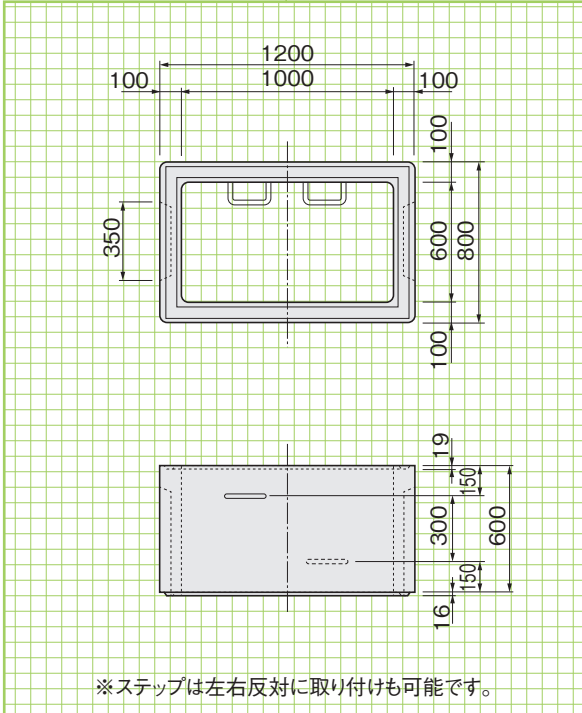
カルバート類

電設用製品

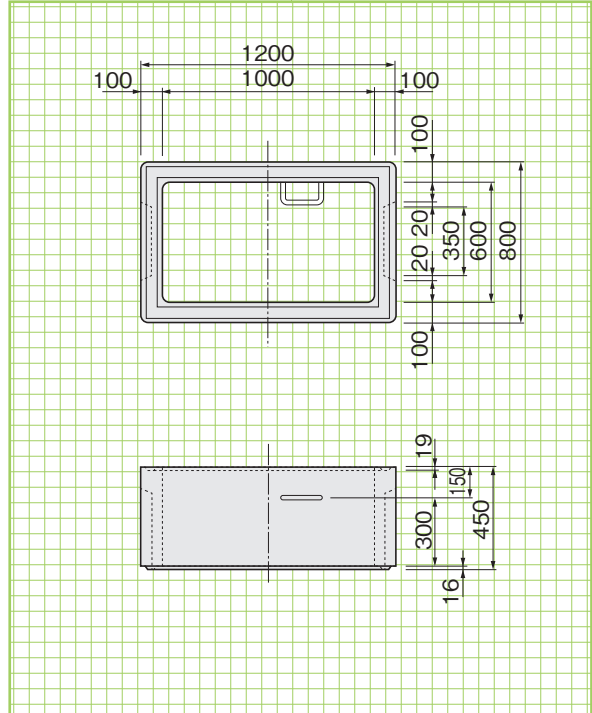
環境FRC関連

その他

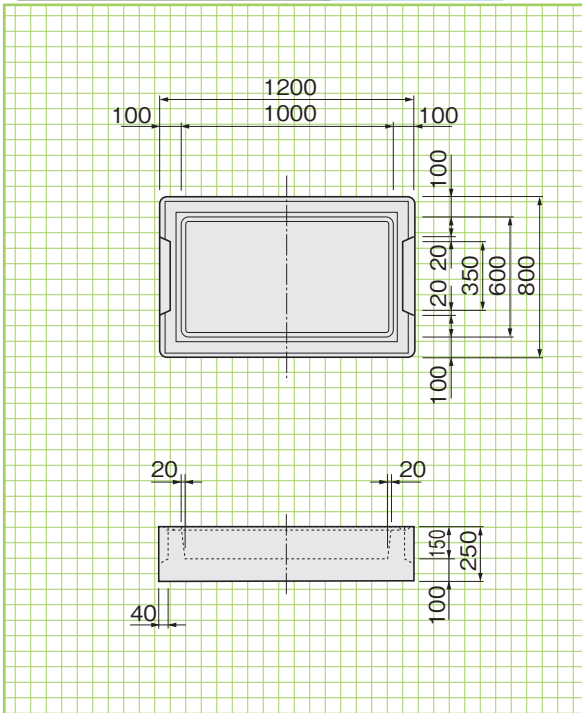
E-600ブロック(下部側塊) 参考重量=484kg



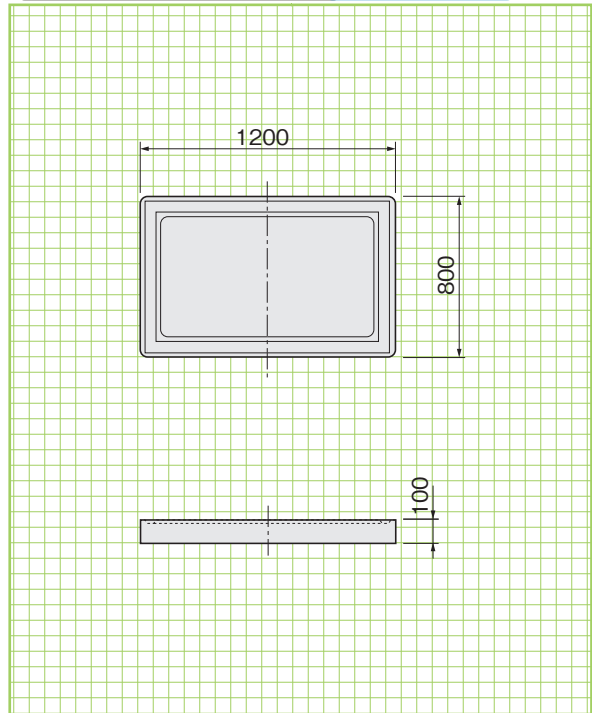
E-450ブロック(下部側塊) 参考重量=357kg



F-600(下部底塊) 参考重量=364kg



G-600(下部底塊) 参考重量=224kg



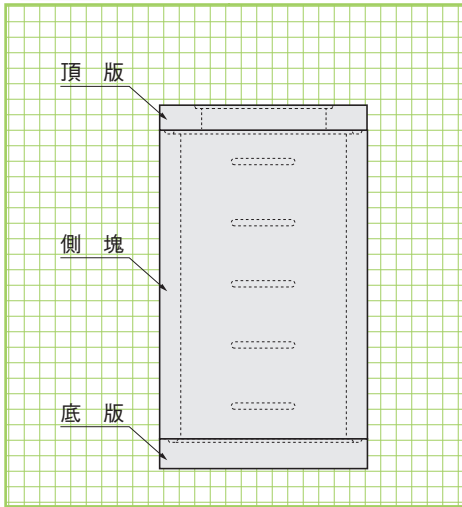
角形人孔800

関東 東北

組立図

基本形状図

形状・寸法
重量表

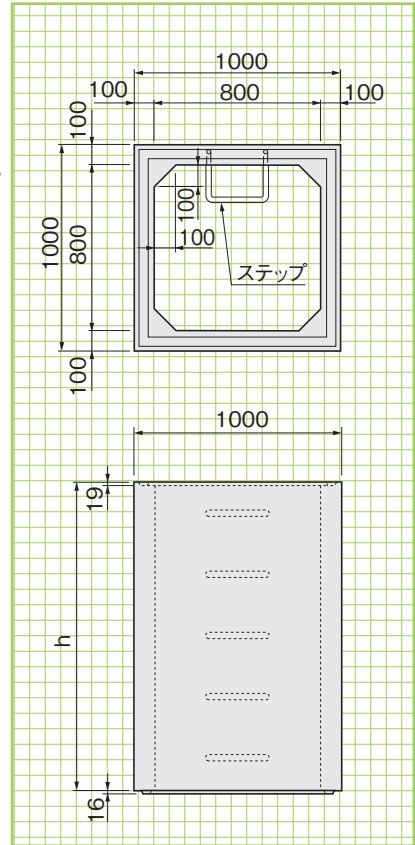


側塊重量表

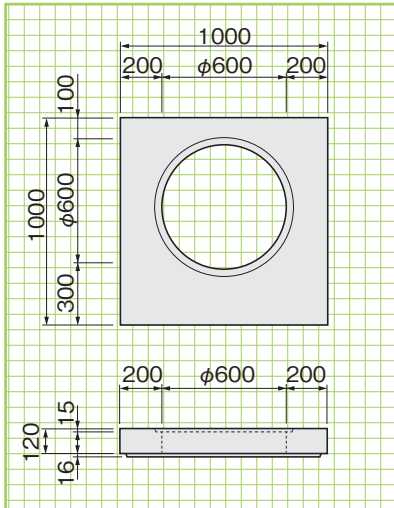
h	参考重量(kg)
600	548
900	821
1200	1095
1500	1368

※任意寸法も製作可能です。

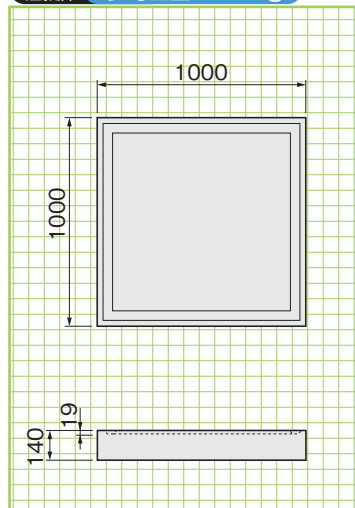
側塊



頂版 参考重量=161kg



底版 参考重量=336kg



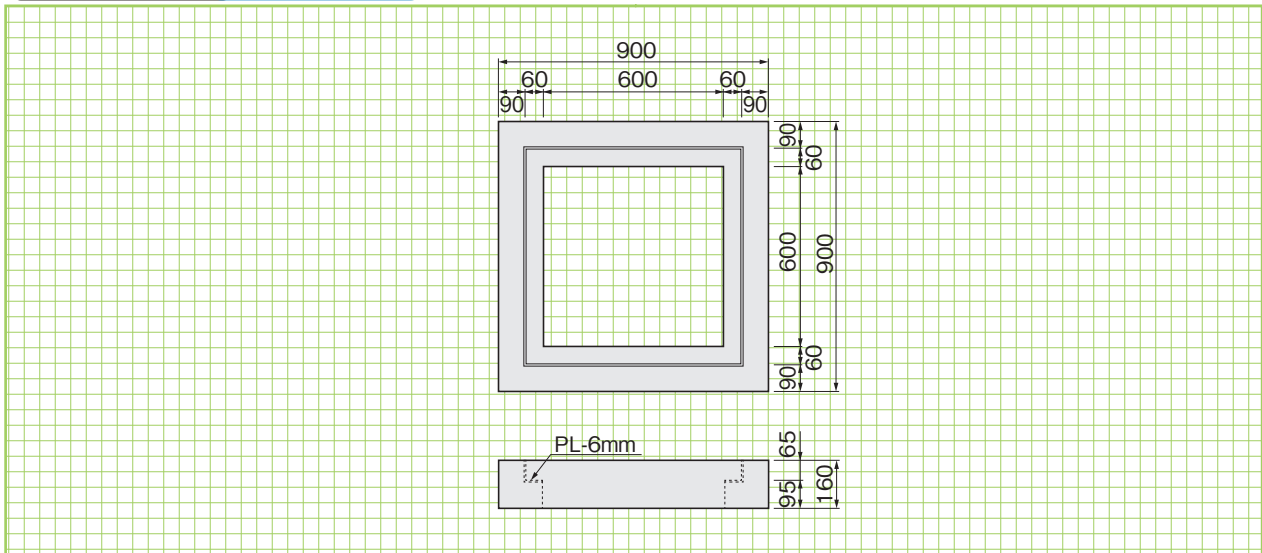
600ます縁塊

関東 東北

600ます縁塊 参考重量=148kg

基本形状図

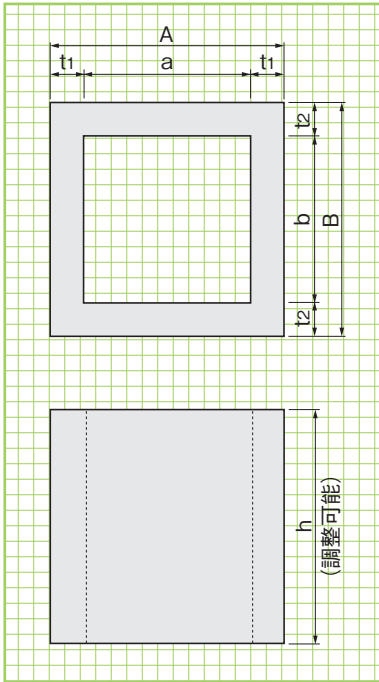
形状・寸法
重量



ます用躯体

関東 東北

ます用躯体



■寸法表

呼 称	寸 法 (mm)						
	a	b	A	B	t1	t2	h
L形集水ます250用	250	406	450	600	100	97	1000
L形集水ます300用	300	406	500	600	100	97	1000
□500ます用	500	500	800	800	150	150	1150
□600ます用	600	600	900	900	150	150	1000
□700ます用	700	700	1000	1000	150	150	1400
集水ますタイプ-3用	450	450	650	650	100	100	1000
U形集水ます240・300用	400	400	640	640	120	120	1000

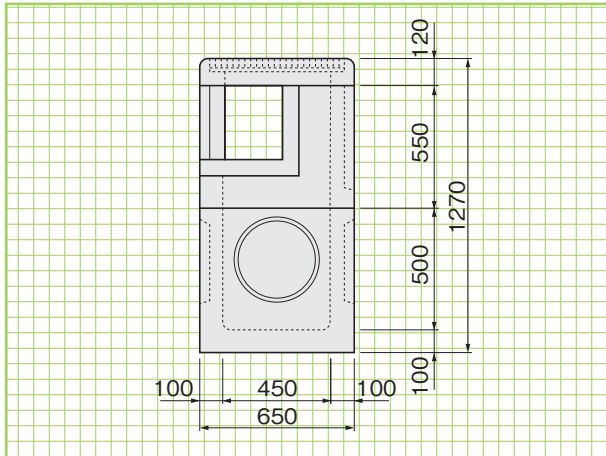
※U形取付および管孔、h寸法加工についてはご相談ください。
※h寸法は、1ピースの最大高さです。
※受枠付も製作可能です。

基本形状図
形状・寸法

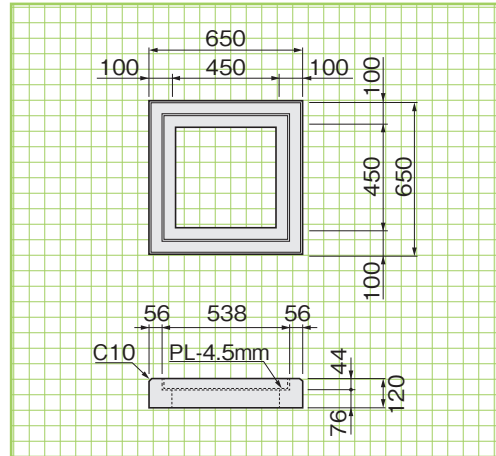
集水ます タイプ-3

関東 東北

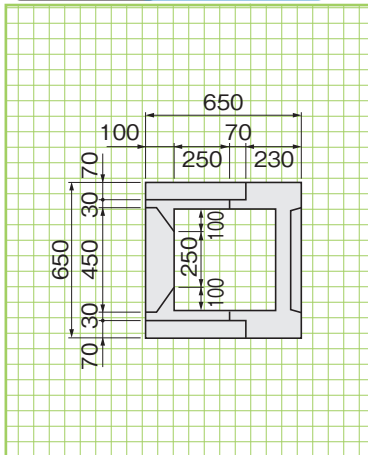
組立図



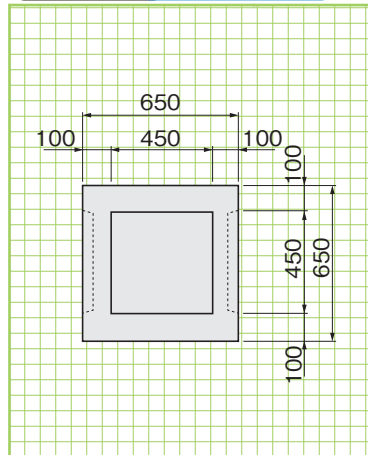
縁塊铸铁蓋用 参考重量=54kg



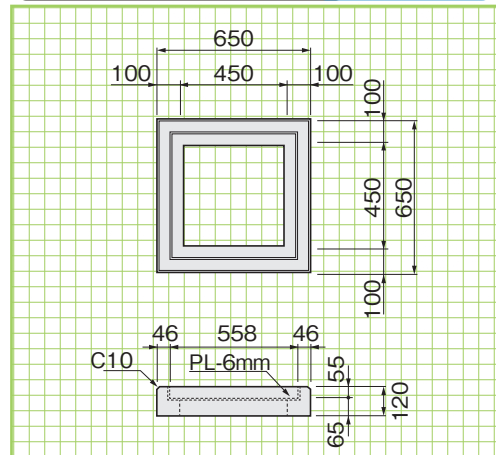
上部側塊 参考重量=214kg



下部側塊 参考重量=268kg



縁塊グレーチング蓋用(T-20) 参考重量=49kg



基本形状図
形状・寸法
重量

道路用製品

街渠横断ドレーン

水路類

ます類

擁壁類

貯水槽

カルバート類

電設用製品

環境FRC関連

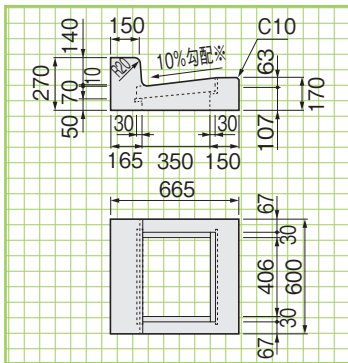
その他

街渠用集水ます

関東 東北

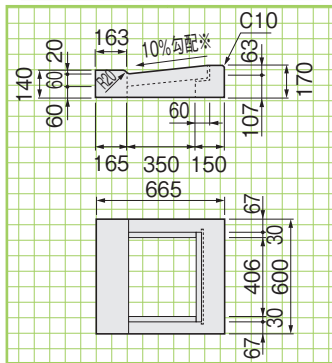
155用

標準縁塊 参考重量112kg



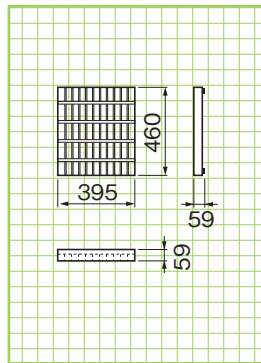
※6%勾配有り

段差用縁塊 参考重量90kg

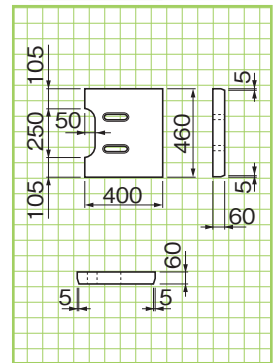


※6%勾配有り

グレーチングふた 参考重量15.3kg



装鉄製ふた 参考重量30kg

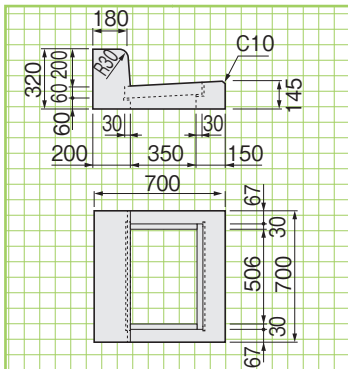


基本形状図

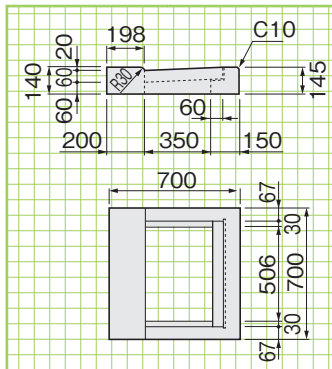
形状・寸法
重量

205B用

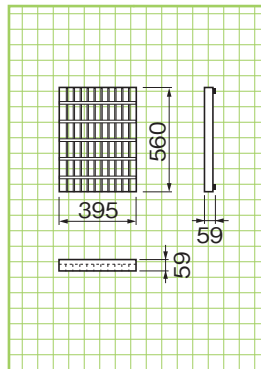
標準縁塊 参考重量155kg



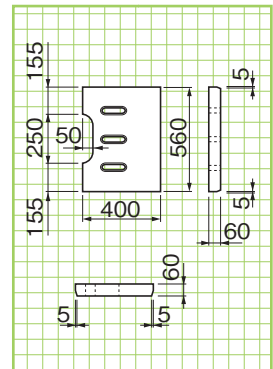
段差用縁塊 参考重量128kg



グレーチングふた 参考重量17.9kg



装鉄製ふた 参考重量40kg

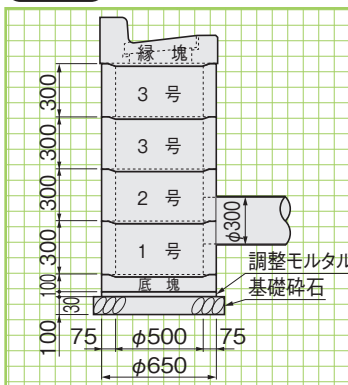


基本形状図

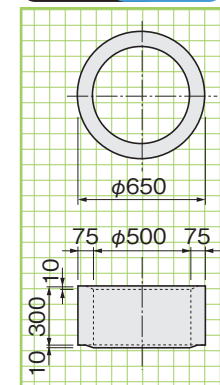
形状・寸法
重量

集水ます側塊

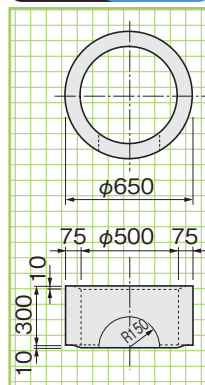
組立図



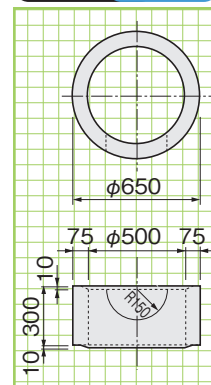
3号側塊 参考重量97kg



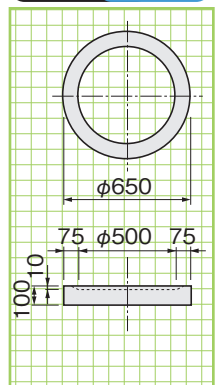
2号側塊 参考重量91kg



1号側塊 参考重量91kg



底塊 参考重量75kg

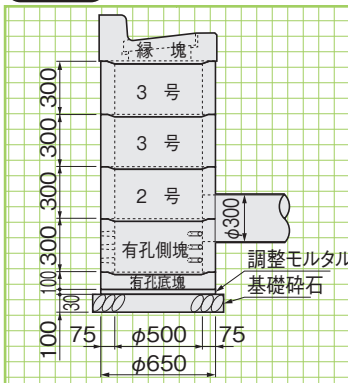


基本形状図

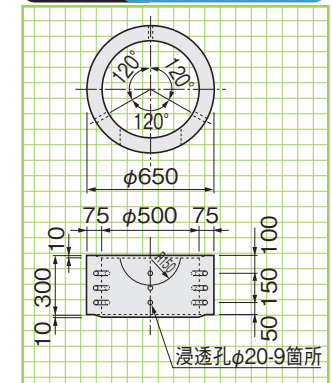
形状・寸法
重量

浸透タイプ

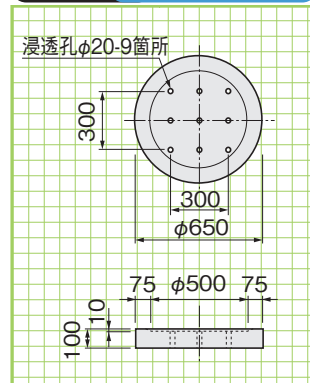
組立図



有孔側塊 参考重量90kg



有孔底塊 参考重量74kg



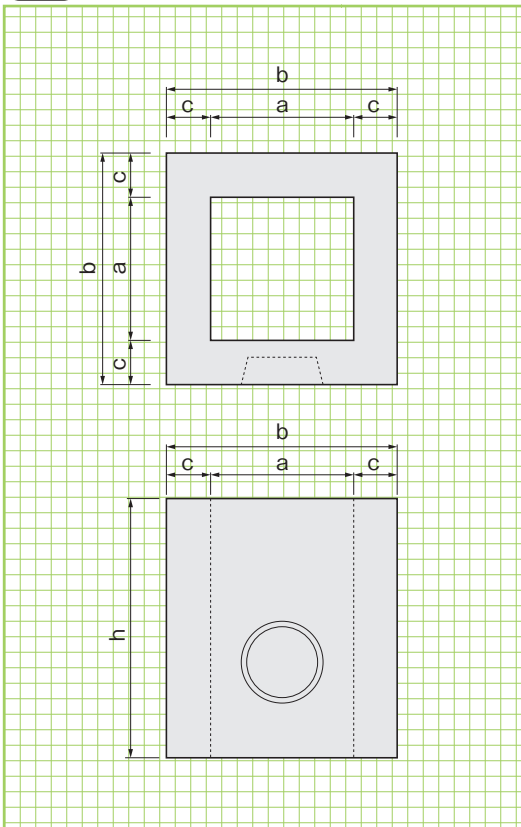
基本形状図

形状・寸法
重量

特厚ます

関東 東北

ます

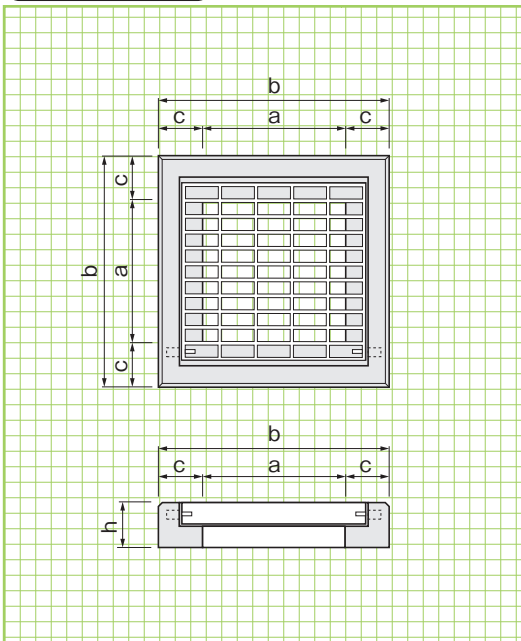


■寸法・重量表

呼称	寸法(mm)				参考重量(kg)
	a	b	c	h	
300A	300	500	100	300	110
300B	300	500	100	450	165
300C	300	500	100	600	220
400A	400	600	100	300	138
※400B	400	600	100	450	207(170)
※400C	400	600	100	600	276(240)
450A	450	650	100	300	152
※450B	450	650	100	450	228(199)
※450C	450	650	100	600	304(260)
500A	500	700	100	300	166
500B	500	700	100	450	248
500C	500	700	100	600	331
600A	600	800	100	300	193
※600B	600	800	100	450	290(239)
※600C	600	800	100	600	386(304)

※印のサイズは、福島エリアの場合にノックアウトが角形タイプになります。
※()内はノックアウトが角形タイプの参考重量になります。

グレーチング縁塊



※グレーチングはヒンジタイプとなっております。
又、細目グレーチングも用意しております。

■寸法・重量表

呼称	寸法(mm)				参考重量(kg)	
	a	b	c	h	縁塊	グレーチング
300	300	500	100	100	36	10
400	400	600	100	100	46	17
450	450	650	100	100	59	24
500	500	700	100	100	64	27
600	600	800	100	120	73	42

基本形状図
形状・寸法
重量表

基本形状図
形状・寸法
重量表

道路用製品

街渠横断ドレーン

水路類

ます類

擁壁類

貯水槽

カルバート類

電設用製品

環境・FRC関連

その他

AS型柵・PU型柵<外フラット型柵>

NEW ※エリア限定

※本製品は東京都、神奈川県、栃木県、宮城県限定の販売となります。

AS型柵(可変側溝用)

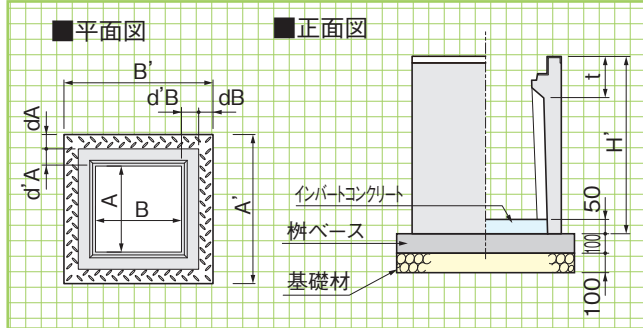
外側がフラットになっているので側溝の取り付けが容易です。

基本形状図

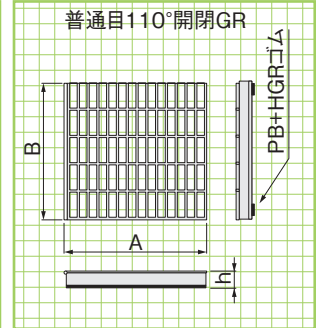
形状・寸法
重量表



本体



専用グレーチング



※400×800, 500×1000と600×600以上のグレーチングは2枚割れとします。
 ※専用グレーチングは110°開閉とボルト固定を用意しております。
 ※深さ800以上は、ステップの取付が可能です。

■寸法・重量表

正方形 長方形

※重量は本体プラス受け柵(グレーチングは含まません)

呼称	本体											グレーチング			基礎工(1箇所当り)		
	寸法(mm)										※参考重量(kg)	寸法(mm)			参考重量(kg)	基礎材(m ²)	インバートコンクリート(m ²)
	A	A'	B	B'	dA	dB	d'A	d'B	t	H'		A	B	h			
300×300×400	300	500	300	500	50	50	50	50	140	460	137	385	390	59.5	10.1	0.38	0.02
300×300×500	300	500	300	500	50	50	50	50	140	560	162	385	390	59.5	10.1	0.38	0.02
300×300×600	300	500	300	500	50	50	50	50	140	660	196	385	390	59.5	10.1	0.38	0.02
300×300×700	300	500	300	500	50	50	50	50	140	760	221	385	390	59.5	10.1	0.38	0.02
300×300×800	300	500	300	500	50	50	50	50	140	860	245	385	390	59.5	10.1	0.38	0.02
300×300×900	300	500	300	500	50	50	50	50	140	960	269	385	390	59.5	10.1	0.38	0.02
300×300×1000	300	500	300	500	50	50	50	50	140	1060	293	385	390	59.5	10.1	0.38	0.02
300×300×1200	300	500	300	500	50	50	50	50	140	1260	353	385	390	59.5	10.1	0.38	0.02
300×300×1400	300	500	300	500	50	50	50	50	140	1460	400	385	390	59.5	10.1	0.38	0.02
300×600×400	300	500	600	830	50	60	50	55	150	460	170	701	386	59.5	18.2	0.58	0.02
300×600×500	300	500	600	830	50	60	50	55	150	560	198	701	386	59.5	18.2	0.58	0.02
300×600×600	300	500	600	830	50	60	50	55	150	660	247	701	386	59.5	18.2	0.58	0.02
300×600×700	300	500	600	830	50	60	50	55	150	760	276	701	386	59.5	18.2	0.58	0.02
300×600×800	300	500	600	830	50	60	50	55	150	860	304	701	386	59.5	18.2	0.58	0.02
300×600×900	300	500	600	830	50	60	50	55	150	960	332	701	386	59.5	18.2	0.58	0.02
300×600×1000	300	500	600	830	50	60	50	55	150	1060	360	701	386	59.5	18.2	0.58	0.02
300×600×1200	300	500	600	830	50	60	50	55	150	1260	402	701	386	59.5	18.2	0.58	0.02
300×600×1400	300	500	600	830	50	60	50	55	150	1460	451	701	386	59.5	18.2	0.58	0.02
400×400×500	400	610	400	610	55	55	50	50	150	565	208	485	492	64.0	16.8	0.53	0.02
400×400×600	400	610	400	610	55	55	50	50	150	665	250	485	492	64.0	16.8	0.53	0.02
400×400×800	400	610	400	610	55	55	50	50	150	865	312	485	492	64.0	16.8	0.53	0.02
400×400×1000	400	610	400	610	55	55	50	50	150	1065	371	485	492	64.0	16.8	0.53	0.02
400×400×1200	400	610	400	610	55	55	50	50	150	1265	445	485	492	64.0	16.8	0.53	0.02
400×400×1500	400	610	400	610	55	55	50	50	150	1565	535	485	492	64.0	16.8	0.53	0.02
400×500×600	400	610	500	720	55	55	50	55	150	665	279	600	484	64.0	20.4	0.58	0.02
400×500×800	400	610	500	720	55	55	50	55	150	865	348	600	484	64.0	20.4	0.58	0.02
400×500×1000	400	610	500	720	55	55	50	55	150	1065	415	600	484	64.0	20.4	0.58	0.02
400×500×1200	400	610	500	720	55	55	50	55	150	1265	492	600	484	64.0	20.4	0.58	0.02
400×500×1500	400	610	500	720	55	55	50	55	150	1565	590	600	484	64.0	20.4	0.58	0.02
400×600×600	400	610	600	830	55	60	50	55	150	665	308	700	484	64.0	23.8	0.66	0.04
400×600×800	400	610	600	830	55	60	50	55	150	865	386	700	484	64.0	23.8	0.66	0.04
400×600×1000	400	610	600	830	55	60	50	55	150	1065	464	700	484	64.0	23.8	0.66	0.04
400×600×1200	400	610	600	830	55	60	50	55	150	1265	539	700	484	64.0	23.8	0.66	0.04
400×600×1500	400	610	600	830	55	60	50	55	150	1565	646	700	484	64.0	23.8	0.66	0.04
400×800×600	400	610	800	1080	45	75	60	65	150	665	410	450	510	64.0	34.0	0.84	0.04
400×800×800	400	610	800	1080	45	75	60	65	150	865	517	450	510	64.0	34.0	0.84	0.04
400×800×1000	400	610	800	1080	45	75	60	65	150	1065	622	450	510	64.0	34.0	0.84	0.04
400×800×1200	400	610	800	1080	45	75	60	65	150	1265	722	450	510	64.0	34.0	0.84	0.04
400×800×1400	400	610	800	1080	45	75	60	65	150	1465	820	450	510	64.0	34.0	0.84	0.04
400×800×1600	400	610	800	1080	45	75	60	65	150	1665	916	450	510	64.0	34.0	0.84	0.04

基本形状図

形状・寸法
重量表

道路用製品

街渠横断ドレーン

水路類

ます類

擁壁類

貯水槽

カルバート類

電設用製品

環境FRC関連

その他

■寸法・重量表

正方形 長方形

※重量は本体プラス受け枠(グレーチングは含みません)

呼称	本体											グレーチング			基礎工(1箇所当り)		
	寸法(mm)										※参考重量 (kg)	寸法(mm)			参考重量 (kg)	基礎材 (m ²)	インポート コンクリート(m ³)
	A	A'	B	B'	dA	dB	d'A	d'B	t	H'		A	B	h			
500×500×600	500	720	500	720	55	55	55	55	175	675	314	595	602	75.0	28.8	0.72	0.04
500×500×800	500	720	500	720	55	55	55	55	175	875	405	595	602	75.0	28.8	0.72	0.04
500×500×1000	500	720	500	720	55	55	55	55	175	1075	484	595	602	75.0	28.8	0.72	0.04
500×500×1200	500	720	500	720	55	55	55	55	175	1275	556	595	602	75.0	28.8	0.72	0.04
500×500×1400	500	720	500	720	55	55	55	55	175	1475	628	595	602	75.0	28.8	0.72	0.04
500×500×1700	500	720	500	720	55	55	55	55	175	1775	733	595	602	75.0	28.8	0.72	0.04
500×600×800	500	720	600	830	55	60	55	55	175	875	432	702	596	75.0	33.5	0.76	0.04
500×600×1000	500	720	600	830	55	60	55	55	175	1075	521	702	596	75.0	33.5	0.76	0.04
500×600×1200	500	720	600	830	55	60	55	55	175	1275	604	702	596	75.0	33.5	0.76	0.04
500×600×1400	500	720	600	830	55	60	55	55	175	1475	684	702	596	75.0	33.5	0.76	0.04
500×600×1700	500	720	600	830	55	60	55	55	175	1775	798	702	596	75.0	33.5	0.76	0.04
500×1000×600	500	720	1000	1300	50	80	60	70	175	675	536	554	610	75.0	52.2	1.15	0.05
500×1000×800	500	720	1000	1300	50	80	60	70	175	875	672	554	610	75.0	52.2	1.15	0.05
500×1000×1000	500	720	1000	1300	50	80	60	70	175	1075	803	554	610	75.0	52.2	1.15	0.05
500×1000×1200	500	720	1000	1300	50	80	60	70	175	1275	930	554	610	75.0	52.2	1.15	0.05
500×1000×1400	500	720	1000	1300	50	80	60	70	175	1475	1050	554	610	75.0	52.2	1.15	0.05
500×1000×1600	500	720	1000	1300	50	80	60	70	175	1675	1168	554	610	75.0	52.2	1.15	0.05
600×600×800	600	830	600	830	60	60	55	55	200	885	491	346	702	85.0	38.2	0.86	0.06
600×600×1000	600	830	600	830	60	60	55	55	200	1085	583	346	702	85.0	38.2	0.86	0.06
600×600×1200	600	830	600	830	60	60	55	55	200	1285	669	346	702	85.0	38.2	0.86	0.06
600×600×1400	600	830	600	830	60	60	55	55	200	1485	755	346	702	85.0	38.2	0.86	0.06
600×600×1600	600	830	600	830	60	60	55	55	200	1685	850	346	702	85.0	38.2	0.86	0.06
600×600×1800	600	830	600	830	60	60	55	55	200	1885	932	346	702	85.0	38.2	0.86	0.06
600×700×800	600	830	700	970	60	70	55	65	255	885	613	404	702	85.0	44.6	1.00	0.06
600×700×1000	600	830	700	970	60	70	55	65	255	1085	730	404	702	85.0	44.6	1.00	0.06
600×700×1200	600	830	700	970	60	70	55	65	255	1285	840	404	702	85.0	44.6	1.00	0.06
600×700×1400	600	830	700	970	60	70	55	65	255	1485	950	404	702	85.0	44.6	1.00	0.06
600×700×1600	600	830	700	970	60	70	55	65	255	1685	1051	404	702	85.0	44.6	1.00	0.06
600×700×1800	600	830	700	970	60	70	55	65	255	1885	1154	404	702	85.0	44.6	1.00	0.06
700×700×1000	700	970	700	970	70	70	65	65	255	1085	946	398	819	85.0	53.2	1.14	0.06
700×700×1250	700	970	700	970	70	70	65	65	255	1335	1139	398	819	85.0	53.2	1.14	0.06
700×700×1500	700	970	700	970	70	70	65	65	255	1585	1324	398	819	85.0	53.2	1.14	0.06
700×700×1750	700	970	700	970	70	70	65	65	255	1835	1511	398	819	85.0	53.2	1.14	0.06
700×700×2000	700	970	700	970	70	70	65	65	255	2085	1685	398	819	85.0	53.2	1.14	0.06
800×800×1000	800	1080	800	1080	75	75	65	65	270	1100	1125	450	922	100.0	66.4	1.39	0.07
800×800×1250	800	1080	800	1080	75	75	65	65	270	1350	1353	450	922	100.0	66.4	1.39	0.07
800×800×1500	800	1080	800	1080	75	75	65	65	270	1600	1580	450	922	100.0	66.4	1.39	0.07
800×800×1750	800	1080	800	1080	75	75	65	65	270	1850	1794	450	922	100.0	66.4	1.39	0.07
800×800×2000	800	1080	800	1080	75	75	65	65	270	2100	2001	450	922	100.0	66.4	1.39	0.07
800×800×2200	800	1080	800	1080	75	75	65	65	270	2300	2076	450	922	100.0	66.4	1.39	0.07
800×1000×1000	800	1080	1000	1300	75	80	65	70	310	1100	1303	555	922	100.0	94.0	1.65	0.08
800×1000×1250	800	1080	1000	1300	75	80	65	70	310	1350	1567	555	922	100.0	94.0	1.65	0.08
800×1000×1500	800	1080	1000	1300	75	80	65	70	310	1600	1819	555	922	100.0	94.0	1.65	0.08
800×1000×1750	800	1080	1000	1300	75	80	65	70	310	1850	2070	555	922	100.0	94.0	1.65	0.08
800×1000×2000	800	1080	1000	1300	75	80	65	70	310	2100	2306	555	922	100.0	94.0	1.65	0.08
800×1000×2250	800	1080	1000	1300	75	80	65	70	310	2350	2537	555	922	100.0	94.0	1.65	0.08
900×900×1000	900	1190	900	1190	75	75	70	70	305	1110	1331	505	1030	110.0	99.0	1.66	0.08
900×900×1250	900	1190	900	1190	75	75	70	70	305	1360	1595	505	1030	110.0	99.0	1.66	0.08
900×900×1500	900	1190	900	1190	75	75	70	70	305	1610	1851	505	1030	110.0	99.0	1.66	0.08
900×900×1750	900	1190	900	1190	75	75	70	70	305	1860	2100	505	1030	110.0	99.0	1.66	0.08
900×900×2000	900	1190	900	1190	75	75	70	70	305	2110	2331	505	1030	110.0	99.0	1.66	0.08
900×900×2200	900	1190	900	1190	75	75	70	70	305	2310	2521	505	1030	110.0	99.0	1.66	0.08
1000×1000×1000	1000	1300	1000	1300	80	80	70	70	330	1135	1514	555	1132	134.5	200.8	1.96	0.09
1000×1000×1250	1000	1300	1000	1300	80	80	70	70	330	1385	1813	555	1132	134.5	200.8	1.96	0.09
1000×1000×1500	1000	1300	1000	1300	80	80	70	70	330	1635	2095	555	1132	134.5	200.8	1.96	0.09
1000×1000×1750	1000	1300	1000	1300	80	80	70	70	330	1885	2375	555	1132	134.5	200.8	1.96	0.09
1000×1000×2000	1000	1300	1000	1300	80	80	70	70	330	2135	2646	555	1132	134.5	200.8	1.96	0.09
1000×1000×2400	1000	1300	1000	1300	80	80	70	70	330	2535	3059	555	1132	134.5	200.8	1.96	0.09

PU型柵 (U形側溝用)

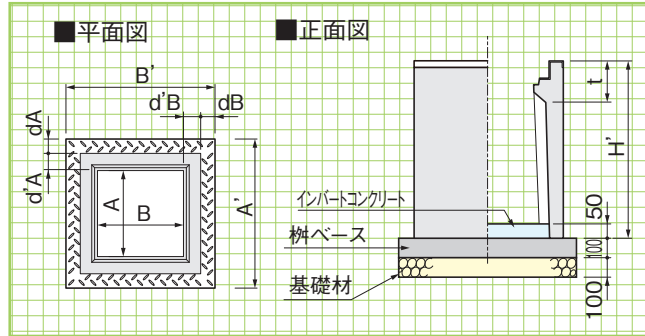
外側がフラットになっているので側溝の取り付けが容易です。

基本形状図

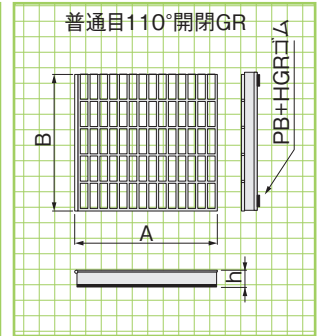
形状・寸法
重量表



本体



専用グレーチング



※専用グレーチングは110°開閉とボルト固定を用意しております。

■寸法・重量表

正方形 長方形

※重量は本体プラス受け柵(グレーチングは含まません)

呼称	本体											グレーチング				基礎工(1箇所当り)	
	寸法(mm)										※参考重量(kg)	寸法(mm)			参考重量(kg)	基礎材(m ²)	インポートコンクリート(m ³)
	A	A'	B	B'	dA	dB	d'A	d'B	t	H'		A	B	h			
250×250S	250	460	250	460	45	45	60	60	130	450	106	354	362	53.5	8.5	0.38	0.01
250×250A	250	460	250	460	45	45	60	60	130	550	130	354	362	53.5	8.5	0.38	0.01
250×250B	250	460	250	460	45	45	60	60	130	700	161	354	362	53.5	8.5	0.38	0.01
250×250C	250	460	250	460	45	45	60	60	130	800	181	354	362	53.5	8.5	0.38	0.01
250×250D	250	460	250	460	45	45	60	60	149	900	232	354	362	53.5	8.5	0.38	0.01
250×250E	250	460	250	460	45	45	60	60	149	1100	277	354	362	53.5	8.5	0.38	0.01
250×500S	250	460	500	710	45	45	60	60	130	450	139	605	352	53.5	14.3	0.45	0.02
250×500A	250	460	500	710	45	45	60	60	130	550	159	605	352	53.5	14.3	0.45	0.02
250×500B	250	460	500	710	45	45	60	60	130	700	196	605	352	53.5	14.3	0.45	0.02
250×500C	250	460	500	710	45	45	60	60	130	800	221	605	352	53.5	14.3	0.45	0.02
250×500D	250	460	500	710	45	45	60	60	150	900	301	605	352	53.5	14.3	0.45	0.02
250×500E	250	460	500	710	45	45	60	60	150	1100	358	605	352	53.5	14.3	0.45	0.02
300×300S	300	520	300	520	50	50	60	60	135	500	136	404	412	59.5	11.1	0.38	0.02
300×300A	300	520	300	520	50	50	60	60	135	600	164	404	412	59.5	11.1	0.38	0.02
300×300B	300	520	300	520	50	50	60	60	135	700	187	404	412	59.5	11.1	0.38	0.02
300×300C	300	520	300	520	50	50	60	60	135	800	211	404	412	59.5	11.1	0.38	0.02
300×300D	300	520	300	520	50	50	60	60	155	1000	308	404	412	59.5	11.1	0.38	0.02
300×300E	300	520	300	520	50	50	60	60	155	1200	360	404	412	59.5	11.1	0.38	0.02
300×300F	300	520	300	520	50	50	60	60	155	1400	411	404	412	59.5	11.1	0.38	0.02
300×600S	300	520	600	820	50	50	60	60	135	500	177	713	408	58.0	19.4	0.58	0.03
300×600A	300	520	600	820	50	50	60	60	135	600	205	713	408	58.0	19.4	0.58	0.03
300×600B	300	520	600	820	50	50	60	60	135	700	234	713	408	58.0	19.4	0.58	0.03
300×600C	300	520	600	820	50	50	60	60	135	800	262	713	408	58.0	19.4	0.58	0.03
300×600D	300	520	600	820	50	50	60	60	155	1000	406	713	408	58.0	19.4	0.58	0.03
300×600E	300	520	600	820	50	50	60	60	155	1200	472	713	408	58.0	19.4	0.58	0.03
300×600F	300	520	600	820	50	50	60	60	155	1400	539	713	408	58.0	19.4	0.58	0.03
400×400S	400	630	400	630	55	55	60	60	150	610	204	501	512	75.0	17.7	0.53	0.02
400×400A	400	630	400	630	55	55	60	60	150	710	236	501	512	75.0	17.7	0.53	0.02
400×400B	400	630	400	630	55	55	60	60	150	810	264	501	512	75.0	17.7	0.53	0.02
400×400C	400	630	400	630	55	55	60	60	170	910	358	501	512	75.0	17.7	0.53	0.02
400×400D	400	630	400	630	55	55	60	60	170	1110	424	501	512	75.0	17.7	0.53	0.02
400×400E	400	630	400	630	55	55	60	60	170	1310	489	501	512	75.0	17.7	0.53	0.02
400×400F	400	630	400	630	55	55	60	60	170	1510	552	501	512	75.0	17.7	0.53	0.02
400×600S	400	630	600	820	50	50	65	60	150	610	281	710	514	75.0	24.9	0.66	0.04
400×600A	400	630	600	820	50	50	65	60	150	710	320	710	514	75.0	24.9	0.66	0.04
400×600B	400	630	600	820	50	50	65	60	150	810	359	710	514	75.0	24.9	0.66	0.04
400×600C	400	630	600	820	50	50	65	60	150	910	397	710	514	75.0	24.9	0.66	0.04
400×600D	400	630	600	820	50	50	65	60	150	1110	475	710	514	75.0	24.9	0.66	0.04
400×600E	400	630	600	820	50	50	65	60	150	1310	547	710	514	75.0	24.9	0.66	0.04
400×600F	400	630	600	820	50	50	65	60	150	1510	621	710	514	75.0	24.9	0.66	0.04

■寸法・重量表

正方形 長方形

※重量は本体プラス受け枠(グレーチングは含まません)

呼称	本体											グレーチング			基礎工(1箇所当り)		
	寸法(mm)											寸法(mm)			参考重量(kg)	基礎材(m ²)	インポートコンクリート(m ²)
	A	A'	B	B'	dA	dB	d'A	d'B	t	H'	※参考重量(kg)	A	B	h			
500×500S	500	750	500	750	60	60	65	65	165	730	300	616	624	90.0	28.9	0.72	0.04
500×500A	500	750	500	750	60	60	65	65	165	830	338	616	624	90.0	28.9	0.72	0.04
500×500B	500	750	500	750	60	60	65	65	165	930	373	616	624	90.0	28.9	0.72	0.04
500×500C	500	750	500	750	60	60	65	65	165	1130	515	616	624	90.0	28.9	0.72	0.04
500×500D	500	750	500	750	60	60	65	65	165	1330	594	616	624	90.0	28.9	0.72	0.04
500×500E	500	750	500	750	60	60	65	65	165	1530	676	616	624	90.0	28.9	0.72	0.04
500×500F	500	750	500	750	60	60	65	65	165	1730	750	616	624	90.0	28.9	0.72	0.04
500×600S	500	750	600	820	50	50	75	60	165	730	361	710	634	90.0	33.0	0.76	0.04
500×600A	500	750	600	820	50	50	75	60	165	830	406	710	634	90.0	33.0	0.76	0.04
500×600B	500	750	600	820	50	50	75	60	165	930	448	710	634	90.0	33.0	0.76	0.04
500×600C	500	750	600	820	50	50	75	60	165	1130	534	710	634	90.0	33.0	0.76	0.04
500×600D	500	750	600	820	50	50	75	60	165	1330	619	710	634	90.0	33.0	0.76	0.04
500×600E	500	750	600	820	50	50	75	60	165	1530	699	710	634	90.0	33.0	0.76	0.04
500×600F	500	750	600	820	50	50	75	60	165	1730	777	710	634	90.0	33.0	0.76	0.04

基本形状図
形状・寸法
重量表

道路用製品
街渠横断ドレーン

水路類

柵ベース

■寸法・重量表

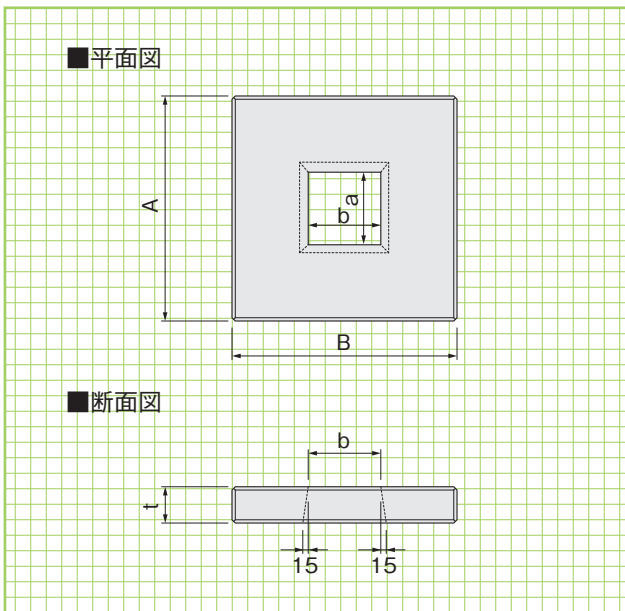
正方形 長方形

呼称	寸法(mm)					参考重量(kg)
	A	B	a	b	t	
250× 250用	560	560	150	150	100	69
300× 300用	620	620	200	200	100	81
400× 400用	730	730	300	300	100	104
500× 500用	850	850	400	400	100	132
600× 600用	930	930	500	500	100	142
700× 700用	1070	1070	500	500	100	210
800× 800用	1180	1180	500	500	100	270
900× 900用	1290	1290	500	500	100	336
1000×1000用	1400	1400	500	500	100	406
250× 500用	810	560	400	150	100	96
300× 600用	930	620	500	200	100	112
400× 500用	820	710	400	300	100	113
400× 600用	930	710	500	300	100	125
400× 800用	1180	710	500	300	100	162
500× 600用	930	820	500	400	100	138
500×1000用	1400	820	500	300	100	236
600× 700用	1070	930	500	500	100	176
800×1000用	1400	1180	500	500	100	332

基本形状図
形状・寸法
重量表

ます類

擁壁類



PU型柵



PU型柵



AS型柵



貯水槽

カルバート類

電設用品

環境・FRC関連

その他

ニューウォルコンⅢ型 〈大臣認定宅造用L型擁壁:H=1~3m〉

関東 東北

「ニューウォルコンⅢ型」は宅地造成等規制法施行令第15条及び建築基準法第38条の規定に基づき建設大臣が認定したプレキャスト鉄筋コンクリートL型擁壁で、宅地造成等規制区域内及び区域外でも自由にご使用になれます。また、規制対象外の高さとして、お客様のニーズに応えるべく、当社オリジナルとしてH=500及び750サイズも用意いたしました。

上載荷重は $q=1.0\text{tf/m}^2$ で、2階建て住宅程度の条件となっています。また、「ニューウォルコンⅢ型」は、お客様のニーズにてあらゆる化粧パターンの作成も可能です。

●特長

- 1.建設大臣認定製品であるため、規制を問わず施工が可能です。
- 2.品質の均一性が保証され、耐久性に優れています。
- 3.擁壁天端幅が一定であるため、他サイズの接合でも天端幅が揃います。
- 4.標準サイズにない中間高さの作成も可能であり、縦断勾配部分についても斜め施工を行わずL=2m当たり最大25%まで対応できます。
- 5.注文に応じてフェンス支柱埋設タイプの作成が可能です。

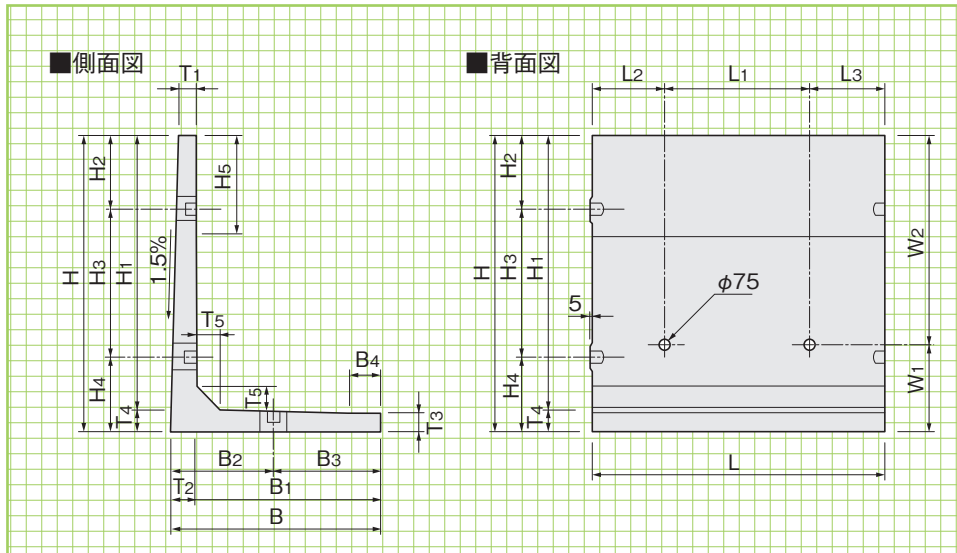


※コーナー製品はニューウォルコンⅣ型をご使用ください。

直線部

基本形状図

形状・寸法
重量表



■連結部箇所数

呼称	前壁	底板
500	2	0
750	2	0
1000	2	2
1250	2	2
1500	2	2
1750	4	2
2000	4	2
2250	4	2
2500	4	2
2750	4	2
3000	4	2

※500、750はプレート連結、1000以上はフランジ連結となります。

■寸法・重量表

呼称	寸法(mm)																				参考重量(kg)		
	H	B	L	H1	H2	H3	H4	H5	B1	B2	B3	B4	T1	T2	T3	T4	T5	L1	L2	L3		W1	W2
500	500	500	1995	380	80	-	420	-	377.7	300	200	-	120	123.3	120	120	50	-	-	-	-	-	512
750	750	650	1995	630	250	-	500	-	527.7	300	350	-	120	123.3	120	120	50	-	-	-	-	-	742
1000	1000	750	1995	890	500	-	500	-	626.85	500	250	50	120	123.15	90	110	100	1000	495	500	650	350	901
1250	1250	900	1995	1130	750	-	500	-	776.7	500	400	100	120	123.3	93	120	100	1000	495	500	650	600	1139
1500	1500	1100	1995	1380	1000	-	500	-	976.4	500	600	100	120	123.6	93	120	120	1000	495	500	650	850	1396
1750	1750	1300	1995	1620	250	1000	500	500	1166.1	800	500	100	120	133.9	100	130	130	1000	495	500	650	1100	1727
2000	2000	1400	1995	1850	500	1000	500	500	1245.5	800	600	100	120	154.5	100	150	150	1000	495	500	650	1350	2085
2250	2250	1500	1995	2090	750	1000	500	500	1335.2	800	700	100	120	164.8	100	160	160	1000	495	500	650	1600	2394
2500	2500	1700	1995	2320	500	1500	500	500	1514.6	1200	500	150	120	185.4	100	180	180	1000	495	500	750	1750	2877
2750	2750	1800	1995	2560	750	1500	500	500	1604.3	1200	600	150	120	195.7	100	190	190	1000	495	500	750	2000	3233
3000	3000	2000	1995	2780	1000	1500	500	500	1773.7	1200	800	150	120	226.3	100	220	200	1000	495	500	750	2250	3895

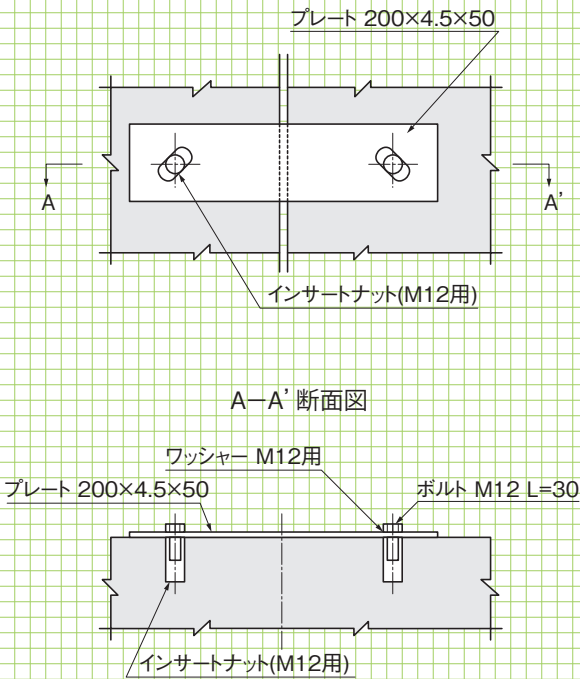
連結方法

※製品どうしを安全かつ強固に連結するために、以下の様な連結機能を有しております。

- 接合部に5mmのスリットを設けているため、背面からの排水効果が高く、施工時に異物の巻込みが少なく、不要な隙間が生じることがありません。

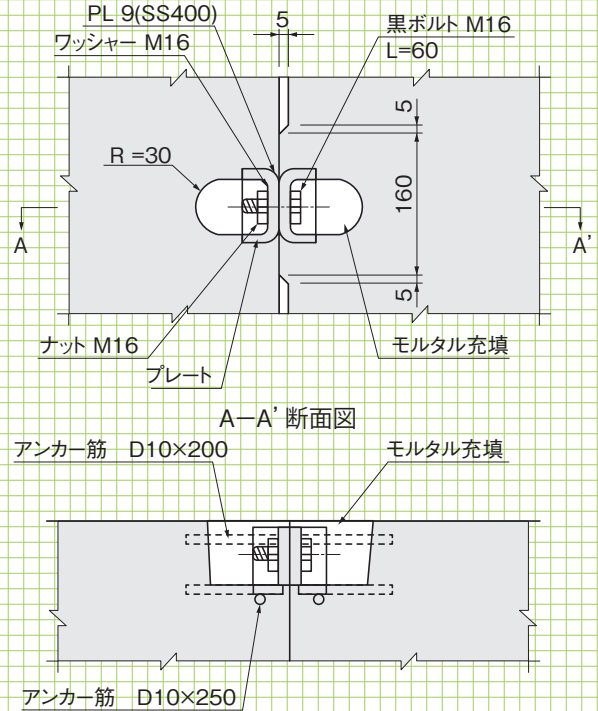
プレート方式

- プレート方式(H=500タイプ～H=750)
プレート方式とは、製品どうしを突き合わせた際に、あらかじめ製品に埋設してあるインサートナットへ、ボルト(M12)、ワッシャー及びプレートを用いて連結する方法です。



フランジ方式

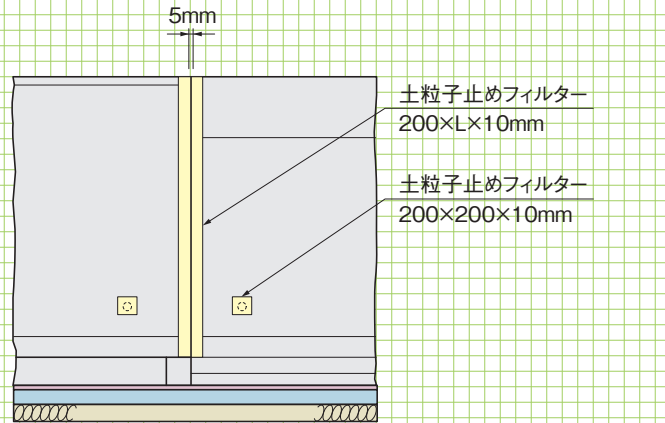
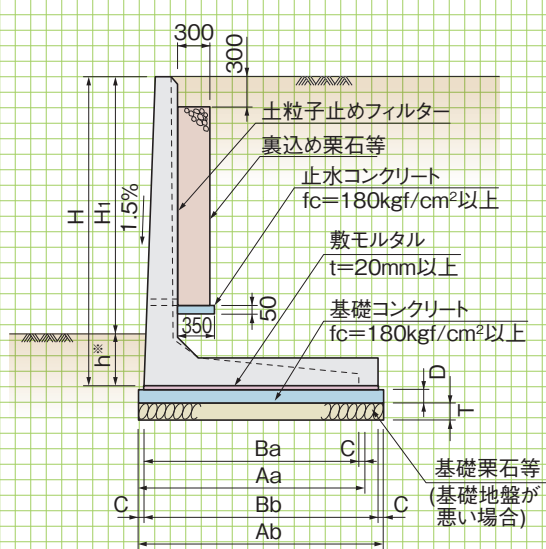
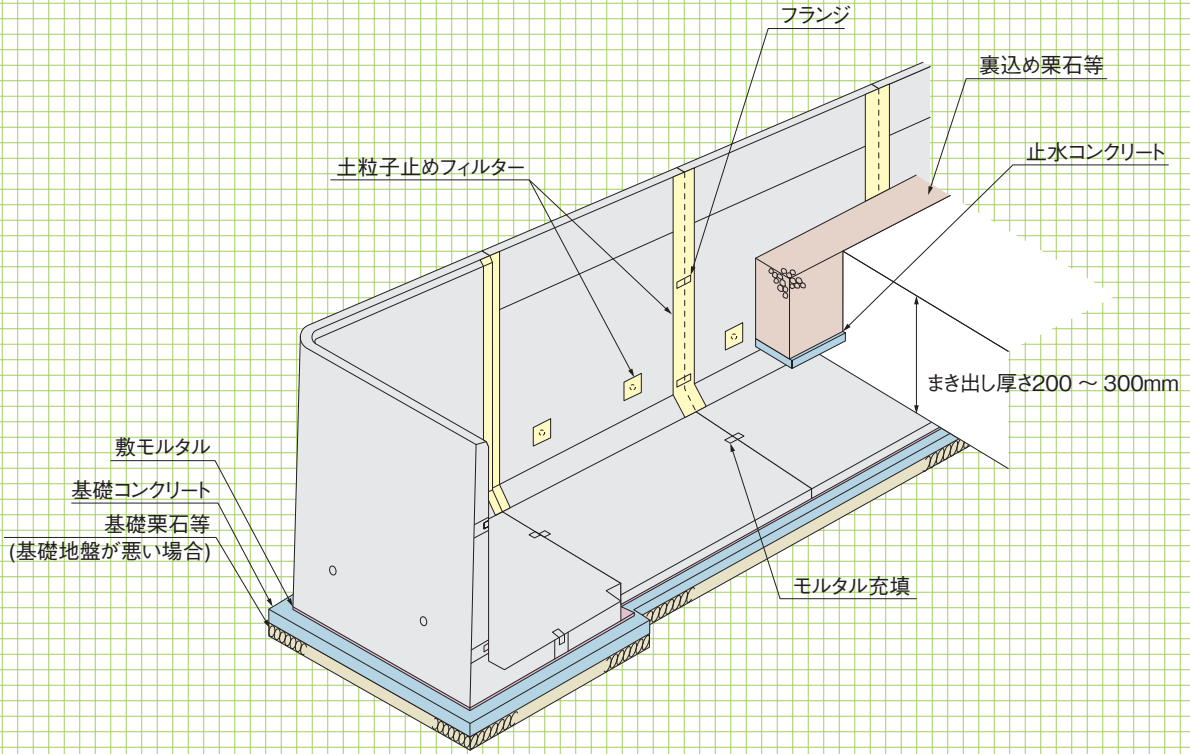
- フランジ方式(H=1000タイプ～H=3000)
フランジ方式とは、製品どうしを突き合わせた際に、あらかじめ製品に設置してあるフランジ金具を用いてボルト(M16)、ワッシャー、ナットにて締め付けた後、目地にモルタルで、フランジ穴を埋める方法です。



施工断面

標準
施工断面図

※コーナー製品はニューウォールコンIV型をご使用ください。



ここで、 H_1 は地表高

h^* (挿入深さ)

- 土の内部摩擦角 $\phi 30^\circ$ 以上の場合 15/100 H_1 かつ35cm以上
- 土の内部摩擦角 $\phi 30^\circ$ 未満の場合 20/100 H_1 かつ45cm以上
- 別表2,3を使用する場合 15/100 H_1 かつ35cm以上の大きい方

施工歩掛り

標準
施工歩掛り

道路用製品

街渠横断ドレーン

水路類

ます類

擁壁類

貯水槽

カルバート類

電設用製品

環境FRC関連

その他

■基礎寸法表 (φ25°タイプ)

(mm)

擁壁高さ	500	750	1000	1250	1500	1750	2000	2250	2500	2750	3000	
直線部	Aa	600	750	950	1100	1300	1500	1600	1700	1900	2200	
	Ba	500	650	750	900	1100	1300	1400	1500	1700	2000	
コーナー部	Ab	—	—	1150	1400	1550	1600	1700	1950	2050	2300	2400
	Bb	—	—	950	1200	1350	1400	1500	1750	1850	2100	2200
C	50	50	100	100	100	100	100	100	100	100	100	
D*	50	50	100	100	100	100	100	100	100	100	100	

※基礎コンクリート厚(D)は、50mm以上を標準厚とします。

■歩掛り (φ25°タイプ)

(標準タイプ10m当り)

名称	品 種	形状・寸法	単位	数 量										
				H=500	H=750	H=1000	H=1250	H=1500	H=1750	H=2000	H=2250	H=2500	H=2750	H=3000
基礎工	基礎コンクリート	D=5cm, 10cm	m ³	0.300	0.375	0.95	1.10	1.30	1.50	1.60	1.70	1.90	2.00	2.20
	型 枠	—	m ²	1.00	1.00	2.00	2.00	2.00	2.00	2.00	2.00	2.00	2.00	2.00
	基礎栗石等	T=10cm, 20cm	m ³	0.600	0.750	1.90	2.20	2.60	3.00	3.20	3.40	3.80	4.00	4.40
据付工	本 体	L=2.0m	個	5.00	5.00	5.00	5.00	5.00	5.00	5.00	5.00	5.00	5.00	5.00
	敷モルタル	平均厚2cm	m ³	0.11	0.13	0.15	0.18	0.22	0.26	0.28	0.30	0.34	0.36	0.40
	充填モルタル	フランジ埋設用	m ³	—	—	0.006	0.006	0.006	0.009	0.009	0.009	0.009	0.009	0.009
	フィルター材	厚10mm	m ²	0.801	1.051	1.331	1.571	1.830	2.074	2.312	2.556	2.795	3.039	3.263
	裏込栗石等	粒径50~150mm	m ³	—	0.84	0.23	0.98	1.73	2.48	3.23	3.98	4.43	5.18	5.93
据付歩掛	止水コンクリート	幅35cm・厚5cm	m ³	—	0.175	0.175	0.175	0.175	0.175	0.175	0.175	0.175	0.175	0.175
	重 機	5~15t	日	0.20	0.20	0.20	0.22	0.25	0.29	0.29	0.33	0.33	0.50	0.50
	世話役	—	人	0.20	0.20	0.20	0.22	0.25	0.29	0.29	0.33	0.33	0.50	0.50
	普通作業員	—	人	0.60	0.70	0.80	0.89	1.00	1.05	1.16	1.21	1.32	1.87	2.00

※「基礎栗石等の厚さ」(T)は基礎地盤が悪い場合のみ用います。

そのときの厚さは、H=500と750は10cmとし、H=1000~3000は20cmを標準とします。また、良好な地盤の場合は用いる必要はありません。

■必要地耐力

(kN/m²)

土の内部摩擦角 (φ)	φ25°タイプ(直線部)										
	500	750	1000	1250	1500	1750	2000	2250	2500	2750	3000
25	30	50	70	80	90	90	120	130	140	160	160
30	30	50	60	70	80	90	110	120	130	140	150
35	30	40	60	70	70	80	100	110	120	130	140
40	30	40	50	60	70	70	90	100	110	120	130
45	30	40	50	60	60	70	80	90	100	110	120

ニューウォルコンⅣ型

〈大臣認定宅造用L型擁壁:H=1~3m〉
〈大地震(水平震度kh=0.25)対応〉

関東 東北

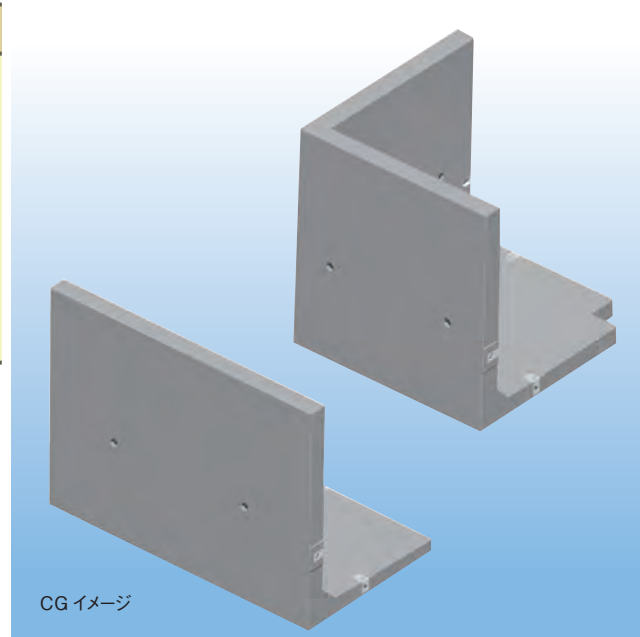
宅地完成等規制法の改正(平成18年)に伴い、大地震(水平震度kh=0.25)に対応しました。

●特長

1. 宅地完成等規制法施行令第14条の規定に基づいた、国土交通大臣認定製品です。宅地完成工事規制区域内での使用が可能です。
2. 高さの規格は従来の250mmピッチに加えて100mmピッチもご用意しておりますので、規格選定がより経済的になります。
3. コーナー製品は、90°から最大135°まで1°単位での製造が可能です。

擁壁の設計にあたっては下記の法令基準、指針類及び規格等に準拠しました。

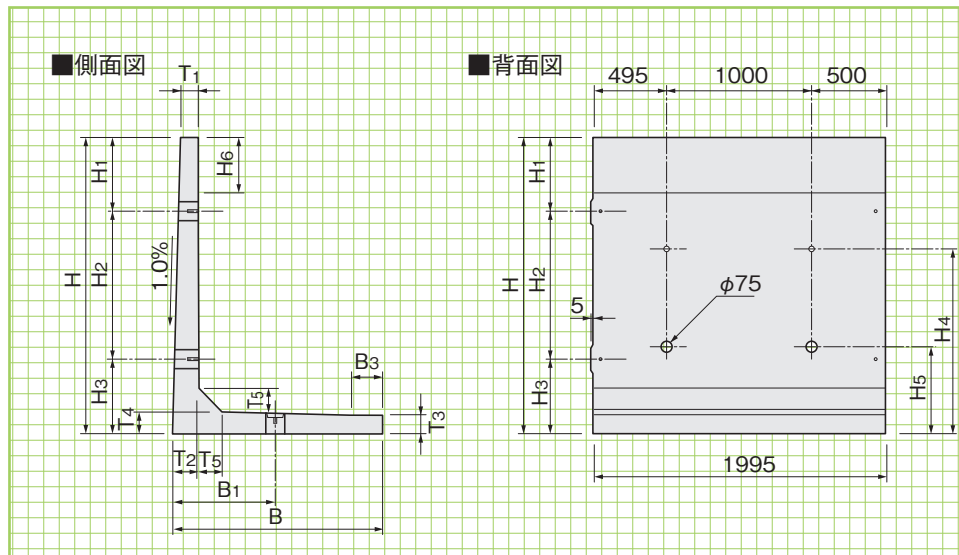
- (1) 建築基準法・同施行令
- (2) 宅地完成等規制法・同施行令
- (3) 宅地防災マニュアル
- (4) 鉄筋コンクリート構造設計規準(日本建築学会)
- (5) 建築基礎構造設計指針(日本建築学会)
- (6) 建築工事標準仕様書(日本建築学会)



直線部

基本形状図

形状・寸法
重量表



■連結部箇所数

呼称	前壁	底版
1000	2	2
1250	2	2
1500	2	2
1750	4	2
2000	4	2
2250	4	2
2500	4	2
2750	4	2
3000	4	2

■寸法・重量表

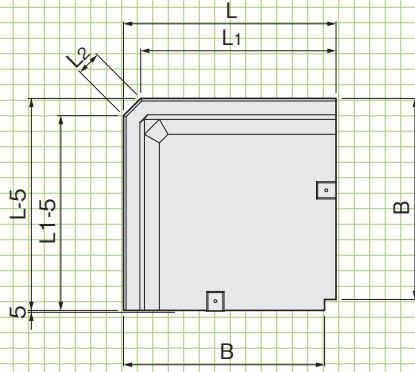
呼称	寸法(mm)															参考重量(kg)	
	H	B	H1	H2	H3	H4	H5	H6	B1	B2	B3	T1	T2	T3	T4		T5
1000	1000	750	400	—	600	800	650	—	500	550	—	120	122.4	110	120	120	960
1250	1250	900	650	—	600	850	650	—	500	600	100	120	122.4	110	120	120	1183
1500	1500	1050	900	—	600	1100	650	500	500	600	100	120	132.6	110	130	130	1462
1750	1750	1250	400	750	600	1000	650	500	800	750	150	120	142.8	110	140	140	1790
2000	2000	1450	650	750	600	1250	650	500	800	850	250	120	163.2	110	160	160	2208
2250	2250	1650	650	1000	600	1500	650	500	800	1100	250	120	183.6	120	180	180	2719
2500	2500	1800	900	1000	600	1750	750	500	1000	1100	300	120	204	120	200	200	3199
2750	2750	2000	650	1500	600	1750	750	500	1000	1250	300	120	224.4	120	220	220	3770
3000	3000	2150	900	1500	600	2000	750	500	1000	1300	300	120	244.8	120	240	240	4649

※この寸法の他に中地震対応(設計水平震度kh=0.20)もございます。営業担当にご相談ください。

コーナー部(90°) ※本製品は受注生産となります。

※コーナー製品は、90°から最大135°まで1°単位での製造が可能です。
 詳細寸法については、当社担当営業へ問い合わせください。

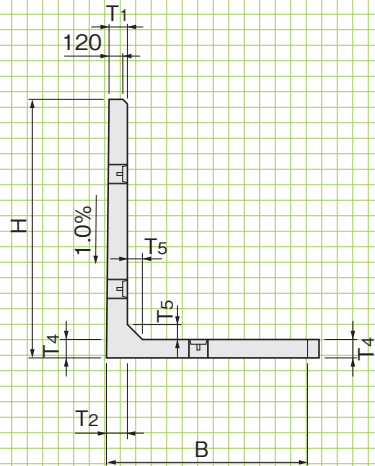
■平面図



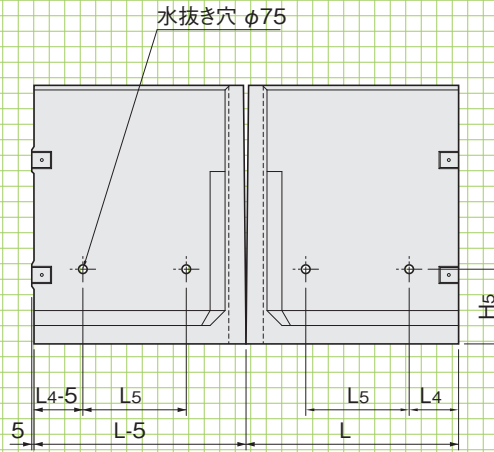
■連結部箇所数

呼称	前壁	底板
1000	2	2
1250	2	2
1500	2	2
1750	4	2
2000	4	2
2250	4	2
2500	4	2
2750	4	2
3000	4	2

■側面図



■背面図



■寸法・重量表

呼称	寸法(mm)															参考重量(kg)	
	H	B	L	H1	H2	H3	H5	B1	T1	T2	T3	T4	T5	L1	L4		L5
1000	1000	950	1450	400	—	600	650	500	125	135	120	120	100	1350	275	750	1270
1250	1250	1200	1450	650	—	600	650	500	122.5	135	120	120	100	1350	275	750	1546
1500	1500	1350	1450	900	—	600	650	500	120	135	120	120	100	1350	275	750	1781
1750	1750	1400	1850	400	750	600	650	800	175	192.5	170	170	130	1700	430	900	3710
2000	2000	1500	1850	650	750	600	650	800	172.5	192.5	170	170	130	1700	430	900	4142
2250	2250	1750	1850	650	1000	600	650	800	170	192.5	170	170	130	1700	430	900	4586
2500	2500	1850	2400	900	1000	600	750	1000	225	250	220	220	180	2200	580	1050	8664
2750	2750	2100	2400	650	1000	600	750	1000	222.5	250	220	220	180	2200	580	1050	9446
3000	3000	2200	2400	900	1000	600	750	1000	220	250	220	220	180	2200	580	1050	10142

基本形状図

形状・寸法
重量表

道路用製品

街渠横断ドレーン

水路類

ます類

擁壁類

貯水槽

カルバート類

電設用製品

環境FRC関連

その他

コーナー部(135°) ※本製品は受注生産となります。

基本形状図

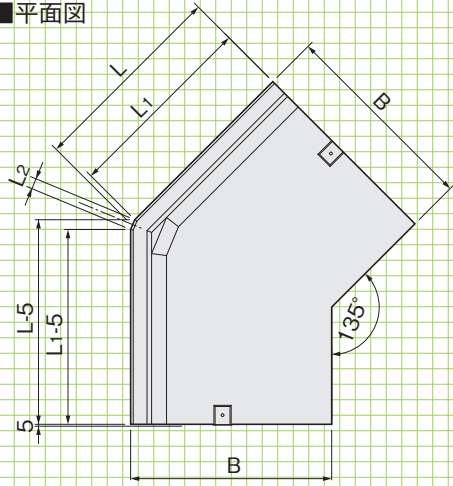
形状・寸法
重量表

※コーナー製品は、90°から最大135°まで1°単位での製造が可能です。
詳細寸法については、当社担当営業へ問い合わせください。

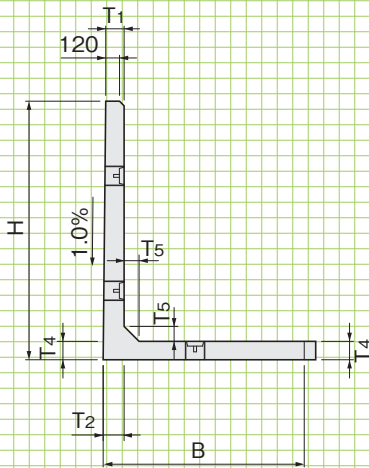
■連結部箇所数

呼称	前壁	底板
1000	2	2
1250	2	2
1500	2	2
1750	4	2
2000	4	2
2250	4	2
2500	4	2
2750	4	2
3000	4	2

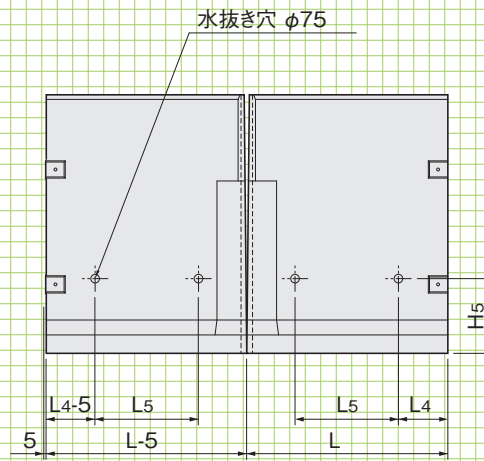
■平面図



■側面図



■背面図

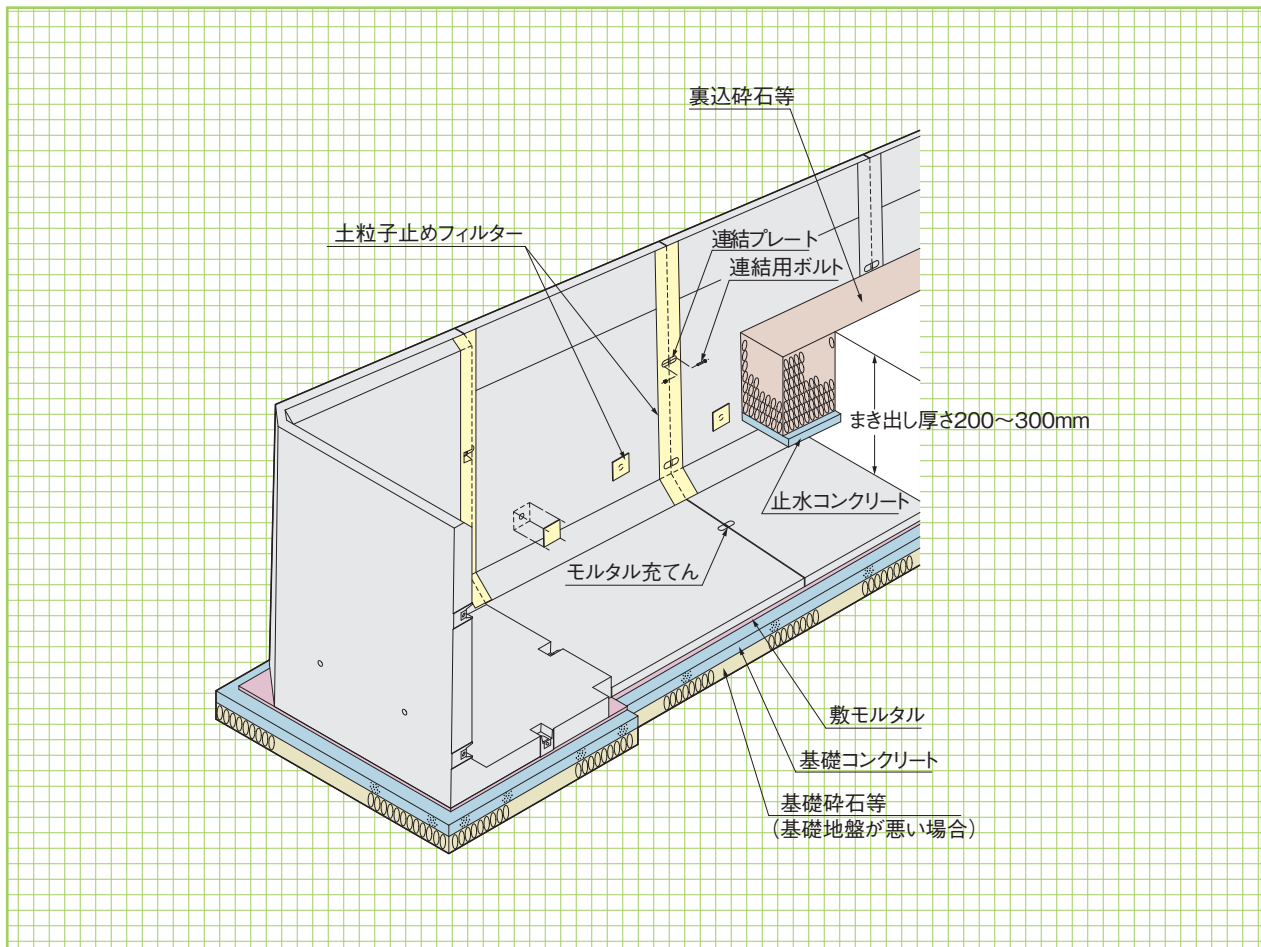


■寸法・重量表

呼称	寸法(mm)															参考重量(kg)	
	H	B	L	H ₁	H ₂	H ₃	H ₅	B ₁	T ₁	T ₂	T ₃	T ₄	T ₅	L ₁	L ₄		L ₅
1000	1000	950	1350	400	—	600	650	500	125	135	120	120	100	1300	275	750	1334
1250	1250	1200	1350	650	—	600	650	500	122.5	135	120	120	100	1300	275	750	1678
1500	1500	1350	1350	900	—	600	650	500	120	135	120	120	100	1300	275	750	1961
1750	1750	1400	1750	400	750	600	650	800	175	192.5	170	170	130	1700	430	900	4051
2000	2000	1500	1750	650	750	600	650	800	172.5	192.5	170	170	130	1700	430	900	4536
2250	2250	1750	1750	650	1000	600	650	800	170	192.5	170	170	130	1700	430	900	5150
2500	2500	1850	2200	900	1000	600	750	1000	225	250	220	220	180	2150	580	1050	9149
2750	2750	2100	2200	650	1000	600	750	1000	222.5	250	220	220	180	2150	580	1050	10202
3000	3000	2200	2200	900	1000	600	750	1000	220	250	220	220	180	2150	580	1050	10982

施工姿図

施工姿図



参考歩掛

呼 称	規 格	単 位	数 量									
			H-1000	H-1250	H-1500	H-1750	H-2000	H-2250	H-2500	H-2750	H-3000	
基礎工	基礎砕石 厚 20cm※	m ³	1.90	2.20	2.50	2.90	3.30	3.70	4.00	4.40	4.70	
	基礎コンクリート 厚 10cm	m ³	0.95	1.10	1.25	1.45	1.65	1.85	2.00	2.20	2.35	
	同上型枠	m ²	2.00	2.00	2.00	2.00	2.00	2.00	2.00	2.00	2.00	
据付工	本体 L=2.0m	個	5	5	5	5	5	5	5	5	5	
	敷モルタル 配合1:3、平均厚2cm	m ³	0.15	0.18	0.21	0.25	0.29	0.33	0.36	0.40	0.43	
	フィルター材 厚 10mm	m ²	1.33	1.58	1.82	2.07	2.31	2.54	2.78	3.02	3.26	
	裏込砕石 50~150	m ³	0.86	1.01	1.76	2.51	3.26	4.01	4.46	5.21	5.96	
据付歩掛	止水コンクリート 幅35cm、厚5cm	m ³	0.18	0.18	0.18	0.18	0.18	0.18	0.18	0.18	0.18	
	重機 5~15t	日	0.20	0.22	0.25	0.29	0.29	0.33	0.33	0.50	0.50	
	世話役	人	0.20	0.22	0.25	0.29	0.29	0.33	0.33	0.50	0.50	
	普通作業員	人	0.80	0.89	1.00	1.05	1.05	1.21	1.32	1.87	2.00	

※基礎地盤が悪い場合

道路用製品

街渠横断ドレーン

水路類

ます類

擁壁類

貯水槽

カルバート類

電設用製品

環境FRC関連

その他

設計条件

設計条件

○土質条件

背面土および基礎地盤の内部摩擦角については25度以上であること。ただし、土質試験により実況確認しない場合は、背面土については宅地造成等規制法施行令別表第2による「砂利又は砂」、基礎地盤については別表第3による「岩、岩屑、砂利又は砂」に該当する場合のみ適用できるものとする。

○荷重条件

擁壁上面の水平面上の積載荷重は10kN/m²を超えないこととし、埋戻し土の沈下を見込んだ余盛り以上の土羽を設けないこと。

○必要地耐力

基礎地盤の必要地耐力は、下表の数値によること。

○フェンス荷重

擁壁天端より1.1mの位置に1.0kN/mの荷重が作用するものとする。

○地震の影響

設計水平震度は中地震時kh=0.20、大地震時kh=0.25とし、設計鉛直震度はkv=0とする。地震時土圧係数は物部・岡部式により算定する。

必要地耐力

■必要地耐力

(単位:kN/m²)

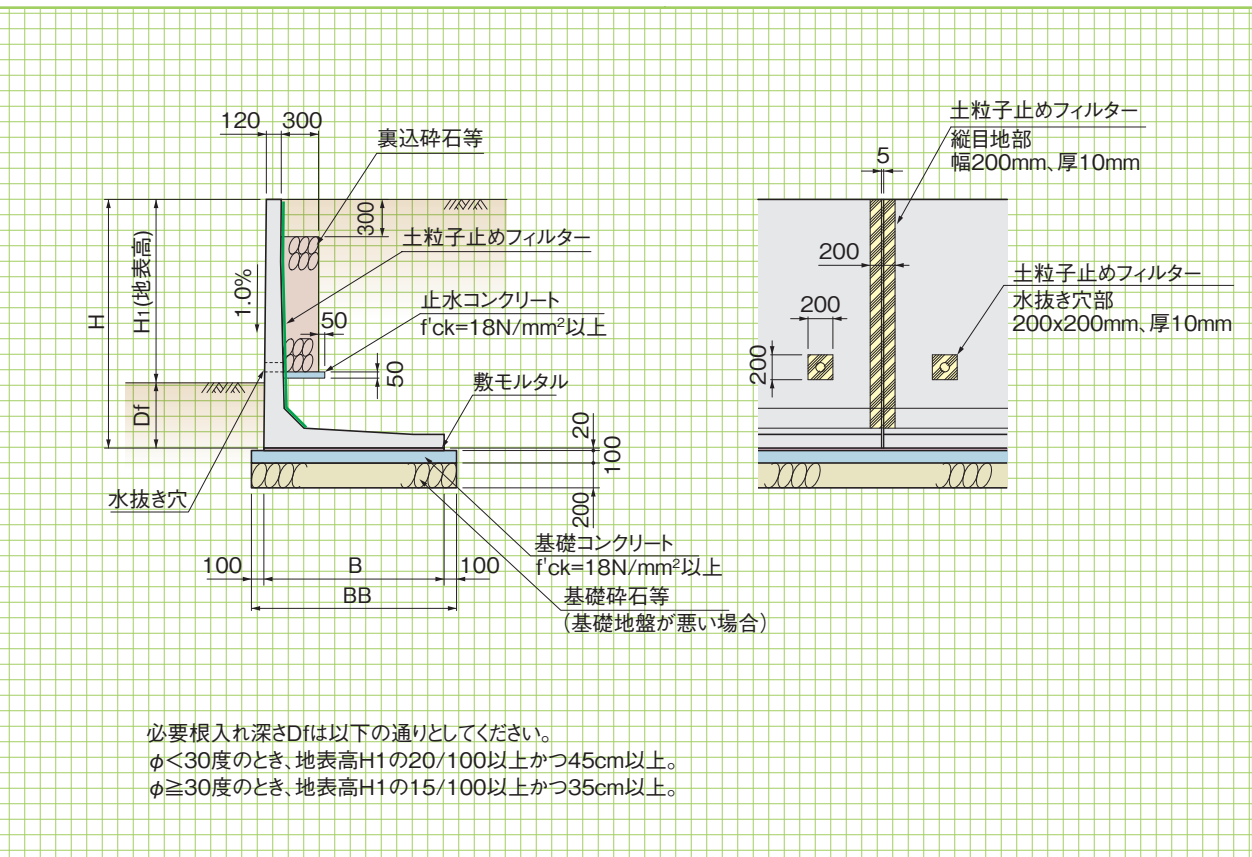
規 格	標 準				90度コーナー				135度コーナー				
	内部摩擦角(度)	25	30	35	※	25	30	35	※	25	30	35	※
擁壁高 (m)	H-1000	62	57	51	56	51	47	43	46	31	36	40	34
	H-1250	75	68	62	67	65	60	55	58	46	40	36	38
	H-1500	88	79	72	78	84	76	69	75	62	55	50	53
	H-1750	95	86	79	84	92	84	77	83	59	51	47	49
	H-2000	102	93	86	91	112	101	92	101	78	68	58	66
	H-2250	110	101	93	98	131	117	106	118	95	84	75	82
	H-2500	121	111	102	108	130	118	108	118	89	76	66	75
	H-2750	129	118	109	115	146	132	120	132	106	93	82	90
H-3000	139	128	118	124	170	151	137	152	124	110	97	107	

※土質試験により実況確認しない場合

(背面土については施行令別表第2による「砂利又は砂」、基礎地盤については別表第3による「岩、岩屑、砂利又は砂」に該当する場合のみ)

標準施工図

標準施工図



規格	B	BB	必要根入れDf		
			$\phi < 30$ 度	$\phi \geq 30$ 度	
擁壁高 (m)	H-1000	750	950	450	350
	H-1250	900	1100	450	350
	H-1500	1050	1250	450	350
	H-1750	1250	1450	450	350
	H-2000	1450	1650	450	350
	H-2250	1650	1850	450	350
	H-2500	1800	2000	450	350
	H-2750	2000	2200	460	360
H-3000	2150	2350	500	400	

道路用製品

街渠横断ドレーン

水路類

ます類

擁壁類

貯水槽

カルバート類

電設用製品

環境FRC関連

その他

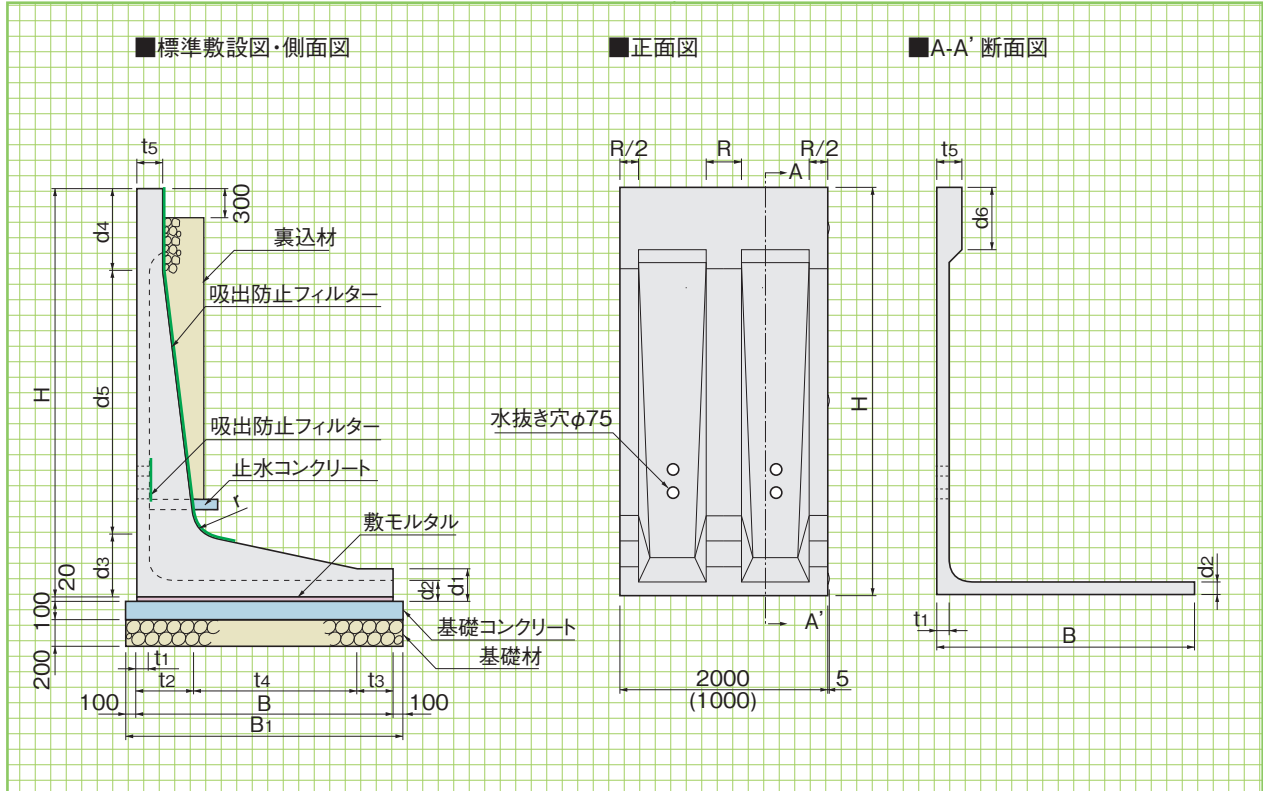
ハイ・タッチウォール

〈建設大臣認定製品〉(現:国土交通大臣)
 〈宅地用L型擁壁:H3250以上〉

関東 東北

基本形状図

形状・寸法
重量表
敷設材料表



■寸法・重量表

呼称	寸法(mm)															参考重量(kg)
	H	B	R(リップ)	t ₁	t ₂	t ₃	t ₄	t ₅	d ₁	d ₂	d ₃	d ₄	d ₅	d ₆	r(ハンチ)	
3250型	3250	2250	340	120	560	300	1390	250	250	120	560	550	2140	350	250	5870(2935)
3500型	3500	2250	340	120	560	300	1390	250	250	120	560	800	2140	600	250	6170(3085)
3750型	3750	2500	350	120	625	300	1575	250	250	125	625	550	2575	350	250	7220(3610)
4000型	4000	2500	350	120	625	300	1575	250	250	125	625	800	2575	600	250	7520(3760)
4250型	4250	2800	390	130	670	350	1780	250	300	130	670	750	2830	350	300	9080(4540)
4500型	4500	2800	390	130	670	350	1780	250	300	130	670	1000	2830	600	300	9380(4690)
4750型	4750	3000	390	130	735	350	1915	250	300	130	735	750	3265	350	300	10610(5305)
5000型	5000	3000	390	130	735	350	1915	250	300	130	735	1000	3265	600	300	10910(5455)

※()内の数値は1m製品の参考重量となります。

■コンクリート基礎工による標準敷設材料表

(10m当り)

呼称	基礎工							吸出防止 フィルター	裏込材	止水 コンクリート	製品本数
	基礎材		基礎コンクリート		敷モルタル		基礎型枠				
	B ₁	m ²	B ₁	m ³	B	m ³	m ²				
3250型	2450	24.50	2450	2.45	2250	0.45	2.00	4.14	4.58	0.10	5.00
3500型	2450	24.50	2450	2.45	2250	0.45	2.00	4.39	5.00	0.10	5.00
3750型	2700	27.00	2700	2.70	2500	0.50	2.00	4.58	5.17	0.09	5.00
4000型	2700	27.00	2700	2.70	2500	0.50	2.00	4.83	5.59	0.09	5.00
4250型	3000	30.00	3000	3.00	2800	0.56	2.00	5.07	5.78	0.08	5.00
4500型	3000	30.00	3000	3.00	2800	0.56	2.00	5.32	6.23	0.08	5.00
4750型	3200	32.00	3200	3.20	3000	0.60	2.00	5.51	6.34	0.08	5.00
5000型	3200	32.00	3200	3.20	3000	0.60	2.00	5.76	6.79	0.08	5.00

■認定条件

1.適応土質、積載荷重及び必要地耐力

- (1)背面土及び基礎地盤の内部摩擦角は、それぞれ25度以上であること。ただし、土質試験により実況を確認しない場合には、背面土については宅地造成等規制法施行例別表第2による「砂利又は砂」、基礎地盤については同別表第3による「岩、岩屑、砂利又は砂」に該当する場合のみ使用することができるものとする。
- (2)擁壁上端の水平面上の積載荷重は10kN/m²を超えないこととし、埋め戻し土の沈下を見込んだ余盛以上の土羽を設けないこと。
- (3)基礎地盤の必要地耐力は、別表の数値によること。

■基礎の施工

1.基礎栗石等

- (1)基礎栗石は、標準厚さt=20cm以上、標準幅b=(擁壁底版幅)+20cm以上とする。
- (2)基礎栗石は、栗石に砂利などの目潰しを加えランマー等によって十分に突き固め、所定の高さに平坦に仕上げる。

2.基礎コンクリート

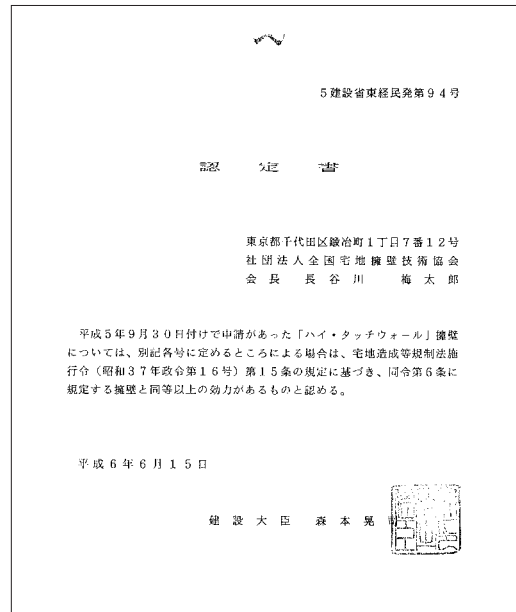
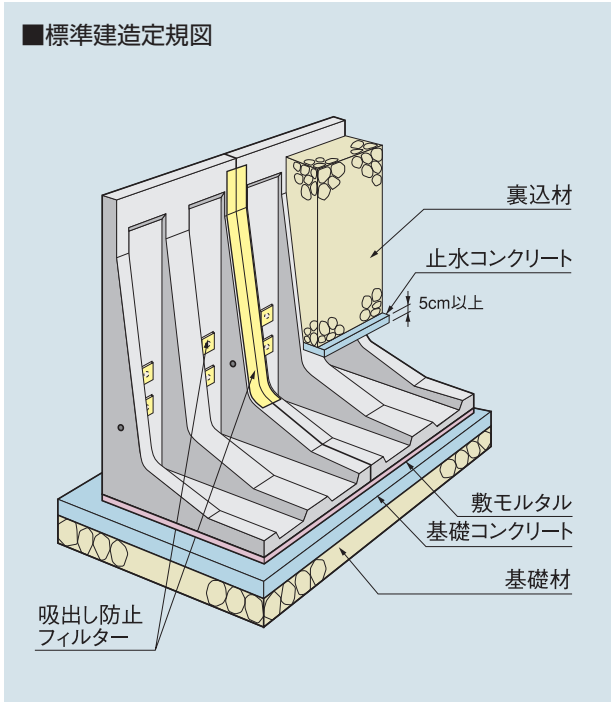
- (1)基礎コンクリートは、標準厚さt=10cm以上、標準幅b=(擁壁底版幅)+20cm以上とする。
- (2)基礎コンクリートの設計基準強度はσ_{ck}=18N/mm²以上とする。
- (3)基礎コンクリートは所定厚さまで定規で敷き均し、木ゴテ等で表面仕上を行う。なお基礎コンクリートは、適切な養生を行うこと。

■フェンスの設置

フェンスを設置するために、製造仕様書の基づいて天端に処置を施した擁壁については、フェンスの支柱と前壁を一体化して施工することができる。

フェンスの高さについては、2.0mを限度とし、見付面積率は50%以下とする。

■標準建造定規図



■基礎地盤の必要地耐力

単位kN/m²(tf/m²)

擁壁の高さ (m) 背面土の 内部摩擦角	3.25	3.50	3.75	4.00	4.25	4.50	4.75	5.00
25°	170(17)	180(18)	190(19)	200(20)	210(21)	220(22)	240(24)	260(26)
30°	150(15)	160(16)	170(17)	180(18)	190(19)	200(20)	220(22)	230(23)
35°	140(14)	150(15)	160(16)	170(17)	180(18)	190(19)	200(20)	210(21)
40°	130(13)	140(14)	140(14)	160(16)	160(16)	170(17)	180(18)	190(19)
45°	120(12)	130(13)	130(13)	140(14)	150(15)	160(16)	170(17)	180(18)

※上記表は認定条件内での数字です。土質定数をご指示頂ければ、詳細の計算書は別途対応いたします。

ミルウォール-T型

関東 東北

近年、都市化が進むにつれ社会環境の変化と共に生活環境及び自然環境等も大きく変わってまいりました。

弊社が開発致しました「ミルウォール-T型」は常に厳しい品質管理のもとで、より良い商品の研究・開発を進め地域社会と共存し潤いのある町の発展と皆様方の大切な財産と生命を守ることを願い、官公庁をはじめ各方面の方々に広くご使用頂けるよう努力しております。

本製品は設計条件によって擁壁高さや底版部の長さを任意に製作でき、壁面デコレーションを施す事によって、美しい景観をかもしだすことができます。なお、異型製品についてもご相談によって製作致しております。

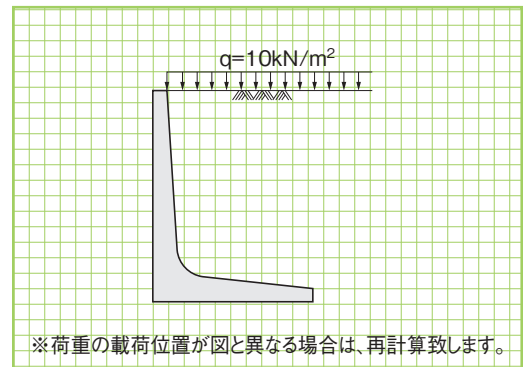
●特長

1. **コンピューターによる構造解析**から、理想的な断面形状を有する鉄筋コンクリートL型擁壁です。
2. 擁壁前面の勾配が**垂直壁**であるため土地の有効利用ができます。
3. 品質の均一性が保証され**耐久性に優れています**。
4. 仮設費・人件費・管理費等の節減ならびに掘削費の減少による**経済効果が非常に大きい**。
5. 現場の据付け作業の簡素化及び安全性が確保され**大幅な工期短縮が図れます**。
6. 製品据付け完了後、**直ちに埋め戻しができ**交通渋滞の緩和が図れます。
7. 曲線部の施工では、**最小曲率半径30m**まで可能です。
8. 製品の縦断勾配は、天端カットによって標準品で**最大25%**まで可能です。なお、製品自身の斜め施工は行わないで下さい。
9. 擁壁の**天端幅が一定**であるため、高さの違う製品の結合でも天端幅が揃います。



設計条件

- 上載荷重 : $Q=10\text{kN/m}^2(1.0\text{tf/m}^2)$
- 鉄筋コンクリートの単位質量 : $\gamma_c=24.5\text{kN/m}^3(2.5\text{tf/m}^3)$
- 土質条件
 1. 裏込め土の単位質量 : $\gamma_s=19\text{kN/m}^3(1.9\text{tf/m}^3)$
 2. 裏込め土のせん断杭角 : $\phi=30^\circ$
 3. 壁面摩擦角(安定計算) : $\delta_1=0^\circ$
(部材計算) : $\delta_2=2/3\phi=20^\circ$
 4. 擁壁底部のせん断低杭角 : $\phi_1=30^\circ$
擁壁底部の摩擦係数 : $\mu=\tan\phi_1=0.577$
- 材料の応力度
 1. コンクリートの設計基準強度 : $f'_{ck}=30\text{N/mm}^2(300\text{kgf/cm}^2)$
 2. コンクリートの許容圧縮応力度 : $\sigma_{ck}=10\text{N/mm}^2(100\text{kgf/cm}^2)$
 3. コンクリートの許容せん断応力度 : $\tau_a=0.45\text{N/mm}^2(4.5\text{kgf/cm}^2)$
 4. 鉄筋の許容引張応力度 : $\sigma_{sa}=160\text{N/mm}^2(1600\text{kgf/cm}^2)$
- 安定条件
 1. 転倒 : $e \leq B/6$
 2. 滑動 : $F_s \geq 1.5$
 3. 支持力 : 許容支持力 \geq 地盤反力



※上記と設計条件が異なる場合は、再計算致します。

直線部

基本形状図

形状・寸法
重量表

道路用製品

街渠横断ドレーン

水路類

ます類

擁壁類

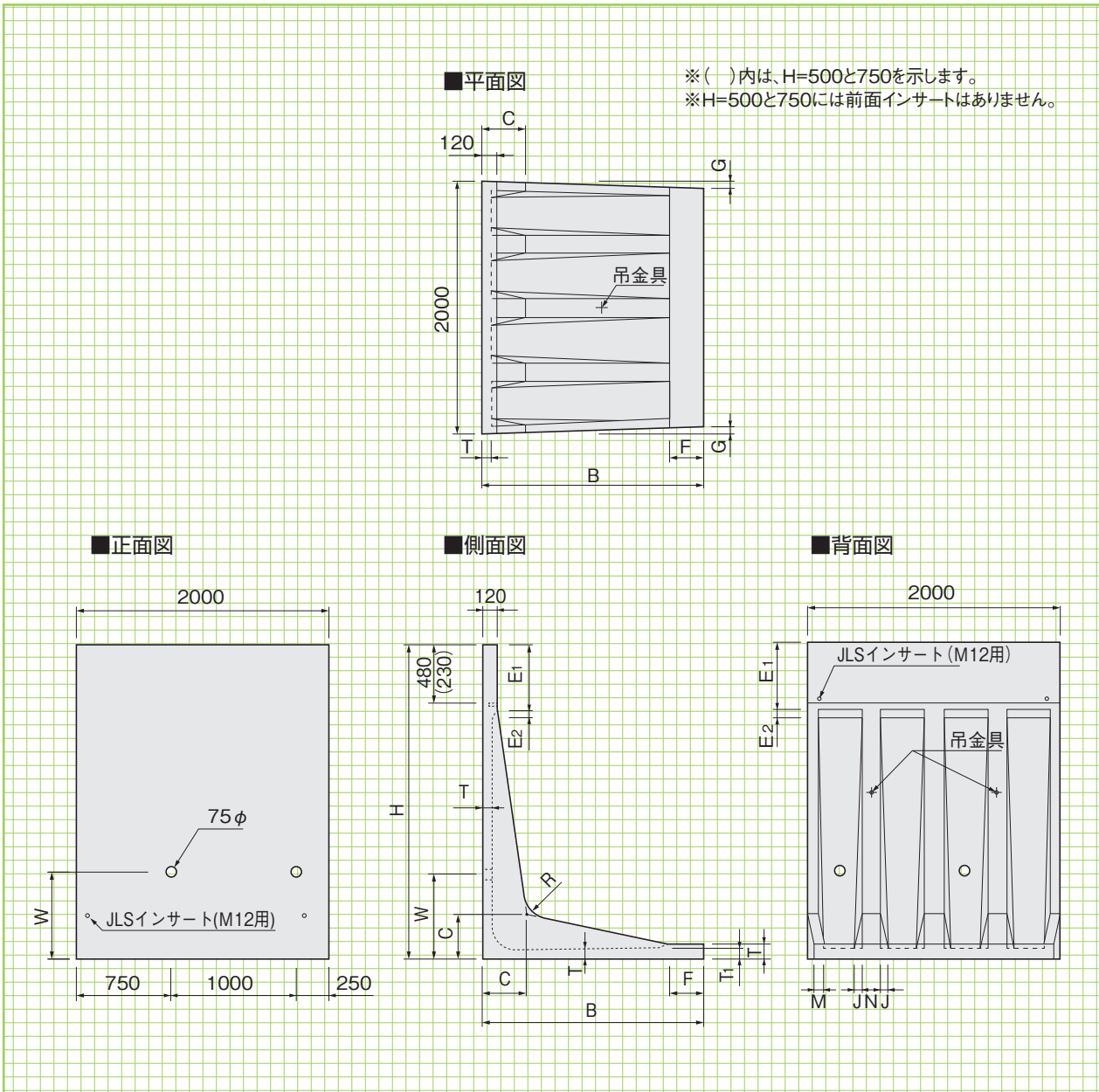
貯水槽

カルバート類

電設用製品

環境FRC関連

その他



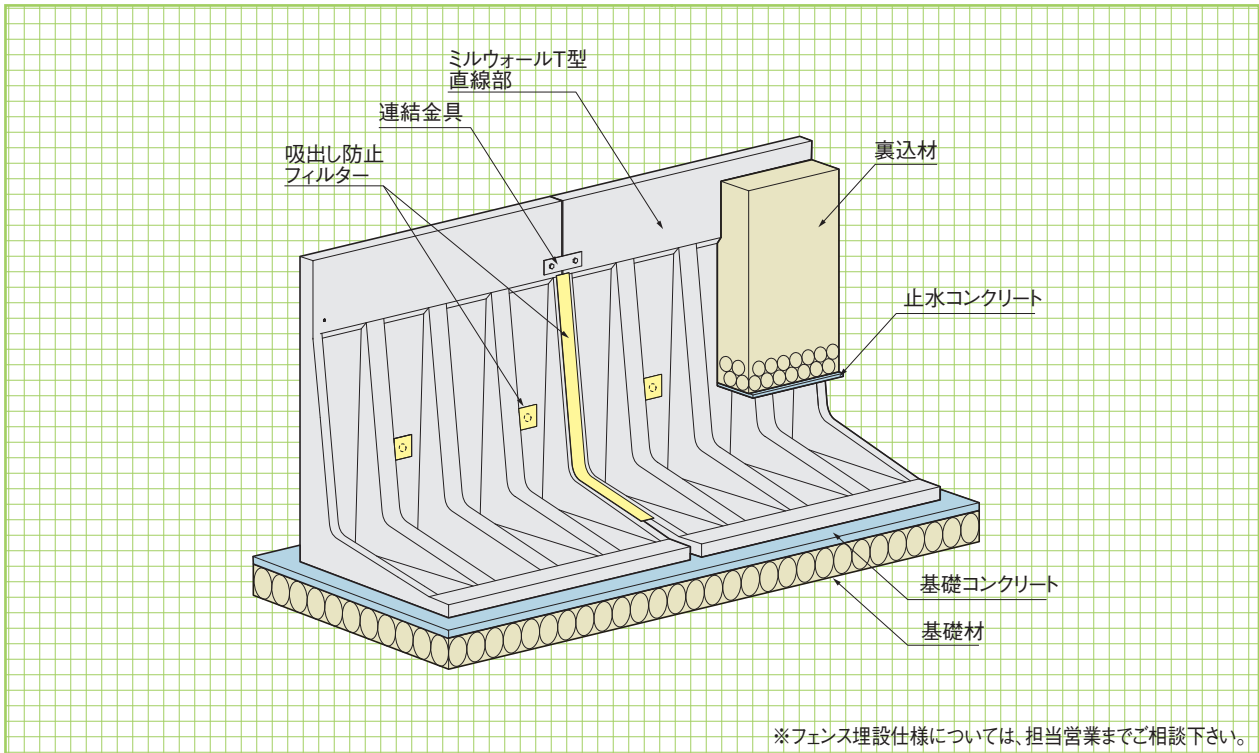
■寸法・重量表

呼称	寸法(mm)															参考重量(kg)
	H	B	C	R	T	G	E ₁	E ₂	F	M	N	J	W	T ₁		
500	500	400	80	50	80	15	30	40	-	-	-	-	-	80	326	
750	750	550	80	50	80	20	280	40	-	-	-	-	-	80	528	
1000	1000	725	160	50	60	25	530	104	35	60	120	50	550	75	736	
1250	1250	875	190	50	60	30	530	104	185	60	120	50	550	80	926	
1500	1500	1050	220	100	65	35	530	95	110	60	120	50	650	80	1176	
1750	1750	1225	250	100	65	40	530	87	35	70	140	60	650	85	1498	
2000	2000	1400	280	100	70	45	530	87	210	70	140	60	650	85	1807	
2250	2250	1575	310	150	70	50	530	69	85	70	140	60	650	90	2151	
2500	2500	1750	350	150	75	60	530	69	260	70	140	60	700	95	2558	
2750	2750	1925	380	150	80	65	530	69	135	75	150	80	750	100	3189	
3000	3000	2100	410	150	80	70	530	69	310	75	150	80	800	100	3587	

※予告なしに寸法を変更する場合があります。

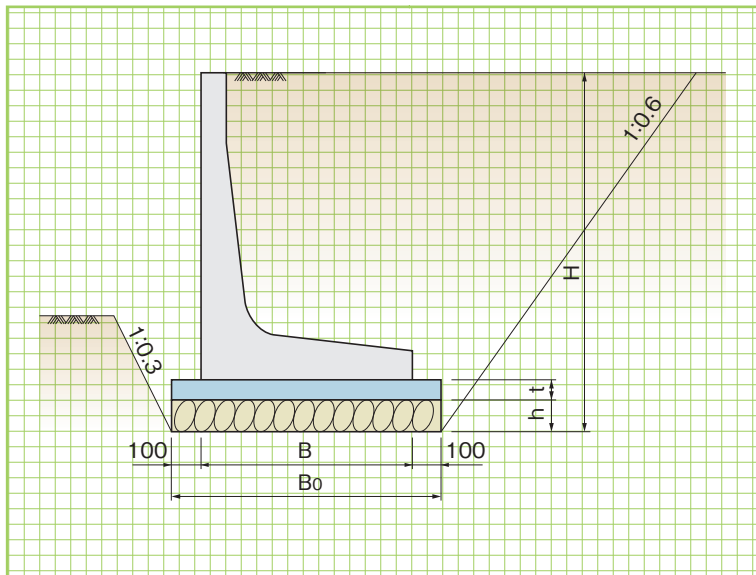
標準敷設図

標準敷設図



掘削幅・基礎工

掘削幅
基礎工



掘削が地域の条件によって影響を受けない場合は掘削幅の標準値として左図の数値を参照願います。

L型擁壁の基礎工は、十分な地耐力が得られるように地盤を構築して下さい。

(単位mm)

呼称 H × B	基礎幅 (B ₀)	基礎コン厚 (t)	基礎礫石厚 (h)
500 × 400	600	50	100
750 × 550	750	50	100
1000 × 725	925	100	150
1250 × 875	1075	100	150
1500 × 1050	1250	100	150
1750 × 1225	1425	150	200
2000 × 1400	1600	150	200
2250 × 1575	1775	150	200
2500 × 1750	1950	200	250
2750 × 1925	2125	200	250
3000 × 2100	2300	200	250

歩掛り

■歩掛り表

(10m当り)

擁壁高(Hm)	単位	500	750	1000	1250	1500	1750	2000	2250	2500	2750	3000
擁壁底版長(Bm)		400	550	725	875	1050	1225	1400	1575	1750	1925	2100
ブロック	個	5	5	5	5	5	5	5	5	5	5	5
基礎コンクリート	m ³	0.300	0.600	0.925	1.075	1.250	2.138	2.400	2.663	3.900	4.250	4.600
基礎栗石	m ³	0.600	0.750	1.388	1.613	1.875	2.850	3.200	3.550	4.875	5.313	5.750
型枠	m ²	1.0	1.0	2.0	2.0	2.0	3.0	3.0	3.0	4.0	4.0	4.0
世話役	人	0.3	0.3	0.3	0.3	0.3	0.3	0.3	0.3	0.3	0.3	0.3
ブロック工	人	0.5	0.5	0.5	0.5	0.5	0.5	0.6	0.6	0.6	0.6	0.6
普通作業員	人	1.1	1.1	1.1	1.1	1.1	1.1	1.3	1.3	1.3	1.3	1.3
トラッククレーン	日	0.3	0.3	0.3	0.3	0.3	0.3	0.4	0.4	0.4	0.4	0.4
諸雑費率	%	9	9	9	9	9	9	9	9	9	9	9

- 1.本歩掛りは、現場内小運搬(10m程度)を含み、敷モルタルの施工、ブロック間の結合、目地詰め及び吸い出し防止材の設置までの作業であり、床掘り、基礎コンクリート、基礎栗石、埋め戻しは含まれません。
- 2.本歩掛りは、道路工事における擁壁設置して、ブロック長さL=2m/個を標準とします。
- 3.諸雑費は、敷モルタル、目地モルタル材料等の費用であり労務費の合計額に諸雑費率を乗じた金額を上限として計上します。
- 4.トラッククレーンは、賃料とします。

取扱い注意事項

- 1.L型擁壁の取付けには作業者の頭上を通過させたり、吊り上げたL型擁壁の下での作業など絶対に避けてください。
- 2.L型擁壁の吊り上げは、定められた吊り金具等に吊り治具のフックが入っている事を確認し、水平に吊り上げて下さい。
- 3.L型擁壁の吊り上げ作業では、不必要に長時間吊り上げておかないで下さい。また、吊り上げ吊りおろし作業は静かに行って下さい。
- 4.L型擁壁を吊り上げた状態での、悪路を長距離小運搬・横振り・回転は絶対に避けて下さい。

取扱い
注意事項

道路用製品

街渠横断ドレーン

水路類

ます類

擁壁類

貯水槽

カルバート類

電設用製品

環境FRC関連

その他

T型擁壁

NEW 関東 東北

●特長

1.様々な用途に使用可能

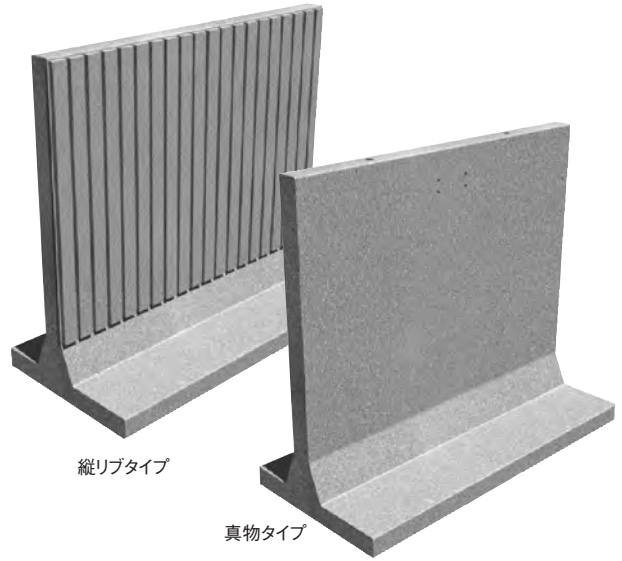
底版部が逆T字形のため安定して自立し、防風壁や仕切壁など様々な用途で利用できます。

2.優れた施工性

製品の移動ができるため用途に応じた配置変更が可能です。
コーナー用を使用することで90度のコーナーも作成できます。

2.景観に配慮した化粧模様も製作可能

ご要望に応じて縦リブのついた製品も製作できます。
※受注生産のため事前にご相談ください。



▼港湾での使用例



▼住宅地での使用例

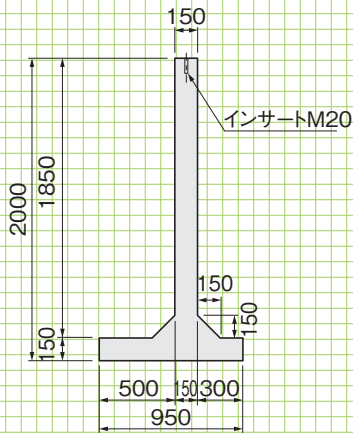


標準タイプ 参考重量=2,120kg

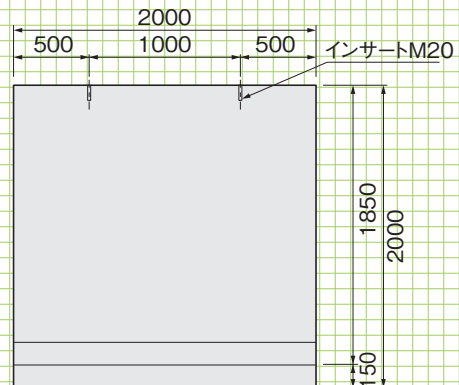
基本形状図

形状・寸法
重量

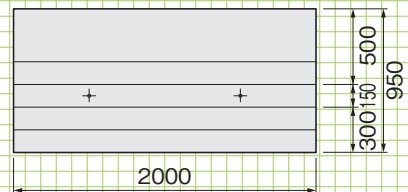
■側面図



■背面図

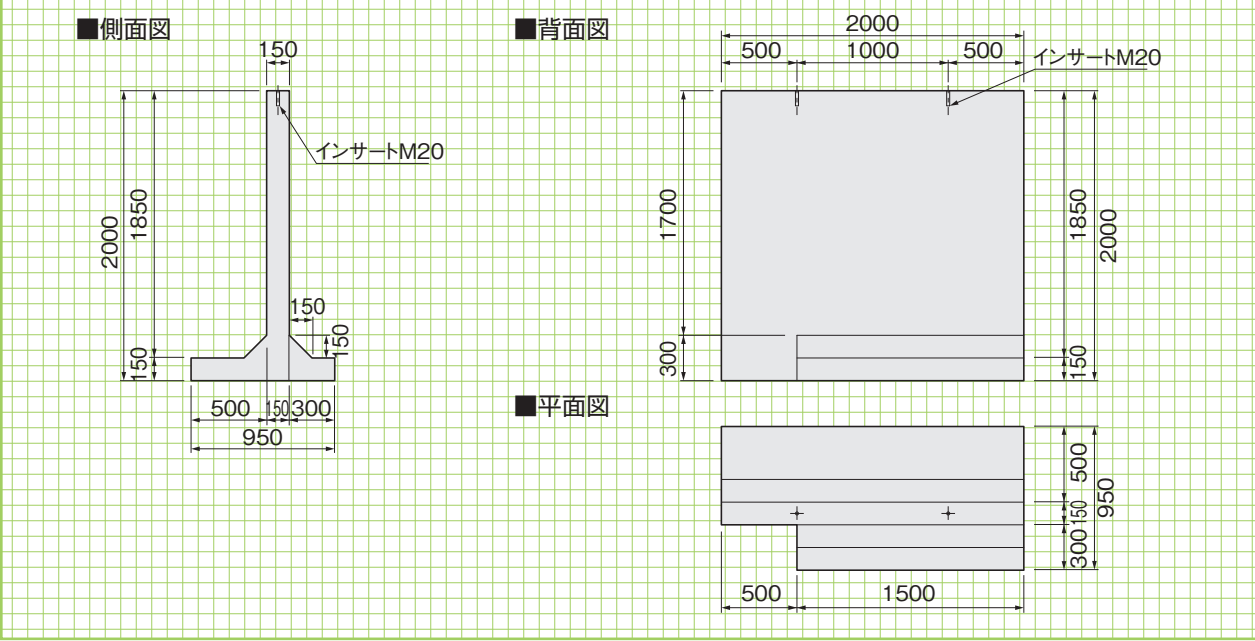


■平面図

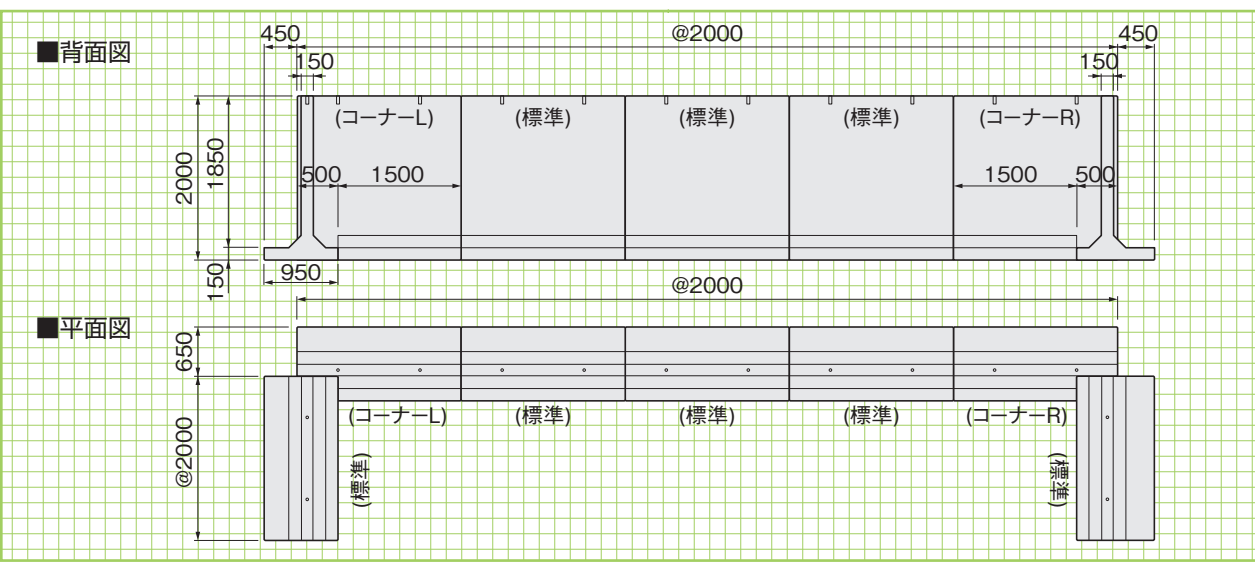
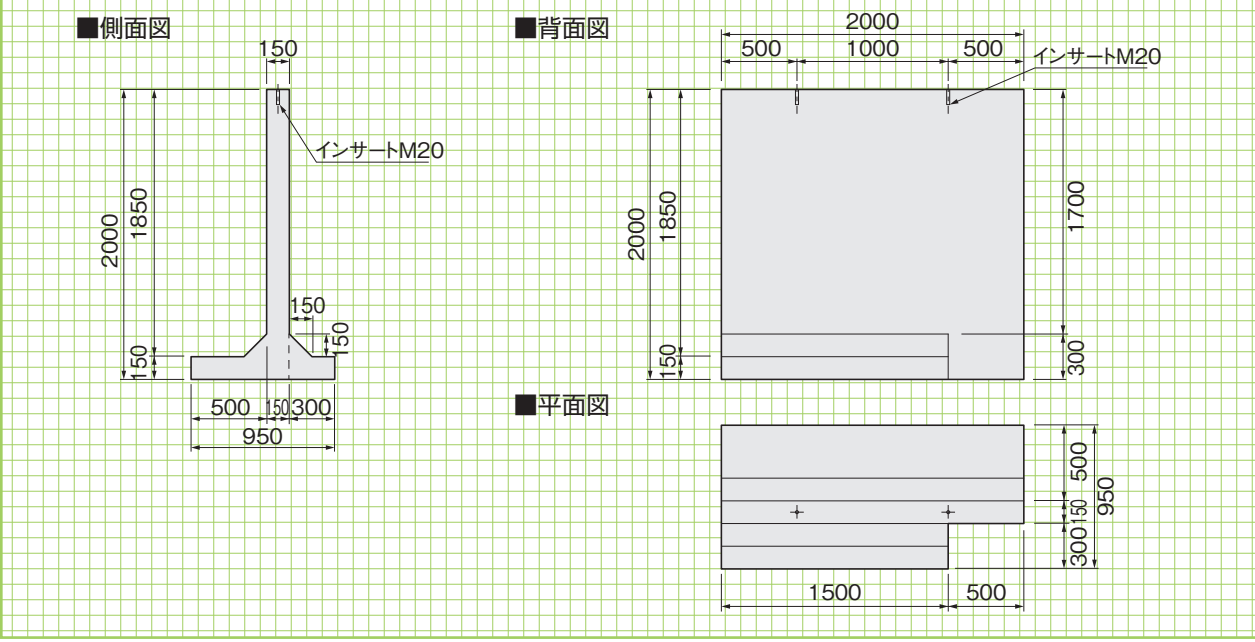


- 道路用製品
- 形状・寸法
重量
- 街渠横断ドレーン
- 水路類
- ます類
- 擁壁類
- 貯水槽
- カルバート類
- 電設用製品
- コーナー敷設例
- 環境FRC関連
- その他

コーナータイプ(L) 参考重量=2.053kg



コーナータイプ(R) 参考重量=2.053kg



KPブロック <省力化練積み間知ブロック(1個/m²)>

NEW ※エリア限定

※本製品は東京都、神奈川県限定の販売となります。

●特長

- 1.1個が1m²なので、工期は大幅に短縮され、作業の省力化が出来ます。
- 2.基礎部をプレキャスト化する事により、施工労力を軽減しました。
- 3.裏壁があるため、裏型枠は必要ありません。
- 4.ブロック表面が擬石模様なので、自然との調和が図れます。
- 5.胴込コンクリートが一体化するため、強固な練り積み擁壁を形成できます。



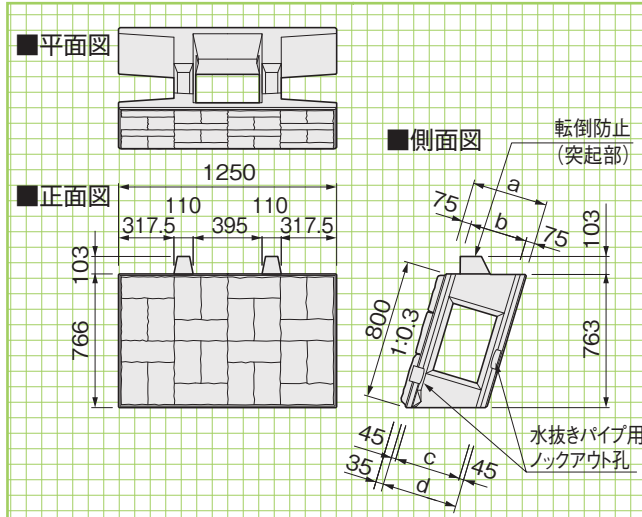
■使用条件(直高と法勾配との関係) (道路土工 擁壁工指針)

直高(m)		~3.0	3.0~5.0	5.0~7.0
法勾配	盛土	1:0.4	1:0.5	—
	切土	1:0.3	1:0.4	1:0.5
ブロック控長		45cm	50cm	55cm

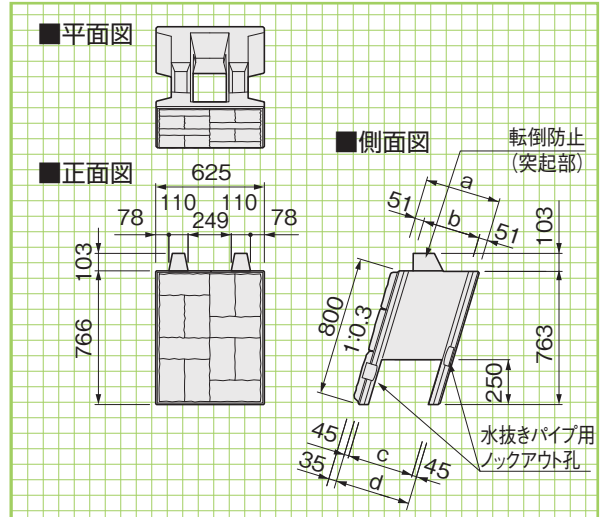
基本形状図
I型

形状・寸法
重量表

■本体A

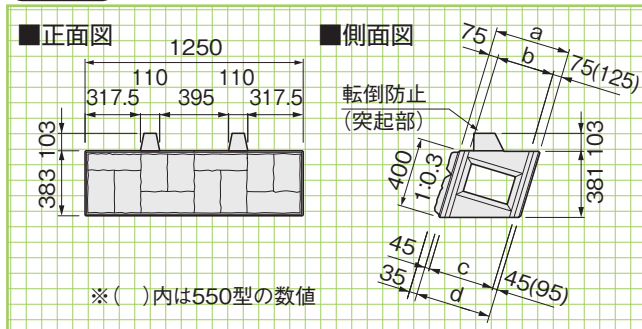


■本体B

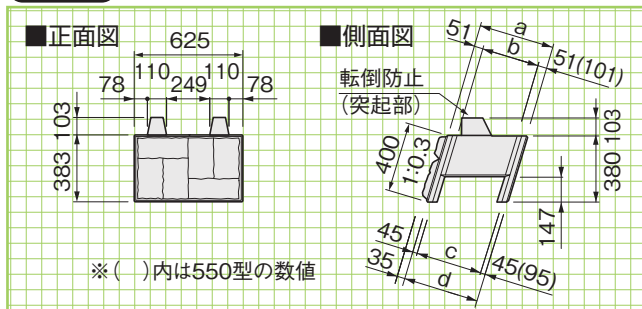


※表面模様はモールドスター-TSSタイプ
品番:TSS-295化粧型枠と同じです。

■本体C



■本体D



■寸法・重量表

※製品1個当りの値です。

呼称	寸法(mm)					胴込量	参考重量
呼び寸法	型	a	b	c	d	(m ³)	(kg)
350	A型	350	200	260	350	0.178	404
	B型	350	248	260	350	0.072	251
	C型	350	200	260	350	0.089	202
	D型	350	248	260	350	0.036	125
450	A型	450	300	360	450	0.273	425
	B型	450	348	360	450	0.110	272
	C型	450	300	360	450	0.136	212
	D型	450	348	360	450	0.055	136
500	A型	500	350	410	500	0.320	433
	B型	500	398	410	500	0.131	280
	C型	500	350	410	500	0.160	216
	D型	500	398	410	500	0.066	140
550	A型	550	400	460	550	0.361	450
	B型	550	448	460	550	0.158	310
	C型	550	350	410	550	0.160	276
	D型	550	398	410	550	0.166	170

基礎ブロック

形状・寸法
重量表

道路用製品
街渠横断ドレーン

水路類

ます類

擁壁類

貯水槽

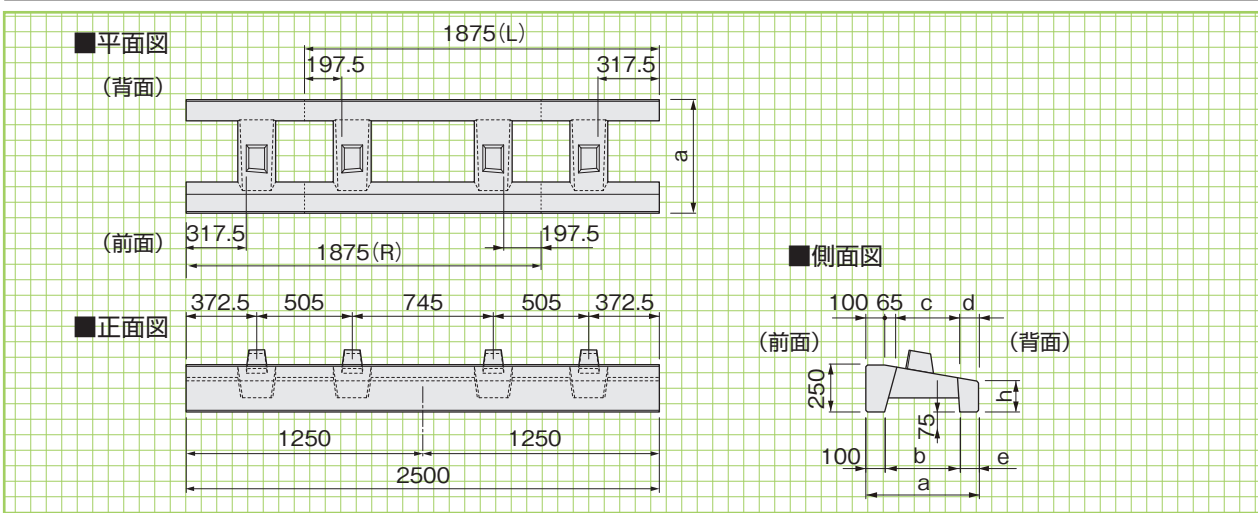
カルバート類

電設用製品

環境FRC関連

その他

標準施工図



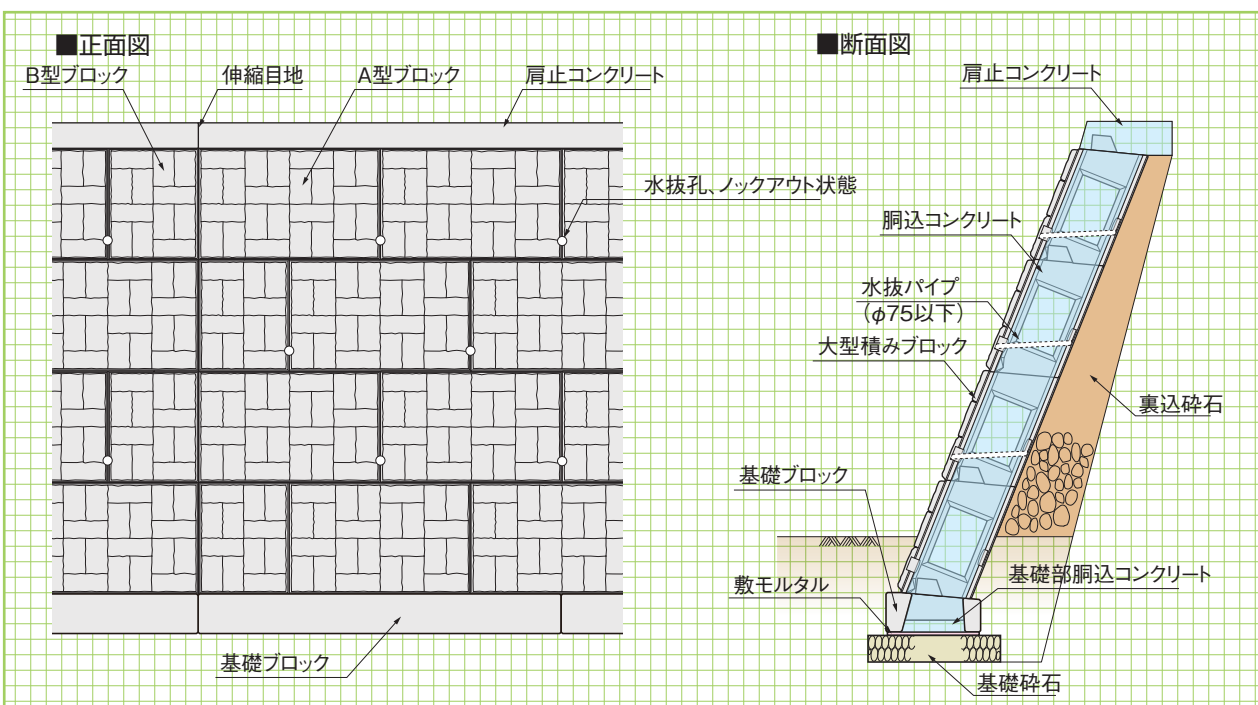
寸法・重量表

※L=2500 製品1個当りの値です。

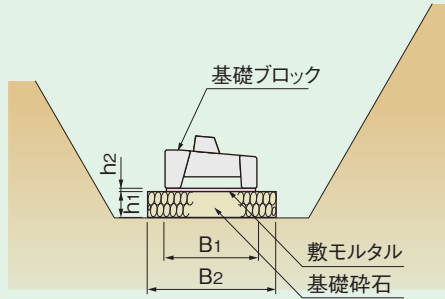
呼称		寸法(mm)						胴込量 (m³)	参考重量 (kg)
呼び寸法	勾配	a	b	c	d	e	h		
350	1:0.3	500	300	220	115	100	250	0.132	437
	1:0.4	500	300	221	114	100	214	0.125	411
	1:0.5	500	300	223	112	100	180	0.119	385
450	1:0.3	600	400	320	115	100	250	0.180	470
	1:0.4	600	400	321	114	100	205	0.169	430
	1:0.5	600	400	323	112	100	163	0.158	395
500	1:0.3	650	450	370	115	100	250	0.206	482
	1:0.4	650	450	371	114	100	201	0.191	439
	1:0.5	650	400	323	162	150	154	0.157	442



※呼び寸法350には支保工が必要です。

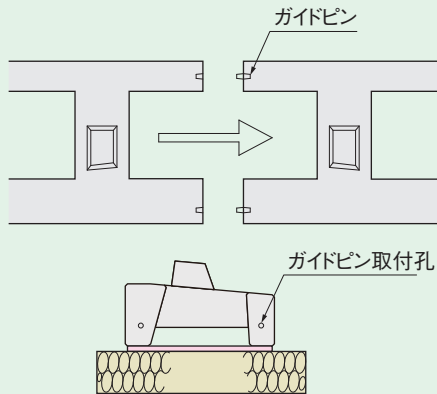


1 掘削および基礎工



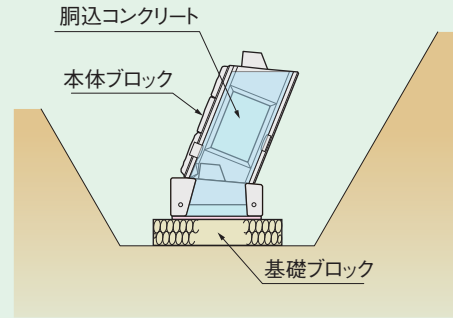
1. 掘削深さは根入れ深さ、基礎砕石、敷モルタル厚さを考慮し、掘削は基礎地盤を乱さないように行います。

2 基礎ブロック据付工

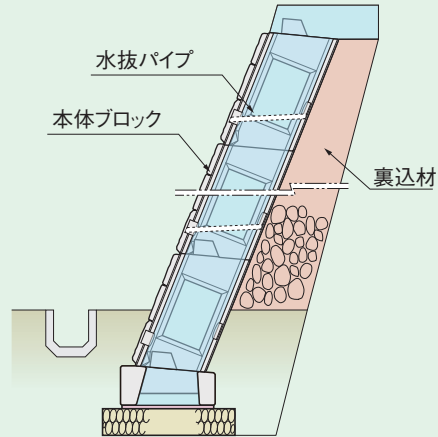


1. 基礎ブロック据付け精度の良否で工事仕上り(スピード、出来映え)が決定するので、設計図書通り慎重、且つ確実に行います。
2. 隣接する基礎ブロック間の位置決め調整機能を果たすためのガイドピンを使用します。(現場状況により適宜使用します。)
3. カーブ施工は上部本体ブロックとの関連性をよく考え「4. カーブ施工」を参考にします。
4. 敷設後は基礎ブロック開孔部にコンクリートを2/3程度充填し、一体化を図ります。

3 本体ブロック据付工

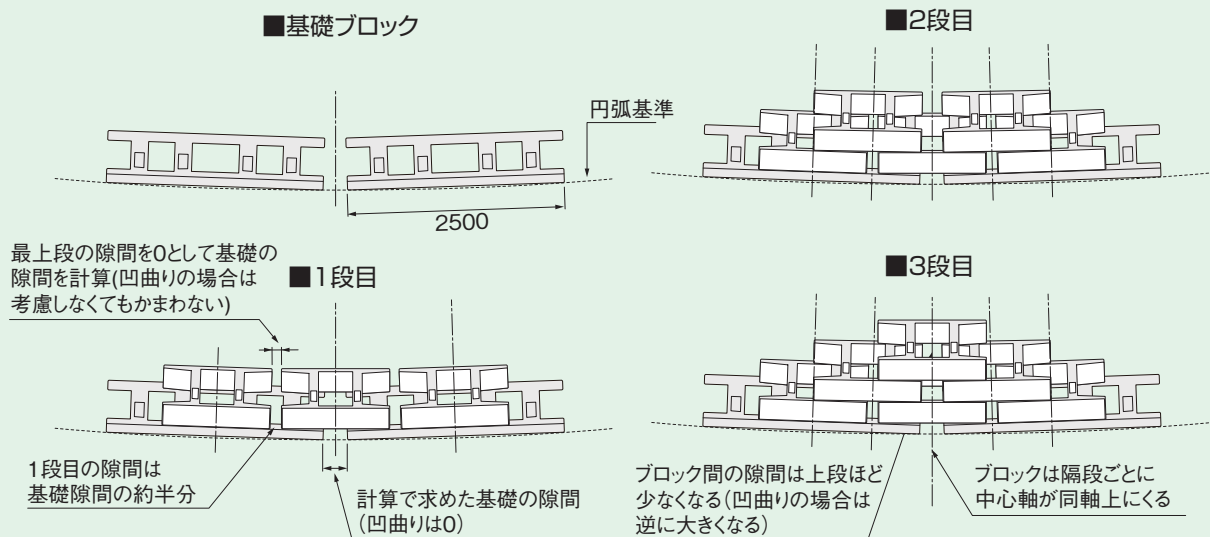


1. 基礎ブロック上に本体ブロックを設置する際の敷きモルタルは不要です。
2. 本体ブロックを所定の位置にセットすると、下段ブロック上部の突起が作用し、計画壁面勾配を維持し自立します。
3. ブロック上部の突起は、その上段のブロックと横方向に噛み合わせ構造となっているため、敷設の際、所定の位置に簡単にセットできます。
4. 裏込工および胴込コンクリートは一段ごとに行い、ブロック高さの1/2~2/3程度とします。



5. 排水工は水抜きパイプを2~3m²に一箇所設けます。ただし河川護岸または擁壁前面に水位がある場合は設けません。
6. 水抜きパイプの取付けは、本体ブロック前・後壁端部下方に一部厚みを切り水位欠いた残り部分をハンマー等で打ち抜き、パイプをセットします。

4 カーブ施工



KPBブロック (高擁壁用)

NEW ※エリア限定

※本製品は東京都、神奈川県限定の販売となります。

●特長

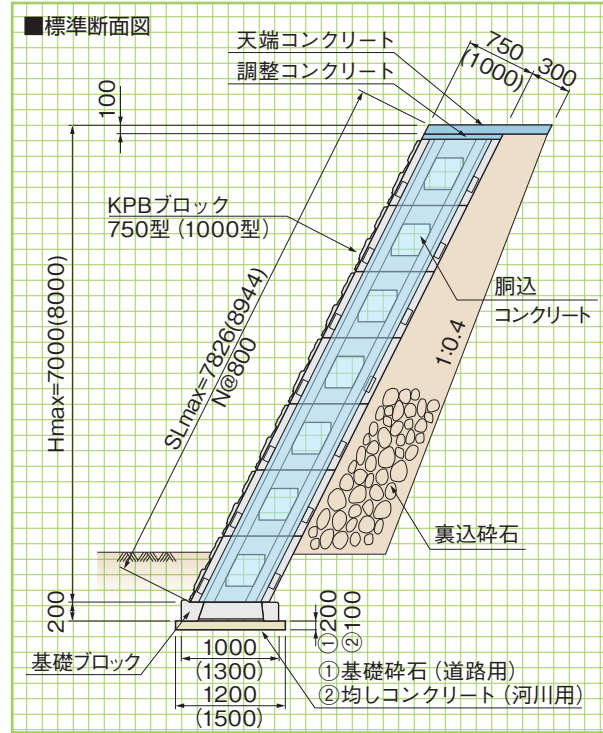
KPBブロック(高擁壁用)は、ブロック単体壁面の大型化を図るとともに、多くの付加価値(省力化、省人化、安全性等)を兼ね備えた、最も施工性に優れた大型練積擁壁です。

道路土工擁壁工指針(平成24年度版)の「通常のブロック積擁壁に準じた大型ブロック積擁壁」に対応しております。

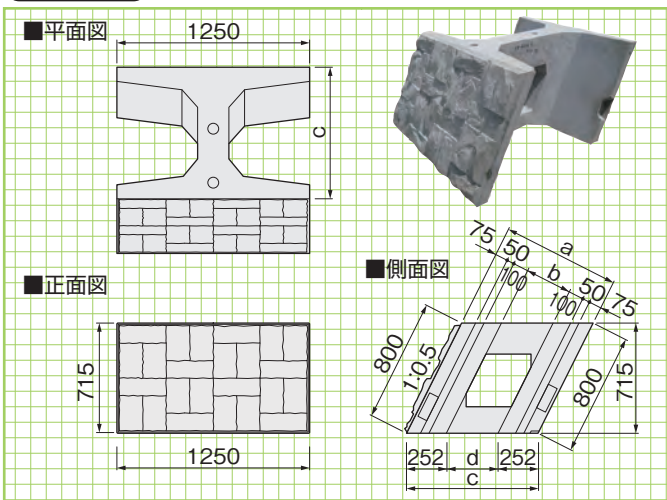
構造形式選定にあたっては、「国土交通省制定 土木構造標準設計」「道路土工指針(ブロック積(石積)擁壁)」を参考にしてください。

■控長に応じた勾配と直高の関係(m)

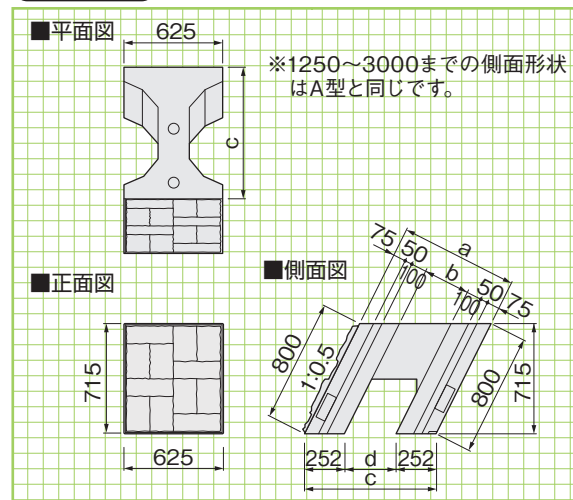
背面勾配		1:0.3	1:0.4	1:0.5
控 長	50cm以上	—	~3.0	~5.0
	75cm以上	~4.0	~5.0	~7.0
	100cm以上	~5.0	~7.0	~8.0



■本体 A型

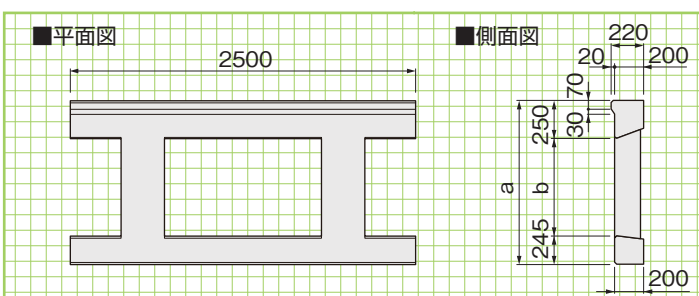


■本体 B型



■本体寸法・重量表

呼称		寸法(mm)				胴込量 (m³)	参考重量 (kg)
呼び寸法	型	a	b	c	d		
750	A型	750	300	839	335	0.466	666
	B型	750	300	839	335	0.206	396
1000	A型	1000	550	1118	615	0.701	703
	B型	1000	550	1118	615	0.315	434



■基礎ブロック寸法・重量表

呼称	寸法(mm)		胴込量 (m³)	参考重量 (kg)
	a	b		
750	1000	505	0.268	648
1000	1300	805	0.405	713

基本形状図

形状・寸法
重量表

道路用製品

街渠横断ドレーン

水路類

ます類

擁壁類

貯水槽

カルバート類

電設用製品

環境FRC関連

その他

TC耐震貯水槽〔二次製品耐震性貯水槽〕

関東 東北

TCI-40型(兼用)、TC-60型は、一般財団法人日本消防設備安全センターによって認定された製品で、TCI-40型はI型(空地用)II型(道路用)と、TC-60型II型(道路用)がございます。施工は現地施工地点において縦型、潜函工法によって施工が簡単で且つ、安全、確実に困難な現場条件に対応し得る製品であります。

土被りについては

I型(空地用)は、0.00~1.25m

II型(道路用)は、0.00~1.50mです。

●特長

1.施工の単純化と迅速性

プレキャストコンクリート製品の部材は全部水平継手で成り立っております。接合面は凹凸構造でブチルゴム接着のため組立が簡単で、少数の作業員で高度の施工性を発揮できます。

2.工期の短縮と安全性

矢板土留や仮枠工事が一切不要で、そのための保安設備や余掘り等の問題が生じないため等工事のスピード化と安全性が高められます。従って隣接した家屋間の空地、水位の高い場所も可能です。

3.止水の効果

- (1) 躯体部の継手は水平に継手ブチルゴム接着を特殊な接合面をもって行います。また、内面にはシール防水を施します。
- (2) 躯体部と底板は側壁全周囲の腰掛状の縁で(一次止水)をし、尚、周囲の隙間にシール剤を打ち込み(二次止水)更に防水モルタル(三次止水)を打設し止水効果は万全です。

4.地盤沈下の安全性

水位の高い地域ではポンプアップをせずに潜函して下げて行きます。水中コンクリート打設により水槽内の溜まった水だけを排水しますので20~30m³程度で周囲の土地、建物に影響を与えません。

5.不等沈下防止

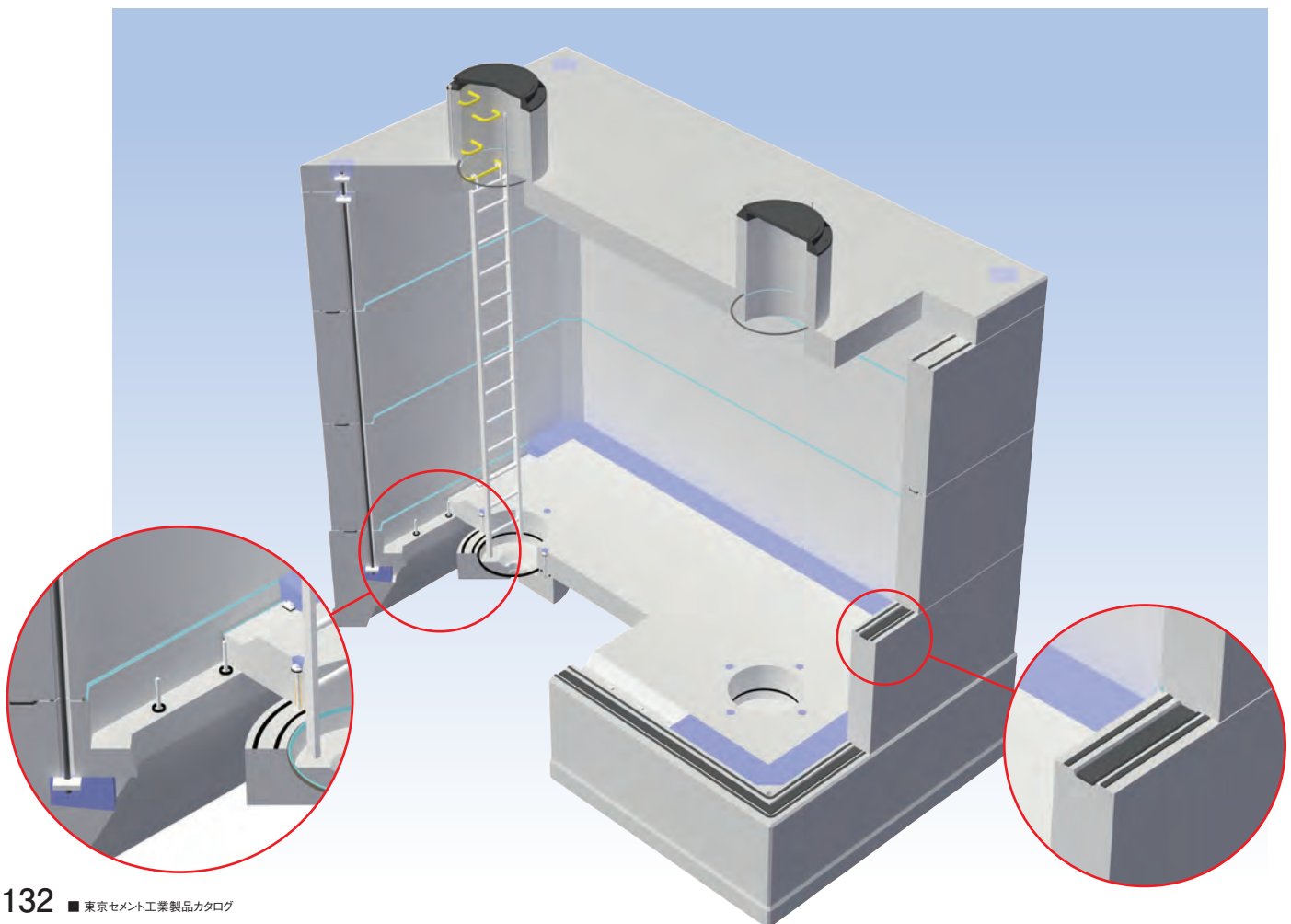
軟弱地盤の地域には躯体のP.C鋼棒を利用してH型鋼を設置して基準の高さにセットされるよう工夫されております。

6.容量の種類

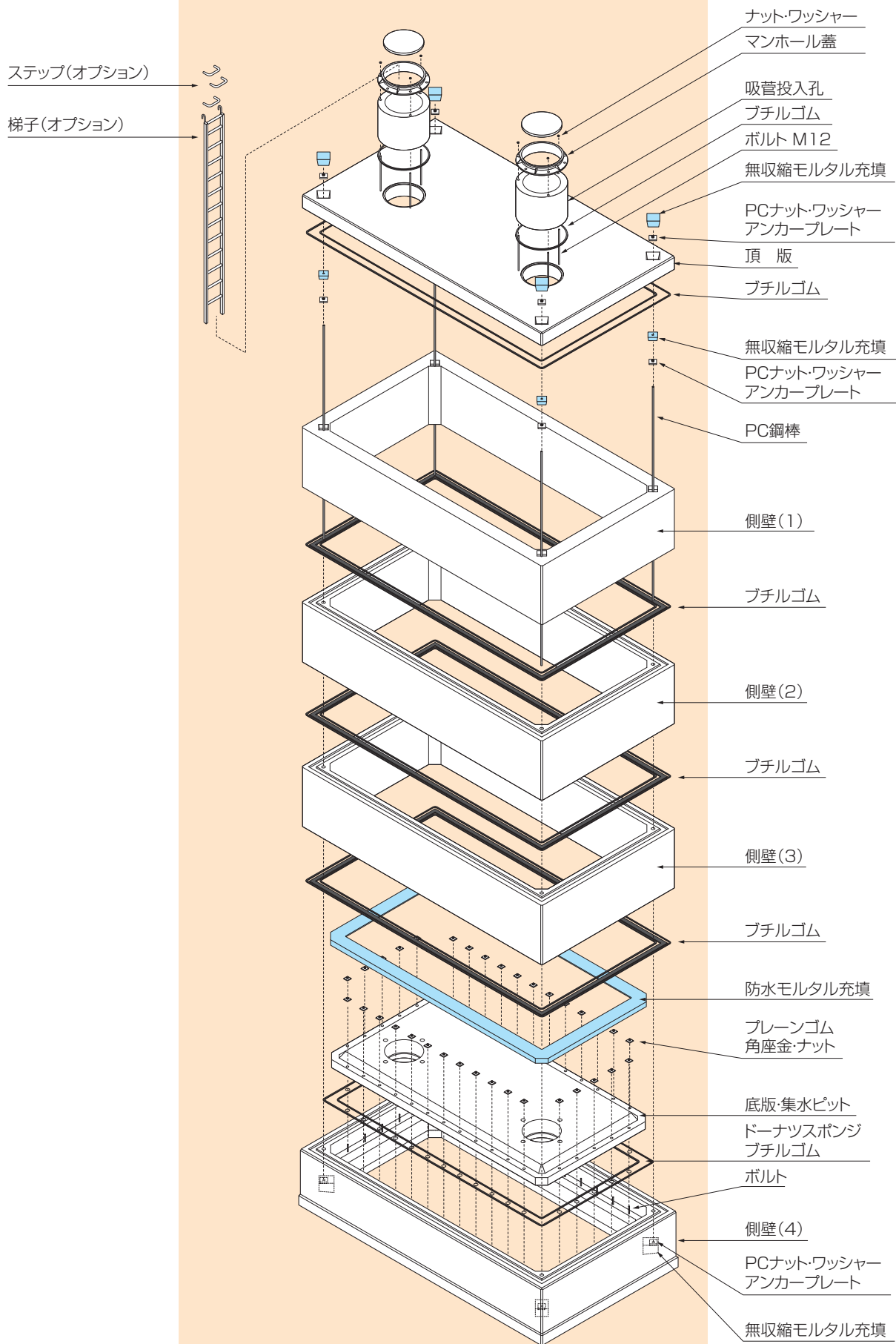
20m³、30m³、50m³も側壁の組合せによって簡単に組み合わせることができます。

7.耐震効果

各ブロックはP.C鋼棒で締付けられ、継手は弾性ゴムが使用され、耐震設計によって工場製作されており、地震に対して充分耐えられます。



製品組立図



※バックアップ材、シーリング材は省略してあります。

道路用製品

街渠横断ドレイン

水路類

ます類

擁壁類

貯水槽

カルバート類

電設用製品

環境FRC関連

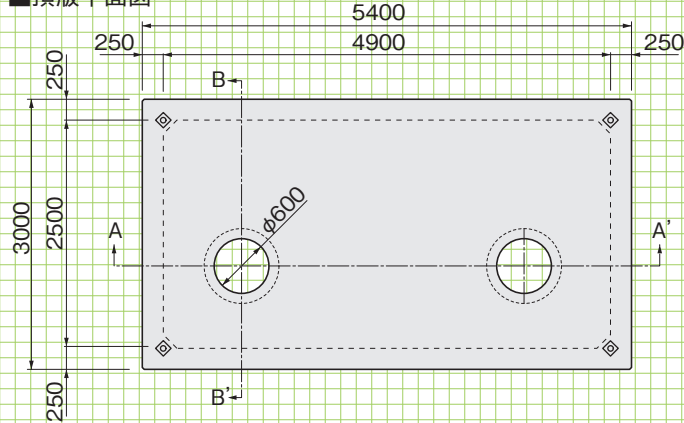
その他

製品布設図 40m³

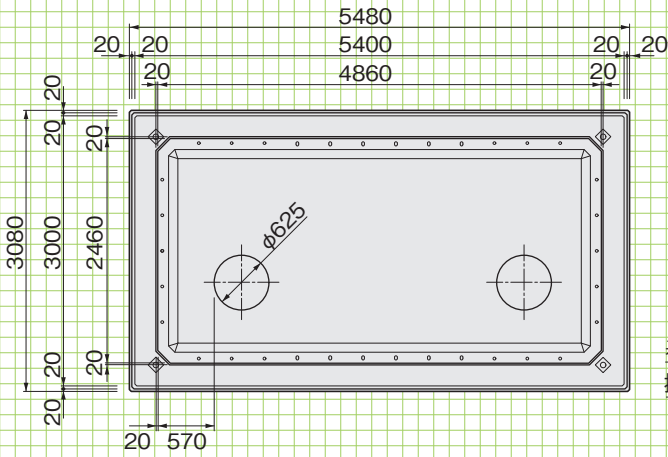
※吸管投入孔は1孔標準とし、オプションとして2孔にすることもできます。
※ステップ、梯子はオプション仕様です。

標準布設図
40m³

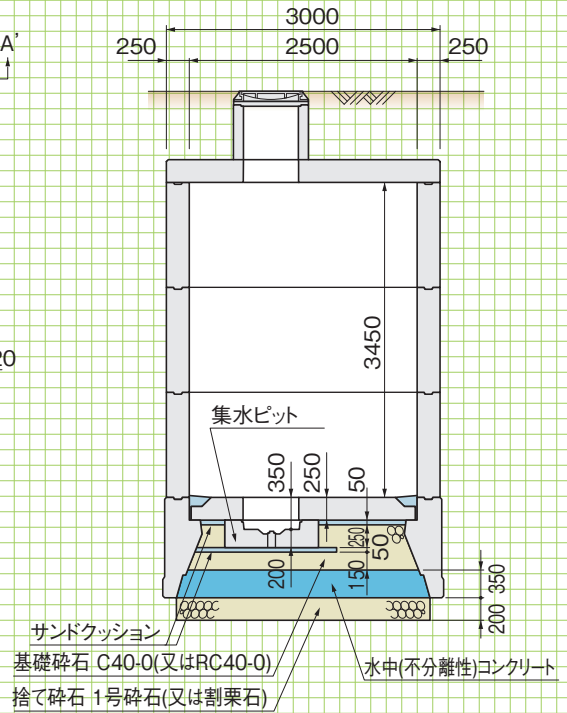
■頂版平面図



■底板・側壁(4)平面図



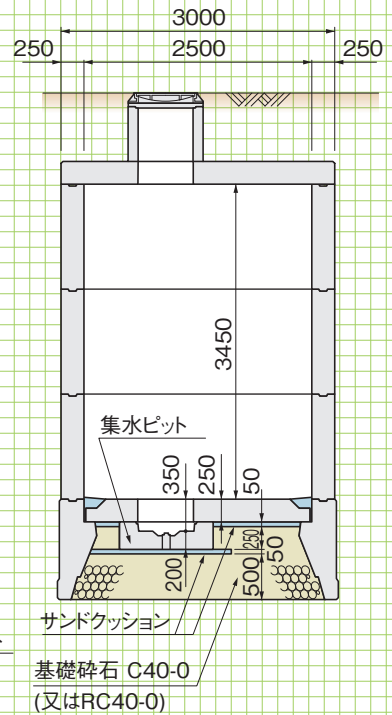
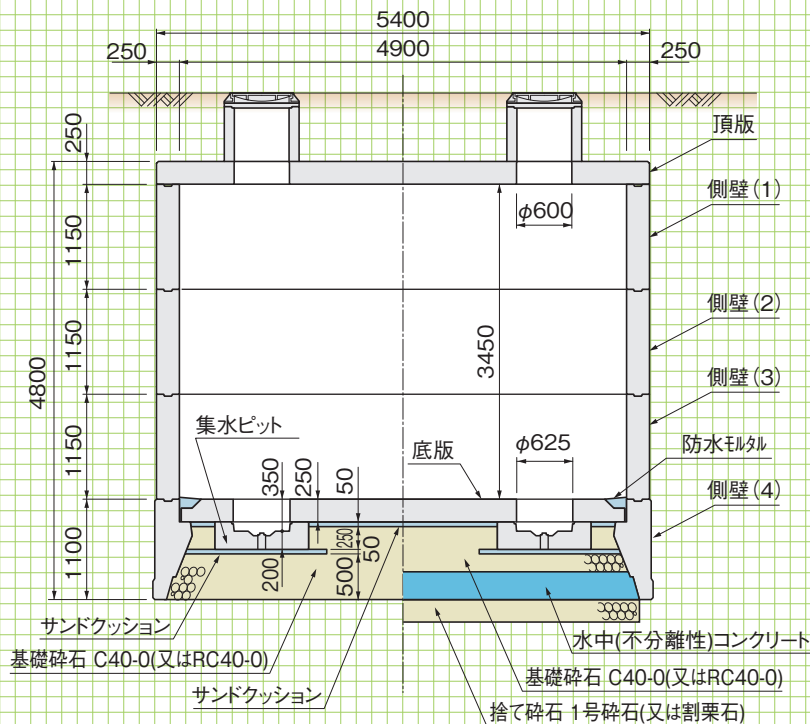
■B-B' 断面図(地下水有り)



■A-A' 断面図(地下水無し)

■A-A' 断面図(地下水有り)

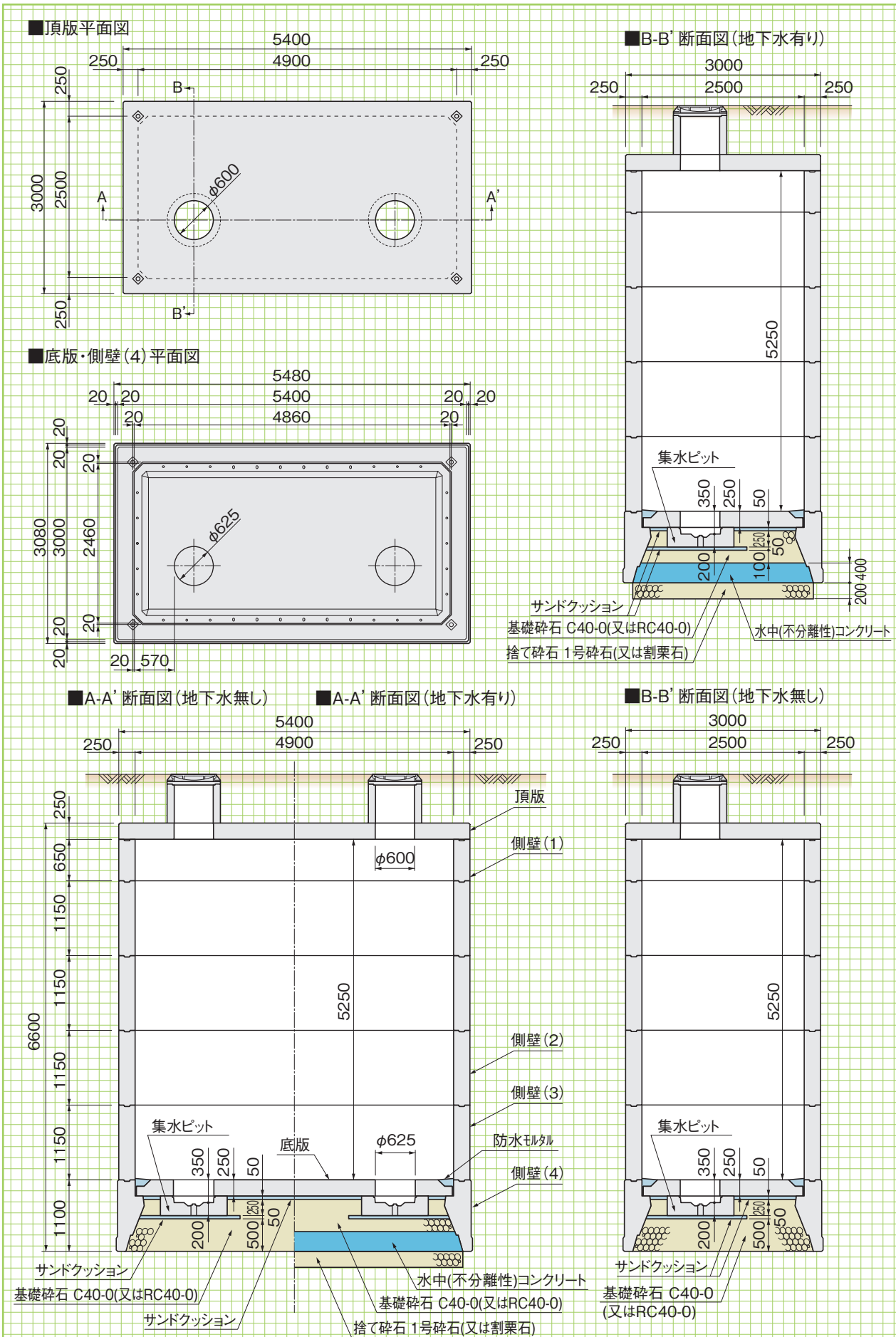
■B-B' 断面図(地下水無し)



製品布設図 60m³

※吸管投入孔は1孔標準とし、オプションとして2孔にすることもできます。
 ※ステップ、梯子はオプション仕様です。

標準布設図
60m³

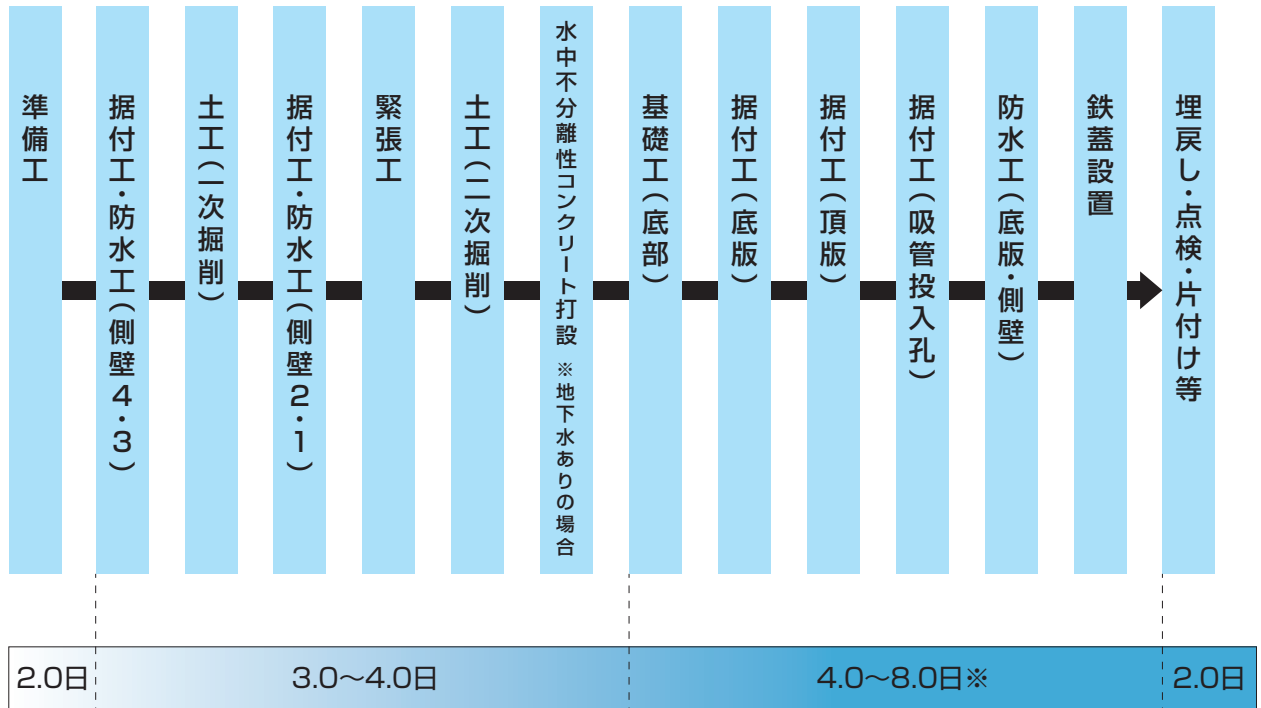


道路用製品
 街渠横断ドレーン
 水路類
 ます類
 擁壁類
 貯水槽
 カルバート類
 電設用製品
 環境FRC関連
 その他

施工工程

施工手順

施工手順と概算工期日数



※地下水無しの場合は4.0日程度、地下水有りの場合は水中不分離性コンクリートの養生期間を考慮し、8.0日程度を目安とします。

工程写真

1 準備工

※貯水槽を埋設する位置決めを行い、据付部分の地盤をならします。掘削面積は $5.480\text{m} \times 3.080\text{m} = 16.9\text{m}^2$ ですが、余掘は縦横それぞれ450~750mm余分に掘削します。地盤はおおむね水平であればよく、据付角部4点を正確に示してください。



余掘掘削状況

2 据付工(側壁4)

※製品の吊り卸しには一般的にラフテレークレーン車を使用し、製品重量が最高約12tであるので、作業を安全に行う為、3.5倍の重量の45t以上の能力をもつ機種を選定してください。

※製品を仮置きして、位置の確認を行い誤差がある場合は、位置微調整を行って正確を期してください。水平度はおおむね保持できていればよく上端面は清掃してください。



据付状況

3 防水工(側壁4)



4 据付工(側壁3)



5 土工(一次掘削)



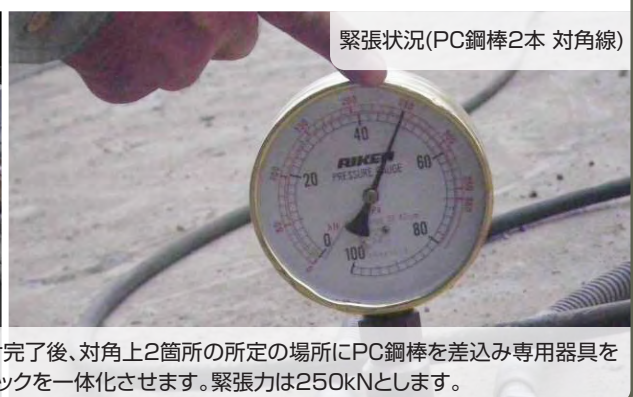
6 防水工(側壁3)



7 据付工および防水工(側壁2, 側壁1)



8 緊張工



9 土工(二次掘削)



潜函工法(機械掘削状況)

10 H型鋼設置



H型鋼設置状況

11 基礎工(1)



砕石投入状況

12 基礎工(2)



水中不分離性コンクリート混和剤の攪拌、投入状況 ※地下水有りの場合のみ



13 基礎工(3)



水中不分離性コンクリート打設状況 ※地下水有りの場合のみ

14 基礎工(4)



沈殿物(ヘドロ)処理状況

15 基礎工(5)

砕石、サンドクッション敷均し状況



※底部に砕石を敷均し、上層にクッション用の砂を敷均します。

16 防水工(底部)

底部水膨張ゴム貼付状況



17 据付工(底版)

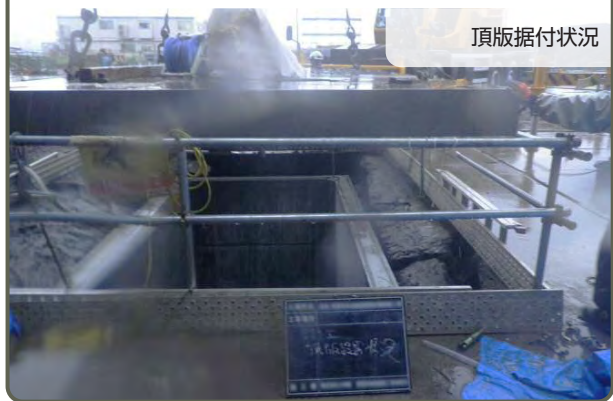
底版据付状況



※集水ピットを取り付けた底版を側壁4の定位置に設置し、ボルトで固定します。

18 据付工(頂版)

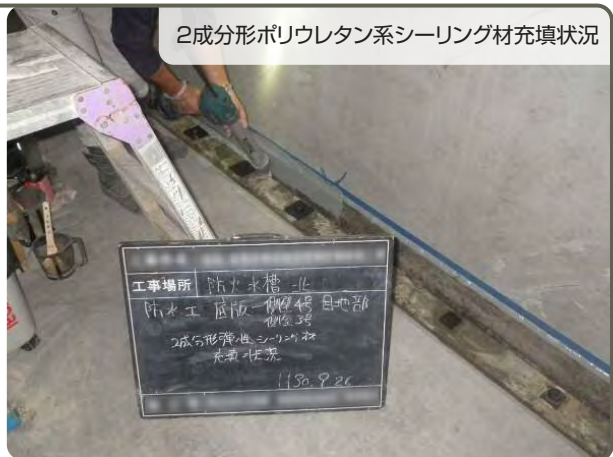
頂版据付状況



19 防水工(底版)

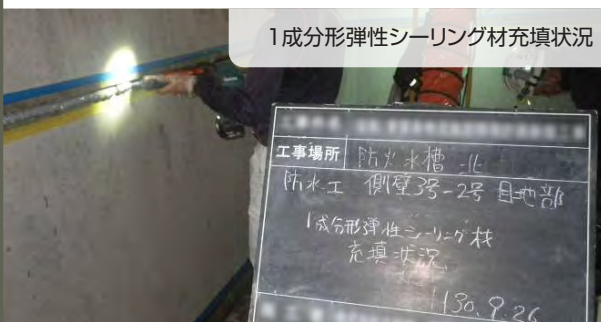
※底版の周囲の隙間にプライマーを塗布し、2成分形ポリウレタン系シーリング材を充填します。シーリング材が硬化後、底版周辺に防水モルタルを打設しコテ仕上げをします。

2成分形ポリウレタン系シーリング材充填状況



20 防水工(側壁)

1成分形弾性シーリング材充填状況



※側壁の継手の目地部分にプライマーを塗布し、1成分形弾性シーリング材を充填します。

21 土工(埋戻し), 仕上げ

埋戻し状況



※埋戻しの後、底部及び側面の止水の点検、昇降用の梯子の取付け及び上部蓋の設置をもって作業終了になります。

工程写真

道路用製品

街渠横断ドレーン

水路類

ます類

擁壁類

貯水槽

カルバート類

電設用製品

環境FRC関連

その他

アーチカルバート

関東 東北

軽量化による経済性と高盛土が可能です。

●特長

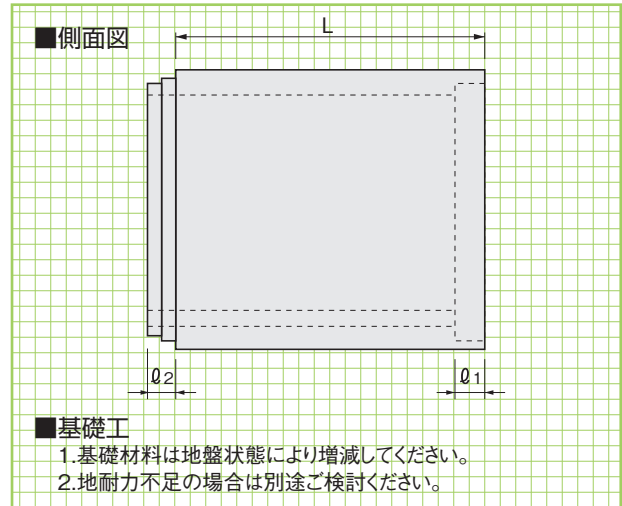
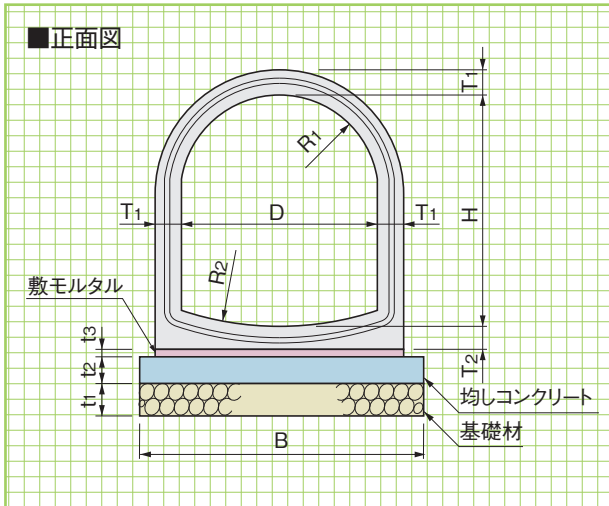
アーチカルバートはボックス形に比べ上部荷重が大幅に低減されるため軽量化による経済性ととも高盛土への対応が可能です。

- I 形…標準厚さで標準鉄筋のもの
- II 形…標準厚さで鉄筋量を増加させたもの
- 特厚形…I形、II形より約3割厚さを増加させたもの
- 超特厚形…特厚形の底版厚を増したもの



基本形状図

形状・寸法
標準敷設材料表



- 基礎工
- 1.基礎材料は地盤状態により増減してください。
 - 2.地耐力不足の場合は別途ご検討ください。

■コンクリート基礎工による標準敷設材料表(I・II形)

(10m当り)

呼称 D	寸法(mm)				基礎工・(I・II形)			
	t1	t2	t3	B	基礎材(m ²)	均しコンクリート(m ³)	均しコンクリート型枠(m ²)	敷モルタル(m ³)
800	150	100	20	1200	12.00	1.20	2.00	0.200
1000	150	100	20	1440	14.40	1.44	2.00	0.248
1200	150	100	20	1660	16.60	1.66	2.00	0.292
1500	200	150	20	1980	19.80	2.97	3.00	0.356
1800	200	150	20	2320	23.20	3.48	3.00	0.424
2000	200	150	20	2540	25.40	3.81	3.00	0.468
2200	200	150	20	2760	27.60	4.14	3.00	0.512
2500	250	200	20	3080	30.80	6.16	4.00	0.576
2800	250	200	20	3420	34.20	6.84	4.00	0.644
3000	250	200	20	3640	36.40	7.28	4.00	0.688

■コンクリート基礎工による標準敷設材料表(特厚・超特厚形)

(10m当り)

呼称 D	寸法(mm)				基礎工・(特厚・超特厚形)			
	t1	t2	t3	B	基礎材(m ²)	均しコンクリート(m ³)	均しコンクリート型枠(m ²)	敷モルタル(m ³)
800	150	100	20	1260	12.60	1.26	2.00	0.212
1000	150	100	20	1500	15.00	1.50	2.00	0.260
1200	150	100	20	1720	17.20	1.72	2.00	0.304
1500	200	150	20	2060	20.60	3.09	3.00	0.372
1800	200	150	20	2400	24.00	3.60	3.00	0.440
2000	200	150	20	2640	26.40	3.96	3.00	0.488
2200	200	150	20	2860	28.60	4.29	3.00	0.572
2500	250	200	20	3200	32.00	6.40	4.00	0.640
2800	250	200	20	3540	35.40	7.08	4.00	0.668
3000	250	200	20	3760	37.60	7.52	4.00	0.712

■寸法許容差

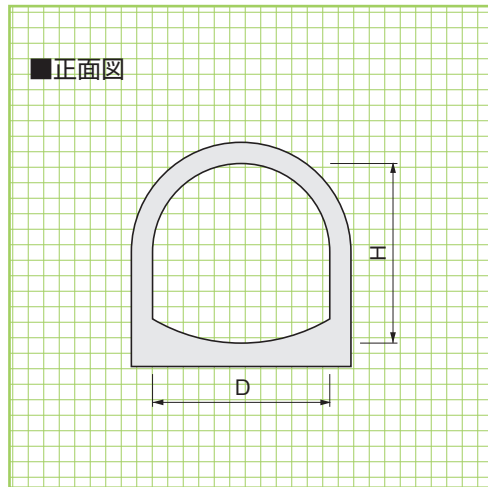
サイズ(D)	T ₁	T ₂	D	H	L
800~1200	+4-2	+4-2	±6	±6	±10-5
1500~2000	+6-3	+6-3	±8	±8	±10-5
2200~3000	+8-4	+8-4	±10	±10	±10-5

■寸法・重量表

※()内数字は特厚形の寸法を示しています。

呼 称	寸 法(mm)										I形・II形 参考重量 (kg)	特厚形 参考重量 (kg)	超特厚形 参考重量 (kg)
	D	H	L	T ₁	T ₂	R ₁	R ₂	ℓ ₁	ℓ ₂				
800×	560	800	560	1500	100(130)	120(160)	400	1600	80	75	1150	—	—
	640	800	640	1500	100(130)	120(160)	400	1600	80	75	1210	—	—
	720	800	720	1500	100(130)	120(160)	400	1600	80	75	1270	—	—
	800	800	800	1500	100(130)	120(160)	400	1600	80	75	1330	1790	2030
	880	800	880	1500	100(130)	120(160)	400	1600	80	75	1390	1870	2100
	960	800	960	1500	100(130)	120(160)	400	1600	80	75	1450	1940	2180
1000×	700	1000	700	2000	120(150)	130(180)	500	2000	80	75	2210	—	—
	800	1000	800	2000	120(150)	130(180)	500	2000	80	75	2330	—	—
	900	1000	900	2000	120(150)	130(180)	500	2000	80	75	2450	—	—
	1000	1000	1000	2000	120(150)	130(180)	500	2000	80	75	2570	3380	3770
	1100	1000	1100	2000	120(150)	130(180)	500	2000	80	75	2690	3530	3920
	1200	1000	1200	2000	120(150)	130(180)	500	2000	80	75	2810	3680	4070
1200×	840	1200	840	2000	130(160)	140(190)	600	2400	80	75	2840	—	—
	960	1200	960	2000	130(160)	140(190)	600	2400	80	75	3000	—	—
	1080	1200	1080	2000	130(160)	140(190)	600	2400	80	75	3160	—	—
	1200	1200	1200	2000	130(160)	140(190)	600	2400	80	75	3330	4260	4800
	1320	1200	1320	2000	130(160)	140(190)	600	2400	80	75	3470	4460	4990
	1440	1200	1440	2000	130(160)	140(190)	600	2400	80	75	3620	4650	5180
1500×	1050	1500	1050	2000	140(180)	160(210)	750	3000	80	75	3880	—	—
	1200	1500	1200	2000	140(180)	160(210)	750	3000	80	75	4090	—	—
	1350	1500	1350	2000	140(180)	160(210)	750	3000	80	75	4300	—	—
	1500	1500	1500	2000	140(180)	160(210)	750	3000	80	75	4510	5910	6660
	1650	1500	1650	2000	140(180)	160(210)	750	3000	80	75	4720	6180	6930
	1800	1500	1800	2000	140(180)	160(210)	750	3000	80	75	4930	6450	7200
1800×	1260	1800	1260	2000	160(200)	170(230)	900	3600	100	95	5180	—	—
	1440	1800	1440	2000	160(200)	170(230)	900	3600	100	95	5470	—	—
	1620	1800	1620	2000	160(200)	170(230)	900	3600	100	95	5760	—	—
	1800	1800	1800	2000	160(200)	170(230)	900	3600	100	95	6050	7810	8700
	1980	1800	1980	2000	160(200)	170(230)	900	3600	100	95	6330	8170	9060
	2160	1800	2160	2000	160(200)	170(230)	900	3600	100	95	6620	8530	9420
2000×	1400	2000	1400	1500	170(220)	190(270)	1000	4000	100	95	4670	—	—
	1600	2000	1600	1500	170(220)	190(270)	1000	4000	100	95	4920	—	—
	1800	2000	1800	1500	170(220)	190(270)	1000	4000	100	95	5180	—	—
	2000	2000	2000	1500	170(220)	190(270)	1000	4000	100	95	5430	7310	7960
	2200	2000	2200	1500	170(220)	190(270)	1000	4000	100	95	5690	7640	8290
	2400	2000	2400	1500	170(220)	190(270)	1000	4000	100	95	5940	7970	8620
2200×	1540	2200	1540	1500	180(230)	200(290)	1100	4400	100	95	5420	—	—
	1760	2200	1760	1500	180(230)	200(290)	1100	4400	100	95	5720	—	—
	1980	2200	1980	1500	180(230)	200(290)	1100	4400	100	95	6010	—	—
	2200	2200	2200	1500	180(230)	200(290)	1100	4400	100	95	6310	8460	9170
	2420	2200	2420	1500	180(230)	200(290)	1100	4400	100	95	6610	8840	9550
	2640	2200	2640	1500	180(230)	200(290)	1100	4400	100	95	6900	9220	9930
2500×	1750	2500	1750	1500	190(250)	210(320)	1250	5000	100	95	6480	—	—
	2000	2500	2000	1500	190(250)	210(320)	1250	5000	100	95	6840	—	—
	2250	2500	2250	1500	190(250)	210(320)	1250	5000	100	95	7200	—	—
	2500	2500	2500	1500	190(250)	210(320)	1250	5000	100	95	7550	10490	11500
	2750	2500	2750	1500	190(250)	210(320)	1250	5000	100	95	7910	10960	11970
	3000	2500	3000	1500	190(250)	210(320)	1250	5000	100	95	8270	11420	12440
2800×	1960	2800	1960	1000	210(270)	230(330)	1400	5600	100	95	5330	—	—
	2240	2800	2240	1000	210(270)	230(330)	1400	5600	100	95	5630	—	—
	2520	2800	2520	1000	210(270)	230(330)	1400	5600	100	95	5920	—	—
	2800	2800	2800	1000	210(270)	230(330)	1400	5600	100	95	6220	8310	9400
	3080	2800	3080	1000	210(270)	230(330)	1400	5600	100	95	6510	8690	9780
	3200	2800	3200	1000	210(270)	230(330)	1400	5600	100	95	6640	8850	9940
3000×	2100	3000	2100	1000	220(280)	240(360)	1500	6000	100	95	5980	—	—
	2400	3000	2400	1000	220(280)	240(360)	1500	6000	100	95	6310	—	—
	2700	3000	2700	1000	220(280)	240(360)	1500	6000	100	95	6640	—	—
	3000	3000	3000	1000	220(280)	240(360)	1500	6000	100	95	6970	9380	10720
	3200	3000	3200	1000	220(280)	240(360)	1500	6000	100	95	7190	9660	11000

標準形アーチカルバート(A規格)、縦締め形アーチカルバート(P規格)について、製品種類別に許容土被りを次の表に示しております。



■アーチカルバートの許容土被り表

呼称 D × H	許容最大土被り(m)		
	I形	II形	特厚形
800×	560	5.6	—
	640	5.7	—
	720	5.8	—
	800	5.9	—
	880	6.1	—
	960	6.4	—
1000×	700	5.3	7.5
	800	5.2	7.7
	900	5.6	7.7
	1000	5.6	7.8
	1100	5.6	8.0
	1200	5.6	8.3
1200×	840	5.2	7.0
	960	5.2	7.2
	1080	5.2	7.4
	1200	5.3	7.7
	1320	5.3	7.8
	1440	5.3	8.1
1500×1050	1200	4.9	6.1
	1350	4.8	6.3
	1500	4.9	6.5
	1650	4.9	6.7
	1800	5.1	6.8
	1800	5.1	7.1
1800×1260	1440	3.6	6.4
	1620	3.5	6.3
	1800	3.5	6.3
	1980	4.4	6.3
	2160	4.5	6.4
	2160	4.7	6.7
2000×1400	1600	4.1	6.1
	1800	4.1	6.0
	2000	4.1	6.1
	2200	4.3	6.2
	2400	4.4	6.5
	2400	4.4	6.5
2200×1540	1760	3.4	5.9
	1980	3.3	5.8
	2200	3.3	5.8
	2420	3.4	5.9
	2640	3.5	6.0
	2640	3.6	6.3
2500×1750	2000	3.3	5.3
	2250	3.3	5.2
	2500	3.3	5.2
	2750	3.3	5.2
	3000	3.4	5.4
	3000	3.3	5.6
2800×1960	2240	3.4	4.6
	2520	3.3	4.5
	2800	3.2	4.5
	3080	3.3	4.6
	3200	3.4	4.8
	3200	3.3	4.8
3000×2100	2400	3.3	4.6
	2700	3.2	4.5
	3000	3.2	4.5
	3200	3.2	4.6
	3200	3.3	4.6
	3200	3.3	4.7

▼宮崎県日向市庄手



1. 最小土被りは、0.5m
2. 鉛直土圧係数 $\alpha=1$
3. 土の単位体積重量=18KN/m³
4. 上記標準土被り以外についてはご相談ください。

超特厚形
許容
土被り表

寸法・重量表

道路用製品

街渠横断ドレイン

水路類

ます類

擁壁類

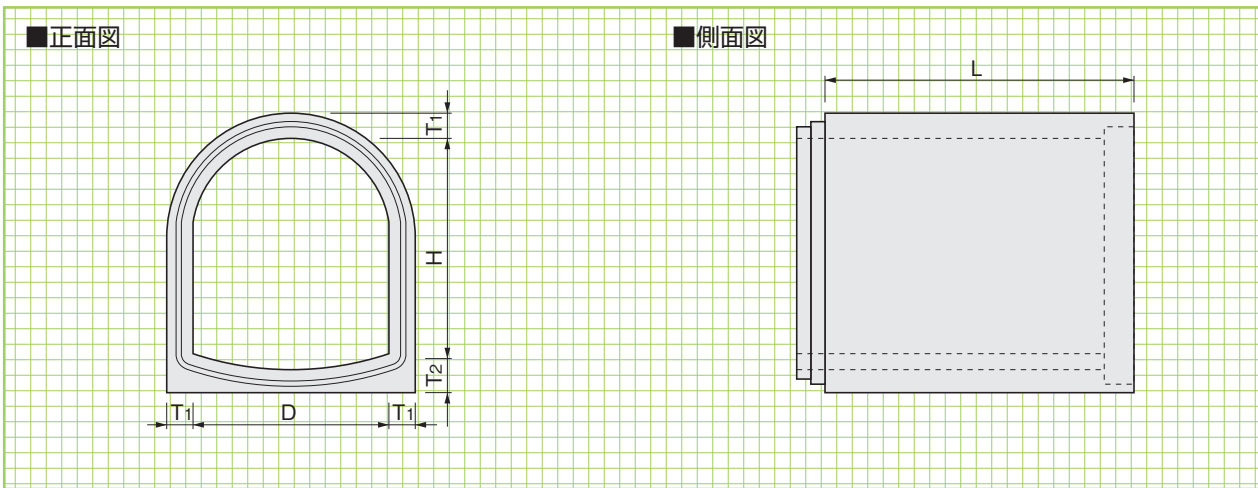
貯水槽

カルバート類

電設用製品

環境FRC関連

その他



■底版部材厚さを増すことによる許容土被りの変化

円弧部・脚部の部材厚さは特厚形と同じとする。

呼称	寸法(mm)					許容最大土被り(m)	参考重量(kg)
	D	H	L	T ₁	T ₂		
800×800	800	800	1500	130	220	19.1	2030
	880	880	1500	130	220	19.3	2100
	960	800	960	130	220	19.8	2180
1000×1000	1000	1000	2000	150	240	18.4	3770
	1100	1000	1100	150	240	18.8	3920
	1200	1000	1200	150	240	19.3	4070
1200×1200	1200	1200	2000	160	260	17.2	4800
	1320	1200	1320	160	260	17.5	4990
	1440	1200	1440	160	260	18.0	5180
1500×1500	1500	1500	2000	180	290	16.2	6660
	1650	1500	1650	180	290	16.6	6930
	1800	1500	1800	180	290	17.0	7200
1800×1800	1800	1800	2000	200	310	15.4	8700
	1980	1800	1980	200	310	15.7	9060
	2160	1800	2160	200	310	15.8	9420
2000×2000	2000	2000	1500	220	340	15.1	7960
	2200	2000	2200	220	340	15.6	8290
	2400	2000	2400	220	340	16.0	8620
2200×2200	2200	2200	1500	230	360	14.7	9170
	2420	2200	2420	230	360	15.1	9550
	2640	2200	2640	230	360	15.6	9930
2500×2500	2500	2500	1500	250	410	14.6	11500
	2750	2500	2750	250	410	15.0	11970
	3000	2500	3000	250	410	15.5	12440
2800×2800	2800	2800	1000	270	460	14.3	9400
	3080	2800	3080	270	460	14.9	9780
	3200	2800	3200	270	460	15.1	9940
3000×3000	3000	3000	1000	280	510	14.2	10720
	3200	3000	3200	280	510	14.7	11000

- 1.設計条件により、経済的な部材厚を検討する事が出来ます。
- 2.この規格は、特注品につき、特別に型枠製作費、同製作日数を要しますので、事前に担当営業と御打合せお願い致します。
- 3.歩掛りは、ボックスカルバートを参照してください。

ハンドホール機種選定表

品名	型番	内径寸法 (mm)	外径寸法 (mm)	重量・鉄蓋含 (kg)	使用鉄蓋	備考	掲載頁
600型 (PSP型)	FK-H0606	600× 600	720× 860	600	600φ	国土交通省仕様H1-6	147
	FK-H0609	600× 900	720×1160	720	600φ	国土交通省仕様H1-9	147
	FK-H0613	600×1300	720×1560	870	600φ		147
900型 (PSP型)	FK-H0906	900× 600	1040× 880	960	600φ (750φ)	国土交通省仕様H2-6	148
	FK-H0909	900× 900	1040×1180	1150	600φ (750φ)	国土交通省仕様H2-9	148
	FK-H0913	900×1300	1040×1580	1420	600φ (750φ)		149
	FK-H0915	900×1500	1040×1780	1550	600φ (750φ)		149
1000型 (PSP型)	FK-H1009	1000× 900	1200×1200	1790	600φ (750φ)		150
	FK-H1012	1000×1200	1200×1500	2100	600φ (750φ)		150
	FK-H1015	1000×1500	1200×1800	2420	600φ (750φ)		151
1200型 (PSP型)	FK-H1209	1200× 900	1400×1200	2180	600φ (750φ)		152
	FK-H1212	1200×1200	1400×1500	2550	600φ (750φ)		152
	FK-H1215	1200×1500	1400×1800	2960	600φ (750φ)		153
	FK-H1218	1200×1800	1400×2100	3335	600φ (750φ)		153
1500型	FK-H1509	1500× 900	1740×1230	3680	600φ		156
	FK-H1512	1500×1200	1740×1600	4575	600φ		156
	FK-H1515	1500×1500	1740×1930	5295	600φ		156
2000型	FK-H2015	2000×1500	2300×2000	10170	600φ		157
	FK-H2020	2000×2000	2300×2500	11780	600φ		157

※FK式ハンドホール(T-25用)……………154、155
 情報ボックスハンドホール……………162、163

※中間ます(M)は受注生産品となります。

品名	型番	寸法	重量 (kg)	備考	掲載頁
ハンドホール (高速道路用)	EA型	500× 500× 700	310		165
	EB型	a+cユニット	915		165
	EC型	a+dユニット	910		165
	ED型	a+bユニット	1040		165
	EE型	a+b+cユニット	1310		165
	EF型	a+b+dユニット	1305		165
	EG型	a+b+bユニット	1435		165
	EH型	a+c+dユニット	1180		165

品名	型番	内径寸法 (mm)	外径寸法 (mm)	重量 (kg)	使用鉄蓋	備考	掲載頁
ブロック ハンドホール	H5- 65	800× 400× 650	1000× 600× 800	740	800× 400	国土交通省仕様H5	158
	H5- 90	800× 400× 900	1000× 600×1050	910	800× 400		158
	H6- 90	1200× 600× 900	1400× 800×1050	1410	1200× 600	国土交通省仕様H6	158
	H6-110	1200× 600×1100	1400× 800×1250	1610	1200× 600		158
	H6-130	1200× 600×1300	1400× 800×1450	1810	1200× 600		158
ブロック マンホール	S1	1500×1000×1200	1800×1300×1600	4400	600φ		159
	S2	1800×1000×1500	2100×1300×1900	6070	600φ	国土交通省仕様M3	159
	S3	2300×1300×1500	2600×1600×1900	8400	600φ	国土交通省仕様M4	159
	S4	3000×1400×1700	3300×1700×2100	11100	600φ		159
	S5	3200×1400×2100	3500×1700×2500	13100	600φ		159
ハンドホール (国土交通省 航空局規格)	A-a型	700× 500× 500	1000× 800× 600	760	A型		173
	A-b型	700× 500× 800	1000× 800× 900	1100	B型		173
	B型	600× 400× 500	900× 700× 600	645	C型		173
	C-a型	400× 400× 500	600× 600× 600	340	D型		173
	C-b型	400× 400× 800	700× 700× 900	780			173
D型	320× 320× 500	520× 520× 600	275			173	
基台					D型		174
水銀灯 基礎	SKB						171
	SKK						172
	SKU						172

※嵩上げ調整リング……………159
 鉄蓋(国土交通省)……………160、161、164
 鉄蓋(高速道路用)……………169
 鉄蓋(航空局)……………175
 WSボンド……………176、177

※使用鉄蓋750φ、900φの場合および、角抜きの場合はご相談ください。

施工手順

道路用製品

街渠横断ドレーン

水路類

ます類

擁壁類

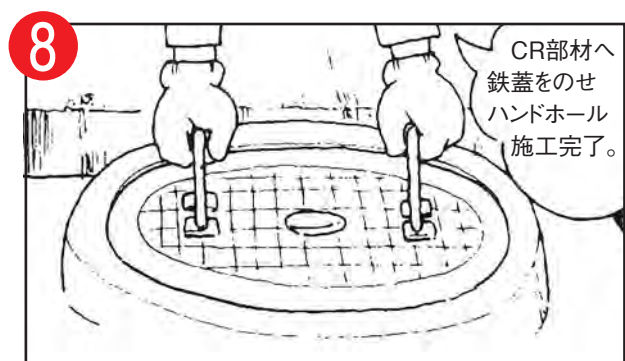
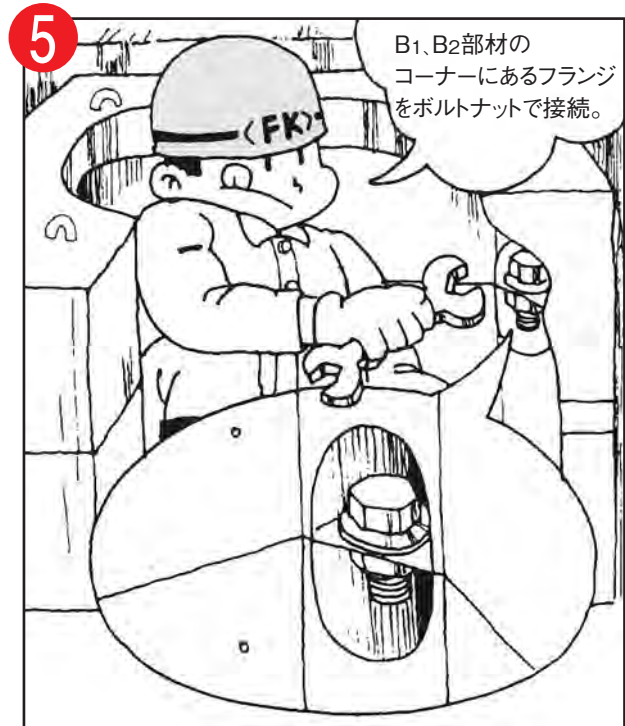
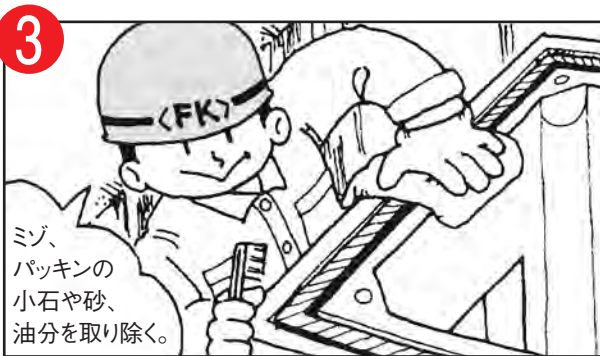
貯水槽

カルバート類

電設用製品

環境FRC関連

その他



PSP方式

- 1.耐震に優れた一体型
- 2.作業が容易で安全
- 3.設計、施工の省力化
- 4.経済性と信頼性

●特長

1.CR部材

- 滑らかなコーナーのため衝撃を緩和するとともに美観を保ちます。
- 軽荷重から重荷重まで適用できます。
- 化粧砕取付は、CR部材を除きます。
- コンクリート部が地上に露出しないアスファルト舗装用もございます。

2.鉄蓋

- T-2からT-20まで用途に応じた使い分けができます。
- 標準は電気文字、その他文字も鍛造できます。

3.盗難防止用鎖(亜鉛溶融メッキ鎖)

4.上部吊フック

- コンクリート本体の吊り用フックです。
- CR部材のずれを防止します。

5.インサート

- M12インサート埋込みのため、内装金物の取付けが簡単になります。

6.コンクリートのノックアウト部

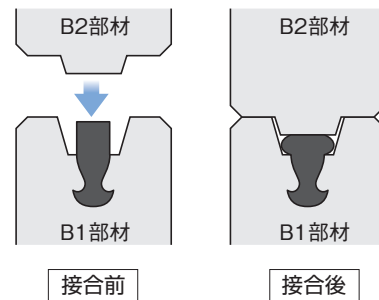
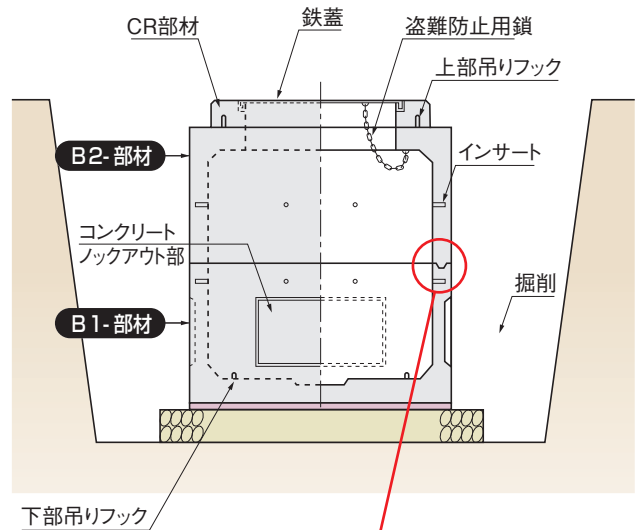
- 鉄筋の配筋が4面とも無いので、現地での穴あけが容易になります。

7.掘削

- 現場打ちと比較して、掘削幅が少なく済むため、埋戻し、残土処理も少量になります。

8.下部吊フック

- コンクリート本体の吊り用フックです。
- ケーブル引入れ用のフックとして利用できます。



施工は簡単

FK式ハンドホールのB1部材に埋め込まれたパッキンをB2部材が押さえます。後はB1、B2部材のコーナーフランジを付属のボルトナットで締付けるだけで作業は終了です。

注1) B1、B2部材接続の際、正しく接合されていればそれぞれのフランジ穴が合うようになっています。もし穴のズレがあれば正しくセットしてください。

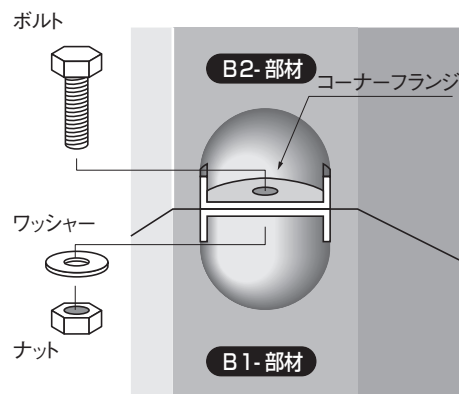
注2) ボルトナットの締付けは片締めとにならないよう、均等な締付けを行ってください。

防水効果は抜群

PSPは多くの工業用品に仕様されているクロロブレンゴムの特性を活かしたパッキンを特殊形状に加工したものを採用。コーナーのフランジをボルトで締付けることにより防水効果が発揮されます。

フランジ締付用ボルトについて

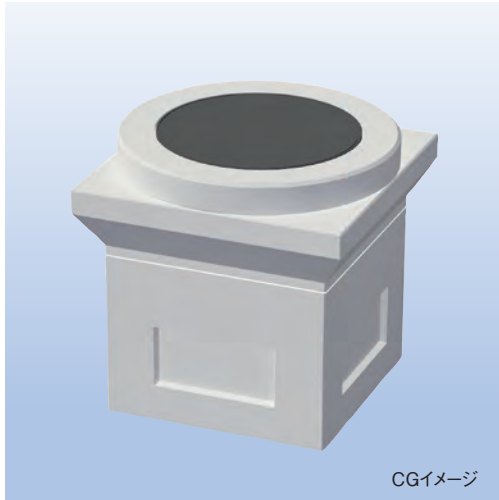
コーナーフランジを締付けるボルトナットはハンドホール専用ボルト(M12×25、ステンレス製)を使用してください。(専用ボルトは本体納入時、同時発送)



FK式ハンドホール(600) PSP型 関東 東北

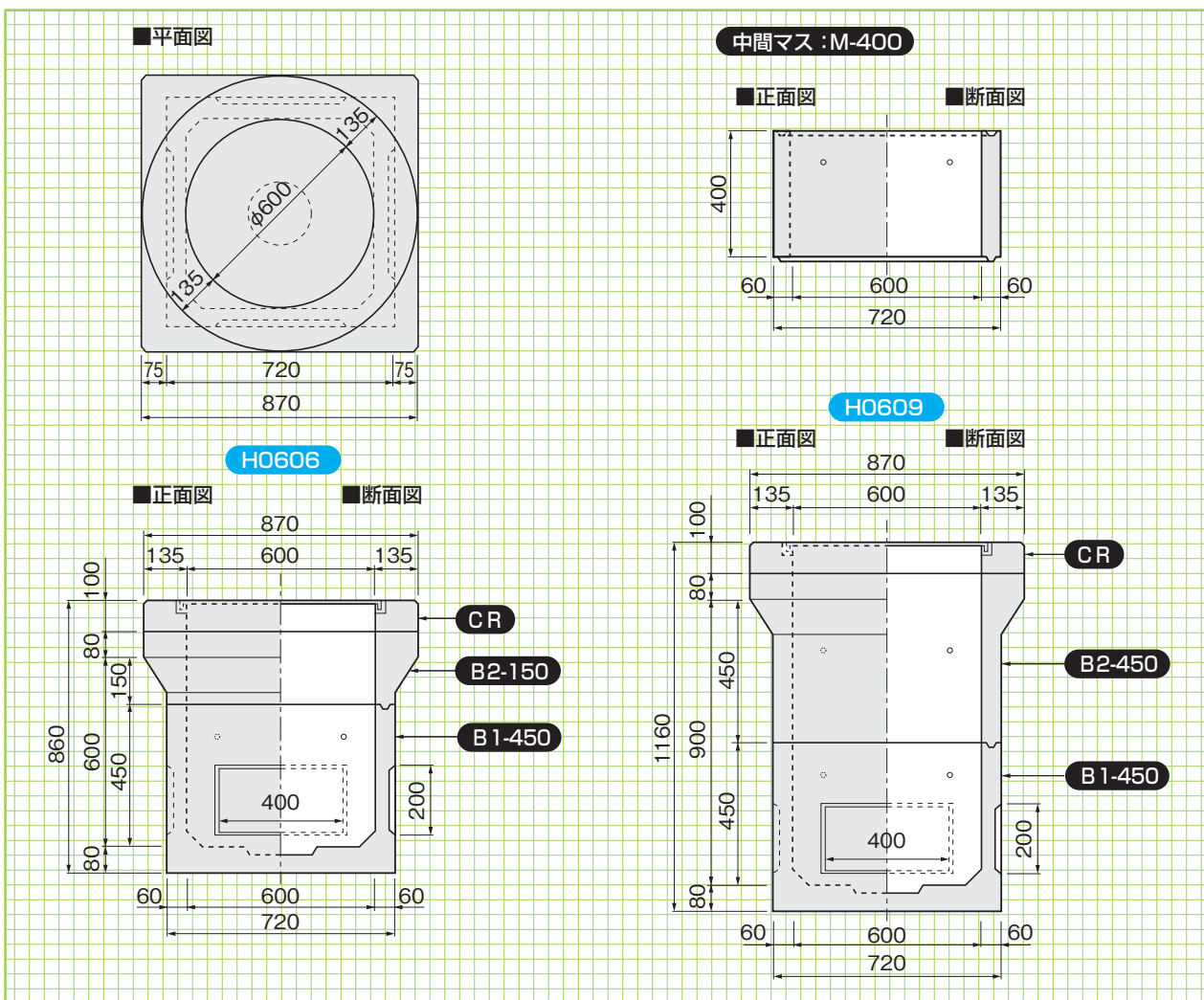
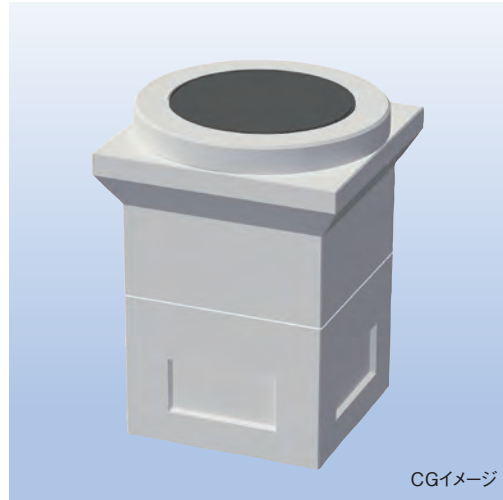
H0606

国土交通省仕様 H1-6 型



H0609

国土交通省仕様 H1-9 型



基本形状図

形状・寸法
重量表

道路用製品

街渠横断ドレイン

水路類

ます類

擁壁類

貯水槽

カルバート類

電設用製品

環境FRC関連

その他

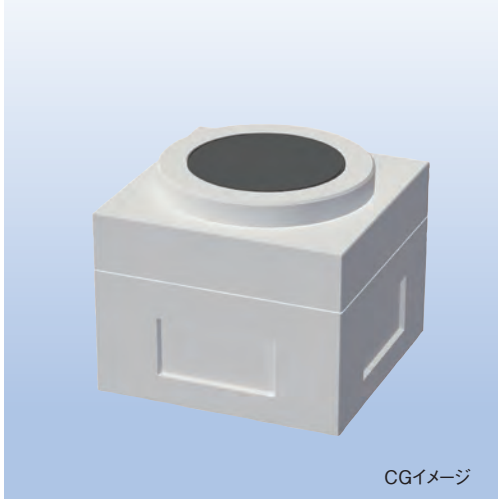
呼称 (型番)	有効寸法 (mm)	部材名(重量:kg)					参考重量 (kg)
		B1-450 (280)	B2-150 (200)	B2-450 (320)	CR (115)	M-400 (150)	
H 0606	600×600× 600	○	○		○		595
H 0609	600×600× 900	○		○	○		715
H 0613	600×600×1300	○		○	○	○	865

FK式ハンドホール(900) PSP型

関東 東北

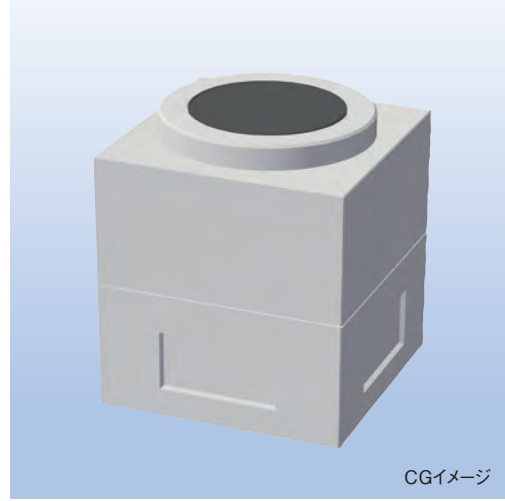
H0906

国土交通省仕様 H2-6 型



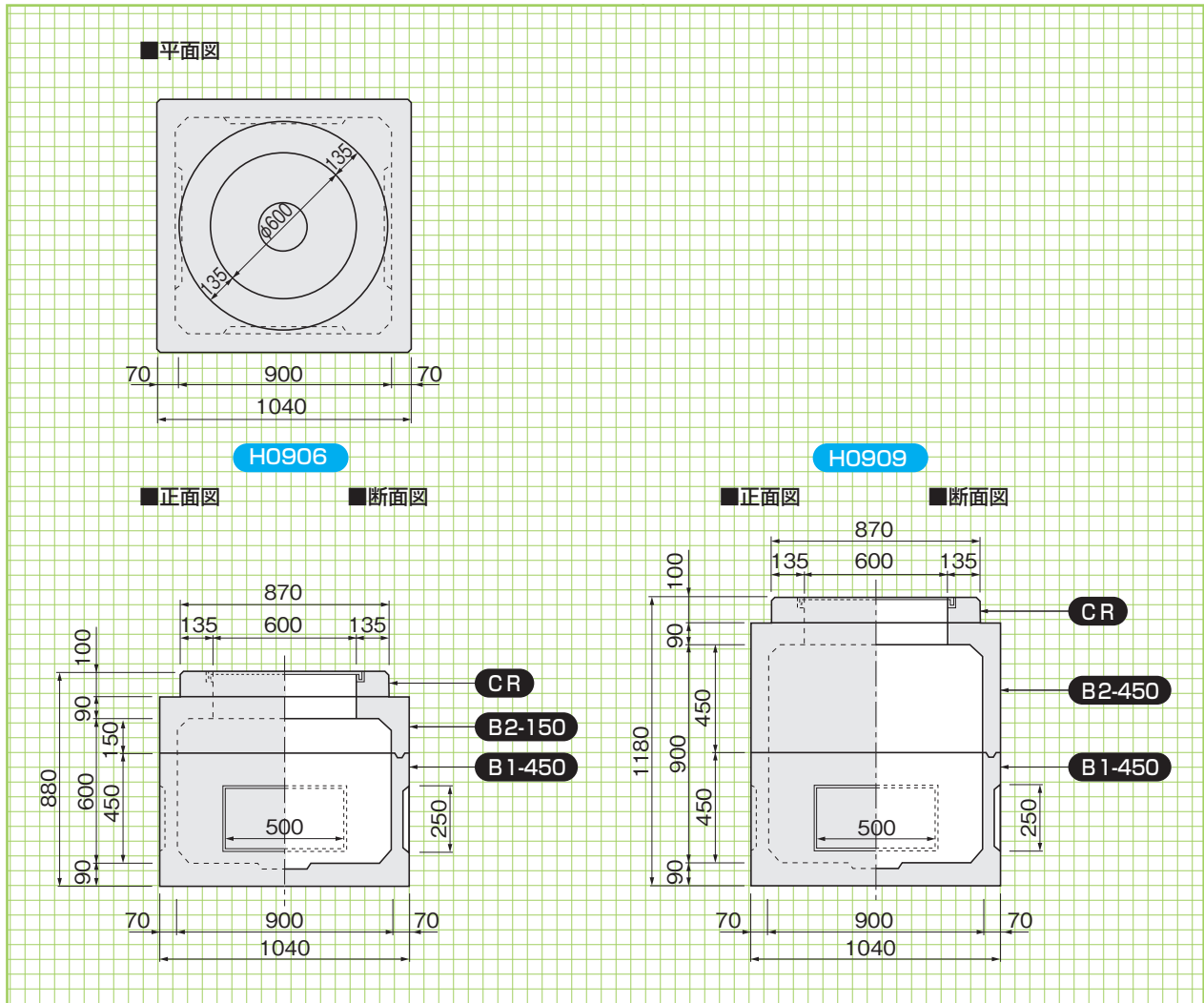
H0909

国土交通省仕様 H2-9 型



基本形状図

形状・寸法
重量表

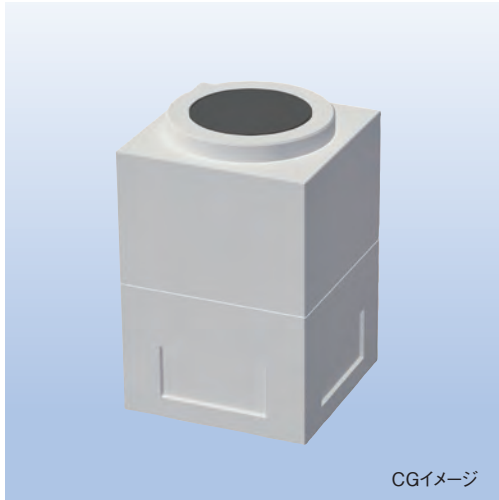


呼称 (型番)	有効寸法 (mm)	部材名(重量:kg)				参考重量 (kg)
		B1-450 (530)	B2-150 (310)	B2-450 (500)	CR (115)	
H 0906	900×900×600	○	○		○	955
H 0909	900×900×900	○		○	○	1145

基本形状図

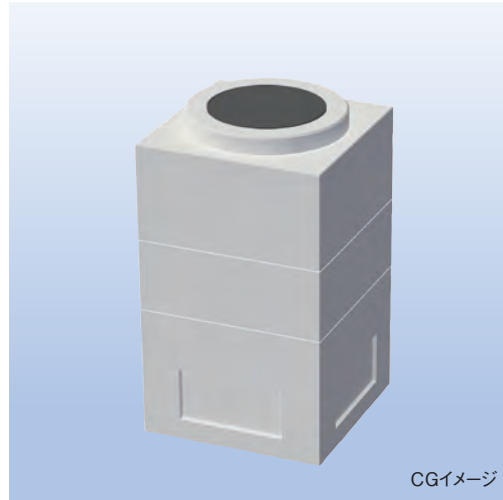
形状・寸法
重量表

H0913

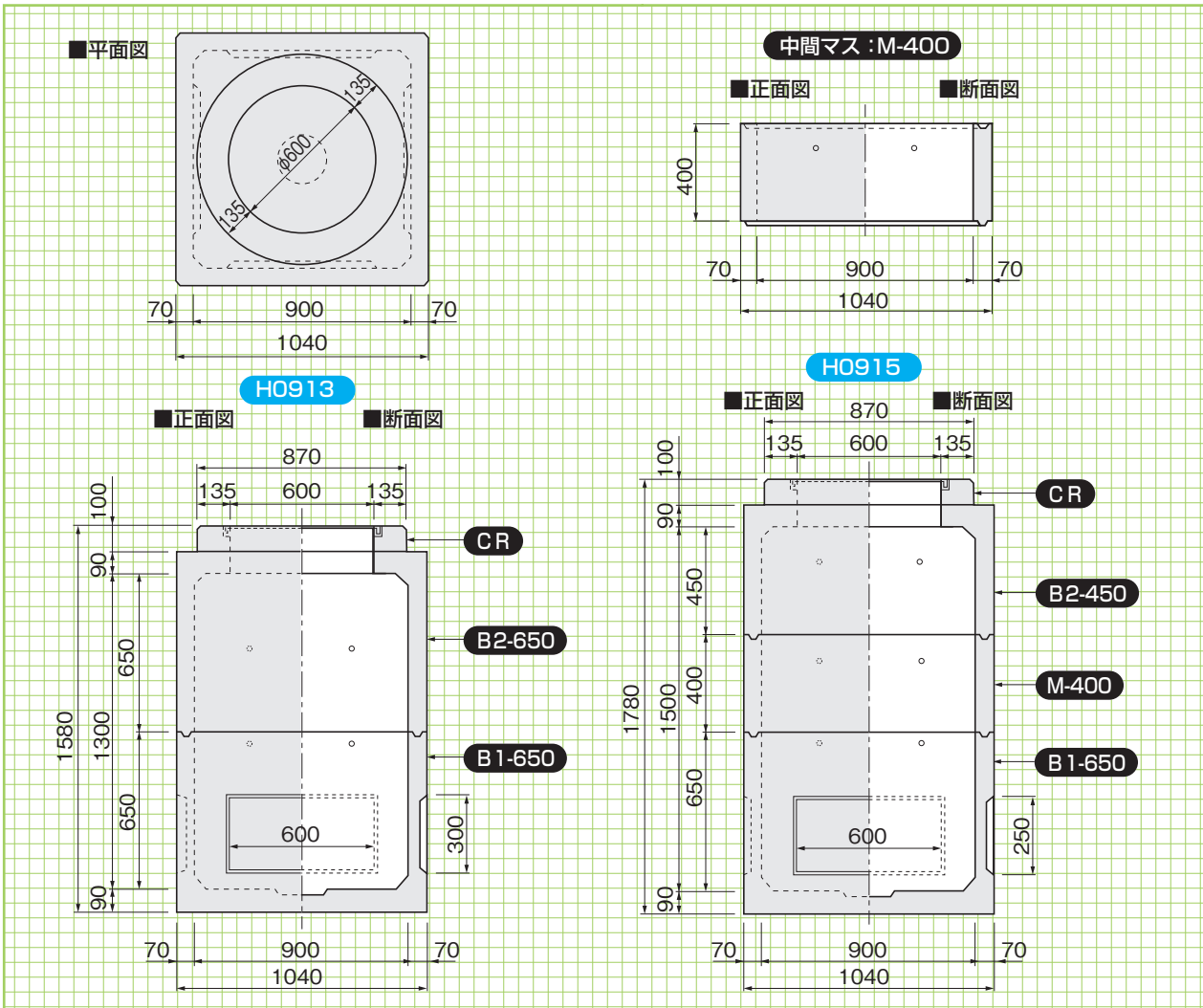


CGイメージ

H0915



CGイメージ

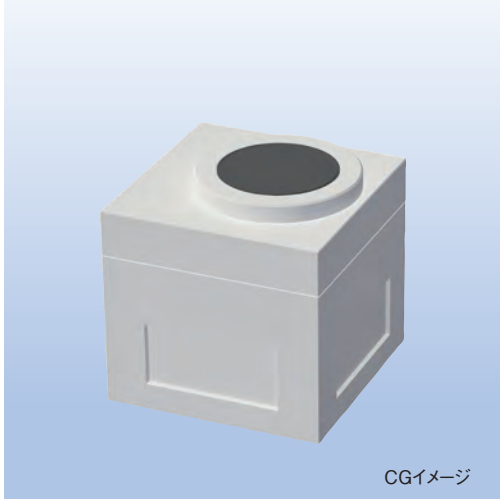


呼称 (型番)	有効寸法 (mm)	部材名(重量:kg)					参考重量 (kg)
		B1-650 (665)	B2-450 (500)	B2-650 (635)	CR (115)	M400 (270)	
H 0913	900×900×1300	○		○	○		1415
H 0915	900×900×1500	○	○		○	○	1550

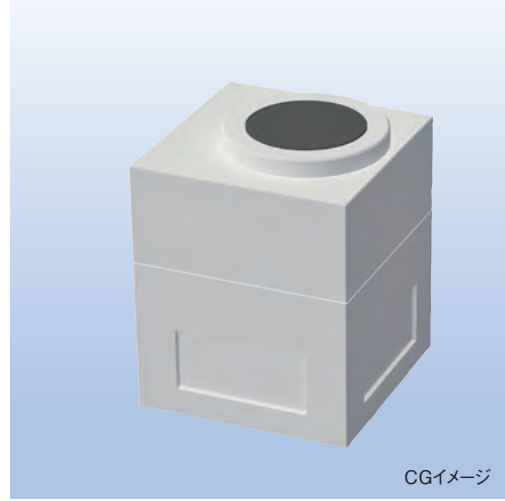
FK式ハンドホール(1000) PSP型

関東 東北

H1009

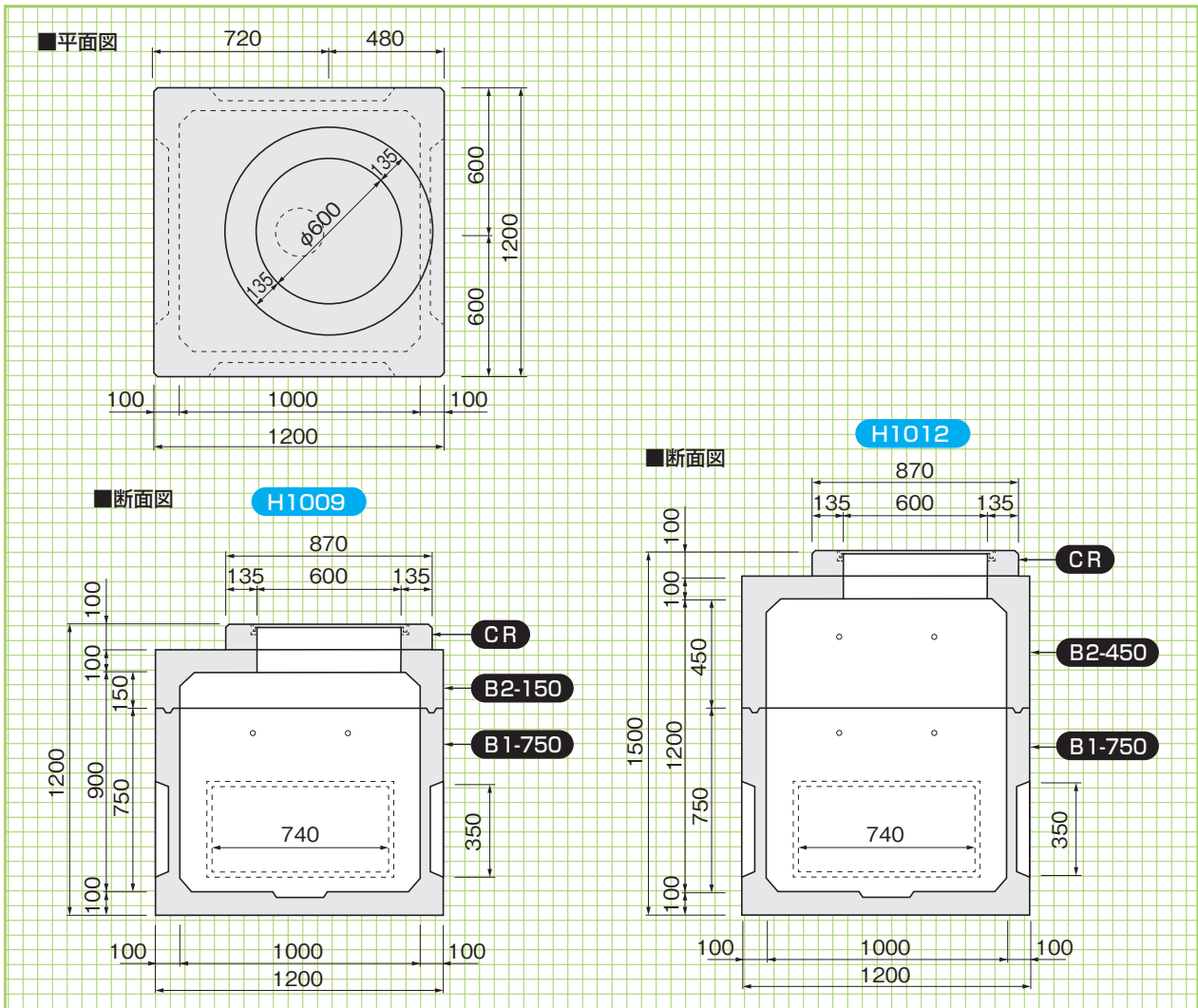


H1012



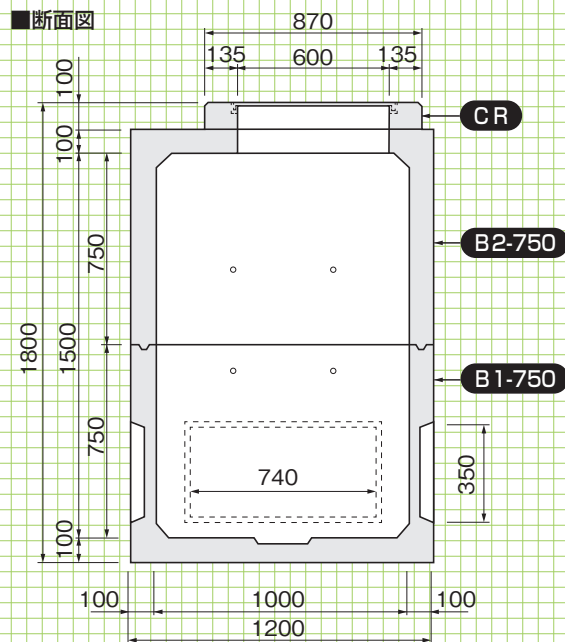
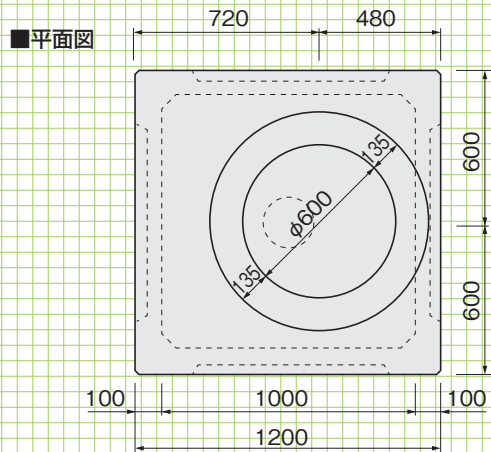
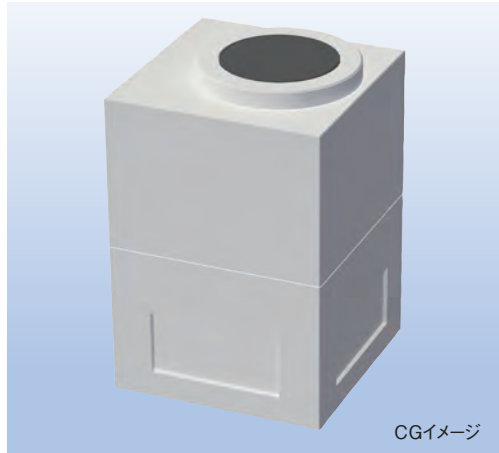
基本形状図

形状・寸法
重量表



呼称 (型番)	有効寸法 (mm)	部材名(重量:kg)				参考重量 (kg)
		B1-750 (1180)	B2-150 (490)	B2-450 (800)	CR (115)	
H 1009	1000×1000× 900	○	○		○	1785
H 1012	1000×1000×1200	○		○	○	2095

H1015



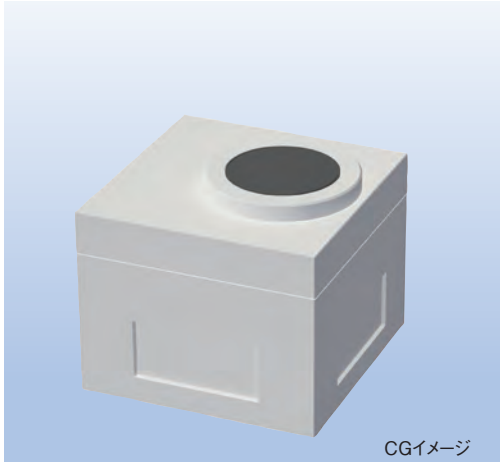
呼称 (型番)	有効寸法 (mm)	部材名(重量:kg)			参考重量 (kg)
		B1-750 (1180)	B2-750 (1120)	CR (115)	
H 1015	1000×1000×1500	○	○	○	2415



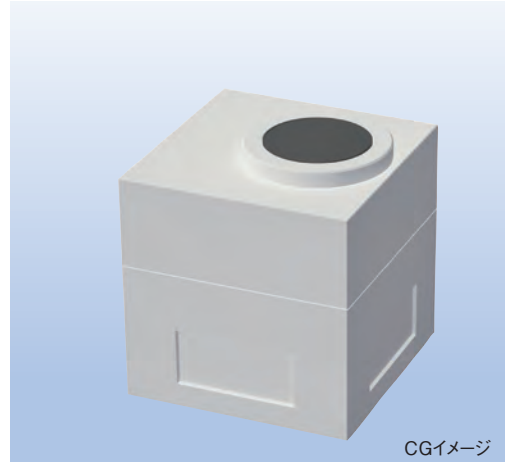
FK式ハンドホール(1200) PSP型

関東 東北

H1209

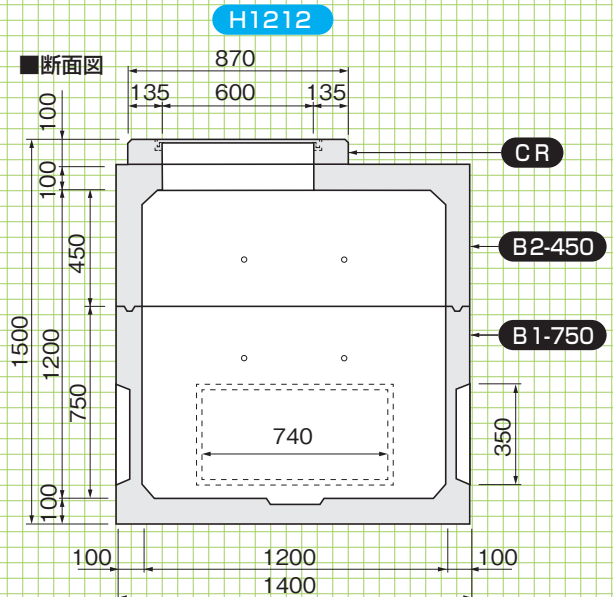
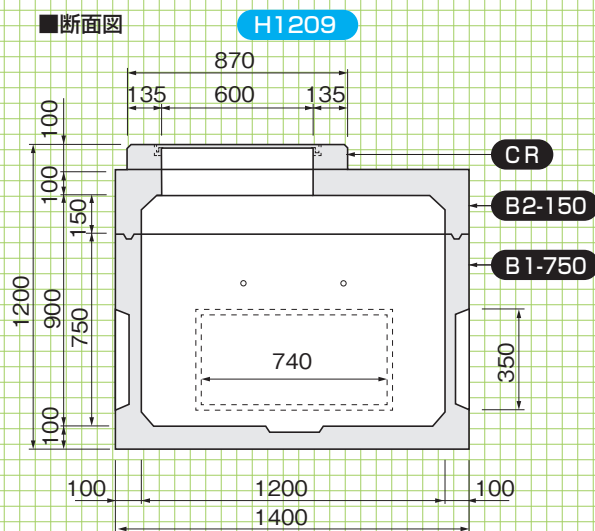
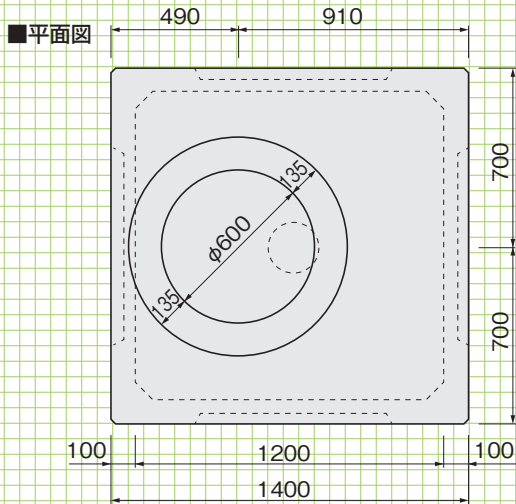


H1212



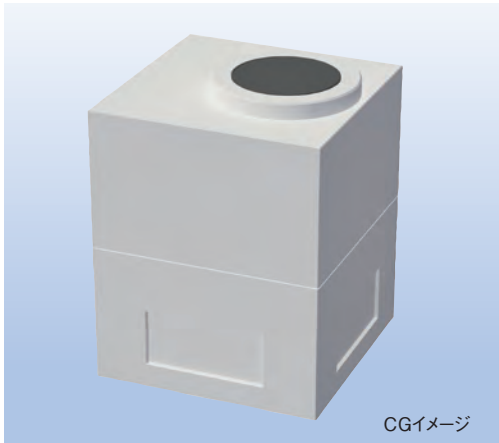
基本形状図

形状・寸法
重量表



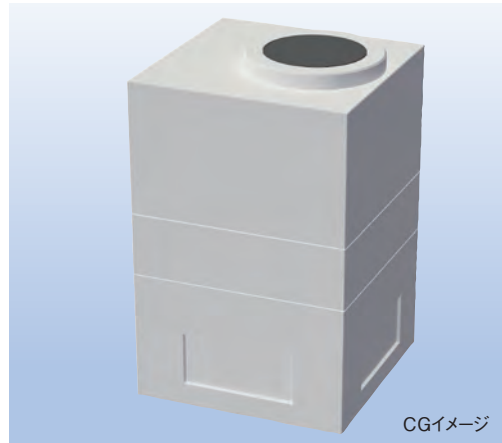
呼称 (型番)	有効寸法 (mm)	部材名(重量:kg)				参考重量 (kg)
		B1-750 (1450)	B2-150 (610)	B2-450 (980)	CR (115)	
H 1209	1200×1200× 900	○	○		○	2175
H 1212	1200×1200×1200	○		○	○	2545

H1215

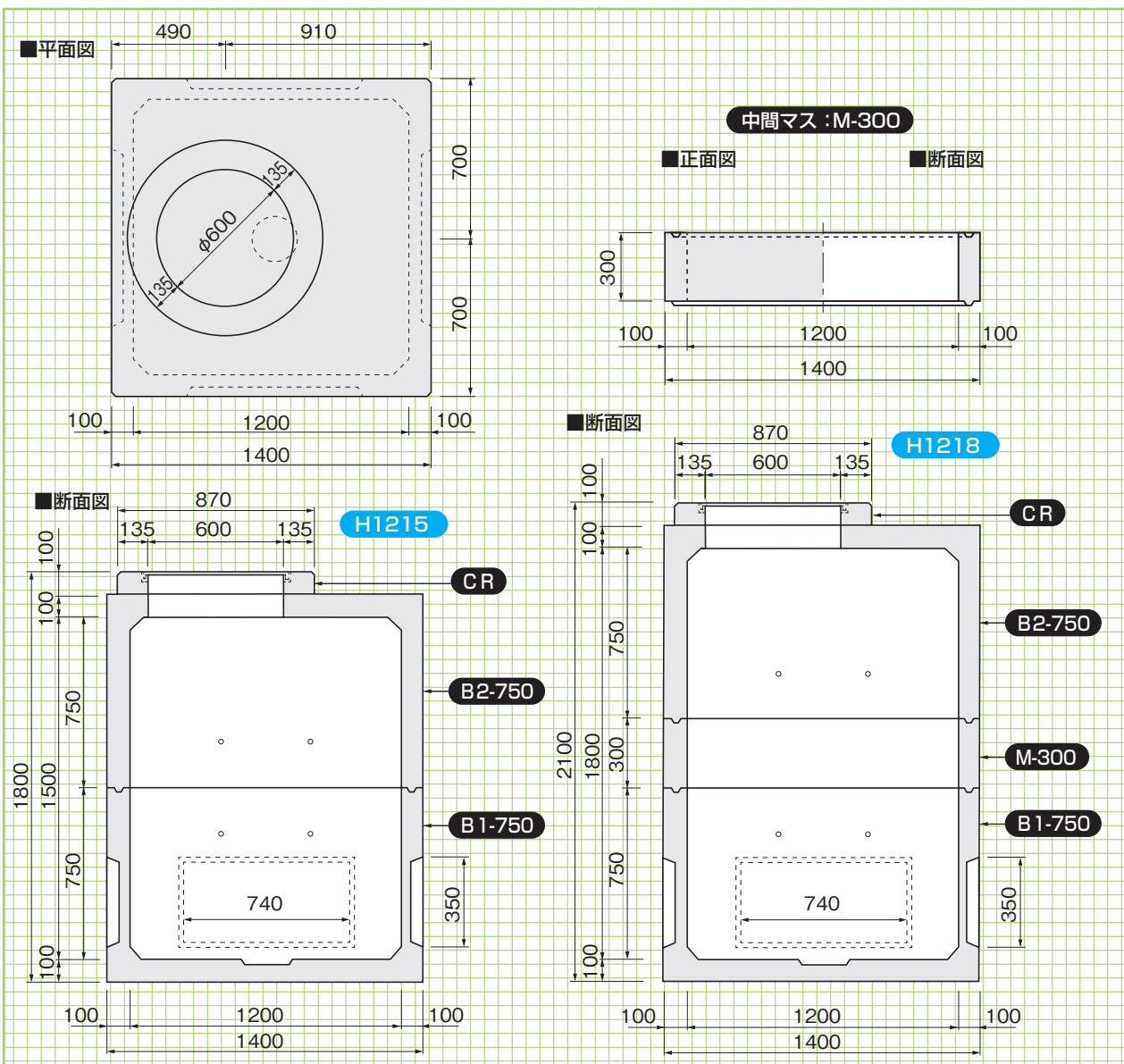


CGイメージ

H1218



CGイメージ



基本形状図

形状・寸法
重量表

呼称 (型番)	有効寸法 (mm)	部材名(重量:kg)				参考重量 (kg)
		B1-750 (1450)	B2-750 (1395)	CR (115)	M-300 (375)	
H 1215	1200×1200×1500	○	○	○		2960
H 1218	1200×1200×1800	○	○	○	○	3335

道路用製品

街渠横断ドレーン

水路類

ます類

擁壁類

貯水槽

カルバート類

電設用製品

環境FRC関連

その他

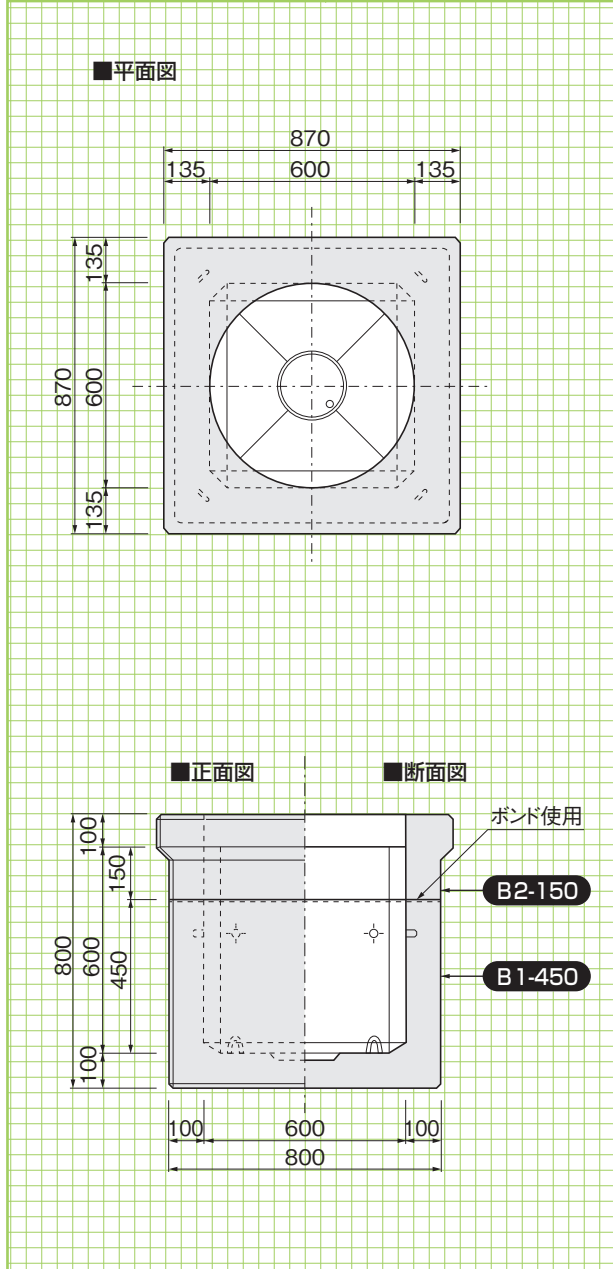
FK式ハンドホール(T-25用) 600

関東 東北

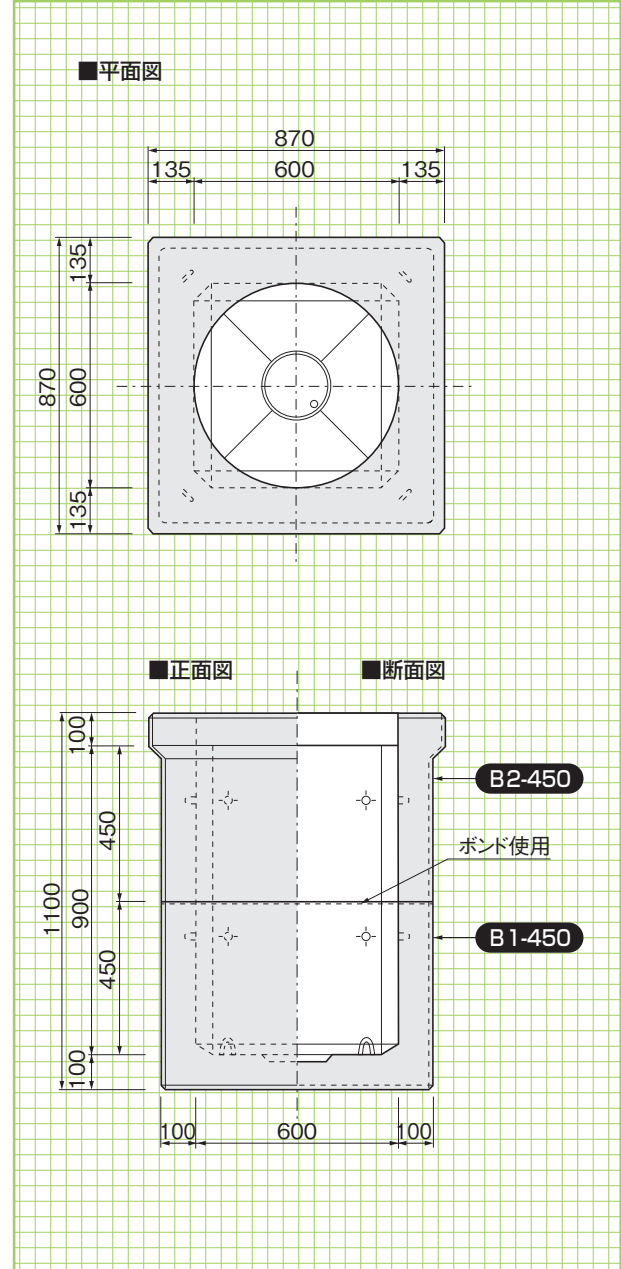
基本形状図

形状・寸法
重量表

H0606



H0609



呼称 (型番)	有効寸法 (mm)	部材名(重量:kg)			参考重量 (kg)
		B1-450 (484)	B2-150 (227)	B2-450 (437)	
H 0606	600×600×600	○	○		711
H 0609	600×600×900	○		○	921

FK式ハンドホール(T-25用) 900

関東 東北

道路用製品

街渠横断ドレーン

水路類

ます類

擁壁類

貯水槽

カルバート類

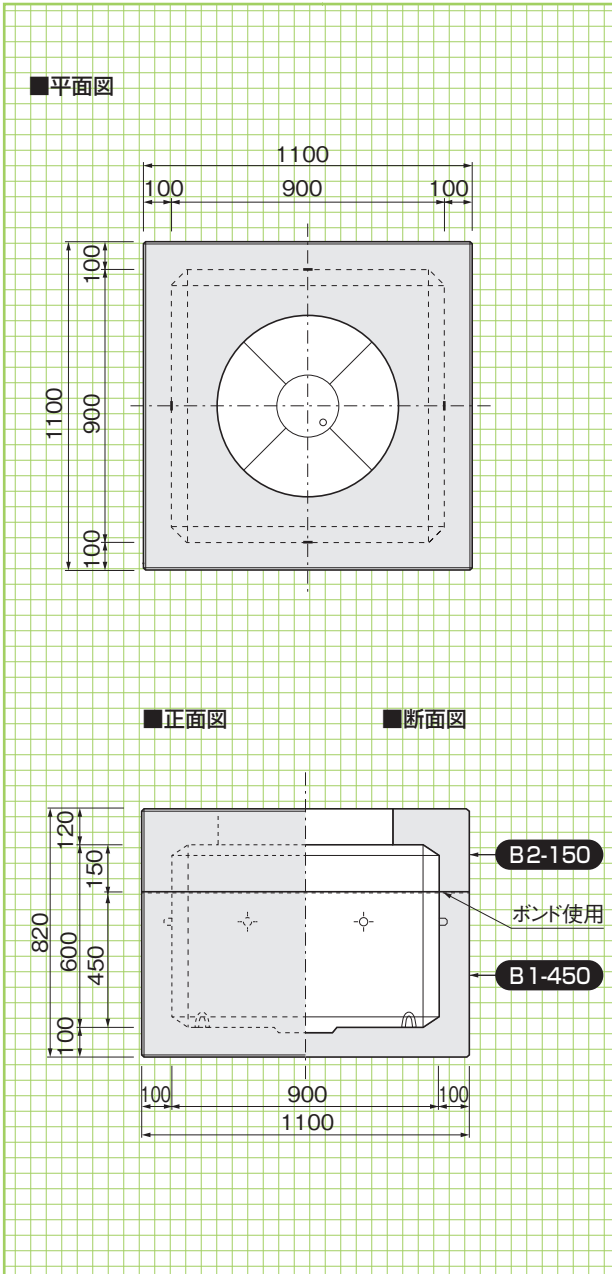
電設用製品

環境FRC関連

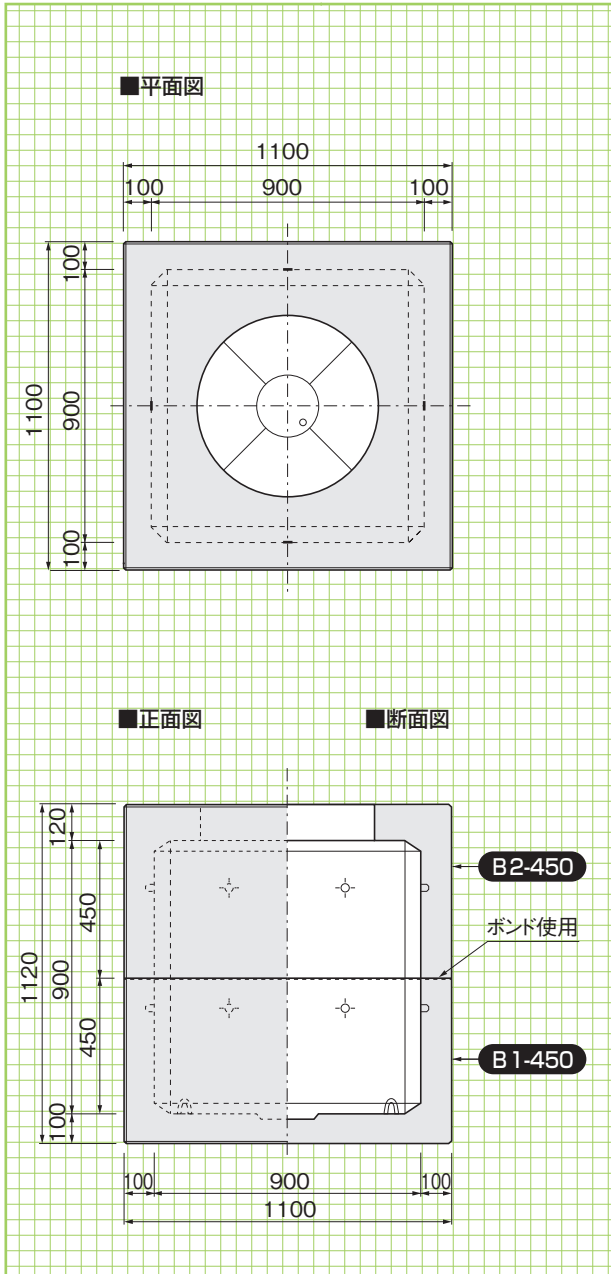
その他

基本形状図
形状・寸法
重量表

H0906



H0909



呼称 (型番)	有効寸法 (mm)	部材名(重量:kg)			参考重量 (kg)
		B1-450 (763)	B2-150 (435)	B2-450 (739)	
H 0906	900×900×600	○	○		1198
H 0909	900×900×900	○		○	1502

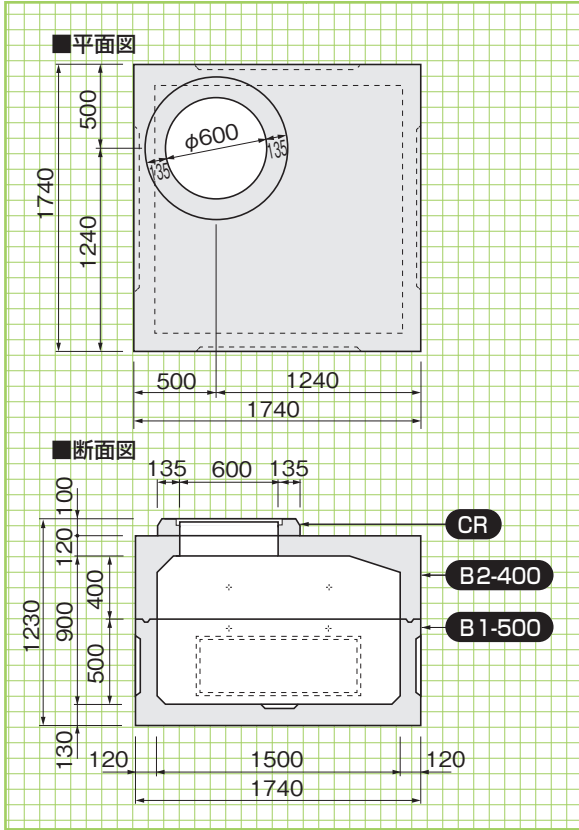
FK式ハンドホール(1500)

関東 東北

H1509

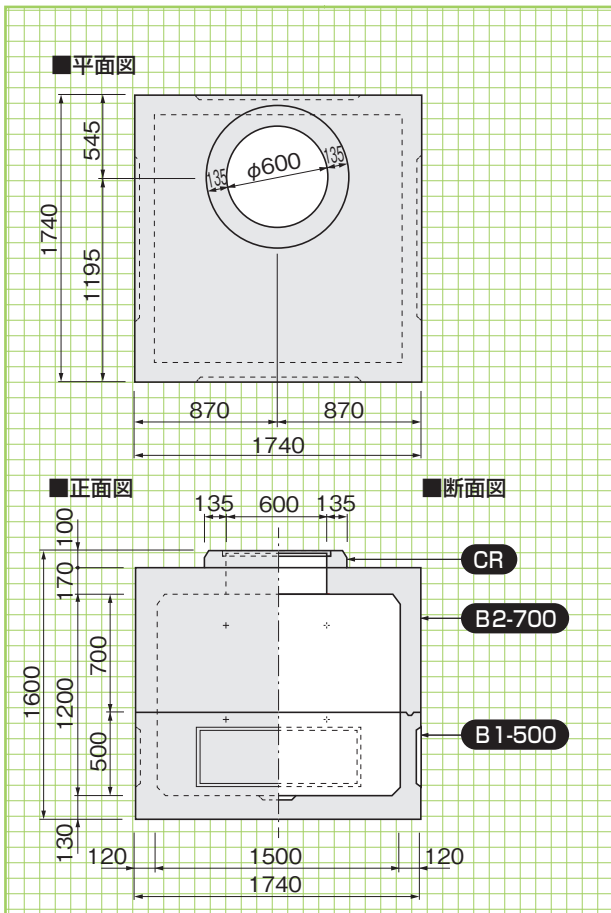
基本形状図

形状・寸法
重量表

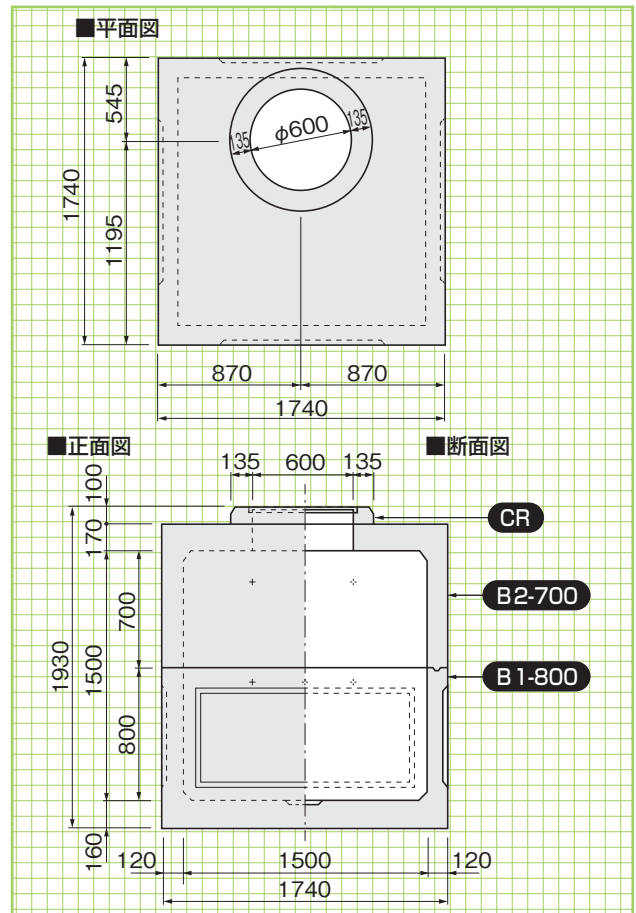


呼称 (型番)	有効寸法 (mm)	部材名(重量:kg)					参考重量 (kg)
		B1-500 (1900)	B1-800 (2620)	B2-400 (1665)	B2-700 (2560)	CR (115)	
H 1509	1500× 900	○		○		○	3680
H 1512	1500×1200	○			○	○	4575
H 1515	1500×1500		○		○	○	5295

H1512



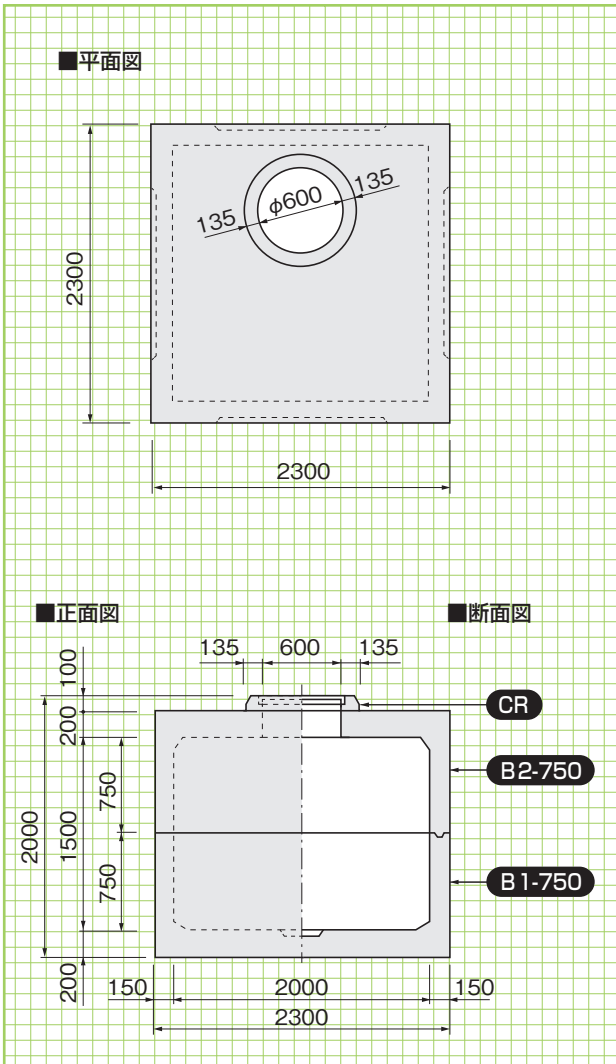
H1515



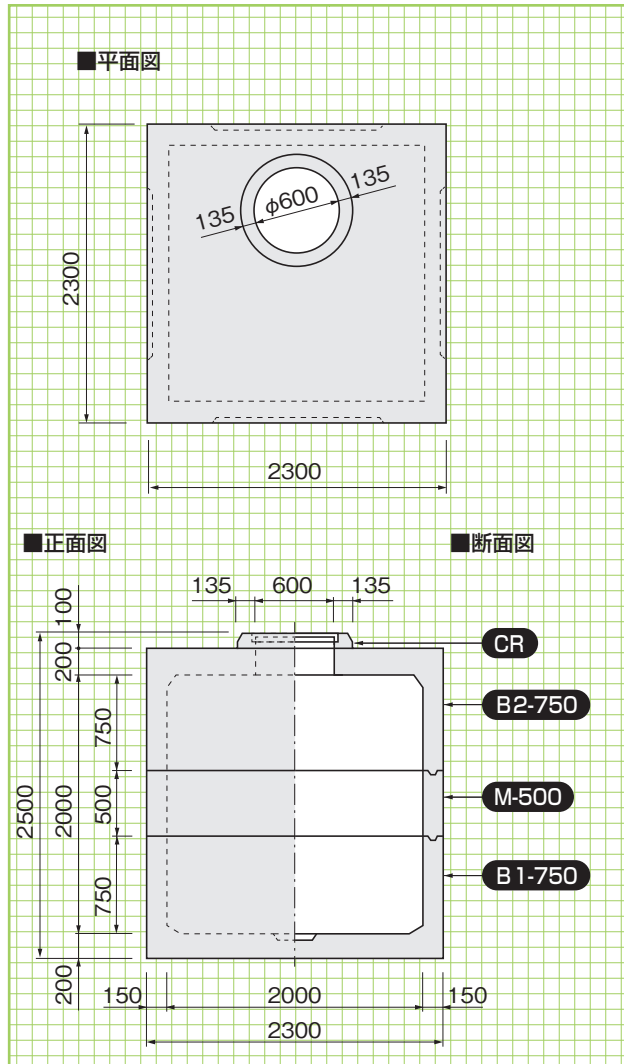
FK式ハンドホール(2000)

関東 東北

H2015



H2020



呼称 (型番)	有効寸法 (mm)	部材名(重量:kg)				参考重量 (kg)
		B1-750 (5095)	B2-750 (4960)	M-500 (1610)	CR (115)	
H 2015	2000×2000×1500	○	○		○	10170
H 2020	2000×2000×2000	○	○	○	○	11780

基本形状図

形状・寸法
重量表

道路用製品

街渠横断ドレーン

水路類

ます類

擁壁類

貯水槽

カルバート類

電設用製品

環境FRC関連

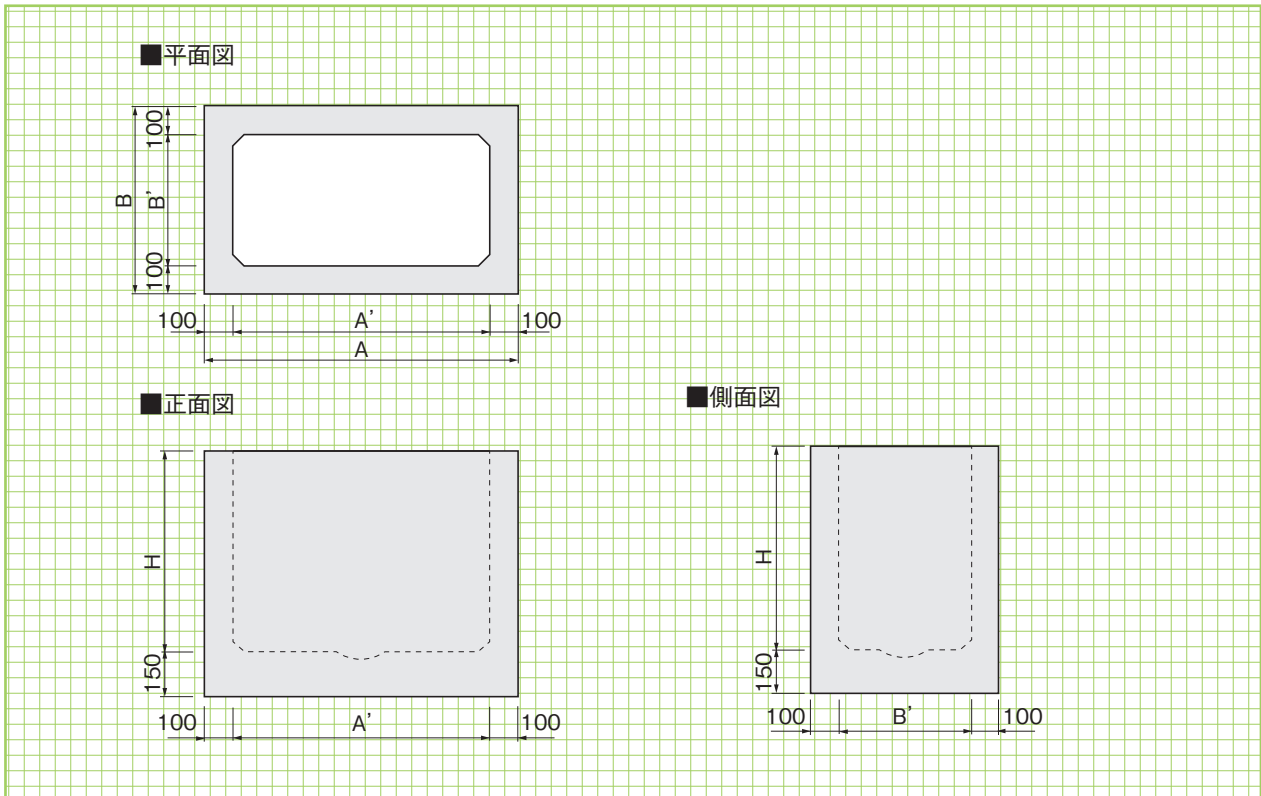
その他

ブロックハンドホール

関東 東北

基本形状図

形状・寸法
重量表



■寸法・重量表

呼称	寸法 (mm)					参考重量 (kg)	鉄蓋
	H	A	A'	B	B'		
国土交通省型 H5-65型	650	1000	800	600	400	855	N2K-8
国土交通省型 H5-90型	900	1000	800	600	400	1030	N2K-8
国土交通省型 H6-90型	900	1400	1200	800	600	1545	N2K-12
国土交通省型 H6-110型	1100	1400	1200	800	600	1745	N2K-12
国土交通省型 H6-130型	1300	1400	1200	800	600	1945	N2K-12

ブロックマンホール

関東 東北

基本形状図

形状・寸法
重量表

道路用製品

街渠横断ドレーン

水路類

ます類

擁壁類

貯水槽

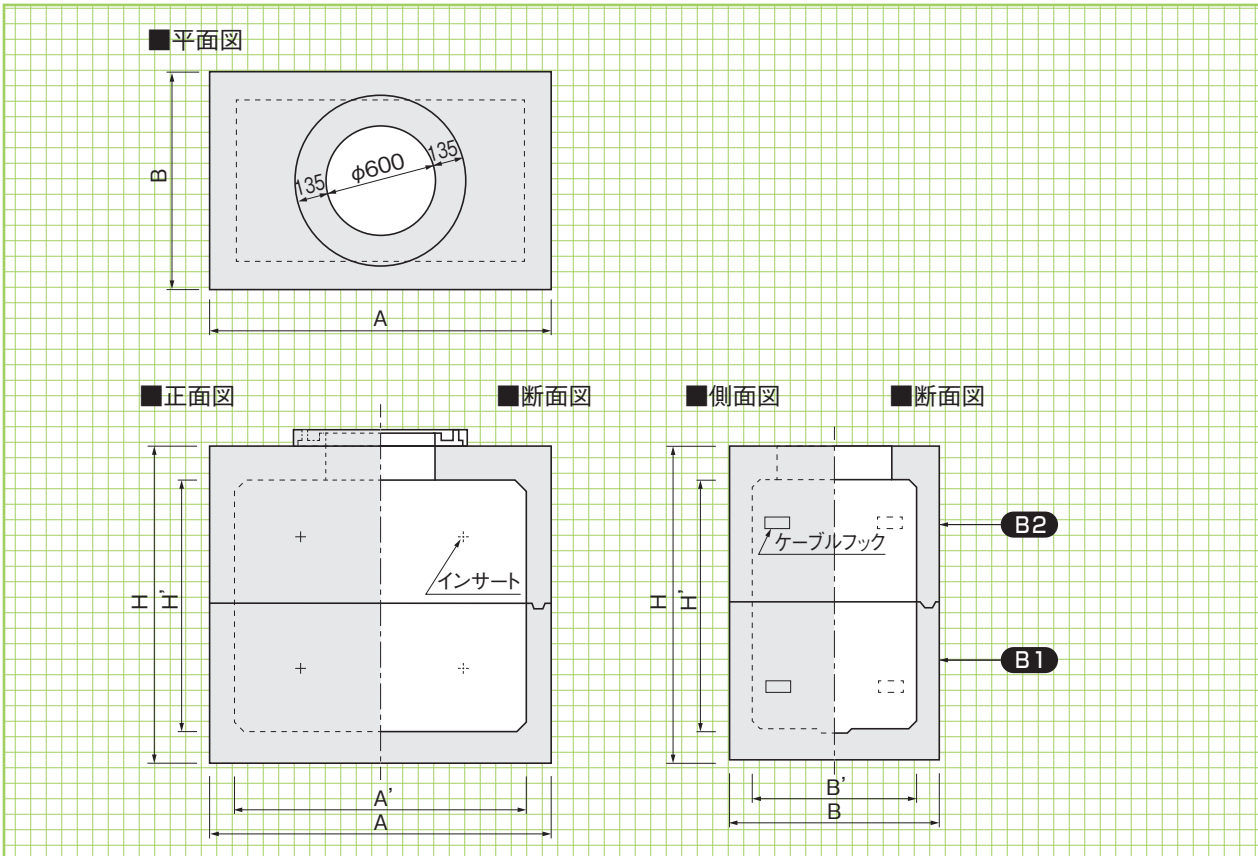
カルバート類

電設用製品

形状・寸法
重量表

環境・FRC関連

その他

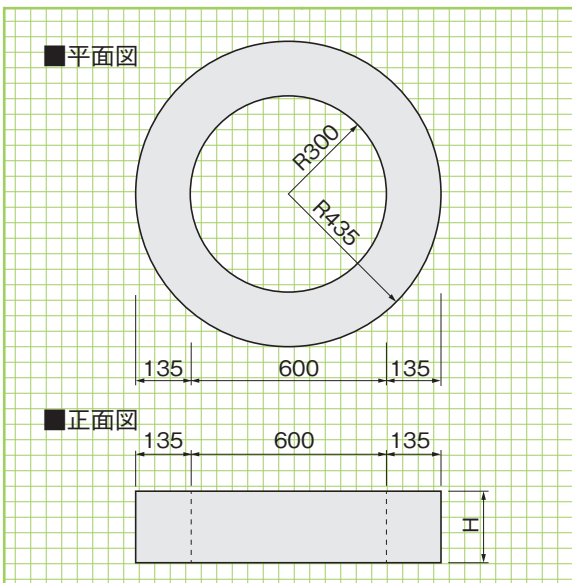


■寸法・重量表

呼称		外径寸法 (mm)		参考重量 (kg)
		A×B×H	A'×B'×H'	
S1		1800×1300×1600	1500×1000×1200	4400
S2	国土交通省型M3	2100×1300×1900	1800×1000×1500	6070
S3	国土交通省型M4	2600×1600×1900	2300×1300×1500	8400
S4		3300×1700×2100	3000×1400×1700	11100
S5		3500×1700×2500	3200×1400×2100	13100

嵩上げ調整リング

関東 東北



■寸法・重量表

呼称 (部材名)	H (mm)	参考重量 (kg)
RH-100	100	74
RH-150	150	112
RH-200	200	150

ハンドホール用鉄蓋

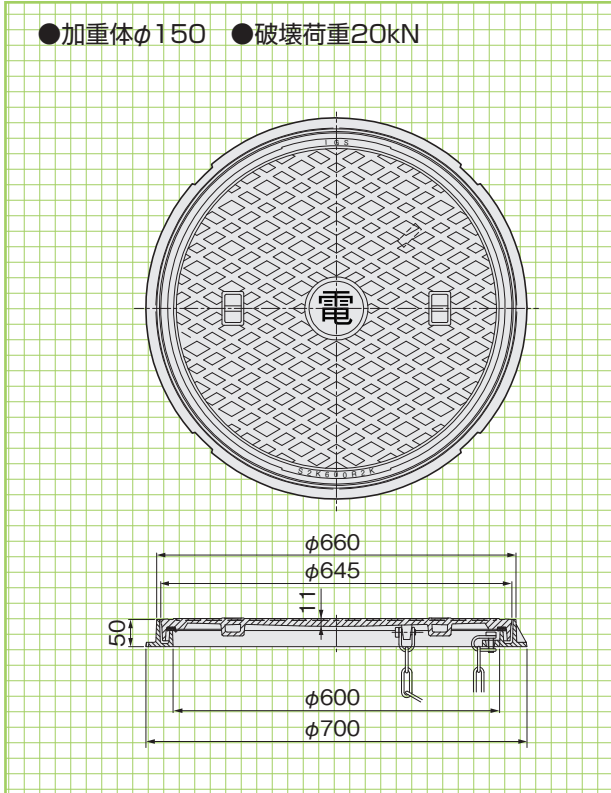
関東 東北

基本形状図

形状・寸法
重量表

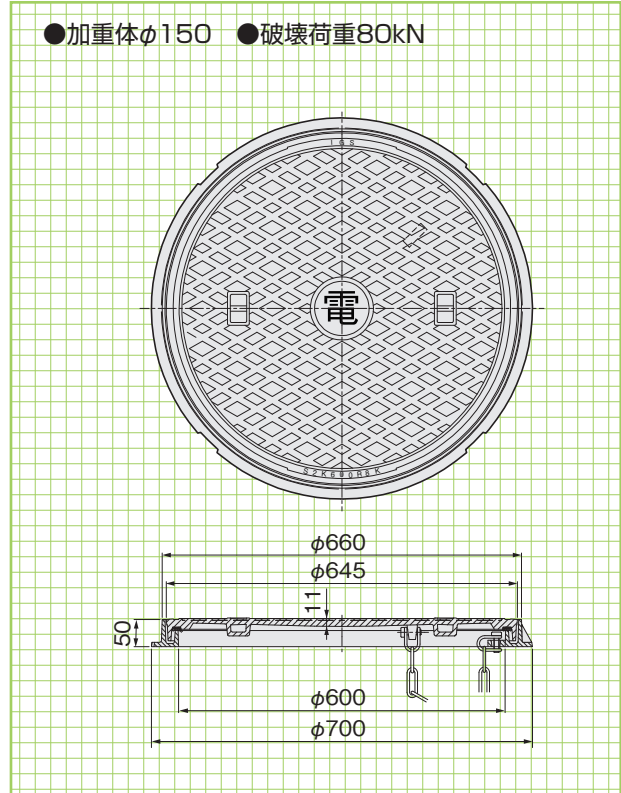
電設用ハンドホール鉄蓋 R2K-600

●加重体φ150 ●破壊荷重20kN



電設用ハンドホール鉄蓋 R8K-600

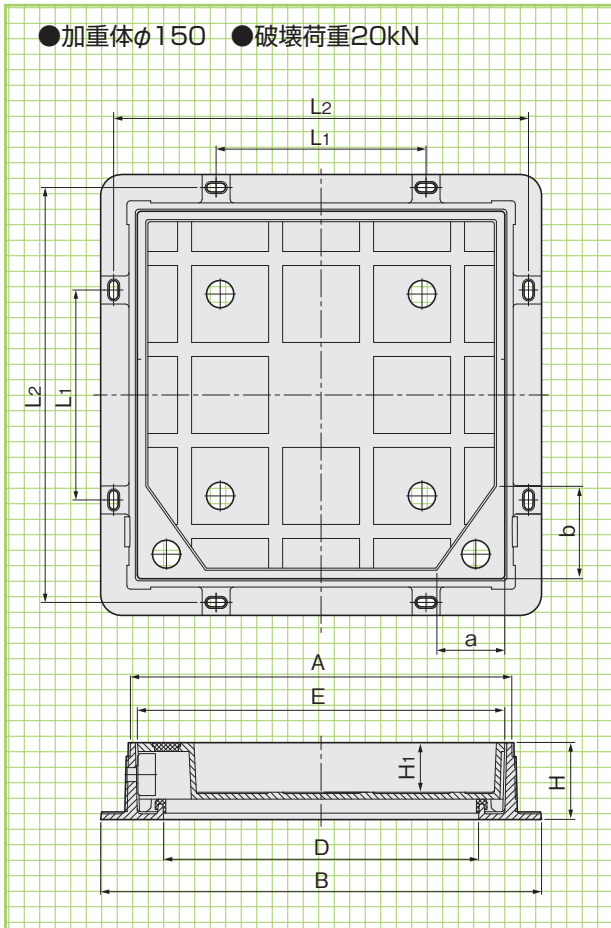
●加重体φ150 ●破壊荷重80kN



※R2K・R8Kは国土交通省電気設備工事標準図準拠です。

化粧用ハンドホール鉄蓋 SB2K-60

●加重体φ150 ●破壊荷重20kN



■寸法表:受枠

呼称	寸法(mm)					
	D(実内寸)	A	B	H	L1	L2
SB2K 300	300	395	480	110	250	439
SB2K 350	350	445	530	110	300	489
SB2K 450	450	545	630	110	300	589
SB2K 500	500	595	680	110	300	639
※SB2K 600	600	695	780	110	300	739

■寸法表:蓋

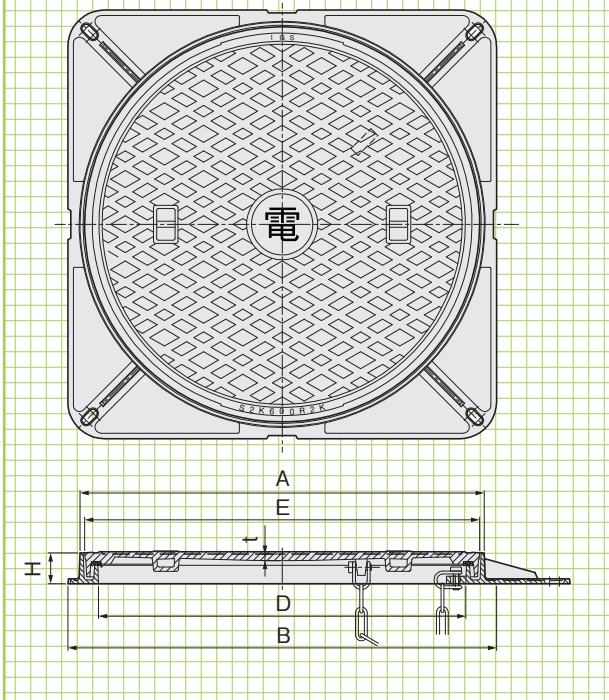
呼称	寸法(mm)			
	E	H1	a	b
SB2K 300	375	70	80	80
SB2K 350	425	70	80	80
SB2K 450	525	70	85	120
SB2K 500	575	70	95	130
※SB2K 600	675	70	100	140

※印は国土交通省型 SB2K-60

- ローラースライド式
- 蓋の開閉時にローラーが作動するので開閉が容易です。
- 300□、350□にはローラーが付きません。
- 蓋と枠の間に砂やゴミ等がつかっても開けやすい構造です。
- 開閉キー(EHキー)EHKを用意してあります。
- 蓋穴保護用に樹脂キャップが付属してあります。
- EM(充填マーク)を用意してあります。

簡易防水型ハンドホール鉄蓋 S2K-60

●加重体φ150 ●破壊荷重20kN

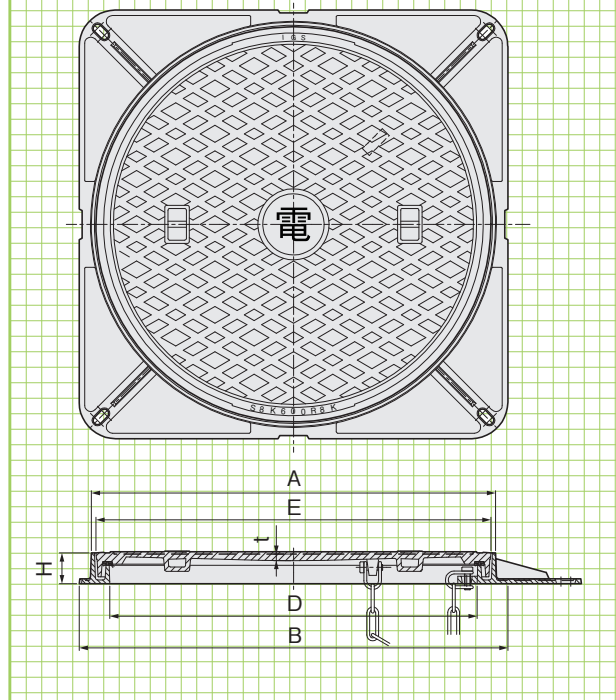


■寸法・重量表

呼称	寸法(mm)						参考重量(kg)
	実内寸	受枠			蓋		
	D	A	B	H	E	t	
S2K 600	600	660	700	50	645	11	40
S2K 750	750	845	900	60	825	12	100
S2K 900	900	995	1050	60	975	12	145

簡易防水型ハンドホール鉄蓋 S8K-60

●加重体φ150 ●破壊荷重80kN



■寸法・重量表

呼称	寸法(mm)						参考重量(kg)
	実内寸	受枠			蓋		
	D	A	B	H	E	t	
S8K 600	600	660	700	50	645	11	40
S8K 750	750	845	900	60	825	22	115
S8K 900	900	995	1050	60	975	22	158

基本形状図

形状・寸法
重量表

道路用製品

街渠横断ドレーン

水路類

ます類

擁壁類

貯水槽

カルバート類

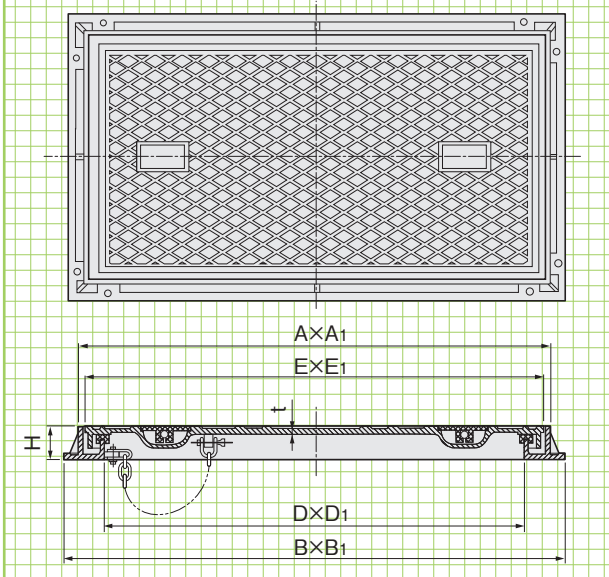
電設用製品

環境・FRC関連

その他

簡易防水型ハンドホール鉄蓋 N2K-8,12

●加重体φ150 ●破壊荷重20kN

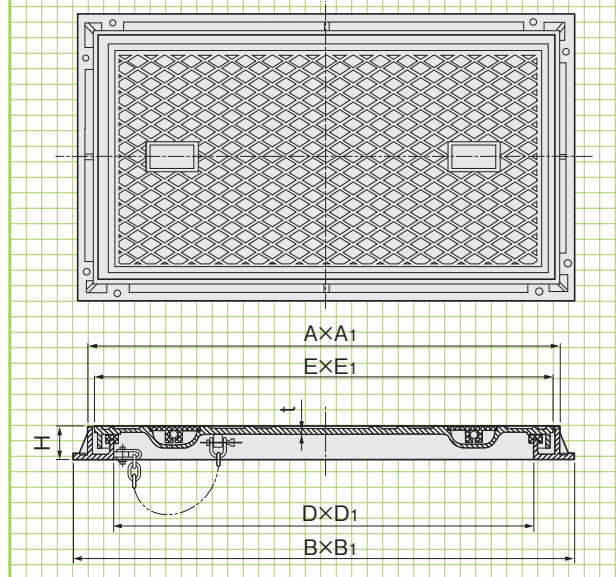


■寸法・重量表

呼称	寸法(mm)										参考重量(kg)
	実内寸		受枠				蓋				
	D	D ₁	A	A ₁	B	B ₁	H	E	E ₁	t	
N2K- 8	800	400	884	484	950	550	60	886	466	12	63
N2K-12	1200	600	1284	684	1360	760	65	1266	666	12	129

簡易防水型ハンドホール鉄蓋 N8K-8,12

●加重体φ150 ●破壊荷重80kN



■寸法・重量表

呼称	寸法(mm)										参考重量(kg)
	実内寸		受枠				蓋				
	D	D ₁	A	A ₁	B	B ₁	H	E	E ₁	t	
N8K- 8	800	400	884	484	950	550	60	886	466	12	63
N8K-12	1200	600	1284	684	1360	760	65	1266	666	12	129

情報ボックス (国土交通省)

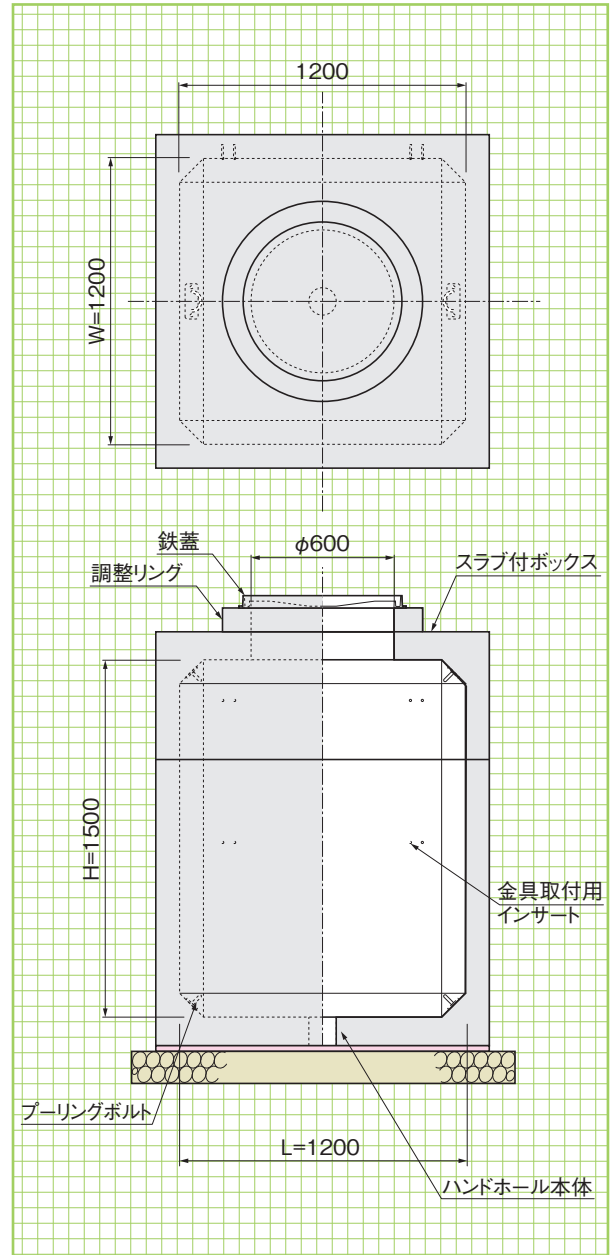
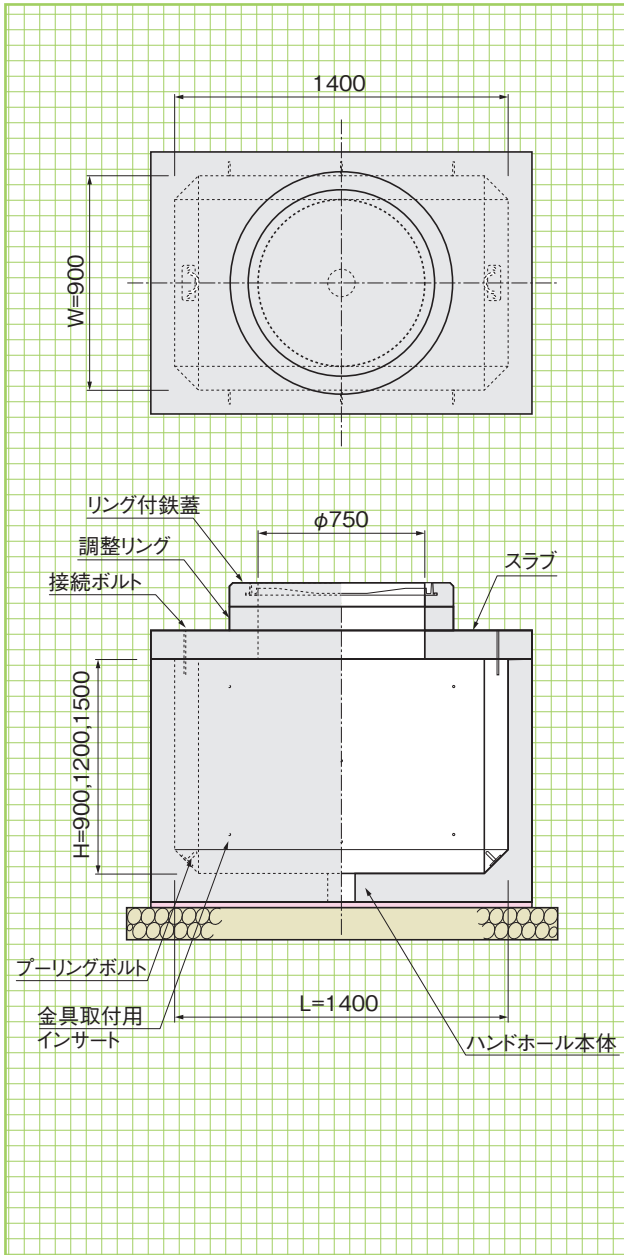
関東 東北

歩道用 1400×900×900, 1200, 1500

車道用 1200×1200×1500

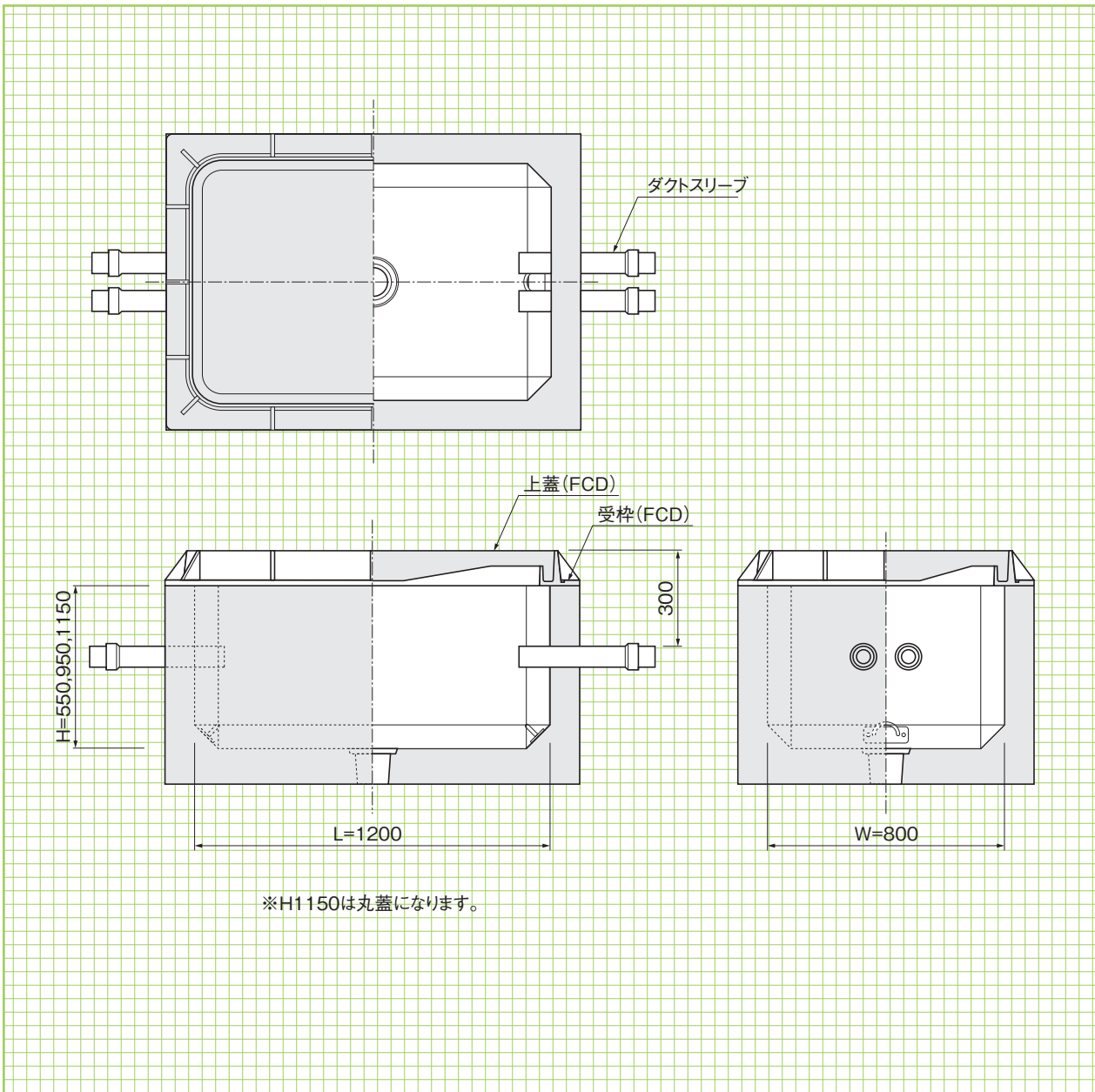
基本形状図

形状・寸法
重量表



基本形状図
形状・寸法
重量表

河川堤防用 1200×800×550,950,1150



※H1150は丸蓋になります。

■情報ボックス規格一覧表

呼 称	寸 法(mm)			参考重量 (kg)	備 考
	W	L	H		
道路用HH歩道用	900	1400	900	2380	丸蓋 φ750
〃	900	1400	1200	2830	丸蓋 φ750
〃	900	1400	1500	3215	丸蓋 φ750
道路用HH車道用	1200	1200	1500	3500	丸蓋 φ600
河川用HH歩道用	800	1200	550	830	角蓋 T-8
〃 HH車道用	800	1200	950	1510	角蓋 T-25
〃 HH車道用	800	1200	1150	2125	丸蓋 T-25



情報ボックス用鉄蓋(国土交通省)

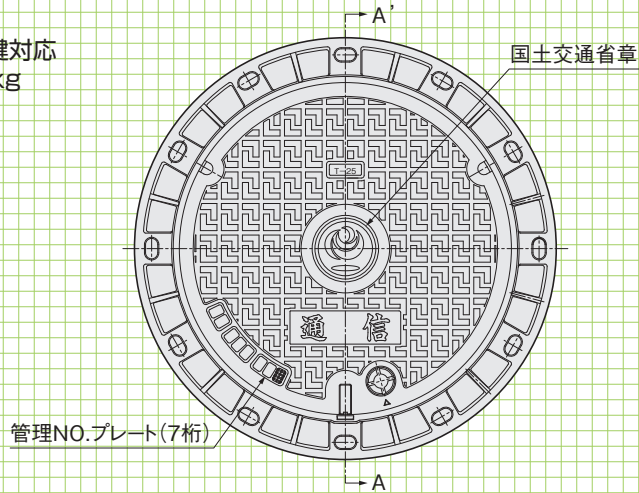
関東 東北

車道用 T-25 $\phi 600$

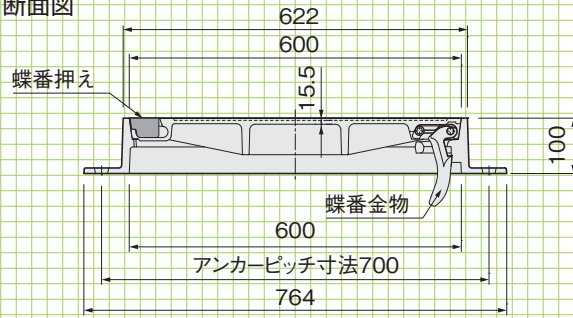
基本形状図

形状・寸法
重量

- 急勾配受け・旋回式・シリンダー鍵対応
- 参考重量 蓋：42kg 受枠：34kg
- 破壊荷重：700kN以上



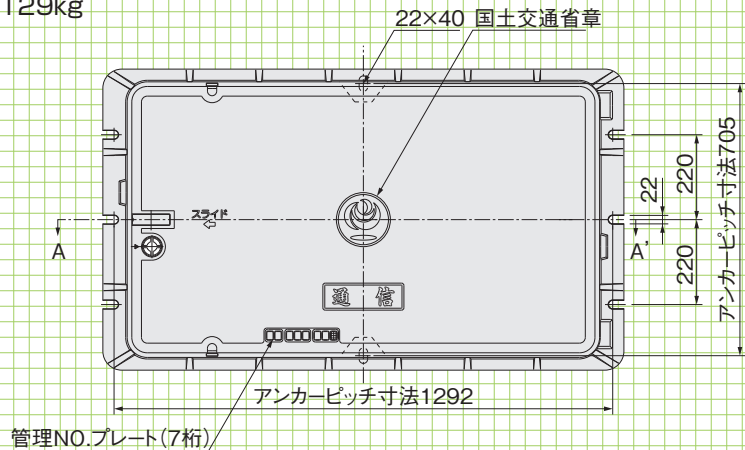
■A-A'断面図



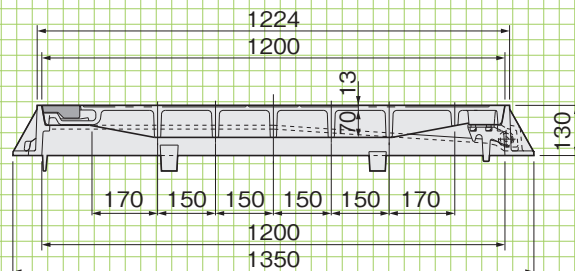
■歩道用 T-14 $\phi 750$ もございます。

河川用 1200×800

- 参考重量 蓋：136kg 受枠：129kg



■A-A'断面図



ハンドホール(高速道路用)

関東 東北

基本形状図

形状・寸法
重量表

道路用製品

街渠横断ドレーン

水路類

ます類

擁壁類

貯水槽

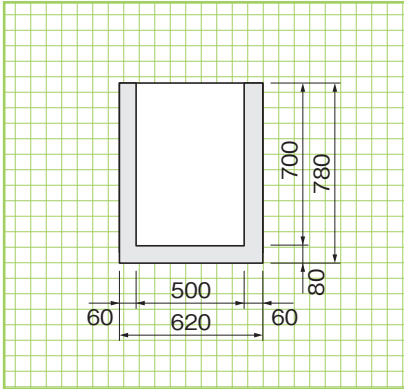
カルバート類

電設用製品

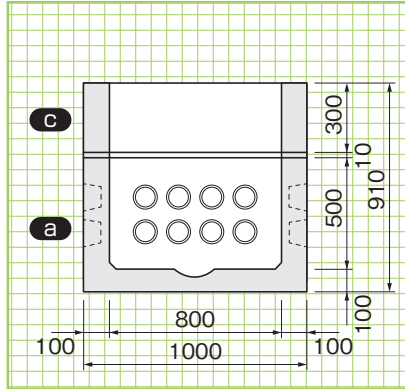
環境FRC関連

その他

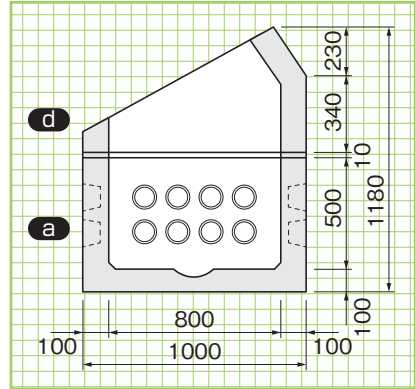
EA型 310kg



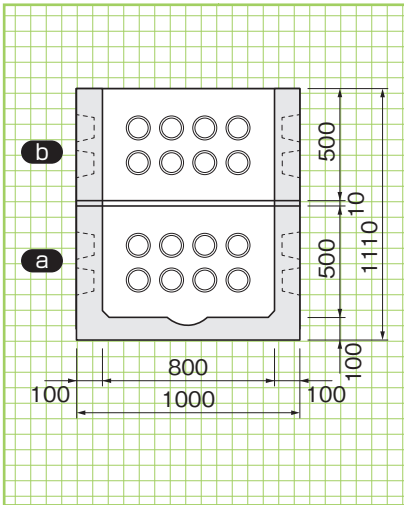
EB型 915kg



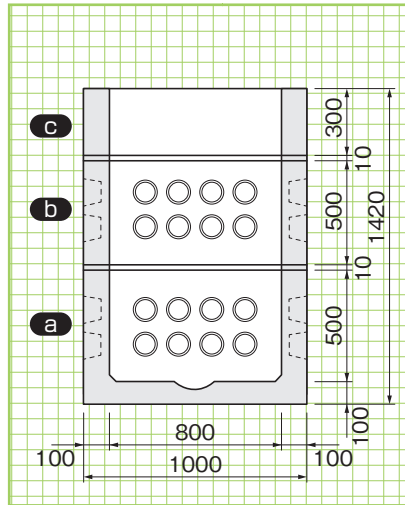
EC型 910kg



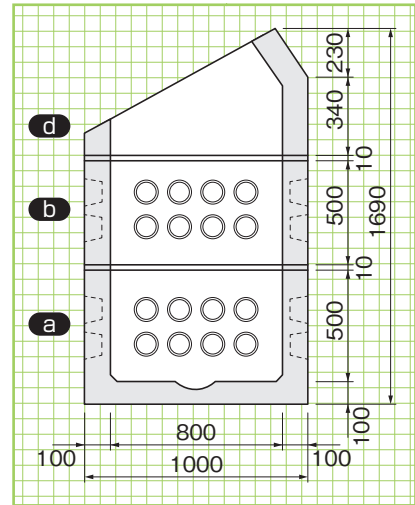
ED型 1040kg



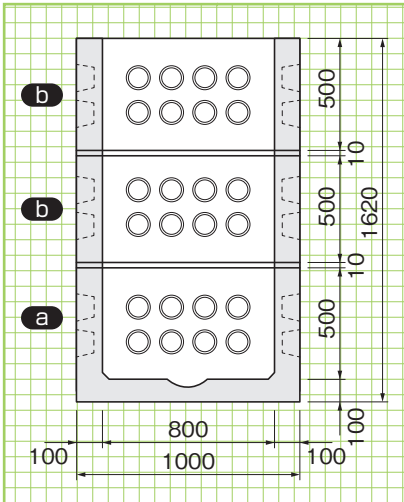
EE型 1310kg



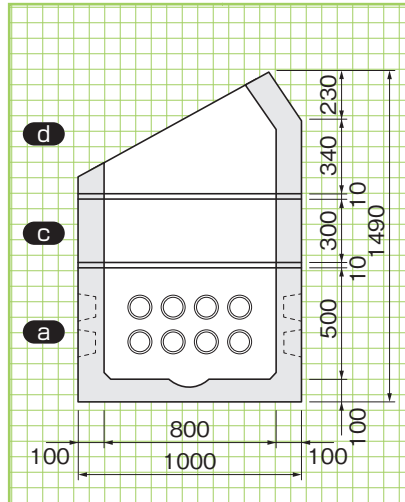
EF型 1305kg



EG型 1435kg



EH型 1180kg



■部材数

呼称	必要部材数				参考重量 (kg)
	a(645kg)	b(395kg)	c(270kg)	d(265kg)	
EA型					310
EB型	○		○		915
EC型	○			○	910
ED型	○	○			1040
EE型	○	○	○		1310
EF型	○	○		○	1305
EG型	○	○×2			1435
EH型	○		○	○	1180

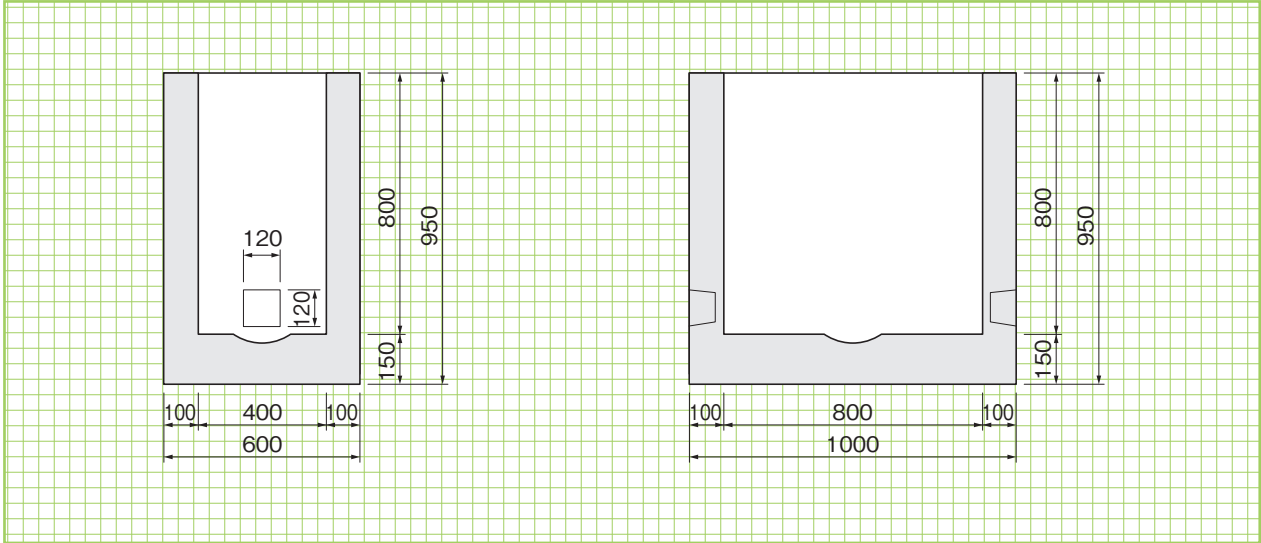


ハンドホール(高速道路用)

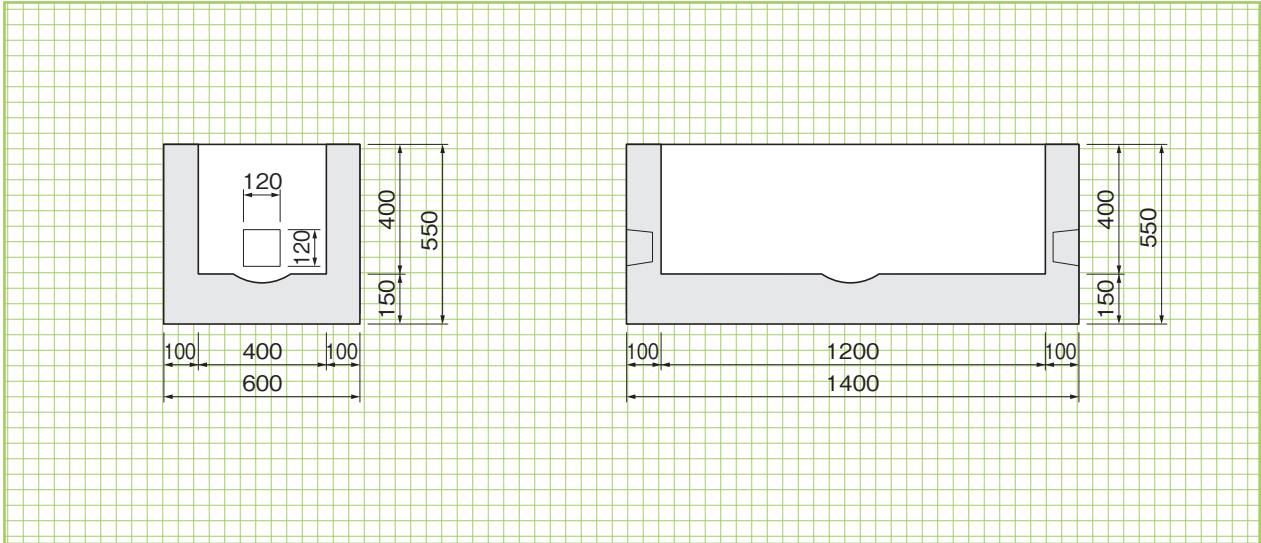
基本形状図

形状・寸法
重量

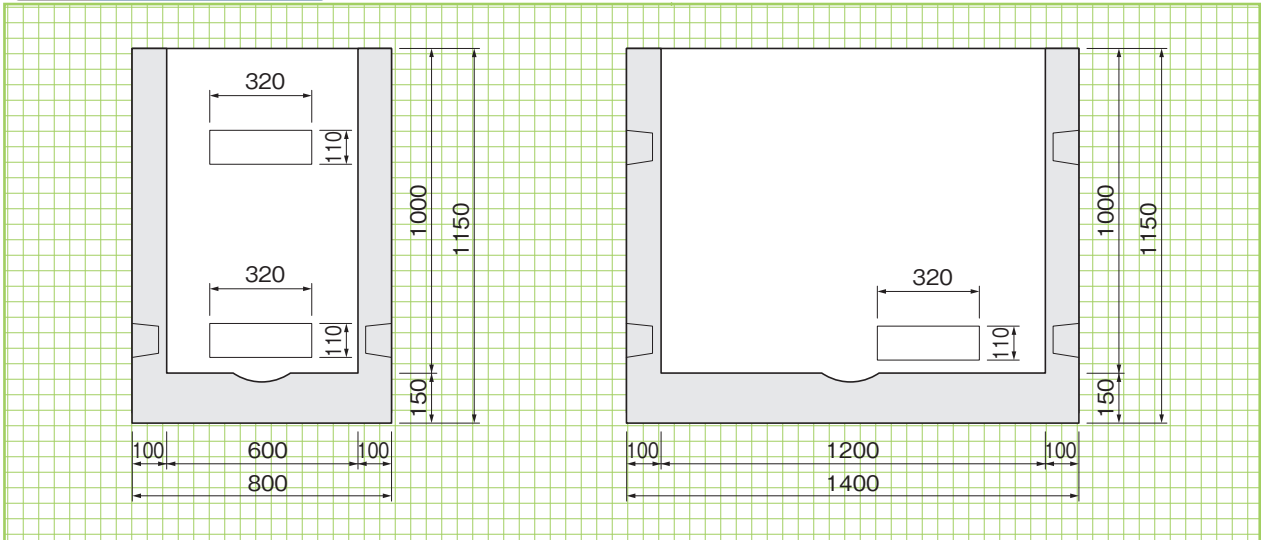
CA 参考重量=760kg



CB 参考重量=650kg

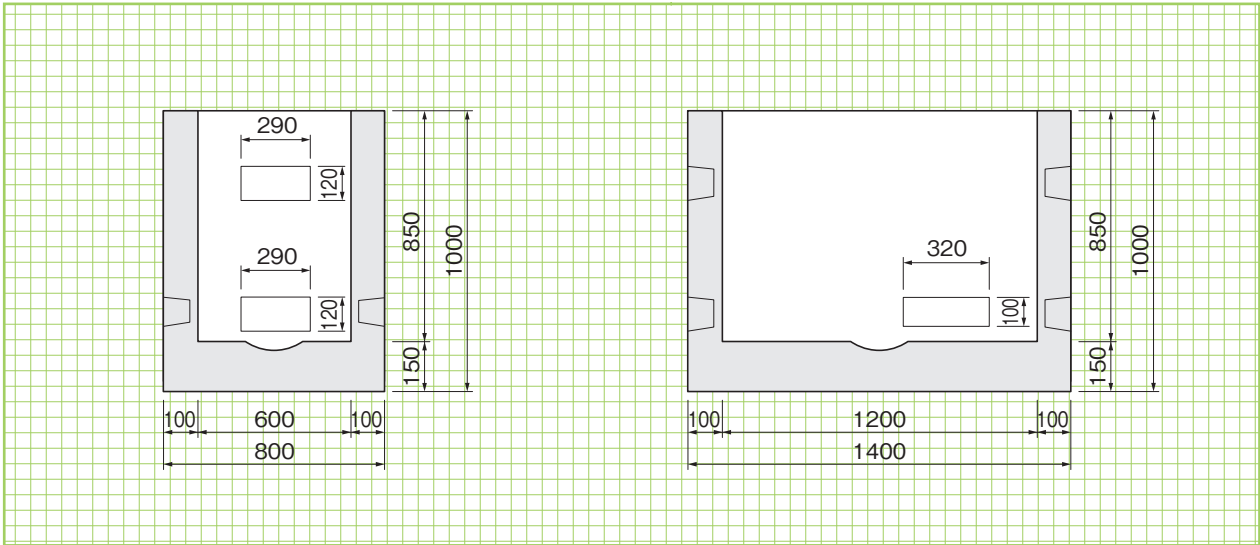


CC 参考重量=1370kg



ハンドホール(高速道路用)

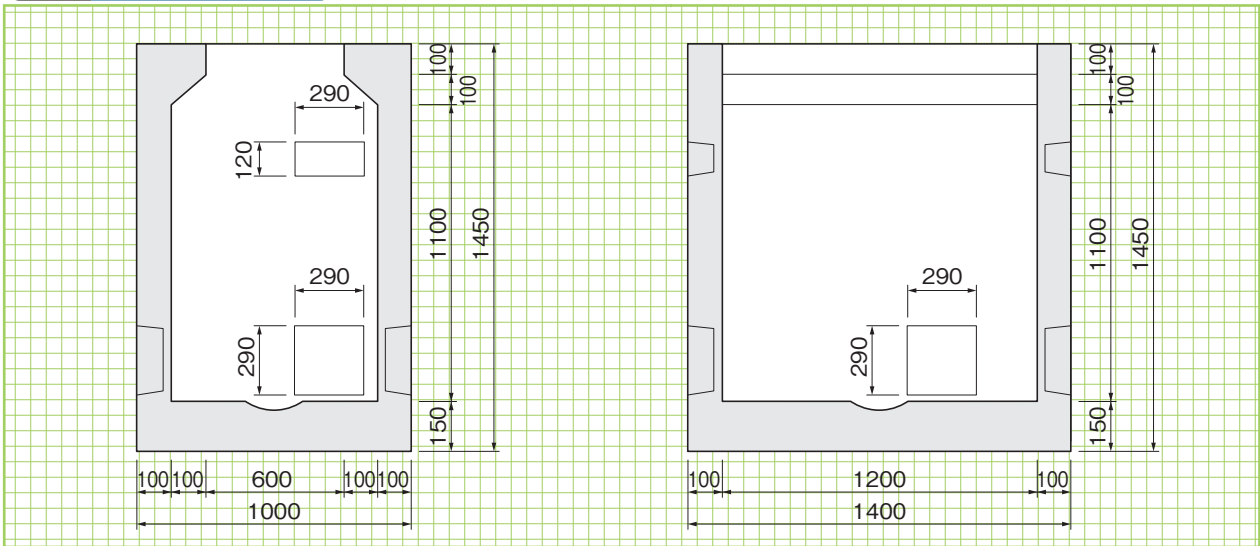
CD 参考重量=1230kg



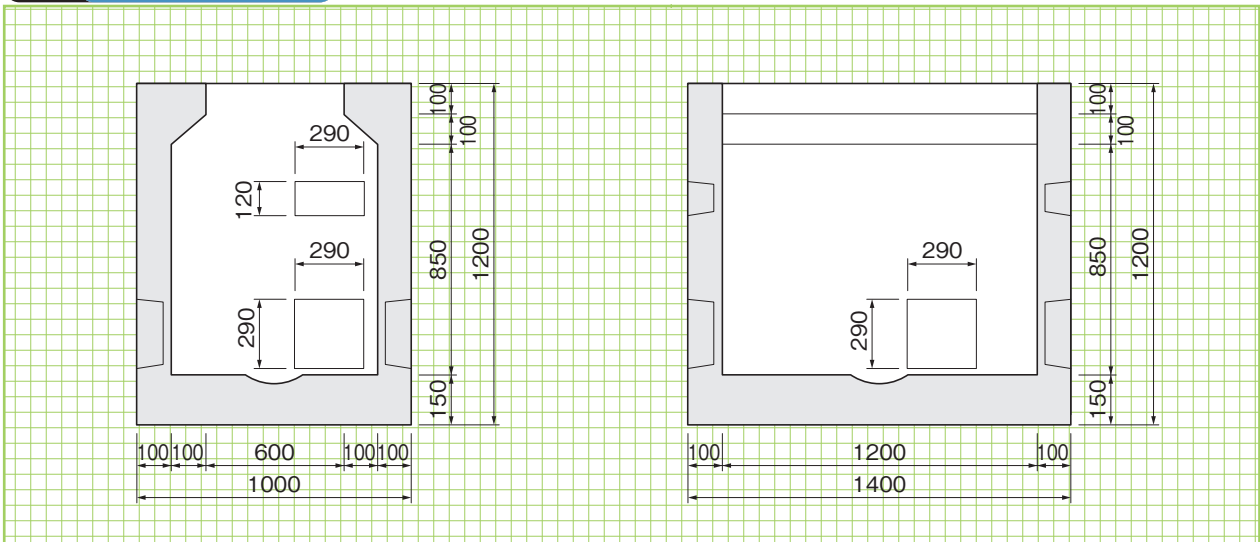
基本形状図

形状・寸法
重量

CE 参考重量=1980kg



CF 参考重量=1700kg



道路用製品

街渠横断ドレーン

水路類

ます類

擁壁類

貯水槽

カルバート類

電設用製品

環境FRC関連

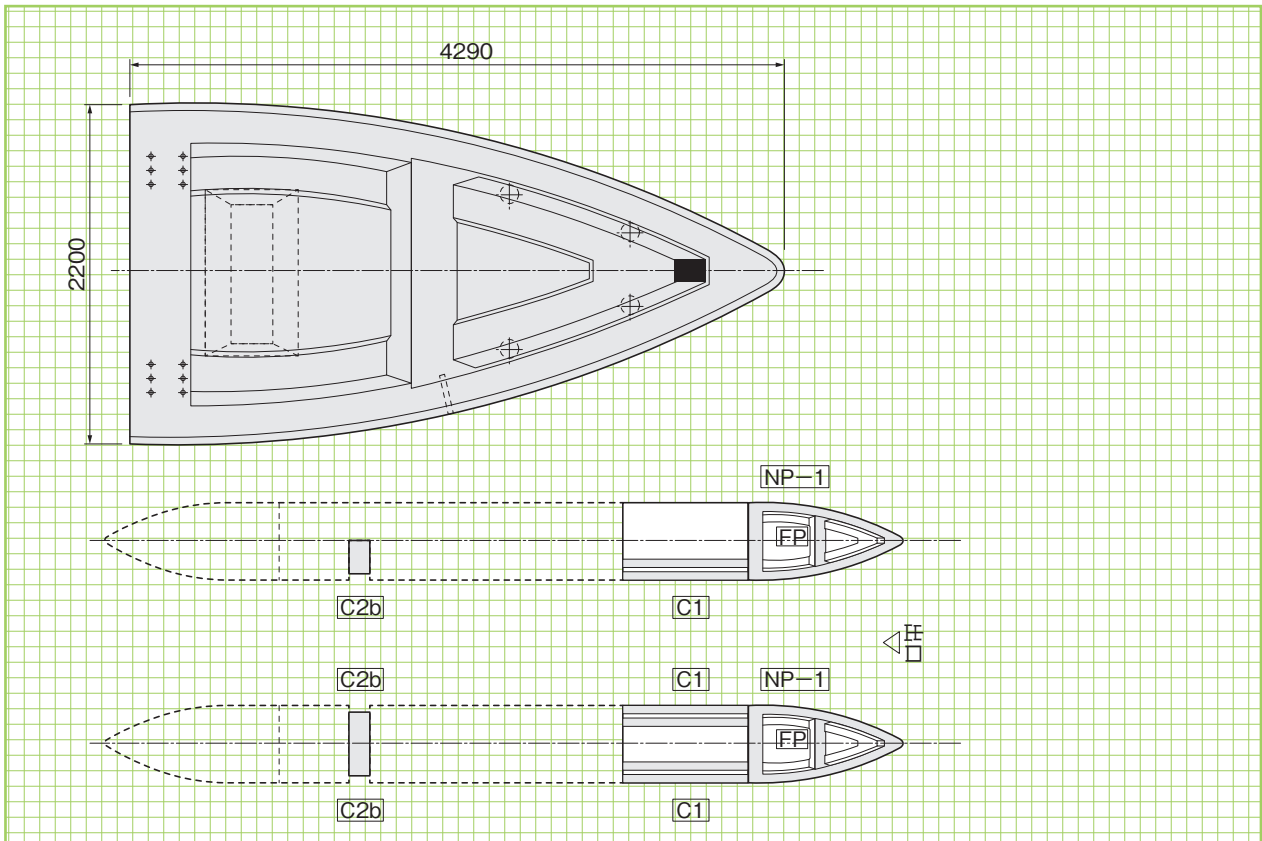
その他

トルゲート(高速道路用)

関東 東北

基本形状図

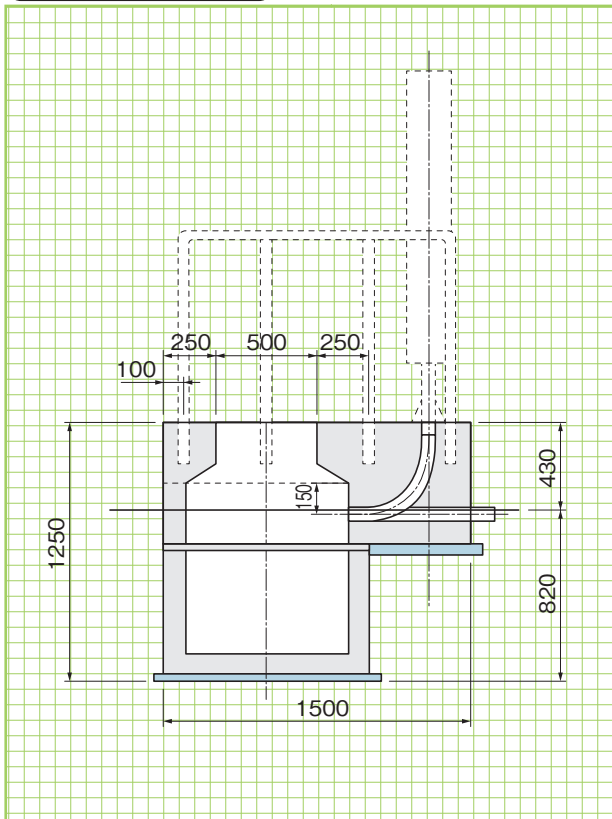
形状・寸法



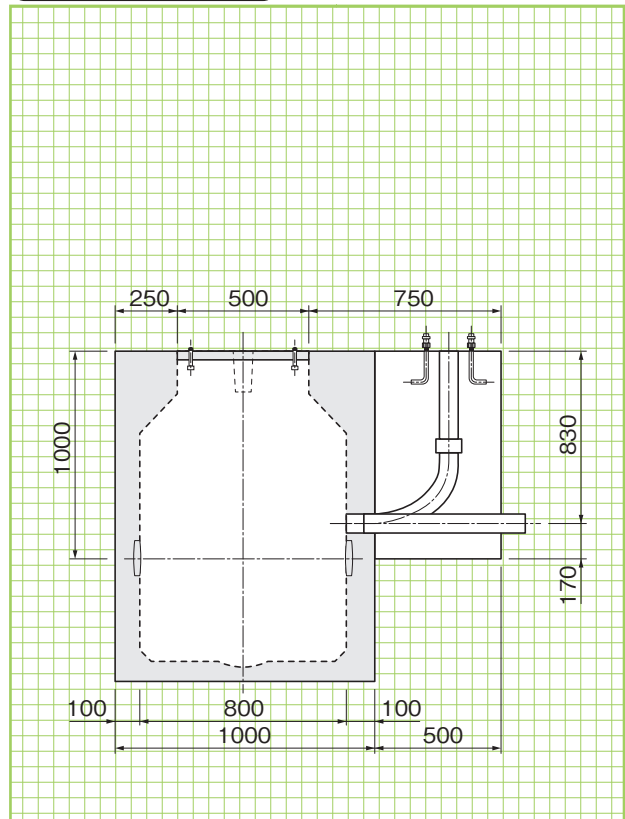
非常電話基礎(高速道路用)

関東 東北

非常電話基礎：ET-A



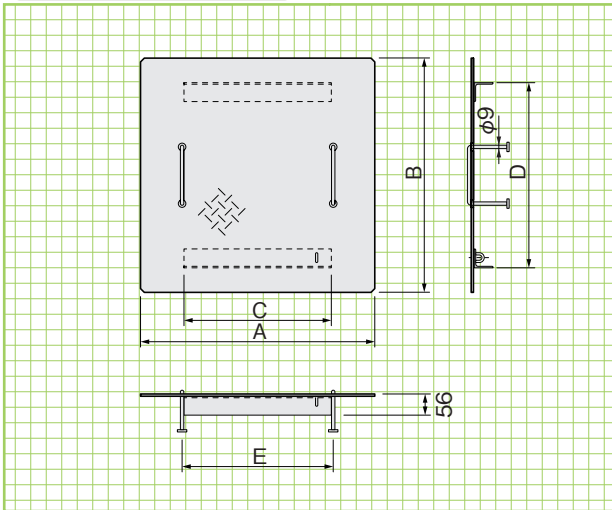
非常電話基礎：ET-C



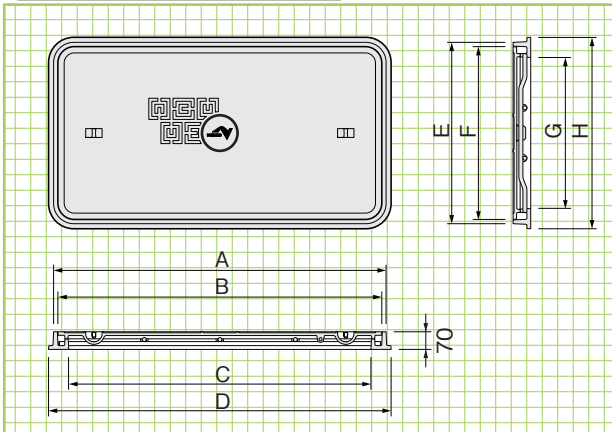
鉄蓋(高速道路用)

関東 東北

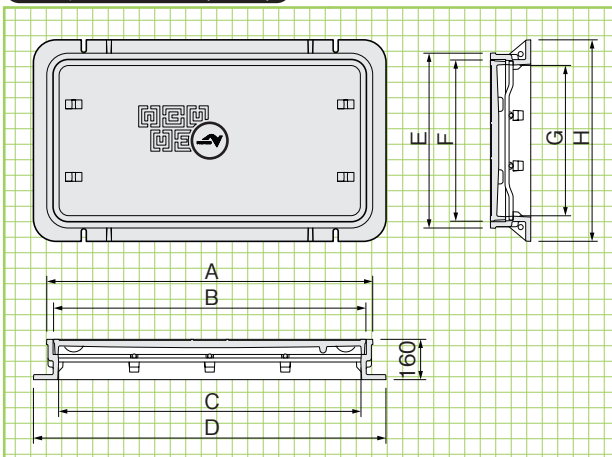
C1,C2,C4 型鉄蓋(編鋼板)



SD1,SD2,SD4 型鉄蓋(鑄鉄製)



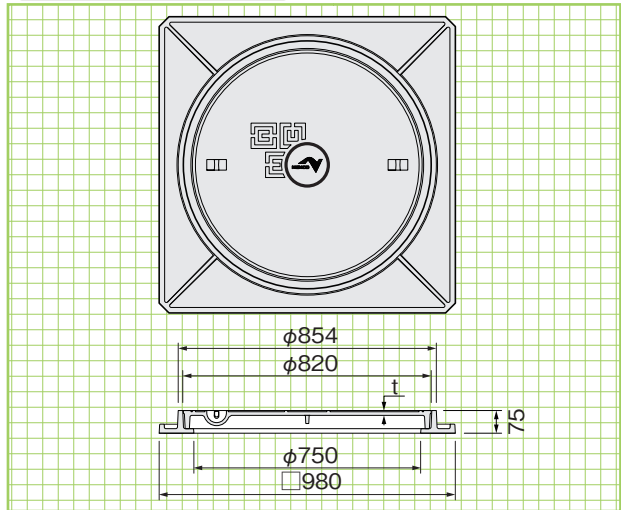
ST1,ST2 型鉄蓋(鑄鉄製)



■寸法・重量表

呼称	寸法(mm)								用途	参考重量(kg)
	A	B	C	D	E	F	G	H		
C1	620	620	390	490	400	-	-	-	一般土木用	22
C2	1000	1000	690	790	600	-	-	-	一般土木用	56
C4	560	560	490	490	400	-	-	-	非常電話基礎 ハンドホール用	19
SD1	1320	1286	1200	1360	720	686	600	760	非車道用	163
SD2	1320	1286	1200	1360	520	486	400	560	非車道用	122
SD4	920	886	800	960	520	486	400	560	非車道用	89
ST1	1294	1240	1200	1400	694	640	600	800	車道用	301
ST2	1294	1240	1200	1400	494	440	400	600	車道用	254

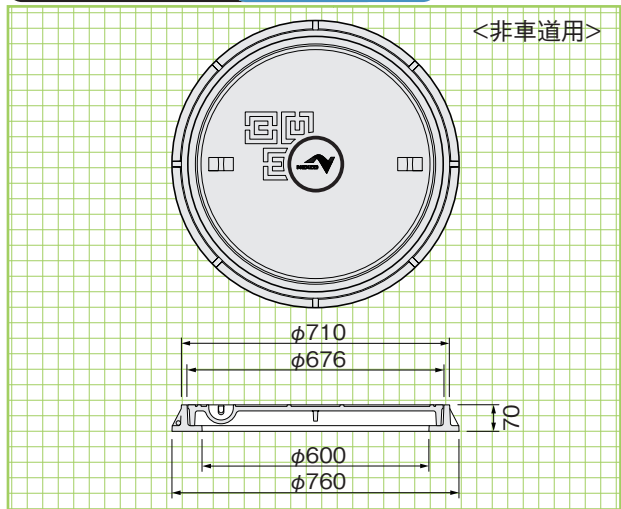
SD5,ST5 型鉄蓋(鑄鉄製)



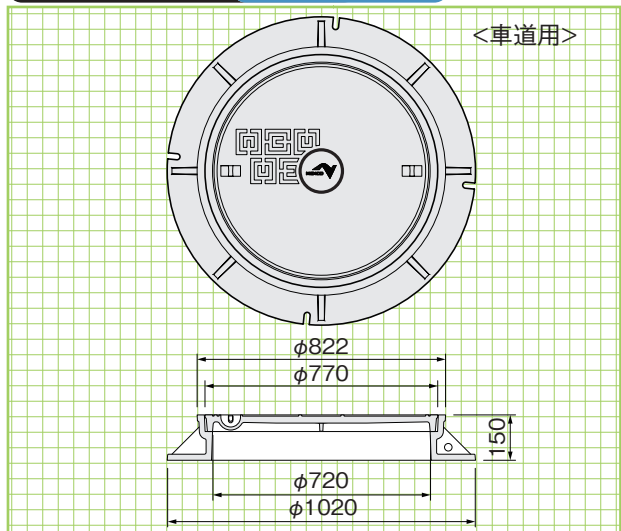
■寸法・重量表

呼称	寸法(mm)		用途	参考重量(kg)
	t			
SD5	15		非車道用	146
ST5	20		車道用	181

SD6 型鉄蓋(鑄鉄製) 参考重量=77kg



ST6 型鉄蓋(鑄鉄製) 参考重量=198kg



基本形状図

形状・寸法
重量表

道路用製品

街渠横断ドレーン

水路類

ます類

擁壁類

貯水槽

カルバート類

電設用製品

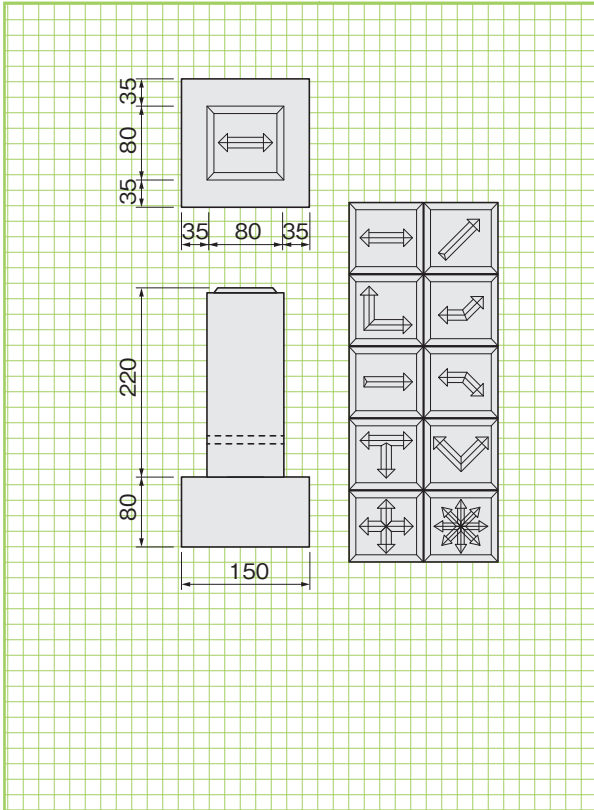
環境・FRC 関連

その他

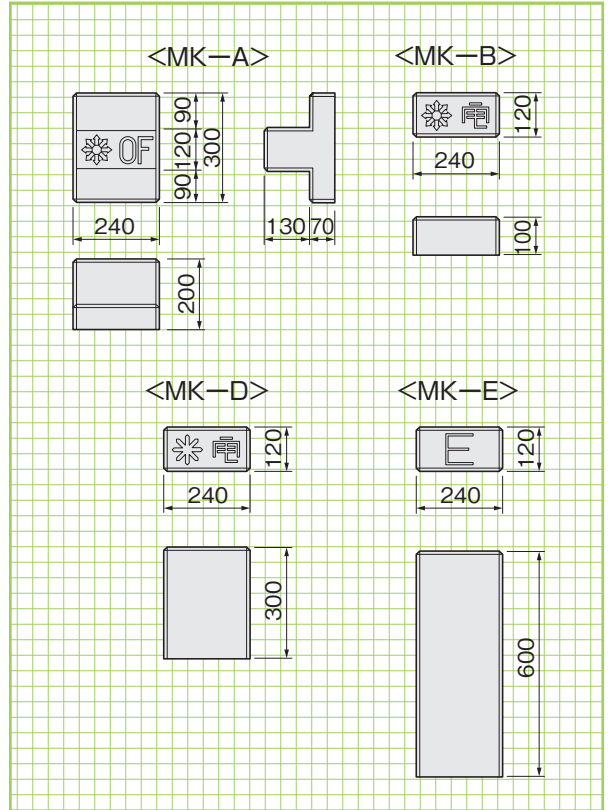
コンクリート埋設杭

関東 東北

国土交通省型



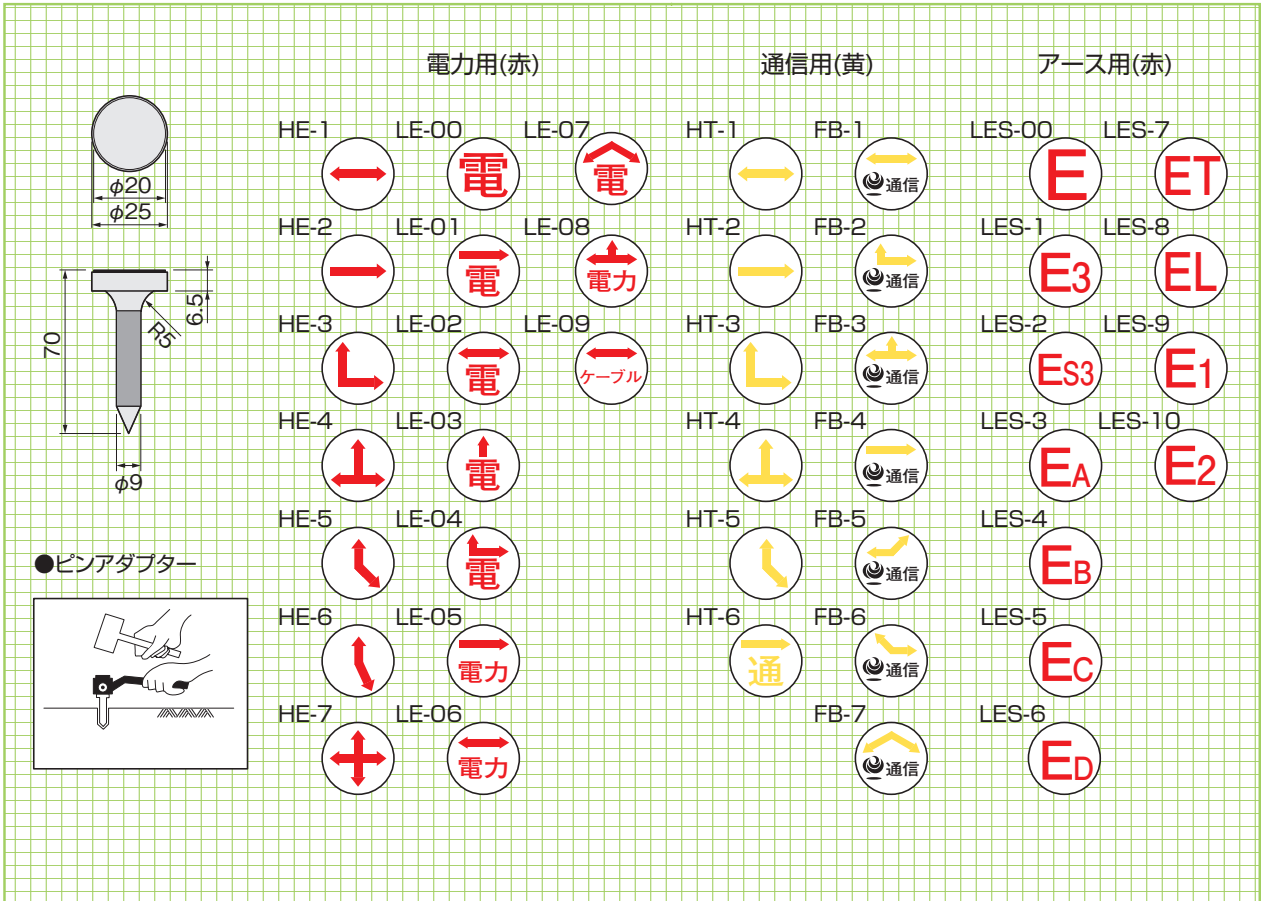
高速道路用



基本形状図

形状・寸法

埋設紙 (国土交通省仕様)



水銀灯基礎

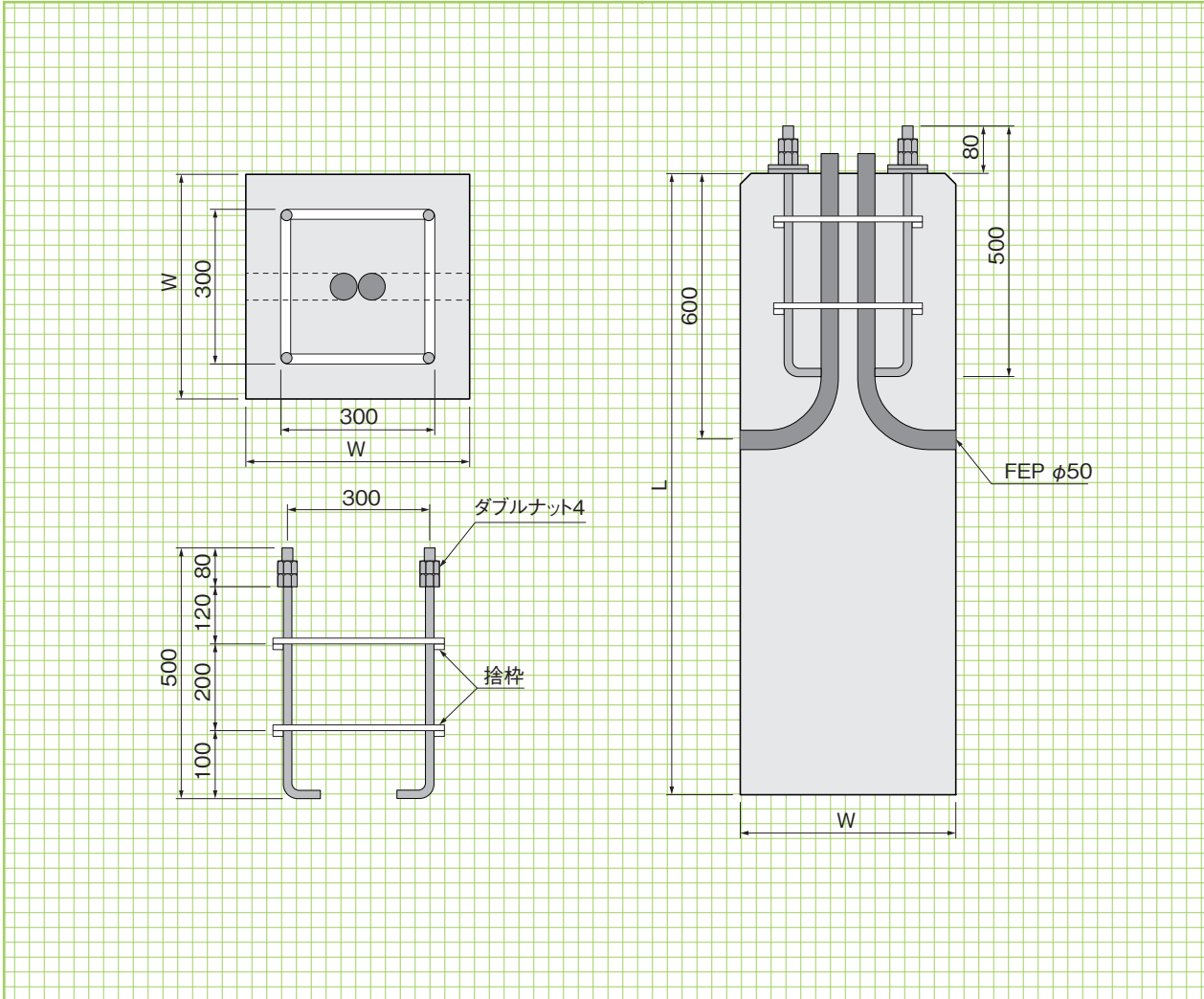
関東 東北

水銀灯基礎(ベース式)

SKB

ベース式
基本形状図

形状・寸法
重量表



■寸法・重量表

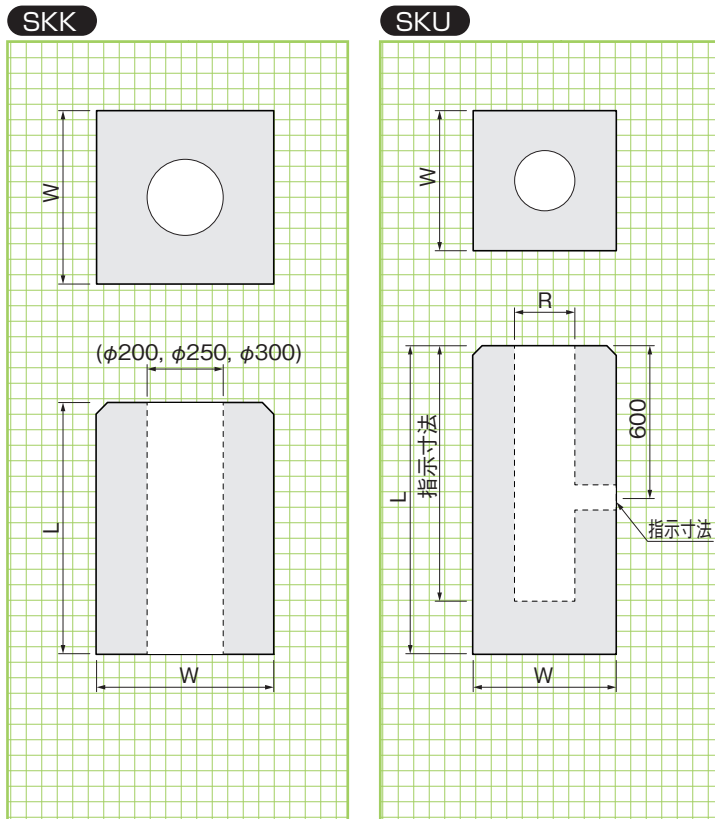
呼 称	寸 法 (mm)		参考重量 (kg)
	W	L	
SKB-0510	□500	1000	600
SKB-0511	□500	1100	660
SKB-0512	□500	1200	720
SKB-0513	□500	1300	780
SKB-0514	□500	1400	840
SKB-0515	□500	1500	900
SKB-0516	□500	1600	960
SKB-0517	□500	1700	1020
SKB-0518	□500	1800	1080
SKB-0519	□500	1900	1140
SKB-0520	□500	2000	1200
SKB-0521	□500	2100	1260
SKB-0522	□500	2200	1320
SKB-0523	□500	2300	1380
SKB-0524	□500	2400	1440

呼 称	寸 法 (mm)		参考重量 (kg)
	W	L	
SKB-0610	□600	1000	860
SKB-0611	□600	1100	950
SKB-0612	□600	1200	1040
SKB-0613	□600	1300	1120
SKB-0614	□600	1400	1210
SKB-0615	□600	1500	1300
SKB-0616	□600	1600	1380
SKB-0617	□600	1700	1470
SKB-0618	□600	1800	1560
SKB-0619	□600	1900	1640
SKB-0620	□600	2000	1730
SKB-0621	□600	2100	1810
SKB-0622	□600	2200	1900
SKB-0623	□600	2300	1990
SKB-0624	□600	2400	2080

水銀灯基礎(埋込式)

埋込式
基本形状図

形状・寸法
重量表



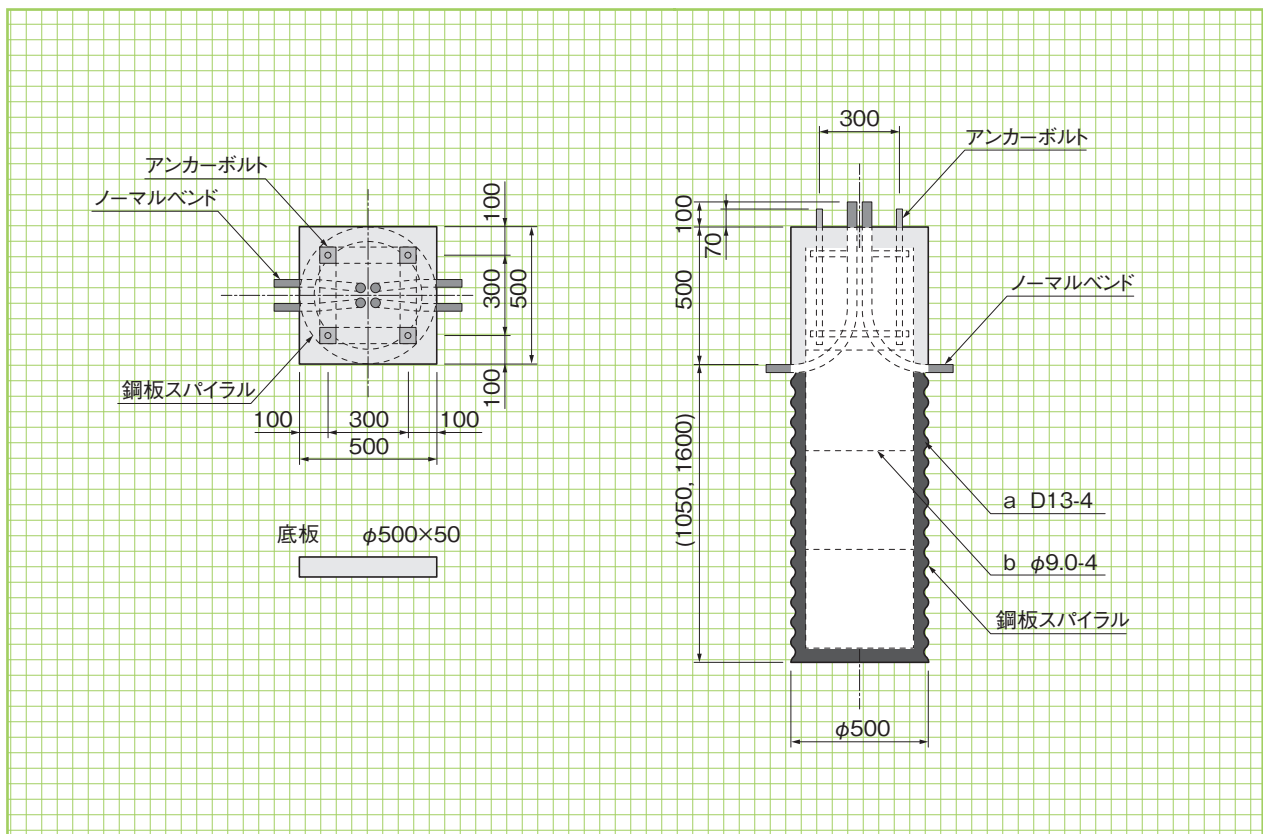
■寸法・重量表

呼称	寸法 (mm)		参考重量 (kg)
	W	L	
SKK-0506	□500	600	320
SKU-0506	□500	600	320
SKK-0507	□500	700	370
SKU-0507	□500	700	370
SKK-0508	□500	800	420
SKU-0508	□500	800	420
SKK-0509	□500	900	475
SKU-0509	□500	900	475
SKK-0510	□500	1000	525
SKU-0510	□500	1000	525
SKK-0511	□500	1100	580
SKU-0511	□500	1100	580
SKK-0512	□500	1200	630
SKU-0512	□500	1200	630
SKK-0513	□500	1300	690
SKU-0513	□500	1300	690
SKK-0610	□600	1000	790
SKU-0610	□600	1000	790
SKK-0611	□600	1100	870
SKU-0611	□600	1100	870
SKK-0612	□600	1200	950
SKU-0612	□600	1200	950
SKK-0613	□600	1300	1030
SKU-0613	□600	1300	1030

水銀灯基礎(ベース式)高速道路用

ベース式
高速道路用
基本形状図

形状・寸法
重量表



ハンドホール(国土交通省航空局準拠)

関東 東北

基本形状図
形状・寸法

道路用製品

街渠横断ドレーン

水路類

ます類

擁壁類

貯水槽

カルバート類

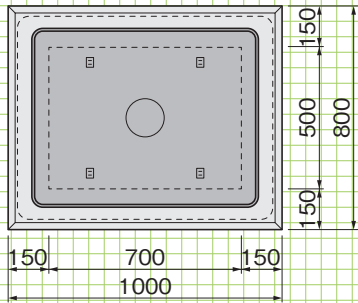
電設用製品

環境FRC関連

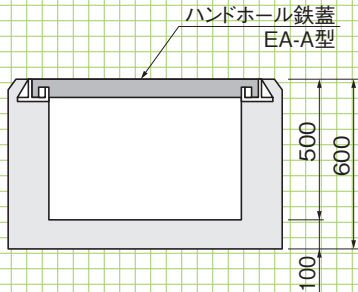
その他

A型 A-a型

■平面図

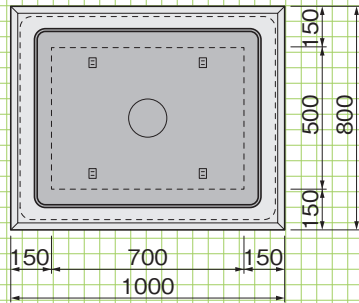


■断面図

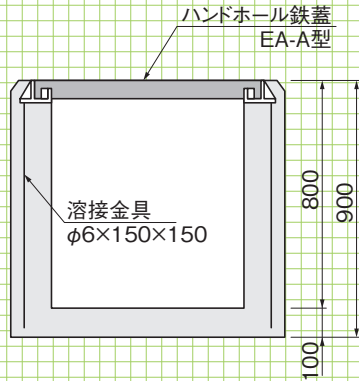


A型 A-b型

■平面図

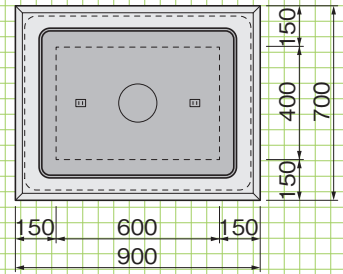


■断面図

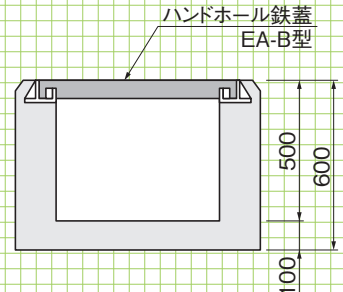


B型

■平面図

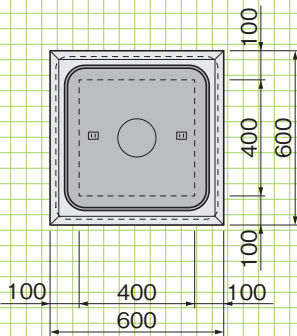


■断面図

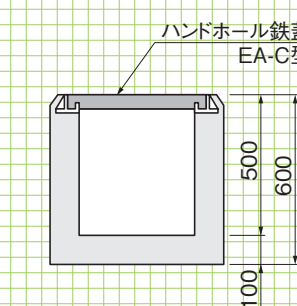


C型 C-a型

■平面図

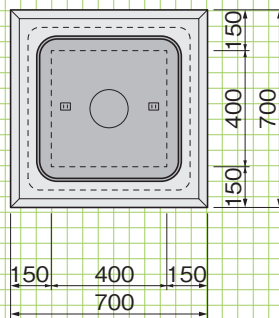


■断面図

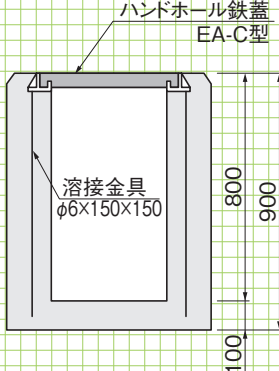


C型 C-b型

■平面図

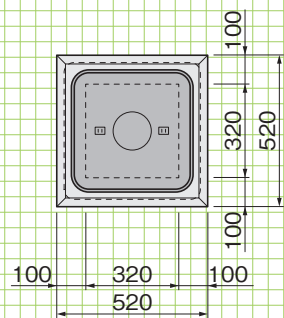


■断面図

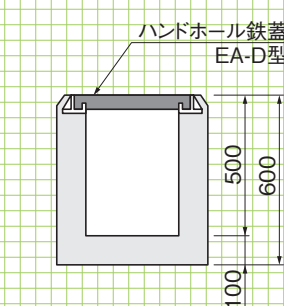


D型

■平面図



■断面図



基台 (国土交通省航空局準拠)

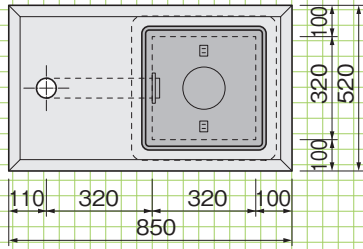
関東 東北

基本形状図

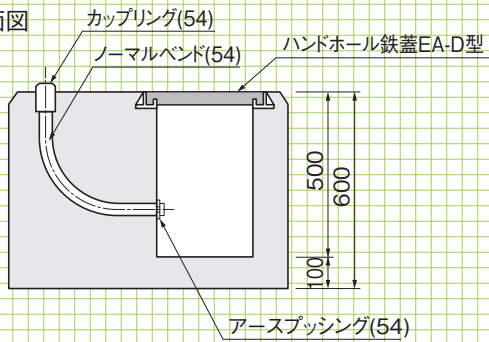
形状・寸法

一体型基台

■平面図

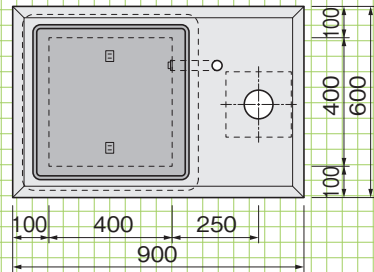


■断面図

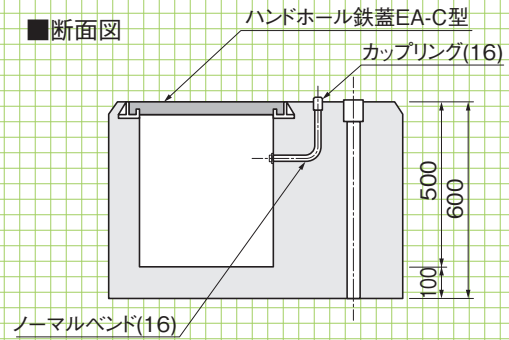


閃光装置FX-3S型発光部基台

■平面図

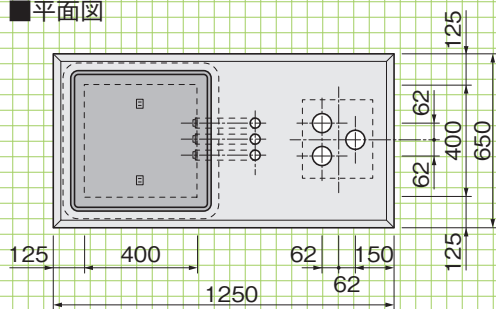


■断面図

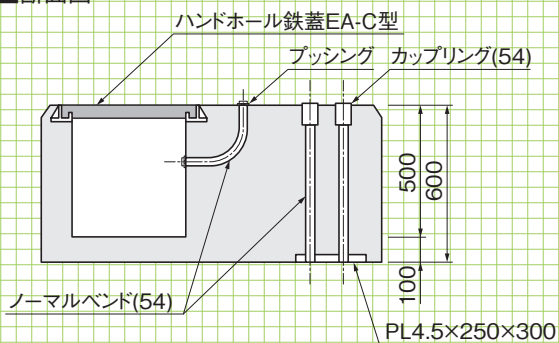


閃光装置FX-3S型電源部基台

■平面図



■断面図

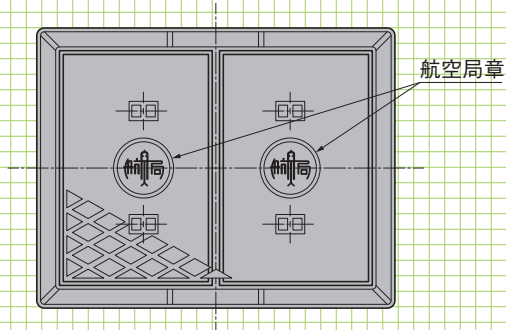


鉄蓋(国土交通省航空局準拠)

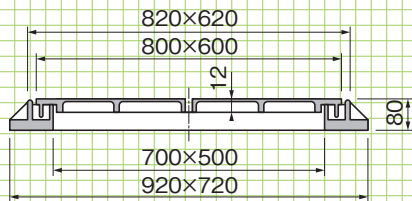
関東 東北

A型

■平面図

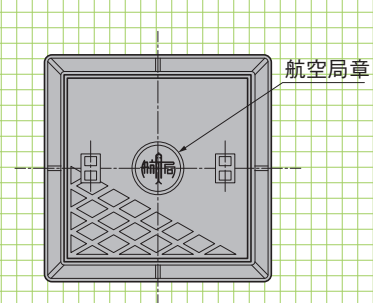


■断面図

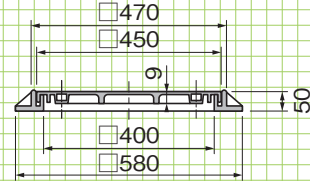


C型

■平面図



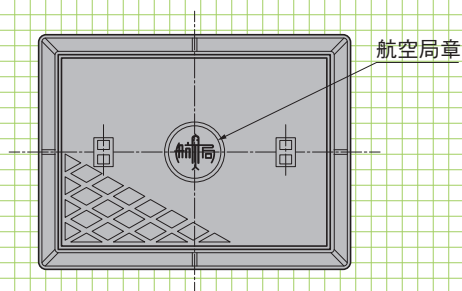
■断面図



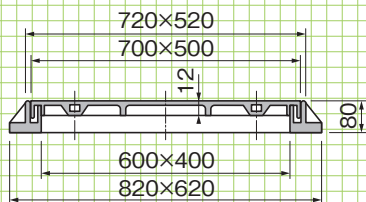
基本形状図
形状・寸法

B型

■平面図

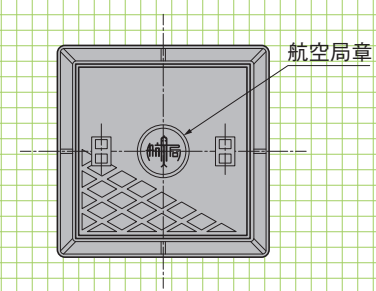


■断面図

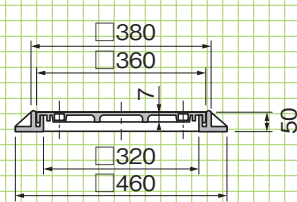


D型

■平面図



■断面図



道路用製品

街渠横断ドレーン

水路類

ます類

擁壁類

貯水槽

カルバート類

電設用製品

環境FRC関連

その他

WSボンド

関東 東北

●特長

1. 湿潤面への接着が優れ、水中での硬化性が良好です。
2. 硬化変化、体積変化が殆どなく安定しています。
3. 機械的強度が優れています。
4. 耐薬品性に優れています。
5. 作業性に優れていますので、工期の短縮に役立ちます。

■用途

1. 止水目地剤
電路用ハンドホール等管路及び部材の充填接着、防水。
2. 防蝕
金属構造物の防蝕被覆工事。例えば、ボルト類。
3. 亀裂補修
コンクリート構造物の亀裂補修。
4. その他
コンクリート、石材、金属、タイル、プラスチックの接着充填。



◀ 必要量を取り出してください。



◀ ねじるように練り合わせる。



◀ 色が均一(グレー)になるまで。



◀ 色が均一(グレー)になればご使用ください。

■性 状

	外 観	配合比 (重量)	比 重	可使時間 (1kg/20℃)	硬化時間(h)		
					10℃	20℃	30℃
主 剤	白色パテ状	1	1.60	30分	24	12	8
硬化剤	黒色パテ状	1	1.60				

■性 能

接着強度	コンクリート (N/mm ²)	2.0以上	建研式接着試験 コンクリート破断
	鋼板 (N/mm ²)	2.0以上	建研式接着試験
		10.0以上	引張りせん断 JIS K 6850
	硬質塩ビ板 (N/mm ²)	1.5以上	建研式接着試験
	亜鉛メッキ板 (N/mm ²)	1.5以上	建研式接着試験
圧縮強度	(N/mm ²)	50.0以上	JIS K 7181
曲げ強度	(N/mm ²)	30.0以上	JIS K 7171
引張り強度	(N/mm ²)	15.0以上	JIS K 7113
耐水性		○	水道水1ヵ年
耐酸性		○	硫酸(PH1~2)1週間
耐アルカリ性		○	カセイソーダ(PH13~14)1週間
防水性		○	波付きポリエチレン管、塩ビ管/コンクリートボックス 水圧0.1N/mm ²

■使用方法

1. 接着充填部のゴミ、油分、泥、錆等をよく清掃除去する。
2. ポリ製又はゴム製の手袋を着用した上に布製手袋を着用し、水に軽く濡らす。
3. 主剤と硬化剤を同量取出し、均一な色になるまで混ぜる。
4. 可使時間内に充填部分につめ込み、表面はヘラ及び濡れた布製手袋で平滑に仕上げる。

■使用上の注意

1. 主剤・硬化剤を混合したものは、可使時間内に使用してください。
2. 素手の取扱いはさけてください。(ポリ製又はゴム製の手袋を着用した上に布製手袋を着用してください)
3. 手、腕、顔等の皮膚についた時は直ちにきれいな布等で拭き取り、石けん水でよく落としてください。
4. 主剤と硬化剤を混ぜるとき、布製手袋に水を付けすぎないように注意してください。

ハンドホール各段の接合に必要な使用量(目安)

(単位:kg)

呼 称	部 位			合 計
	CR部材	上段・下段	吊りフック	
H-05シリーズ	—	1.0	1.0	2.0
H-06シリーズ	1.0	—	1.5	2.5
H-07シリーズ	1.0	—	1.5	2.5
H-08シリーズ	1.0	—	1.5	2.5
H-09シリーズ	1.0	—	1.5	2.5
H-10シリーズ	1.0	—	1.5	2.5
H-12シリーズ	1.0	—	2.0	3.0
H-15シリーズ	1.0	5.0	2.0	8.0
H-18シリーズ	1.0	7.5	2.0	10.5
H-20シリーズ	1.0	8.0	2.0	11.0

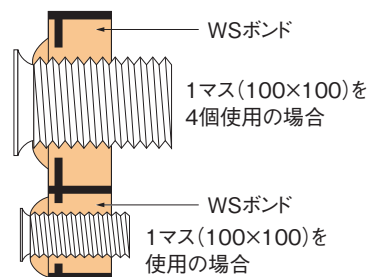
管路口の防水に必要な使用量(目安)

■波付硬質ポリエチレン管

(単位:kg)

呼 称	呼 び 径(mm)						
	30	50	80	100	125	150	200
H-05シリーズ	0.7	0.8	1.1	1.0	1.7	2.0	2.6
H-06シリーズ	0.8	1.0	1.4	1.7	2.1	2.4	2.9
H-07シリーズ	0.8	1.0	1.4	1.7	2.1	2.4	2.9
H-08シリーズ	0.8	1.0	1.4	1.7	2.1	2.4	2.9
H-09シリーズ	0.9	1.1	1.6	2.0	2.4	2.9	3.1
H-10シリーズ	1.1	1.3	1.8	2.3	2.7	3.3	3.7
H-12シリーズ	1.3	1.6	2.3	2.8	3.2	3.7	4.6
H-15シリーズ	1.6	2.0	2.7	3.3	3.7	4.2	5.2

■Sダクト管路口 防水処理



■ビニール管

(単位:kg)

呼 称	呼 び 径(mm)														
	13	16	20	25	30	40	50	65	75	100	125	150	200	250	300
H-05シリーズ	0.5	0.5	0.5	0.5	0.6	0.7	0.8	0.9	1.0	1.2	1.4	1.5	1.9	2.2	2.6
H-06シリーズ	0.5	0.6	0.6	0.7	0.7	0.8	0.9	1.1	1.2	1.4	1.6	1.8	2.3	2.6	2.9
H-07シリーズ	0.5	0.6	0.6	0.7	0.7	0.8	0.9	1.1	1.2	1.4	1.6	1.8	2.3	2.6	2.9
H-08シリーズ	0.5	0.6	0.6	0.7	0.7	0.8	0.9	1.1	1.2	1.4	1.6	1.8	2.3	2.6	2.9
H-09シリーズ	0.6	0.7	0.7	0.8	0.8	0.9	1.1	1.2	1.4	1.6	1.9	2.2	2.7	2.9	3.2
H-10シリーズ	0.7	0.8	0.8	0.9	0.9	1.1	1.2	1.4	1.6	1.8	2.2	2.4	3.1	3.3	3.7
H-12シリーズ	0.9	0.9	1.0	1.1	1.2	1.3	1.5	1.8	2.0	2.3	2.7	3.1	3.6	4.0	4.5
H-15シリーズ	1.1	1.2	1.2	1.3	1.4	1.6	1.8	2.1	2.3	2.8	3.2	3.7	4.1	4.6	5.1

■電線管

(単位:kg)

呼 称	呼 び 径(mm)										
	16	22	28	36	42	54	70	82	92	104	
H-05シリーズ	0.5	0.5	0.6	0.6	0.7	0.8	0.9	1.0	1.1	1.2	
H-06シリーズ	0.5	0.6	0.7	0.8	0.8	0.9	1.1	1.2	1.3	1.4	
H-07シリーズ	0.5	0.6	0.7	0.8	0.8	0.9	1.1	1.2	1.3	1.4	
H-08シリーズ	0.5	0.6	0.7	0.8	0.8	0.9	1.1	1.2	1.3	1.4	
H-09シリーズ	0.7	0.7	0.8	0.9	0.9	1.1	1.2	1.4	1.5	1.6	
H-10シリーズ	0.8	0.8	0.9	1.0	1.1	1.2	1.4	1.5	1.7	1.8	
H-12シリーズ	0.9	1.0	1.1	1.2	1.3	1.5	1.7	1.9	2.1	2.3	
H-15シリーズ	1.1	1.2	1.3	1.5	1.6	1.8	2.1	2.3	2.6	2.7	

■容量

10kgセット 袋入り(主剤250g、硬化剤250g×20セット) ※布製手袋、ポリ製手袋付
缶入り(主剤5kg、硬化剤5kg) ※ポリ製手袋付き、取出しヘラ付

(注)使用量計算 目地:断面1cm角、長さ1mの場合
(断面1cm×1cm)×(長さ100cm)×(比重1.6)=160g/m

びったん溝 〈景観配慮型スリット側溝〉

関東 東北

●特長

1.敷地を最大限に活用

境界ぎりぎりに側溝を配置でき、耐荷重T-2・T-25の2種類より選択可能な景観配慮型側溝です。外寸幅270mmとスリムなため、建築関係の外構に適しています。地表面露出部幅は89mmで集水部分が目立ちません。さらに、**露出幅を35mmまで狭めた「スーパースリット仕様」**もございます。

2.必要設計流量に合わせたサイズ選択

溝内空幅150mm、上部高さ50、200mm、下部高さ50、100、200、300mmの組合せにより、必要設計流量に合わせたサイズを選べます。また、可変側溝としても使用可能な形状となっています。

3.景観に配慮した集水部

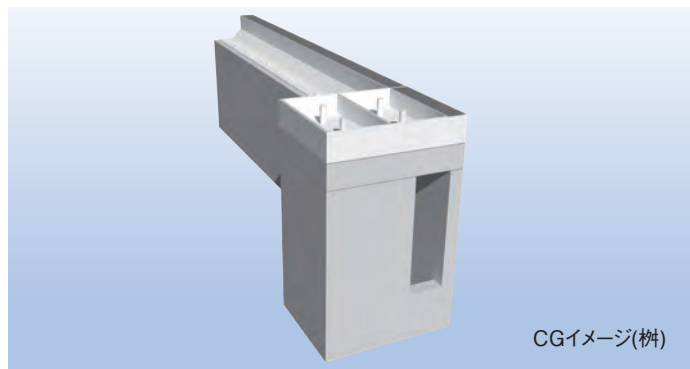
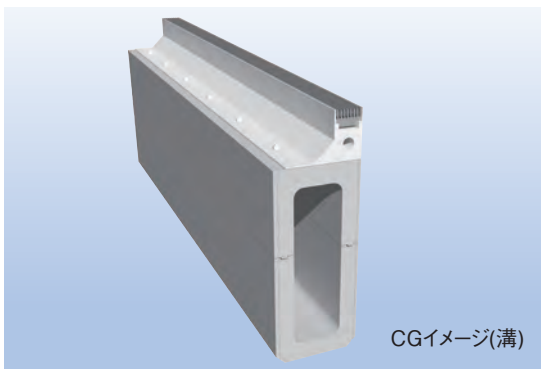
集水部は、溝・柵ともに一般的に使用されているスチールメッキ製とステンレス製、景観に配慮した铸铁製(黒系:タールエポキシ塗装)、铸铁Y製(白系:亜鉛アルミ溶射)の4種類より選択できます。また柵には**L字コーナー用**もございます。(T-2・T-25共通)

4.耐荷重T-25

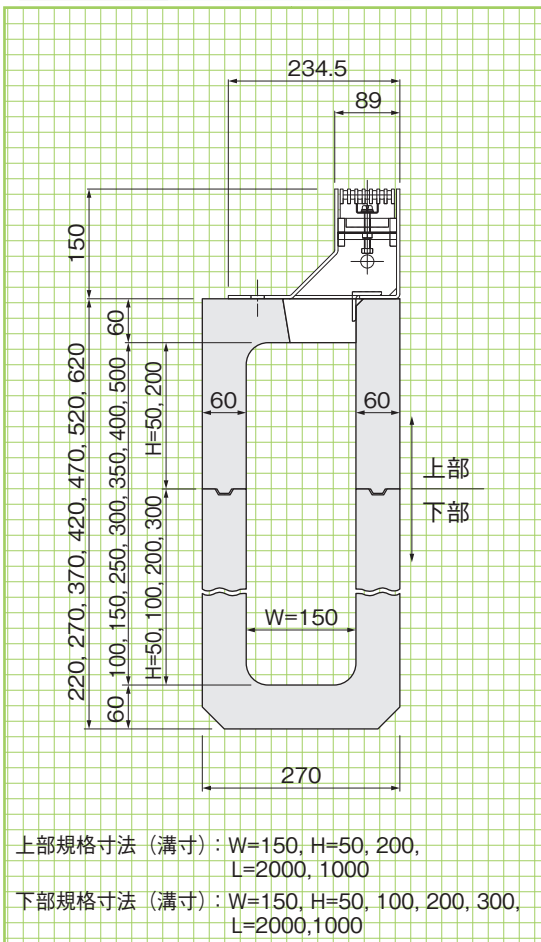
緊急車両等の横断も考慮した設計となっております。

5.維持・管理への配慮

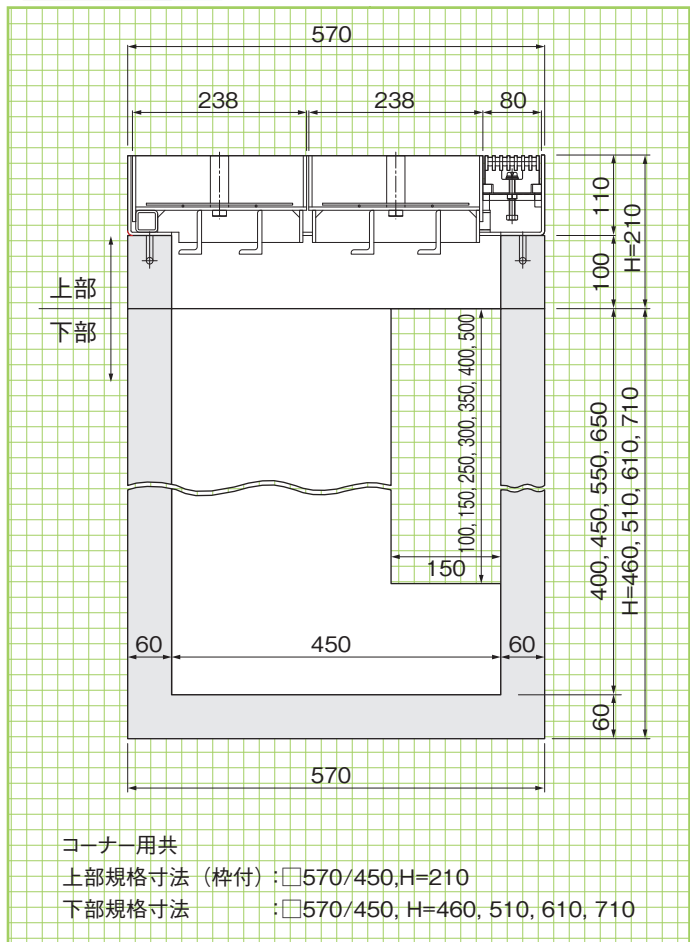
グレーチング蓋は全てターンロック固定式で、蓋の跳ね上げを防止します。また、専用の清掃工具や落下物すくい上げ工具等、施工後の管理にも考慮した製品です。



溝断面図 L=2000,L=1000



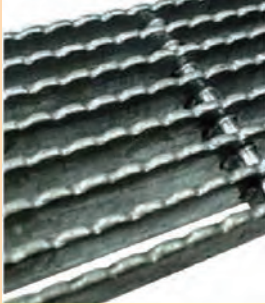
柵断面図 直線用



グレーチング蓋の種類

グレーチング蓋は、スチールメッキ製(T-2・25)、ステンレス製(T-2・25)、鋳鉄製(黒系：タールエポキシ塗装)、鋳鉄Y製(白系：亜鉛アルミ溶射)の4種類の材質から、10種類を選択できます。※鋳鉄製はT-2・T-25兼用です。

スチールメッキ



鋳鉄



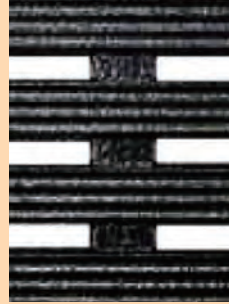
鋳鉄OS



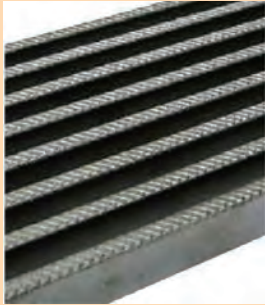
鋳鉄OST



鋳鉄LT



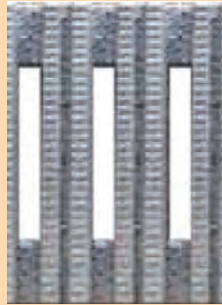
ステンレス



鋳鉄Y



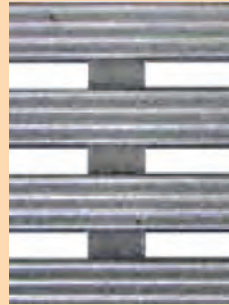
鋳鉄OSY



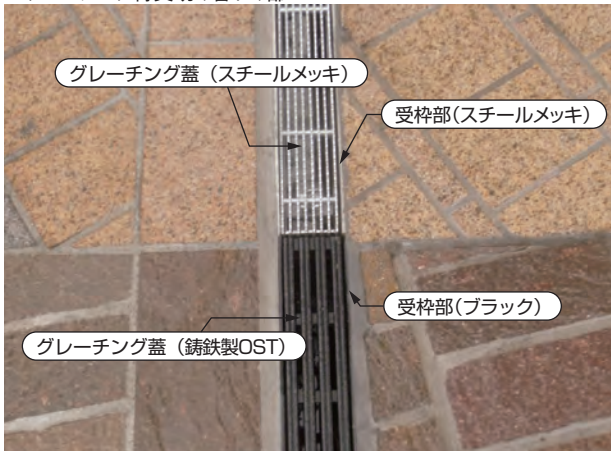
鋳鉄OSTY



鋳鉄LTY



▼グレーチング材質切り替わり部



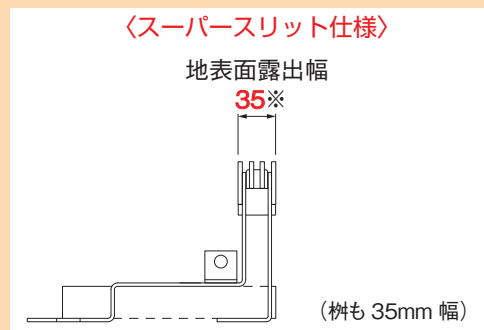
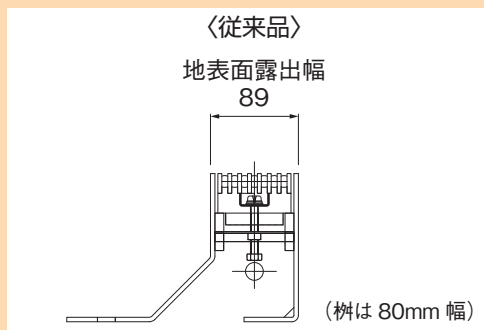
▼柵L字コーナー部



地表面露出をさらに小幅にすることも可能です。

「スーパースリット仕様」

従来の地表面露出幅89mmをさらに狭め、35mmと半分以下の露出幅を実現したグレーチング仕様です。耐荷重はT-2・T-25の2種類、材質はスチールメッキ製とステンレス製の2種類から選択できます。



※材質により寸法がわずかに異なります。

道路用製品

街渠横断ドレイン

水路類

ます類

擁壁類

貯水槽

カルバート類

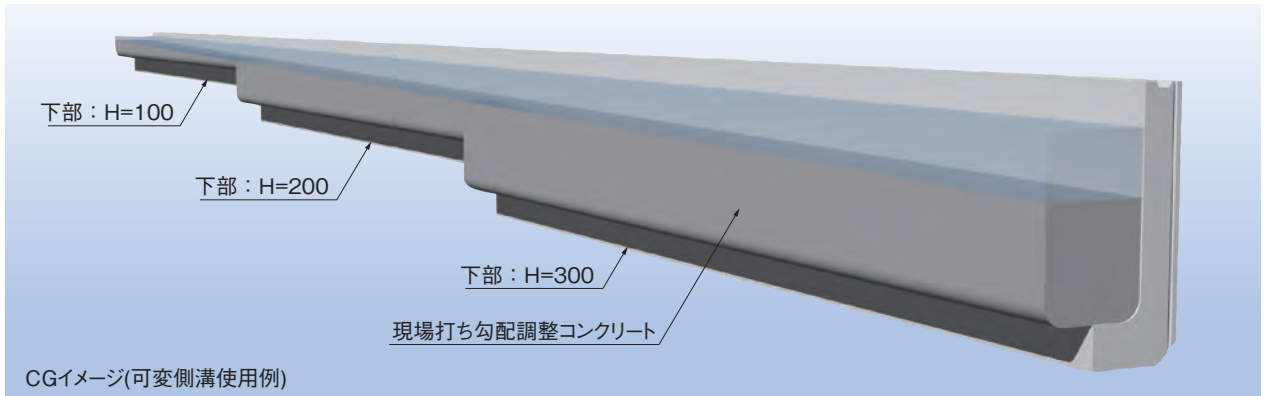
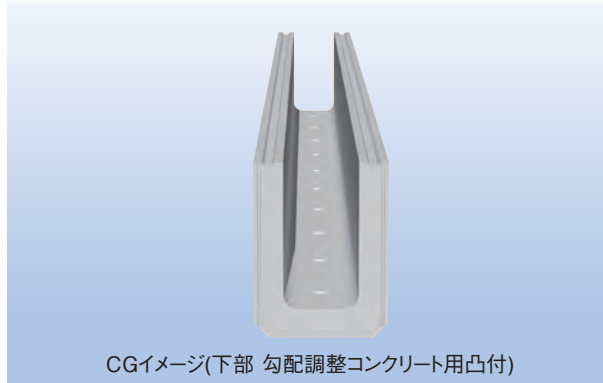
電設用製品

環境FRC関連

その他

ぴったん溝

可変側溝
イメージ図



施工例



▲日比谷ミッドタウン



▲中池袋公園 (スーパースリット仕様)



▲京橋一丁目アーティゾン美術館前



▲横浜市港南区総合庁舎

SW可変深溝側溝 CA型, SA型 (景観配慮型 可変深溝側溝) (T-25)

NEW 関東 東北

●特長

1.景観配慮

グレーチング幅が約90mmで集水部分が目立たない景観に配慮した可変側溝です。またグレーチングは一般的に使用されているスチール製と、景観に配慮した铸铁製の2種類があります。

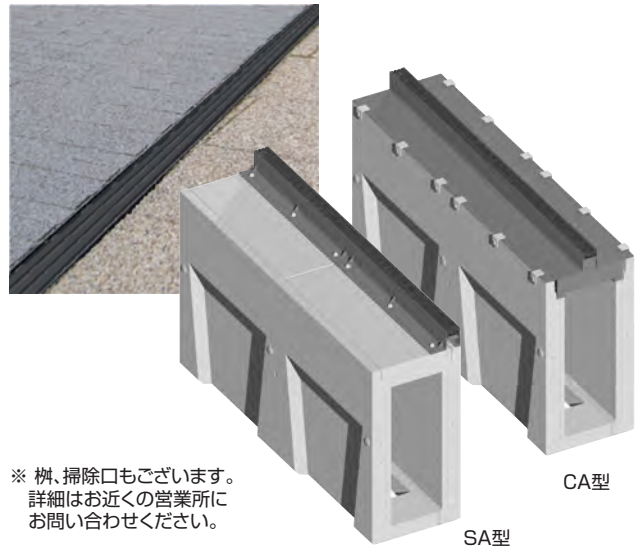
2.選べる2タイプの集水位置

側溝幅の中心にグレーチングがあるCA型(Center Access)と側溝幅の端部にグレーチングがあるSA型(Side Access)の2タイプから選択できます。

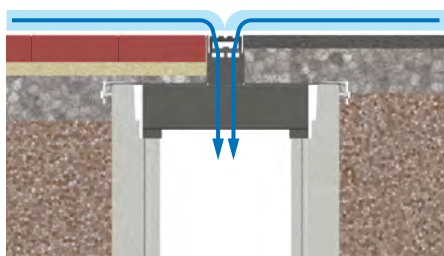
3.優れた施工性

側溝本体はSW可変深溝側溝(縦断用)の溝幅300,400サイズをご使用いただけるため、施工性に優れ、排水性舗装にも対応しています。

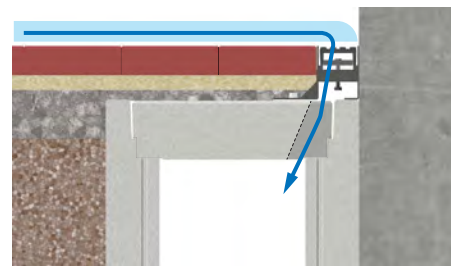
※本製品はT-25 縦断・横断兼用です。



CA型(Center Access)

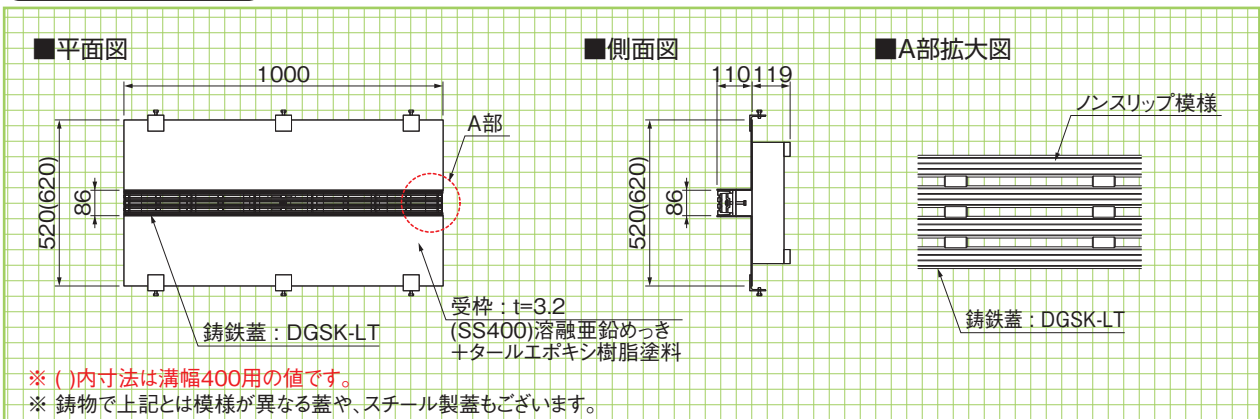


SA型(Side Access)



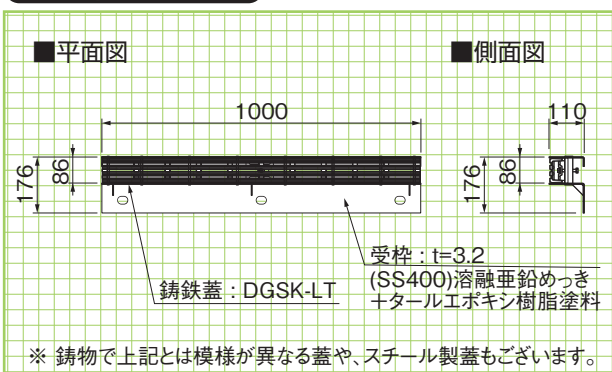
敷地を最大限に活用した集水が可能です。

CA型用グレーチング

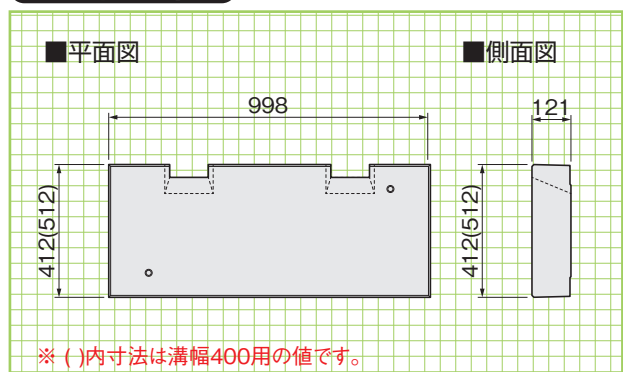


専用
グレーチング
RC蓋版
形状・寸法

SA型用グレーチング



SA型用RC集水蓋



KCフォーム〈GRC製側溝用埋設型枠〉

GRC

NETIS掲載終了
QS-980217-VE

NNTD
No.1213

建技
審証

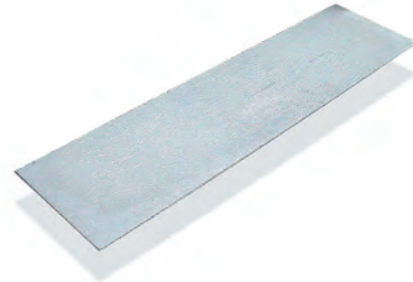
関東 東北

側溝の暗渠化に最適です。

KCフォームは建設技術審査証明書により、構造体(かぶりの一部)として機能することが認められています。

KCフォームとは…

KCフォームは既設の道路側溝のコンクリート蓋を現場打ちコンクリートで施工する際、コンクリート蓋の埋設型枠として用いられるGRC(耐アルカリ性ガラス繊維補強コンクリート)製の薄板です。



●特長

1.施工性が良く、経済的

施工が容易(支持工事不要)で、しかも通水中でも工事ができるため、他の暗渠化工法と比較して工期が短縮できます。

2.高い曲げ強度と剛性

素材にGRCを使用しているため、高い曲げ強度と剛性を持っており、またダイヤモンドカッターによる現場加工も容易です。

3.コンクリートとの付着がよい

コンクリートとの付着がよく、コンクリート蓋の鉄筋かぶりの一部として機能し、側溝と一体化されることにより、落蓋等で発生する振動音がありません。

建設技術審査証明書交付商品

本製品は、建設技術審査証明協議会会員である一般財団法人土木研究センターの「建設技術審査証明事業(土木系材料・製品・技術)」の技術審査を受け、建設技術審査証明書の交付を受けています。



建設技術審査証明事業
(土木系材料・製品・技術)
(一財)土木研究センター
建技審証第0329号(有効期限:2024.3.30)

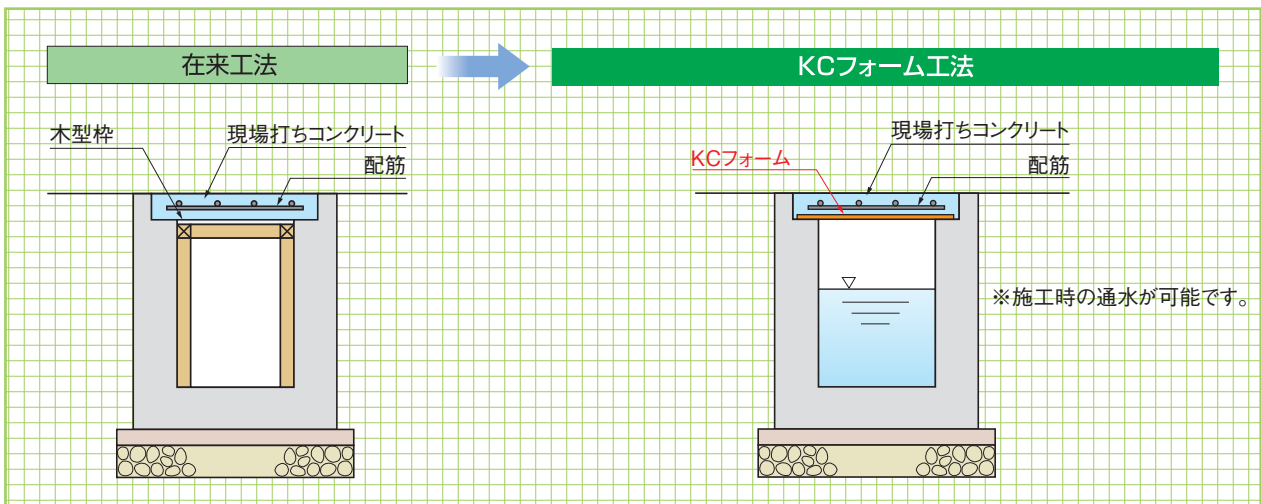
■施工前



■施工後



KCフォーム
工法



■寸法・重量表

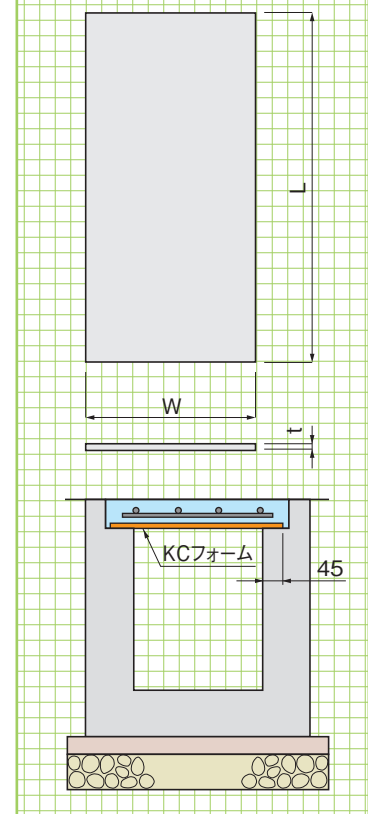
呼称	寸法(mm)			参考重量(kg)	歩掛り(人/m)
	W(※1)	t(※2)	L		
250用	340	6	1000	4.4	0.0026
300用	390	6	1000	5.0	0.0026
350用	440	8	1000	7.6	0.0035
400用	490	8	1000	8.4	0.0035
450用	540	10	1000	11.6	0.0070
500用	590	10	1000	12.6	0.0070
550用	640	13	1000	17.8	0.0140
600用	690	13	1000	19.2	0.0140

■蓋厚・側溝幅によるKCフォームの適用厚さ一覧表

KCフォームの標準板厚

蓋厚(mm)	側溝幅(mm)							
	250	300	350	400	450	500	550	600
100	6	6	8	8	10	10	13	13
110	6	6	8	8	10	10	13	13
120	6	6	8	8	10	10	13	13
130	6	6	8	8	10	10	13	13
140	6	8	8	10	10	13	13	13
150	6	8	8	10	10	13	13	13
160	6	8	8	10	10	13	13	
170	8	8	8	10	10	13	13	
180	8	8	8	10	13	13	13	
190	8	8	10	10	13	13		
200	8	8	10	10	13	13		

■形状・寸法



基本形状図

形状・寸法
重量表

道路用製品

街渠横断ドレーン

水路類

ます類

擁壁類

貯水槽

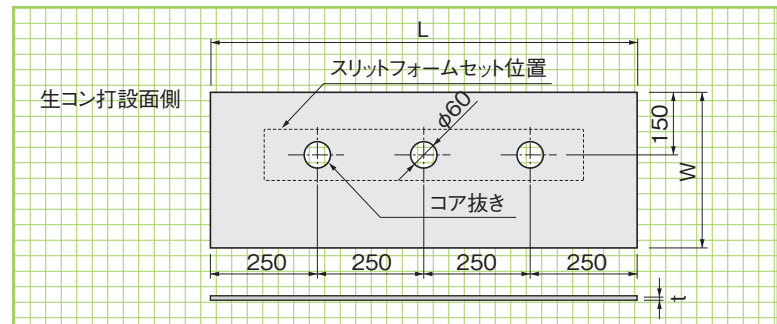
カルバート類

■スリットフォームセット用KCフォーム寸法表

(※1)Wは敷設時の両側の掛かりしろをそれぞれ45mmとした場合です。
(※2)tは標準板厚です。

呼称	W	t(※1)	L
250用	340	6	1000
300用	390	6	1000
350用	440	8	1000
400用	490	8	1000
450用	540	10	1000
500用	590	10	1000
550用	640	13	1000
600用	690	13	1000

※設計条件
スリットフォーム
設置間隔250mm



KCフォームの上に配筋した状態



コンクリート打設



工事完了



グレーチング設置



KCフォーム

側溝内部

施工工程

電設用製品

環境・FRC関連

その他

JSフォーム〈GRC製大型側溝用埋設型枠〉

GRC

NETIS掲載終了
QS-980217-VE

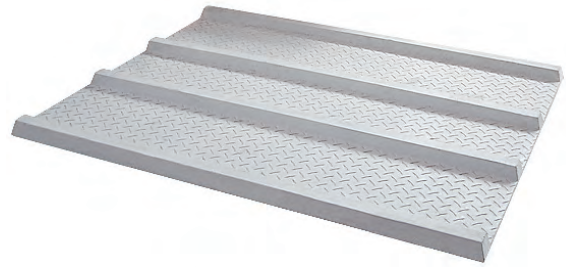
NNTD
No.1214

関東 東北

大型側溝の暗渠化に最適です。

JSフォームとは…

KCフォームの特徴を生かしながら、鉄筋入りのリブ構造により、大型側溝への適用を可能にしたGRC製埋設型枠です。



●特長

- 1.現場施工を合理化
ノーサポート、解体作業の解消、残材発生の解消。
- 2.構造躯体の耐久性向上
鉄筋防蝕効果。
- 3.コンパネ不使用による森林資源保護
- 4.腐食による捨型枠脱落問題の解消
- 5.ダイヤモンドカッターによる現場加工が容易

■施工前



■施工後

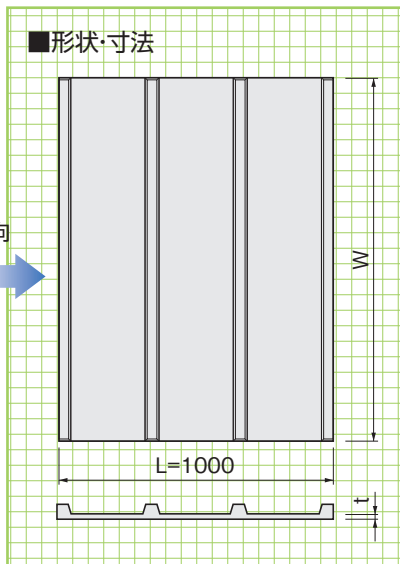


▼宮崎県都城市

基本形状図

形状・寸法
重量表

■形状・寸法



■寸法許容差

	W	L	リブ上幅	リブ下幅	リブ高さ
許容差	±3	+2-0	±3	±2	±2

■リブ構造部分

製品タイプ	A型 (溝幅600～溝幅1000)	B型 (溝幅1000～溝幅1200)	C型 (溝幅1100～溝幅1500)
リブ断面形状	30 27 D10鉄筋	38 32 D13鉄筋	40 37 D13鉄筋

■寸法・重量表

製品タイプ	呼称	※W	参考重量(kg)	溝幅	参考歩掛(人/m)
A型	A600用	750	23.3	～ 600	0.014
	A700用	850	26.4	～ 700	
	A800用	950	29.5	～ 800	
	A900用	1050	32.6	～ 900	
	A1000用	1150	35.7	～1000	
B型	B1000用	1150	43.7	～1000	0.027
	B1100用	1250	47.5	～1100	
	B1200用	1350	51.3	～1200	
C型	C1100用	1250	51.3	～1100	0.027
	C1200用	1350	55.4	～1200	
	C1300用	1450	59.5	～1300	
	C1400用	1550	63.6	～1400	
	C1500用	1650	67.7	～1500	

●上表は、蓋厚180mm以下の場合を示したものです。

その他の場合については構造、現場打ちコンクリート許容最大厚さを算定いたします。

※Wは敷設時の両側の掛かりしろをそれぞれ75mmとした場合です。

打設断面図

形状・寸法

道路用製品

街渠横断ドレーン

水路類

ます類

側溝湾曲部
参考敷設
施工要領

貯水槽

カルバート類

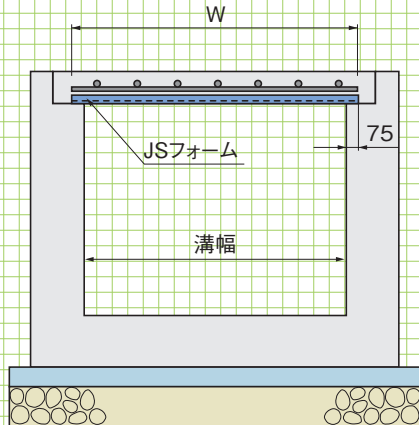
アングル
工法

電設用製品

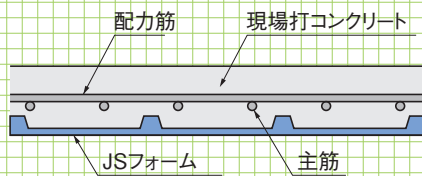
環境FRC関連

その他

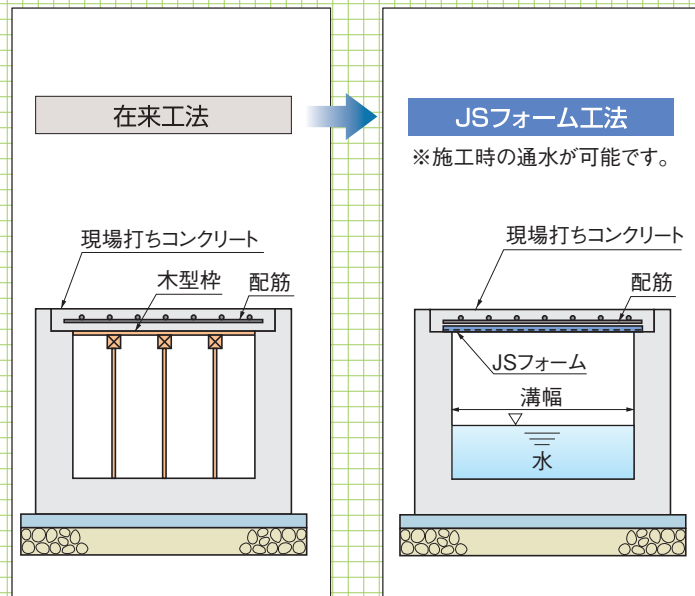
■打設断面図



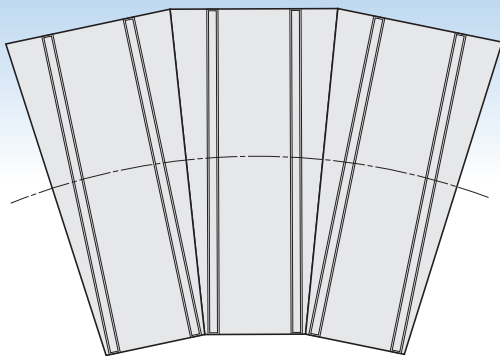
■L方向打設断面図



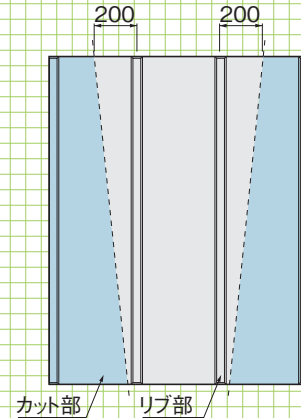
◎リップ部を上向きにして施工します。



■側溝湾曲部の参考敷設施工要領



■下図に示すようにJSフォームをカットする場合、リップ部よりのとび出しの寸法は、200mmを最大とします。



●特長

1. 大型水路対応

水路幅が1500～2500mmまでの大型水路の暗渠化が簡単に行えます。

2. 簡単施工

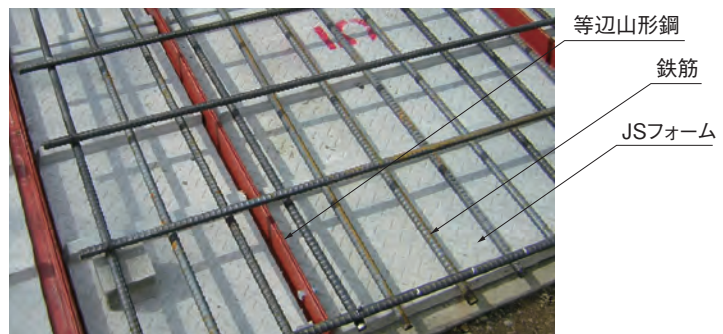
等辺山形鋼とJSフォーム、鉄筋を設置後にコンクリートを打設するだけで暗渠型側溝となります。

3. バリアフリー

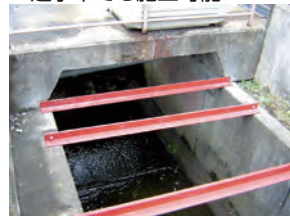
バリアフリーの障害となる古い水路を暗渠化することで安全性が向上します。

4. ローコスト

既存の水路をそのまま利用するため、建設廃材の発生も最小限で側溝入れ替えよりも経済的です。



▼通水中でも施工可能



※アングル工法の場合には製品の向きにご注意ください

LSフォーム〈FRC製プレストレスト長尺埋設型枠〉

FRC

NNTD
No.1215

関東 東北

特許登録第6770817号
意匠登録第1557313号

従来のガラス繊維による引張強度の補強効果に加え
補強材と緊張材による複合効果で、これまで以上の曲げ耐力を実現

●特長

1.現場施工を合理化

ノーサポート、解体作業の解消、残材発生の解消。

2.作業効率の向上

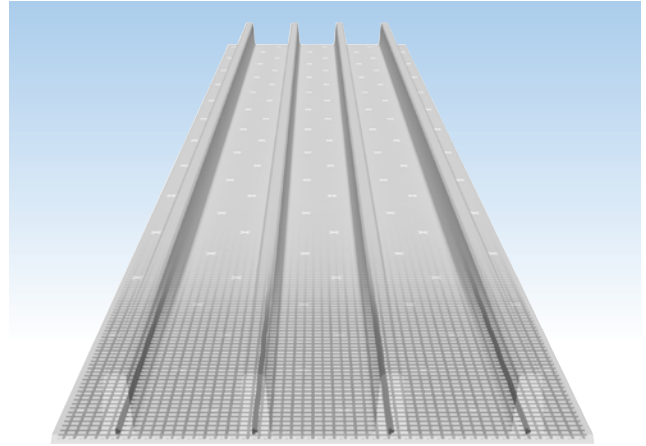
●製品重量:69kg/枚で人力による施工が可能です。重機の入らない狭小な現場や、急峻現場でも効率的に作業ができます。

●耐荷重150kg/m²。製品の上で作業ができます。

※1枚に二人以上は乗らないでください。

3.コンパネ不使用による森林資源保護

4.ダイヤモンドカッターによる現場加工が容易



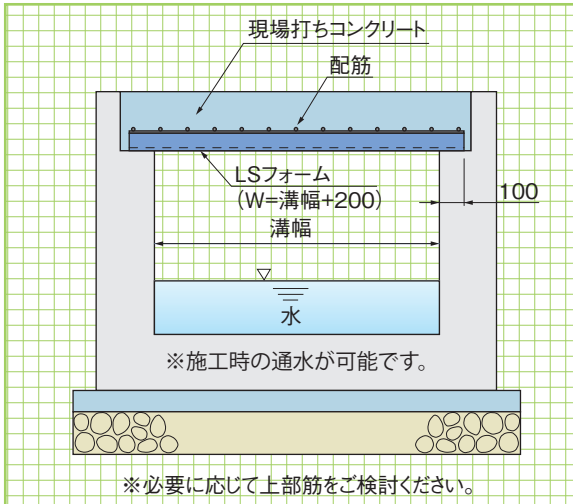
プレストレストの採用により従来のGRC製法と比較し
約2倍の曲げ強度を実現しました。

■用途

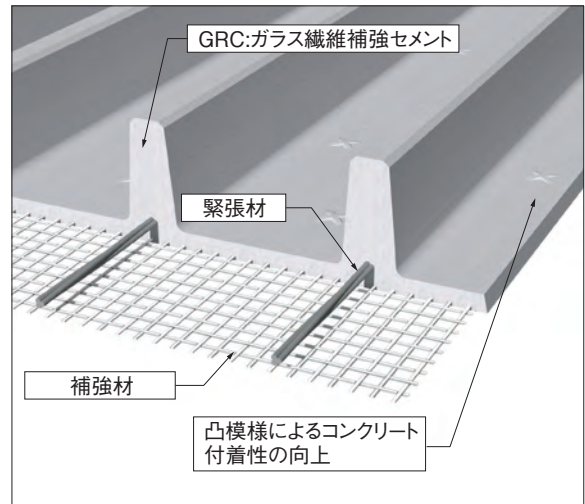
●長スパン用埋設型枠

溝幅1400以上の側溝暗渠型枠、建築、橋梁スラブ向け型枠等

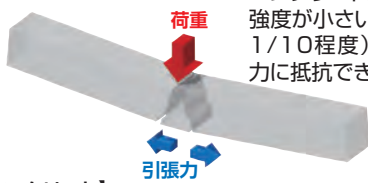
■参考施工断面図



■製品構造図



【無筋コンクリート】



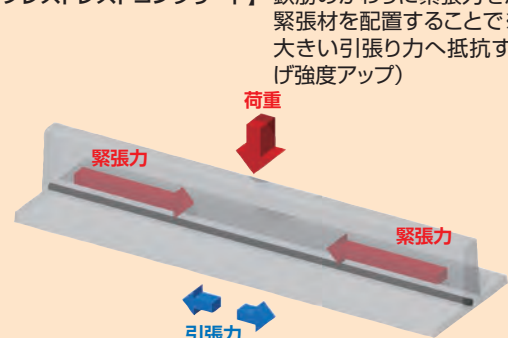
コンクリートだけは引張り強度が小さい(圧縮強度の1/10程度)ので、引張りに抵抗できない。

【鉄筋コンクリート】



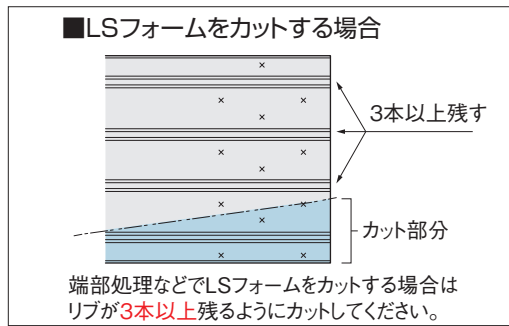
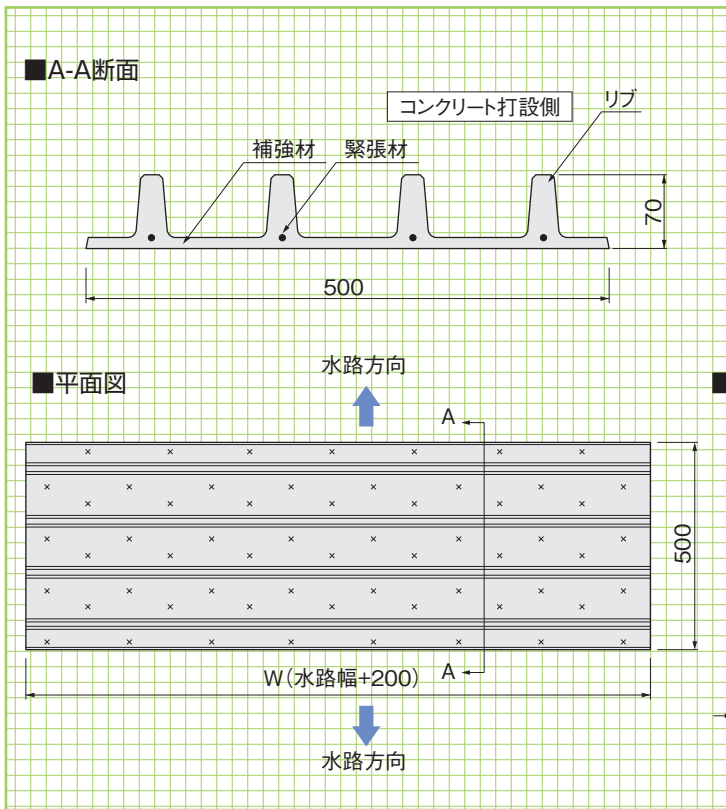
引張り部分に鉄筋を配置して引張りに抵抗する。

【プレストレストコンクリート】



鉄筋のかわりに緊張力をかけた緊張材を配置することで※更に大きい引張り力へ抵抗する(曲げ強度アップ)

※プレテンション方式によるプレストレスト導入



■寸法・重量表

呼称	W(mm) (水路幅+200)	参考重量 (kg)	参考歩掛 (人/枚)
1400用	1600	41	0.027
1500用	1700	43	0.027
1600用	1800	46	0.027
1700用	1900	49	0.027
1800用	2000	51	0.027
1900用	2100	54	0.027
2000用	2200	56	0.027
2100用	2300	59	0.027
2200用	2400	61	0.027
2300用	2500	64	0.027
2400用	2600	66	0.027
2500用	2700	69	0.027

※施工時はリブがついた面が上(打設面)となるように敷設してください。
 ※コンクリート打設時の側圧でたわまないように製品にはキャンバー(緊張力による反り)がついていますが、コンクリートの打設後はフラットになります。

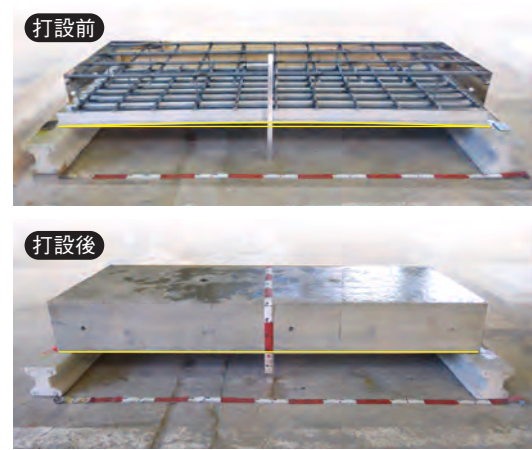
側溝・水路幅による製品の使い分け

水路幅:250~600 KCフォーム	水路幅:600~1500 JSフォーム	水路幅:1400~2500 LSフォーム

▼施工例



※コンクリート打設時の側圧でたわまないように製品にはキャンバー(緊張力による反り)がついています。



※必要に応じて上部筋をご確認ください。

スリットフォーム〈GRC製埋設集水型枠〉

GRC DL 関東 東北

特許登録第4299183号

KC及びJSフォームによる暗渠化工事で使用する集水部材です。

●特長

- 1.雨水の集まりやすい表面V型へこみ形状と、スリット中央部の落口半球体空間が、より排水機能を高めています。
- 2.スリット幅は細目(8mm)並目(15mm)太目(20mm)の3種類を用意してあります。
- 3.スリット部は、棒状のものでメンテナンスがし易い形状になっています。
- 4.現場打ちコンクリートと同じコンクリート素材なので、一体化でき、更に表面質感も周辺に馴染みます。
- 5.同類用途の鋼製品と比較しても、経済的で、長期耐久性もあります。

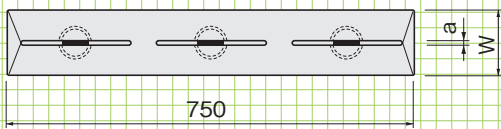


写真左から:細目タイプ、並目タイプ、太目タイプ

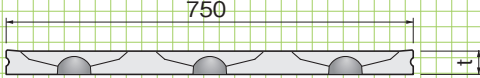
基本形状図

形状・寸法
重量表

■平面図



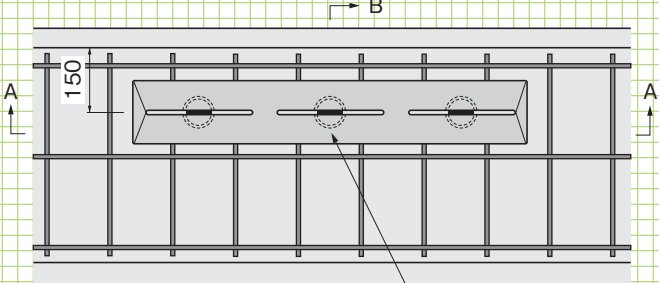
■断面図



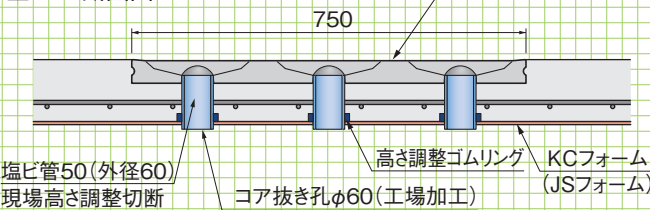
■寸法・重量表

呼称	a	t	W	参考重量(kg)
細目タイプ	8	43	120	7
並目タイプ	15	48	120	8
太目タイプ	20	48	125	8

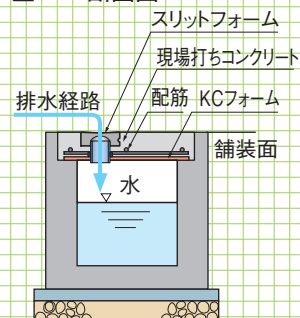
■標準施工図



■A-A'断面図



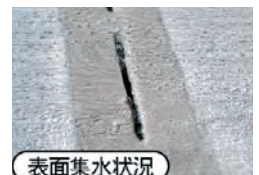
■B-B'断面図



■施工前



■施工後



施工手順

道路用製品

街渠横断ドレイン

水路類

ます類

擁壁類

施工例

貯水槽

カルバート類

電設用製品

環境FRC関連

その他



1. 配筋

工場であらかじめ、スリットフォーム用の孔をあけたKCフォームを設置した後、通常のKCフォームの施工と同じ要領で配筋します。



2. 塩ビ管取付

塩ビ管を現場の高さに合わせて切断し、スリットフォームに取り付けます。(ゴムリングで高さの微調整をします。)



3. スリットフォーム取付

集水するスリット部にコンクリートが入らないようにテープを貼り、KCフォームの孔に塩ビ管を差し込むように取り付けます。



4. コンクリート打設

スリットフォームの下にも、コンクリートが充填されるようにコンクリートを打設します。



5. 刷毛引き

刷毛引きをして仕上げ、養生します。



6. 完成

■施工前 静岡市清水区



■施工後



レインスルー 〈排水性舗装対応FRC製埋設蓋〉

FRC

NETIS掲載終了
QS-070021-VE

関東 東北

特許登録第5010770号

暗渠化工事で側溝上に排水性舗装を施工する際に使用する埋設蓋です。

●特長

1.経済性

既存側溝をそのまま使用することで、撤去、新規設置の必要がなく、工期(即日復旧)、工事費を大幅に削減できます。

2.バリアフリー

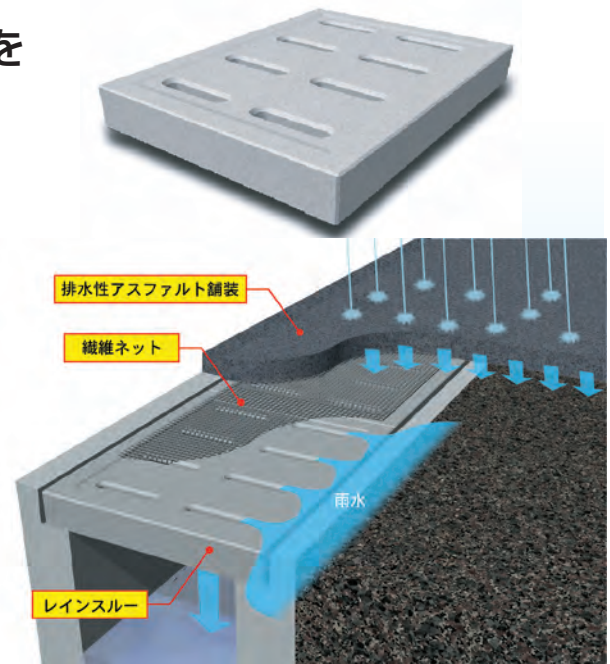
全面をアスファルト舗装で施工するため、継ぎ目のない、安全、安心な歩行空間を創造できます。

3.集水能力

表層アスファルトを浸透した水が、直接集水穴を通して側溝に流れ込むため、高い集水能力を持っています。

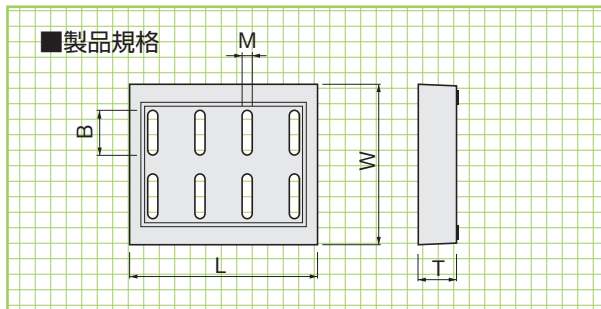
4.防錆性

レインスルー、及び繊維ネットが無機素材のため、腐食の心配がありません。

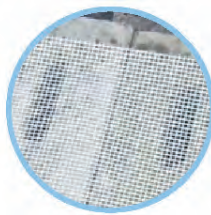


基本形状図

形状・寸法
重量表



■繊維ネットについて



製品概要:耐アルカリ性ガラスネット
製造元 :日本電気硝子株式会社

■寸法・重量表

荷重条件	呼称 (水路幅)	製品寸法 (mm)					参考重量 (kg)
		W	L	T	B	M	
Aタイプ (T-25縦断)	250	330	500	55	80	24	18
	300	380	500	60	105	24	23
	400	480	500	70	155	20	34
	500	590	500	85	200	20	50
Bタイプ (大型車両乗入れ)	250	330	500	70	80	24	23
	300	380	500	80	105	24	30
	400	480	500	100	155	20	49
密粒度用300	300A	380	500	60	—	—	26
	300B	380	500	80	—	—	34

▼施工前



▼施工中(レインスルー敷設)



▼施工中(繊維ネット敷設)



▼施工後



施工手順

道路用製品

街渠横断ドレイン

水路類

ます類

擁壁類

貯水槽

カルバート類

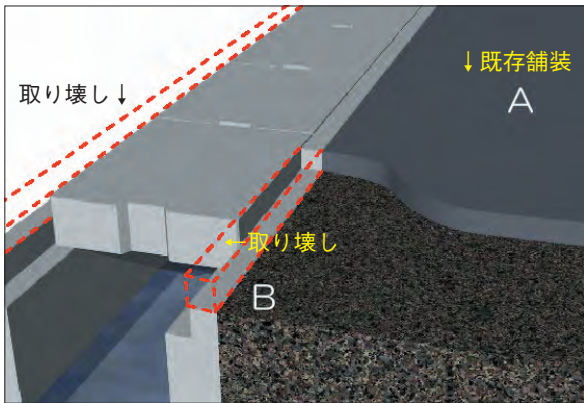
電設用製品

環境FRC関連

その他

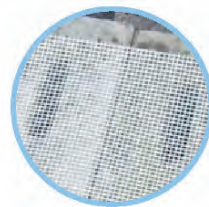
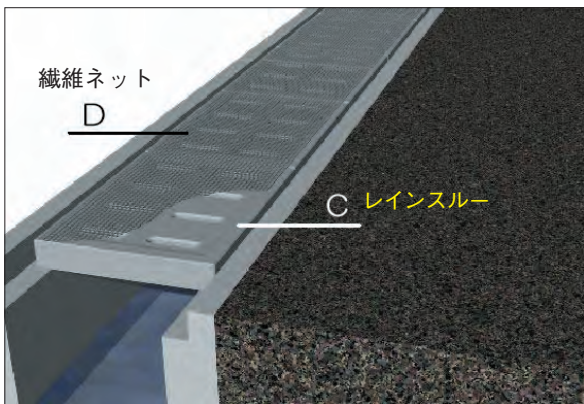
1. 取り壊し

既存の蓋を撤去し、既存舗装(A)を切削する際に、舗装厚分両側の壁(B)を取り壊します。



2. 製品敷設

側溝にレインスルー(C)を敷設し、その上繊維ネット(D)をかぶせます。

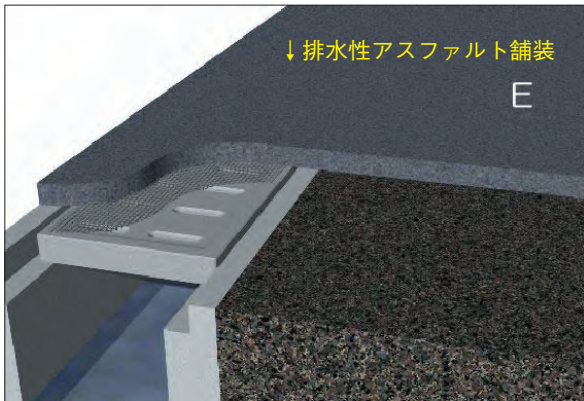


※繊維ネットを使用することで、アスファルト舗装のクラック抑制効果も期待できます。



3. アスファルト施工

排水性アスファルト舗装(E)を施工し、完成です。



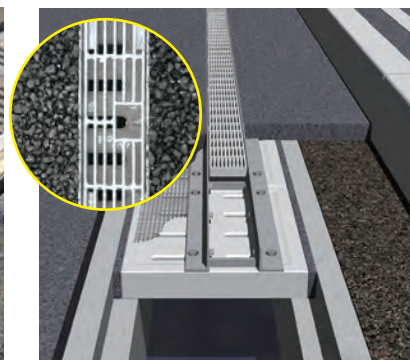
※側溝掛りとレインスルーの隙間にアスファルト合材等を充填することで、ガタツキを抑えます。



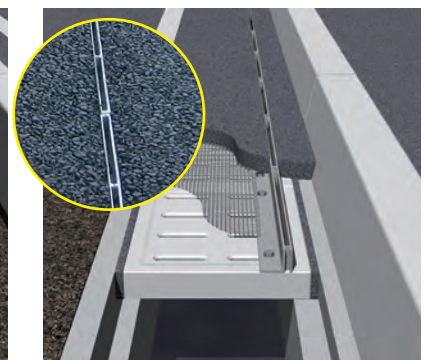
※排水能力強化のための専用グレーチングを用意しております。詳しくは営業担当にお問い合わせください



L=1000mmタイプ
(L=500mmもございます)
グレーチングは仮置のため裏返し状態になっています。



幅100mmタイプ



スリット幅9mmタイプ

専用
グレーチング

グーリッド〈即日開放蓋版〉

NETIS掲載終了
QS-150012-A

関東 東北

特許登録第5764378号

側溝の暗渠化工事の即日開放に!!

●特長

1.騒音、ガタツキの解消

無収縮モルタルによる蓋版固定構造により、騒音やガタツキを解消します。

2.集水機能

集水勾配と導水溝により効率よく集水できます。

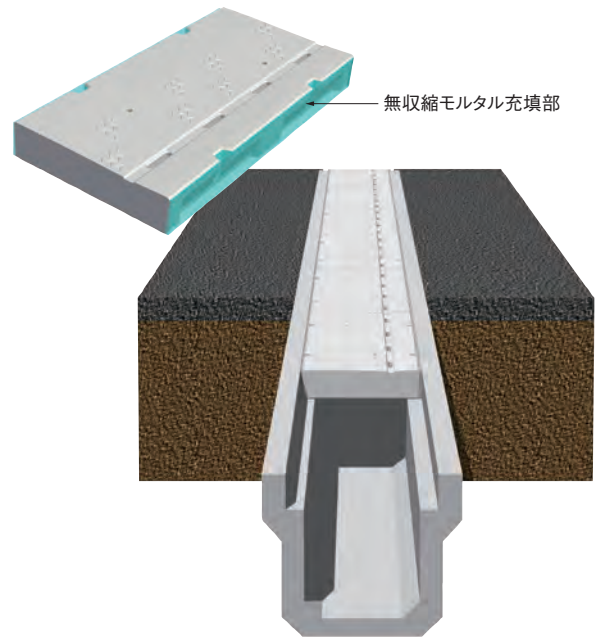
3.即日開放

速硬(3h後)又は早強(1~3日後)

無収縮モルタルによる現場ニーズに応じた即時開放が可能です。

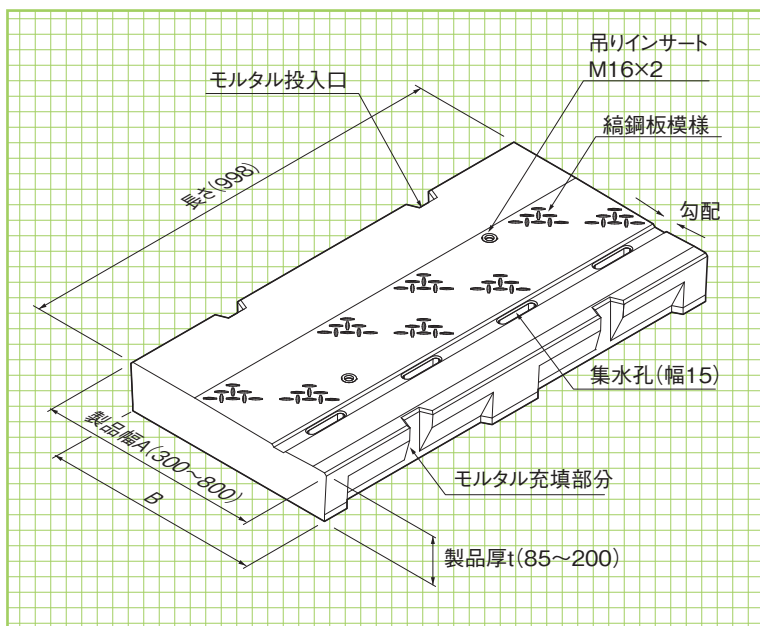
4.自由度

幅・厚さ等の可変型枠により、現場打ち水路及び既存側溝へ自由度の高い設計が可能です。

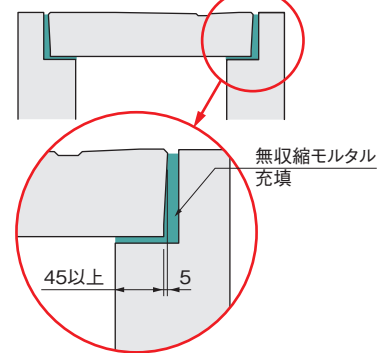


基本形状図

形状・寸法



※グーリッドと側溝との「かかりしろ」は45mm以上確保してください。



■寸法表

呼称		製品幅(A)	製品厚(t)
A型	250用	300~370	85~150
B型	300・400用	380~580	95~200
C型	500・600用	530~800	125~200

※製品幅(A)は300~800まで自由に対応できます。

施工写真

▼施工前



▼施工後



▼施工前



▼施工後



施工写真

道路用製品

街渠横断ドレーン

水路類

ます類

擁壁類

貯水槽

カルバート類

電設用製品

環境・FRC関連

その他

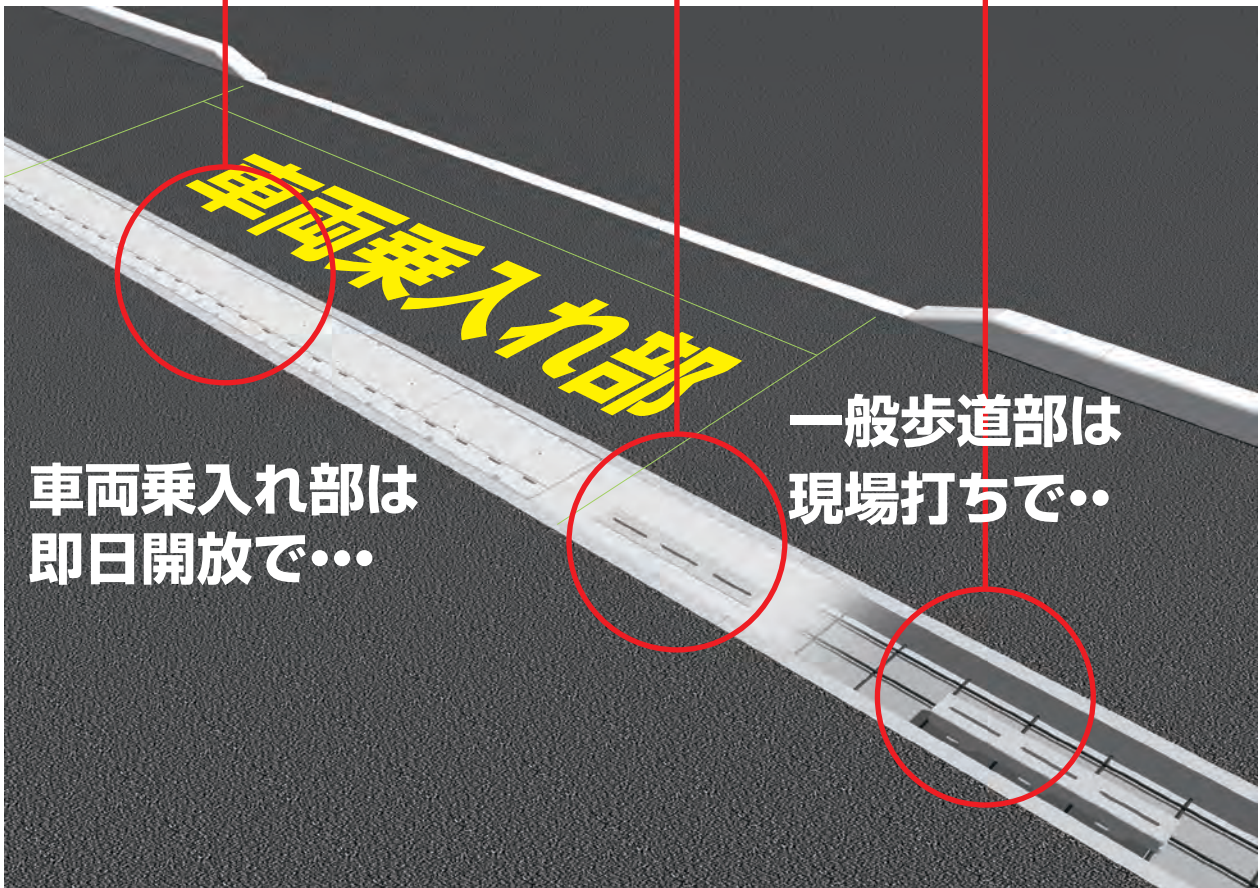
車両乗入れ部側溝暗渠化のご提案

製品提案例

グーリッド

スリットフォーム

KCフォーム



車両乗入れ部は
即日開放で...

一般歩道部は
現場打ちで..

GSボードライト〈GRC製草押え版〉

GRC

NETIS掲載終了
QS-980007-VE

DL
download

関東 東北

道路環境の維持管理に効果を発揮します。

高耐久性・高耐候性 不燃材料:NM-8313

GSボードライトとは

…従来のGSボードより施工性をさらに高めた製品です。

●特長

1.防災性

雑草へのタバコの投げ捨てによる火災の発生を防止します。
(不燃材料:NM-8313です)

2.安全性

雑草が車の運転の障害になるのを防ぎ、歩行者にも通行しやすい環境を保持します。

3.施工性

GRC素材の薄肉版で超軽量(従来のGSボードの約2割軽量)ですので、人力での運搬取付が容易です。また、天端コンクリートの打設も従来のGSボードより容易になりました。

4.安定性

専用金具(ボードファスナー)により版と版を強固に連結し、天端コンクリートを打設するため、本体は軽量でも強風等でめくれる心配はありません。

5.密閉性

版接続部を専用金具(ボードファスナー)と支承ゴムで一体化することにより密閉され、隙間からの雑草の育成を抑制します。また太陽光も完全に遮断します。



宮城県南三陸町



宮城県栗原市

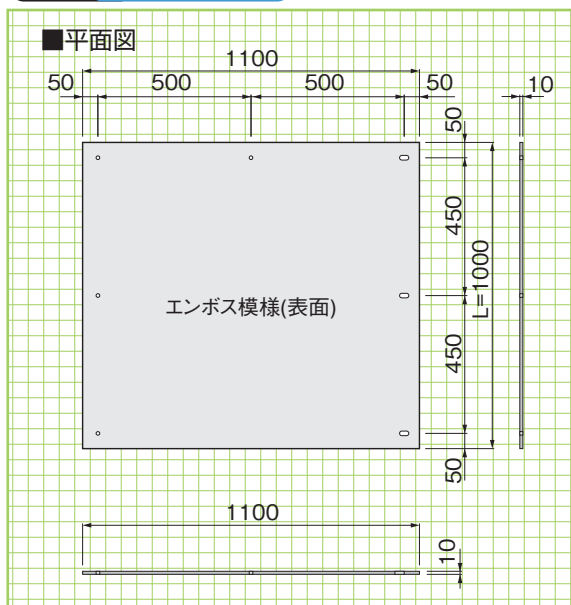


秋田県秋田市

基本形状図

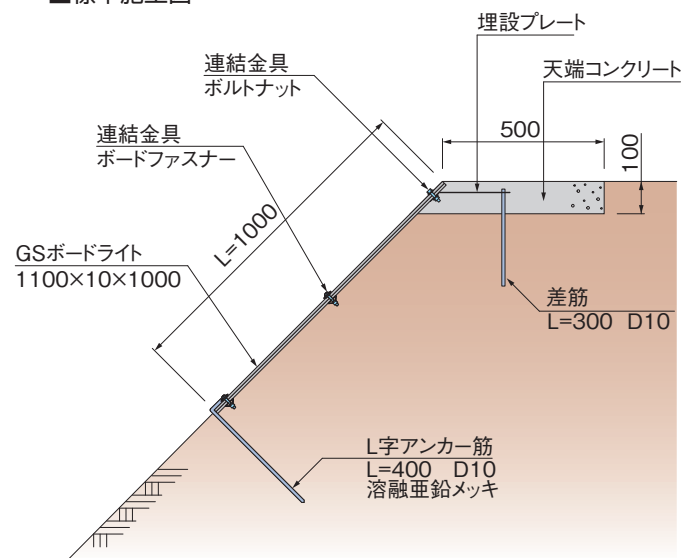
形状・寸法
重量

本体 参考重量:23.7kg



L=500~2000まで対応可能です。

■標準施工図



※差筋・L字アンカー筋は現場の状況により長くなる場合がございます。

実績写真

道路用製品

街路横断ドレイン

水路類

ます類

擁壁類

貯水槽

カルバート類

電設用製品

環境FRC関連

その他



岩手県釜石市

施工手順



製品連結部分(製品裏面の丸孔側)に支承ゴムを貼り、左右の製品を10cm重ねて設置し(写真2参照)、下部はL字アンカー筋で、左右はボードファスナーで、天端は埋設プレートでそれぞれ固定します。

【参考写真】
専用工具『ボードクイッカー』



埋設プレートはボルトナットで製品本体に取付け、差筋で固定します。製品とコンクリートの間に隙間ができないように、棒パイプ等で入念に充填しながら路肩部に天端コンクリートを打設します。

完成。

※左の写真は試験施工ですので、実際の製品と金具の位置等が異なる箇所があります。
 ※法面整形時に必ず除草(木の根処理)してください。
 ※製品据付は法面成形の仕上がり状態に影響されますので、法面成形は正確に行ってください。
 ※連結金具ボードファスナーは専用工具『ボードクイッカー』で固定してください。
 ※天端コンクリートの伸縮目地は、製品接合部に合わせてください。
 ※製品下部の土壌浸食を考慮する場所では、植生ネット、土壌流出防止ネットなどで対応してください。

グラスカル 〈法面草押え版〉

NETIS掲載終了
QS-030071



関東 東北

商標登録第4609505号

除草作業の問題を解消します。

グラスカルとは…

メンテナンスフリーの草刈り対策が要望されているなか、道路法面に設置することにより、草刈りの環境改善を目的とした法面草押え版です。

●特長

1.メンテナンスフリー

メンテナンスフリーの対策として歩道及び車道部に設置し、除草作業の問題を解消します。

2.安全性

雑草が車両の視線誘導の障害となることを防ぎ、歩行者通行の障害も防ぎます。

3.景観性

製品表面が景観的に配慮した石肌模様でデザインしており、周囲の環境と調和します。

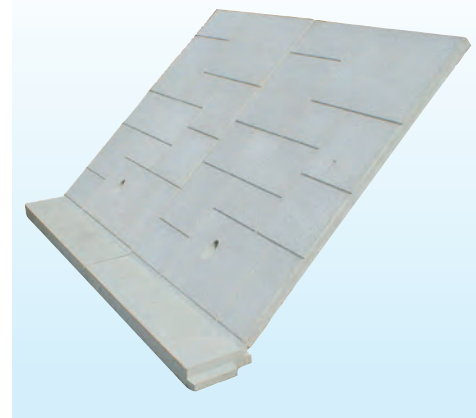
4.防災性

雑草へのタバコの投げ捨てなどによる火災の発生を防止します。

5.施工性

法面草押え版本体と底版ブロックの接合面を曲面加工にしており法面勾配に対して施工がフレキシブルに対応できます。

※吊り金具は、アイボルトM-16をご用意下さい。



宮城県南三陸町

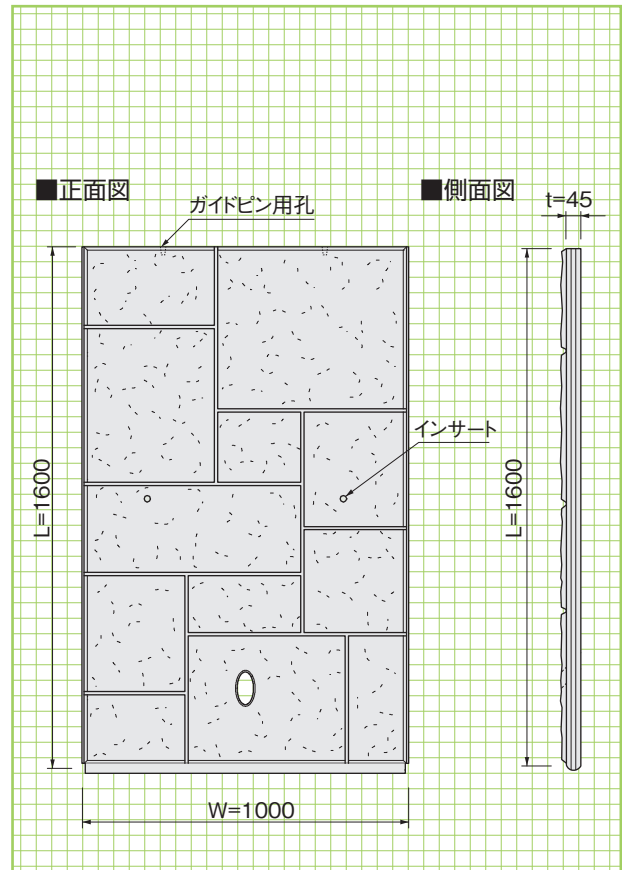
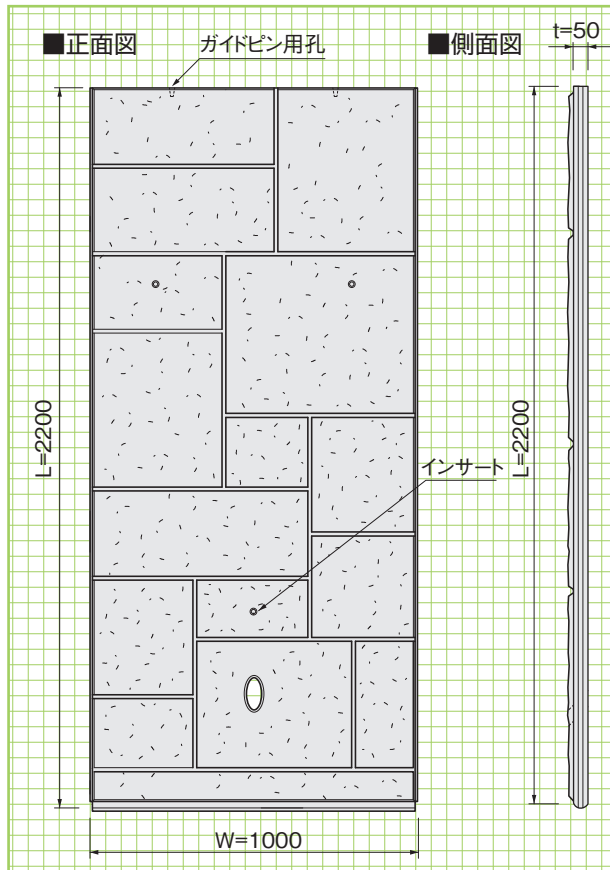
※ガイドピンは別途オプション販売です。

本体パネル L2200 参考重量=264kg

本体パネル L1600 参考重量=192kg

基本形状図

形状・寸法
重量



標準施工断面図

道路用製品

街渠横断ドレーン

水路類

ます類

擁壁類

貯水槽

基本形状図

形状・寸法
重量

カルバート類

電設用製品

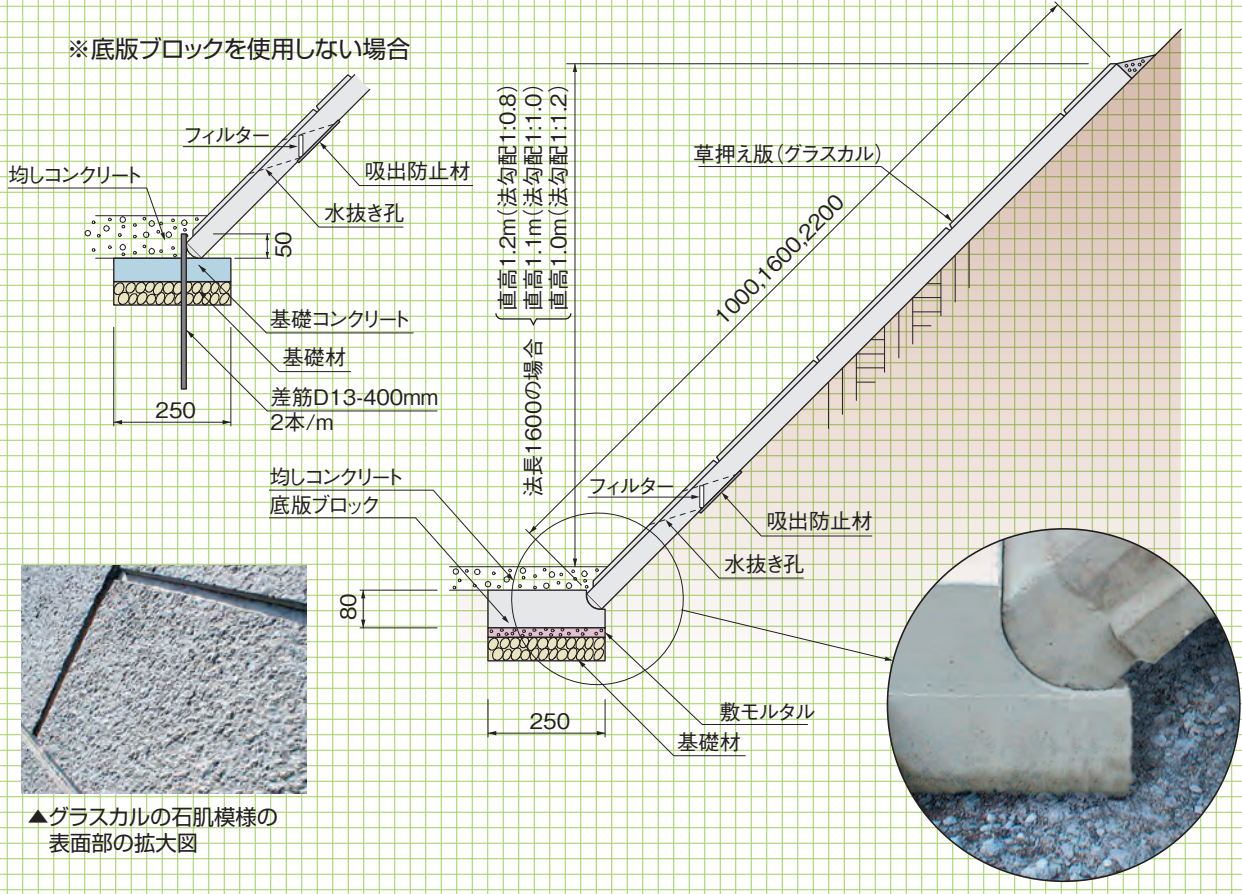
環境FRC関連

その他

■標準施工断面図

※法長1100、1600、2200に対応します。

※底版ブロックを使用しない場合



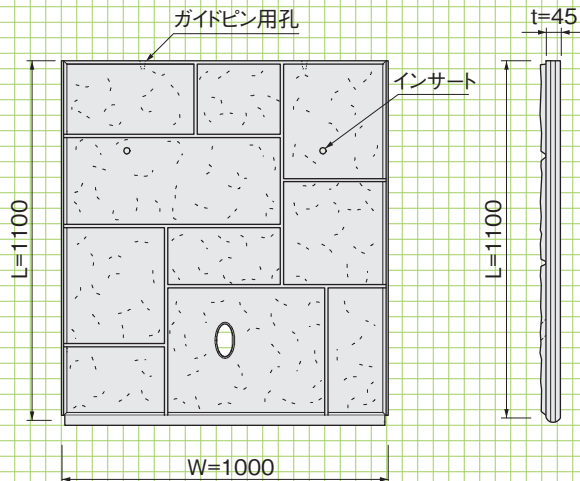
▲グラスカルの石肌模様の表面部の拡大図

■本体パネル L1100 参考重量=132kg

※本体パネルL1100は受注生産品となります。

■正面図

■側面図

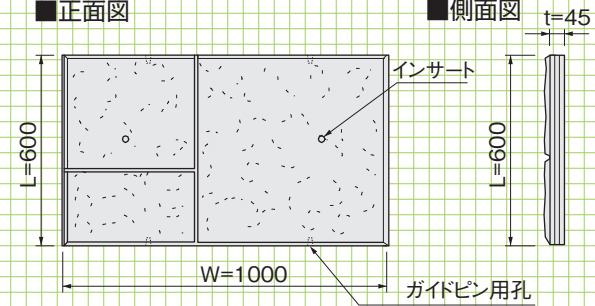


■上部連結用パネル 参考重量=72kg

※上部連結パネルは受注生産品となります。

■正面図

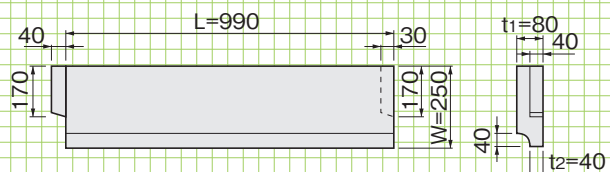
■側面図



■底版ブロック 参考重量=43kg

■平面図

■側面図



■正面図



※地域により底版ブロックの凹凸合部が逆になる場合があります。

エッジボード〈GRC製仕切り板〉

GRC 関東 東北

エッジボードは、芝生やグランドカバーと砂地や植込みとの間に、綺麗な境界線をつくる新しい見切り材です。従来使われていた波板や杉板などの見切り材に比べて、様々な点で優れ、これからの公園づくりや街の景観整備にすばらしい効果を発揮します。

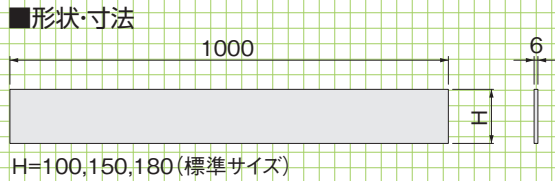
●特長

1. 従来のプラスチック製品と違って、直線部が美しく仕上がります。
2. 薄板なので、1mRのカーブも対応可能。美しいエッジラインを演出します。
3. 主材がGRC製で熱に強く、アスファルト施工にも対応できます。
4. 敷地の有効利用が可能で段差ができないバリアフリー対応です。

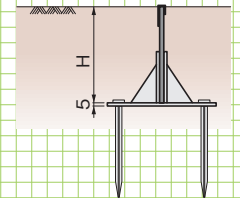
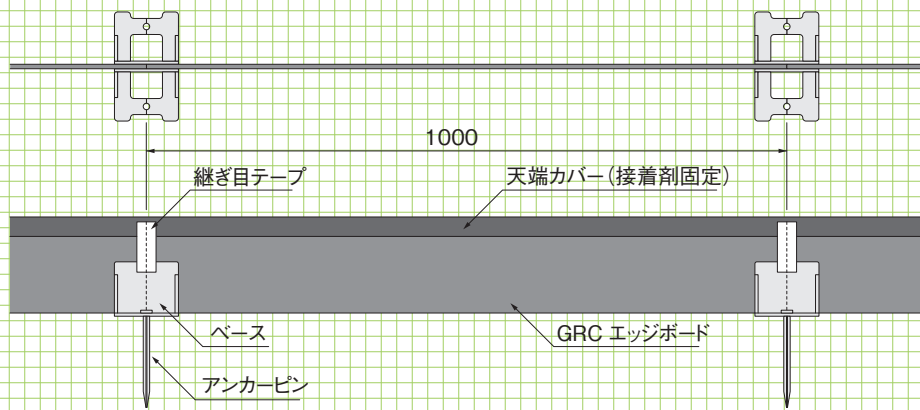


基本形状図

形状・寸法



■標準施工図



H=100,150,180 (標準サイズ)

※標準寸法以外のサイズも特注で対応いたします。詳細は営業担当にご相談下さい。



園路等の見切り材として

天端幅が6mmなのでスッキリとした景観を創出できます。



舗装材の敷き砂流失防止として

ブロック系舗装の、不陸の原因の一つである敷き砂の流出防止が期待できます。



インターロッキング舗装の見切り材として

基本的に歩行者系道路であれば、インターロッキングの見切り材として使用できます(路盤構成に応じたサイズを使用します)

エッジボード施工手順

施工手順

道路用製品

街渠横断ドレーン

水路類

ます類

擁壁類

貯水槽

カルバート類

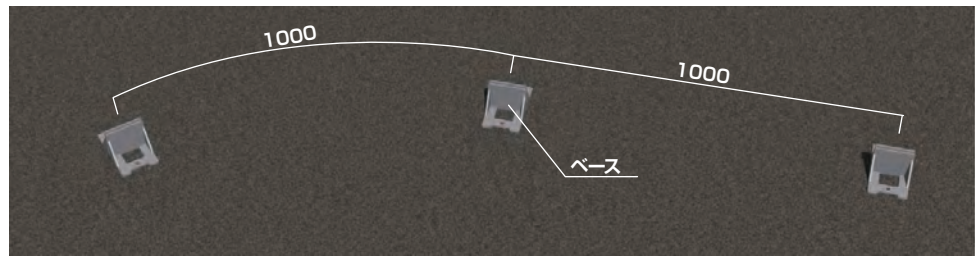
電設用製品

環境・FRC関連

その他

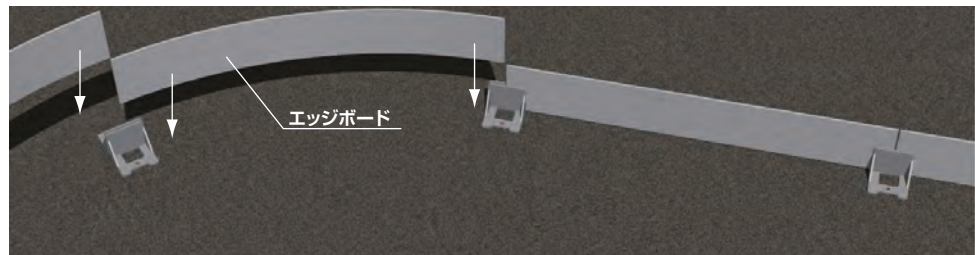
1. ベース設置

床掘り後、高さを合わせて、エッジボード本体の継ぎ目の位置にベースを設置します。



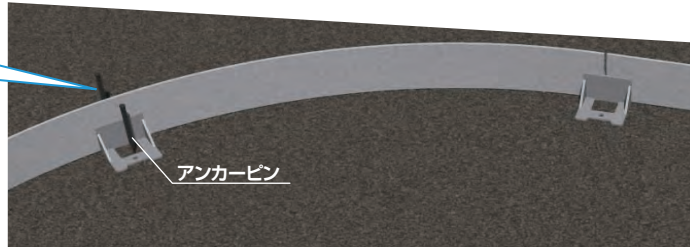
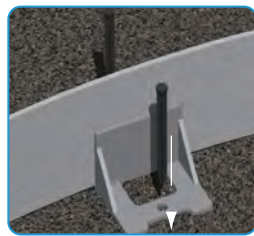
2. エッジボード挿入

ベースのスリット部にエッジボードを挿入し、高さを微調整します。R部分は、所定のRになるように、手で少しずつ曲げてから挿入する。急激に曲げると割れる場合があります。



3. アンカー打込み

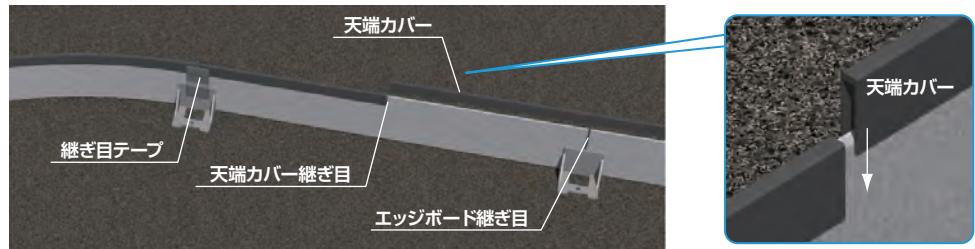
ベースにアンカーピンを打込みずれないようにします。(カーブ部など、ベースが動く可能性があるところだけでも可)



4. 天端カバー

エッジボードの継ぎ目と天端カバーの継ぎ目が、重ならない位置に挿入します。

芝生・雑草等の根の侵入の防止と、天端カバーのズレ抑制を兼ねて、エッジボードの継ぎ目にテープを貼ります。



※天端カバーは転圧時に製品天端を保護する役割です。コンクリート舗装等の転圧をしない舗装の場合は必要はありません。また、天端カバーはアスファルト舗装の冷却時に縮み、継ぎ目に隙間ができる可能性があります。隙間が目立った場合は、天端カバーの余りを切って挿入してください。

※舗装材側の基礎材及び埋め戻しと反対側の埋め戻しは製品がズレないように均等に投入してください。さらに、埋め戻した材料を数回に分けて足で踏み固めると、製品がより強固に固定されます。エッジボードの継ぎ目と天端カバーの継ぎ目が、重ならない位置に挿入します。

※現場状況に応じて、接着剤による接着施工を行ってください。詳細は担当営業にご相談ください。



施工写真

KCスタンドフォーム

〈高性能コンクリート表面被覆材〉
〈FRC製埋設型枠〉

FRC

NETIS登録
QS-110041-VE

関東 東北

コンクリート付着面にポリエステル・ビニロン繊維を配置。現場打ちコンクリートとの付着力を向上し「KCフォーム」の縦使いを実現しました。



●特長

1. 抜群の付着力

コンクリート付着面にポリエステル・ビニロン繊維を配置。現場打ちコンクリートと強固に付着します。また、ガラス繊維の補強により、高い曲げ強度と耐衝撃性があります。

2. 耐摩耗性、耐中性化

特殊混和材を使用しているKCスタンドフォームは、表面が緻密で一般のコンクリートより耐摩耗性、耐中性化に優れています。

3. 施工性と加工の自由度

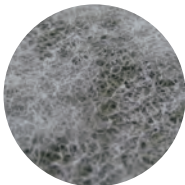
大きさを自由にカットできるメリットを活かし、専用の連結金具との併用で、現場加工での自由なコンクリートブロックが成型可能になります。高い場所への設置や、縦型での使用など通常の型枠工法では手間のかかる設置も、現場でのカットが可能のため自在に型枠が組めます。



施工手順

大型標識基礎への使用例

製品が乾燥していると、生コンの水分を吸水してしまい十分な付着が得られない場合があります。



▲打設面拡大



①掘削状況



②型枠設置



③表面加湿



④アンカー筋設置



⑤生コン打設



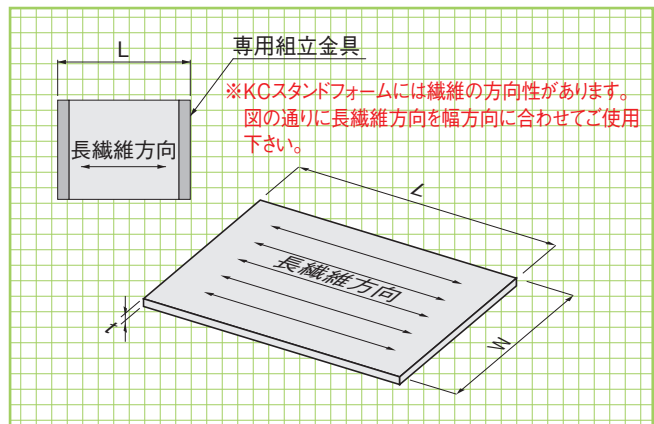
⑥仕上げ・養生

基本形状図

形状・寸法重量表

■寸法・重量表

寸法(mm)			参考重量(kg)
W	t	L	
910	6	500	5.9
910	6	1000	11.7
910	6	2000	23.5
910	8	500	7.8
910	8	1000	15.7
910	8	2000	31.3
910	10	500	9.8
910	10	1000	19.6
910	10	2000	39.1



エクセリート〈GRC製ダクト蓋〉

GRC 関東 東北

高強度かつ軽量で、施工性に優れています。

●特長

1.耐衝撃強度が大きい

燃えない、錆びない、腐らないというGRCの特性のほか、高い耐衝撃強度を有しています。

2.鉄板、鋳鉄製品と比べ経済的です

3.軽量で取り扱いが簡単

従来のコンクリート製品に比べ約40%の軽量化を実現、取扱いが簡単です。

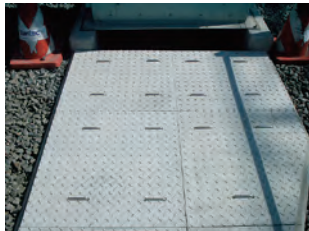
4.現場での加工が容易

ダイヤモンドカッター、コンクリート用ドリルにより現場での加工が簡単にできます。

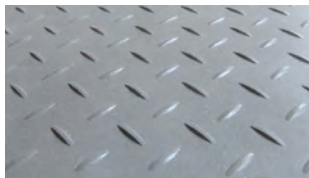


基本形状図

形状・寸法
重量表



■設計条件(人荷重)
群集荷重:q=5kN/m²



●すべりにくい

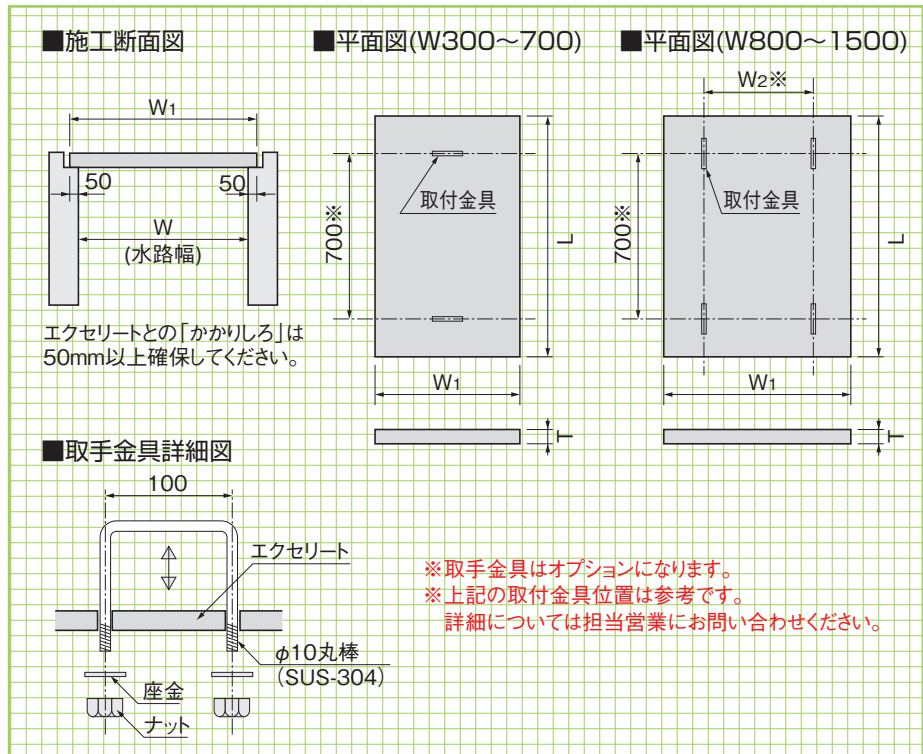
表面に凸状縞模様を配してすべりにくくし、安全に歩行ができます。



●保守点検用把手

エクセリートは、保守、点検が容易に行えるように取手吊金具を用意しており、現場に応じて容易に穴あけ、取付けが可能です。

サイズ	把手の数
300~700用	2ヶ
800~1500用	4ヶ



■寸法・重量表

呼称 (W)	寸法(mm)				参考重量 (kg)
	W1	W2	L	T	
300	400	150	1000	20	17.0
400	500	200	1000	20	21.5
500	600	250	1000	20	25.8
600	700	300	1000	20	30.1
700	800	350	1000	20	34.4
800	900	600	1000	25	48.4
900	1000	700	1000	25	53.8
1000	1100	800	1000	25	59.0
1100	1200	900	1000	30	77.0
1200	1300	1000	1000	35	97.8
1300	1400	1100	1000	35	103.0
1400	1500	1200	1000	40	129.0
1500	1600	1300	1000	40	138.0

LSスラブ〈プレストレストFRC製スラブ〉

FRC 関東 東北

プレストレスを採用しFRCの長所を生かした
超軽量プレキャストスラブです。

●特長

1.超軽量

FRC素材にプレストレスを加えた超軽量プレキャストスラブです。
軽量なため人力での運搬取付が容易です。

2.経済性

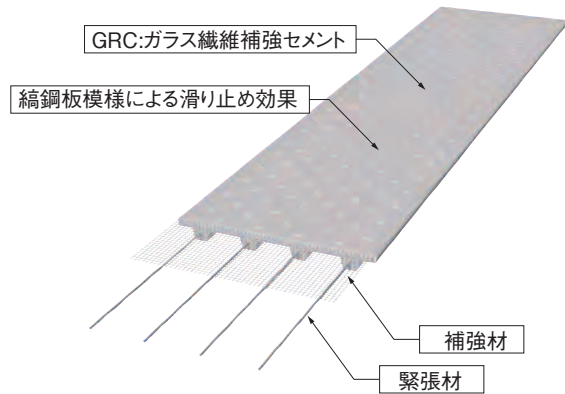
使用する幅に合わせて100mmピッチで選択できるので経済的
です。

3.安全性

表面に縞鋼板模様を施し滑りにくくなっています。

4.施工性

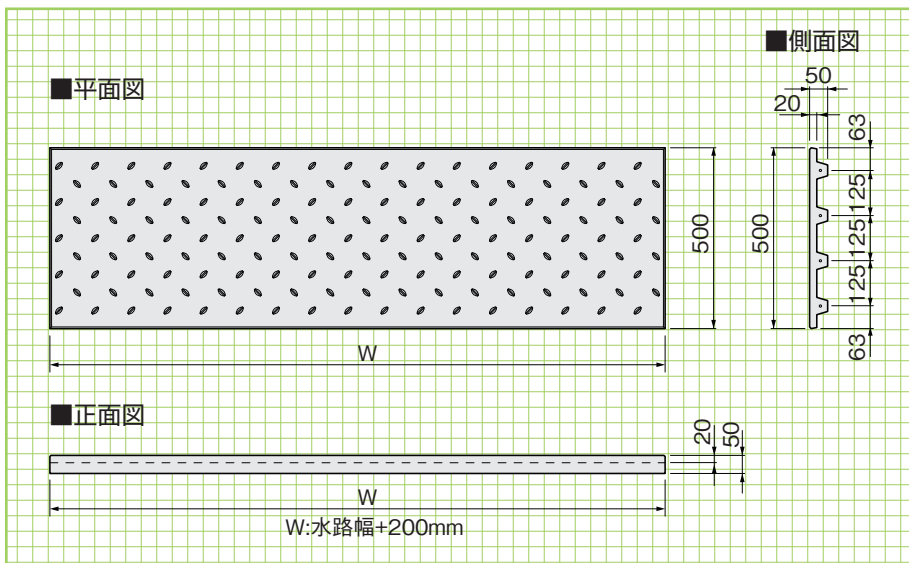
ダイヤモンドカッターによる現場加工が容易です。



■設計条件(人荷重)

群集荷重: $q=5\text{kN/m}^2$

※農作業機械等重量物の上載は避けてください。



■寸法・重量表

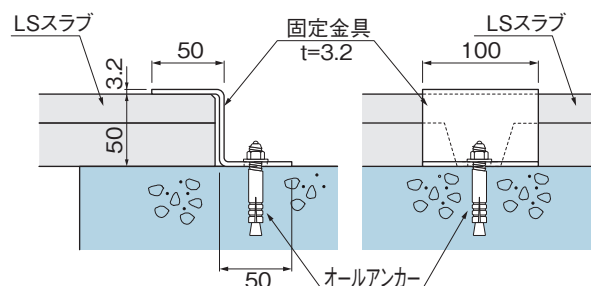
呼称 (W)	寸法(mm)		参考重量 (kg)
	W	高さ	
1400用	1600	500	52
1500用	1700	500	55
1600用	1800	500	58
1700用	1900	500	61
1800用	2000	500	65
1900用	2100	500	68
2000用	2200	500	71



■参考施工図

※固定金具、オールアンカーは現場手配となります。

現場条件により取付け方法が異なります。
詳細は、営業担当にご相談ください。



基本形状図

形状・寸法
重量表

道路用製品

街渠横断ドレーン

水路類

ます類

擁壁類

貯水槽

カルバート類

電設用製品

環境FRC関連

その他

ファイコン〈FRC製集水蓋版〉

FRC 関東 東北

FRC(繊維補強セメント)を使用した集水蓋版です。

ファイコンとは…

ファイコンはFRC(繊維補強セメント)を使用した集水蓋版です。素材であるPET繊維と鉄筋コンクリートのそれぞれの特長を有効に活かし、国土交通省標準設計用側溝および各県タイプの規格寸法に合わせております。数多くの特長を持つファイコンは各官公庁をはじめ、あらゆるところでご採用いただき、着実に実績を伸ばしています。

●特長

1.優れた耐衝撃性。

従来のガラス繊維に替え、PET繊維を混入して、耐衝撃強度を向上し、角欠けが少なくなりました。
(従製品より耐衝撃強度1.7倍増・当社比)

2.雨天でも滑りにくい。

FRC製ですので、雨天でもグレーチングのように滑りません。

3.目詰まり騒音にも万全対策

目詰まり防止策として、入水口よりも製品下端を広く設計しており、また騒音防止策として製品下端にクッション材を圧着し、車輛通過時の打撃音を減少させます。

4.規格に合わせ、しかも経済的。

国土交通省及び各県、市町村タイプに規格寸法を合わせた製品で、鋼製グレーチングと比較して経済的です。

5.軽量化による施工性の良さ

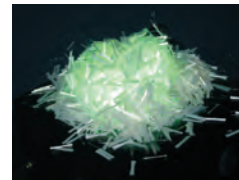
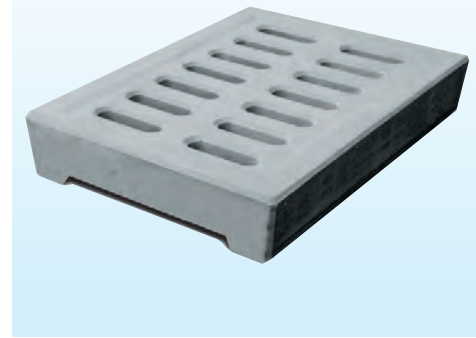
門型構造あるいはアーチ型構造の採用でRC製蓋版より軽量化され施工性がよく、既設の蓋との取り替えにより簡単に集水箇所を設ける事ができます。

6.細目タイプも価格が同じです。

JIS規格、VS側溝用、には細目タイプ(10mm)もあります。詳しくは、担当営業までお問い合わせ下さい。

7.周囲と調和します。

コンクリートと同系色ですので、視覚的に違和感がありません。



PET繊維

PETは、ポリエチレン・テレフタレート：Polyethylene Terephthalateを略した名称、石油を原料とするポリエステル的一种です。繊維としては、私たちが着ているポリエステル素材のシャツや、部屋のカーテン、フィルムとしてはビデオテープや包装用フィルムなどに使われています。つまり、PET繊維は、ポリエステル繊維と同じ原料からできているのでガラス繊維と同様に安全性に関しては問題ありません。

施工例



■青森県むつ市



■宮城県気仙沼市



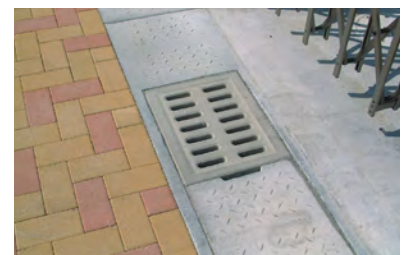
■岩手県陸前高田市



■愛知県名古屋市



■宮崎県木城町



■鹿児島県鹿児島市

基本形状図

形状・寸法
重量表

道路用製品
街渠横断ドレーン

水路類

ます類

擁壁類

貯水槽

カルバート類

電設用製品

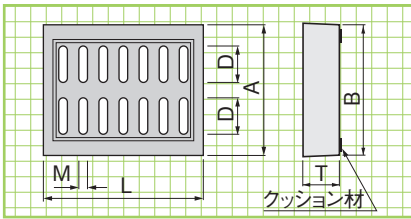
環境FRC関連

その他

※サイズにより裏面形状が異なる場合があります。

Cタイプ(国土交通省規格)

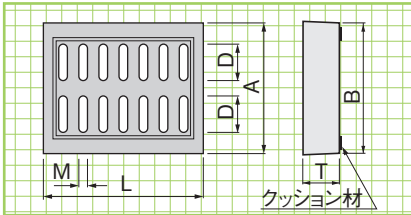
■C1型(歩道用)縦断用



呼称	寸法(mm)						参考重量(kg)	荷重
	A	B	D	M	T	L		
C1-F300	430	430	105	24	100	500	39	q=0.5t/m ²
C1-F400	530	520	166	20	100	500	41	q=0.5t/m ²

Cタイプ(国土交通省規格)

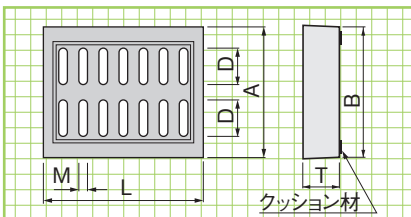
■C2型(車道用)縦断用



呼称	寸法(mm)						参考重量(kg)	荷重
	A	B	D	M	T	L		
C2-F300	430	430	105	24	110	500	46	T-25
C2-F400	530	520	166	20	120	500	51	T-25

Cタイプ(国土交通省規格)

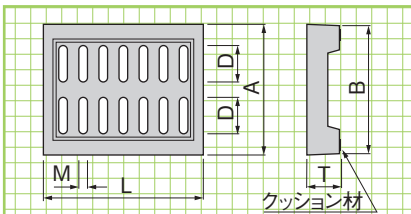
■C3型(車道用)縦断用



呼称	寸法(mm)						参考重量(kg)	荷重
	A	B	D	M	T	L		
C3-F300	430	430	105	24	130	500	54	T-25
C3-F400	530	520	166	20	130	500	55	T-25

JFタイプ(JIS規格:3種)

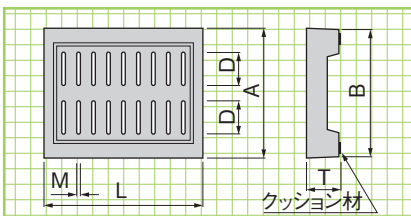
■JIS落ちふた式U型側溝3種用(車道用)縦断用



呼称	寸法(mm)						参考重量(kg)	荷重
	A	B	D	M	T	L		
JF(Ⅲ)-250	362	352	80	24	90	500	29	T-25
JF(Ⅲ)-300	412	402	105	24	90	500	33	T-25
JF(Ⅲ)-400	512	502	145	20	110	500	48	T-25
JF(Ⅲ)-500	622	612	211	20	125	500	53	T-25

細目JFタイプ(JIS規格:3種)

■JIS落ちふた式U型側溝3種用(車道用)縦断用



呼称	寸法(mm)						参考重量(kg)	荷重
	A	B	D	M	T	L		
JF(Ⅲ)-250細目	362	352	80	10	90	500	27	T-25
JF(Ⅲ)-300細目	412	402	116	10	95	500	32	T-25
JF(Ⅲ)-400細目	512	502	145	10	110	500	45	T-25

エールプレート 〈多用途GRC版〉 〈階段蹴上げ部残存型枠仕様〉

GRC

NETIS登録
CG-120006-VE

関東 東北

重機の入らない急峻な場所での現場
打ち階段施工に最適な残存型枠です。

●特長

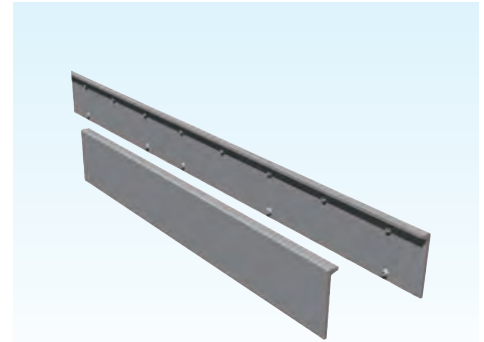
1. 高強度・軽量

GRC(ガラス繊維強化セメント)製で、高い曲げ強度と靱性を有し、軽量なため人力で施工できます。

2. 施工性

型枠の解体撤去作業が不要で、背面のインサートを利用すればセパレータもいらず、工期の大幅短縮が可能です。

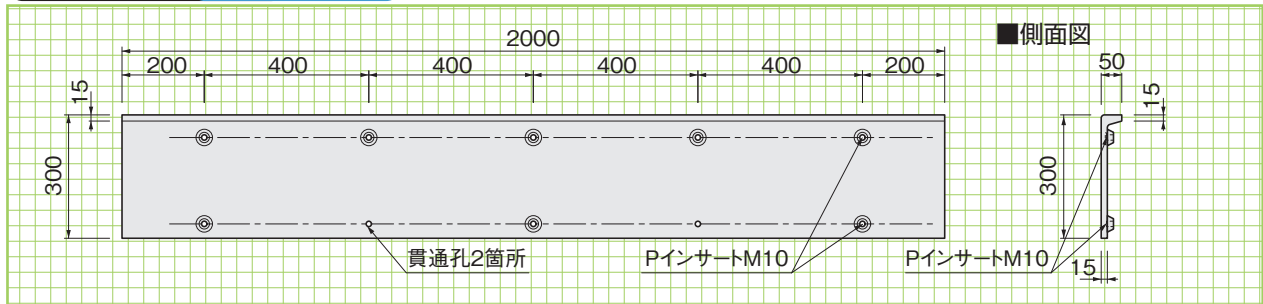
※河川護岸等に使用する場合、モルタル接着剤の塗布をご確認ください。



エールプレート 製品重量=22.6kg

基本形状図

形状・寸法
重量



施工事例



1.側面コンパネ設置



4.アンカー筋を本体インサートに固定



2.製品敷設



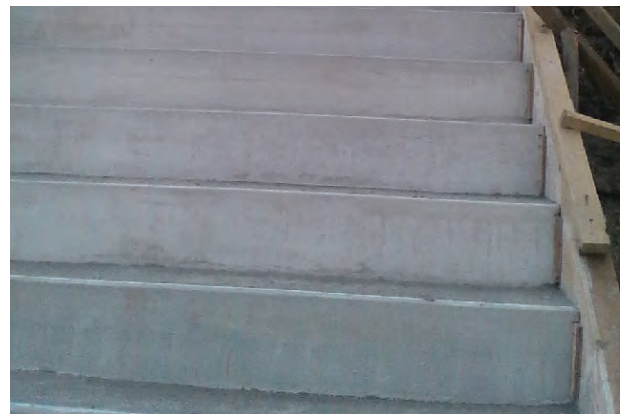
5.アンカー結束



3.アンカー敷設



6.生コン打設完了



●貫通孔から前面側に金具を出し、前の段との一体化を図ることができます。



※長さ方向に延長して使用する場合には伸縮目地を御検討ください。

サイドブロック〈プレキャスト小口止ブロック〉

NETIS登録
QS-140005-VE



関東 東北

特許登録第6151929号

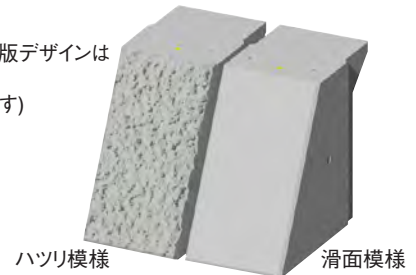
小口止め工をプレキャスト化
ブロック積み工と小口止め工が同時に進行可能です。

●特長

1. 1段の高さを50cmに設定しているため、ブロック積みとほぼ同時に積み上げることが可能です。
2. サイドブロックを挟んで、擁壁の反対側も随時埋め戻すことが可能です。
3. サイドブロック1個の重量が130kg程度なので、積みブロックを施工する重機で施工可能です。



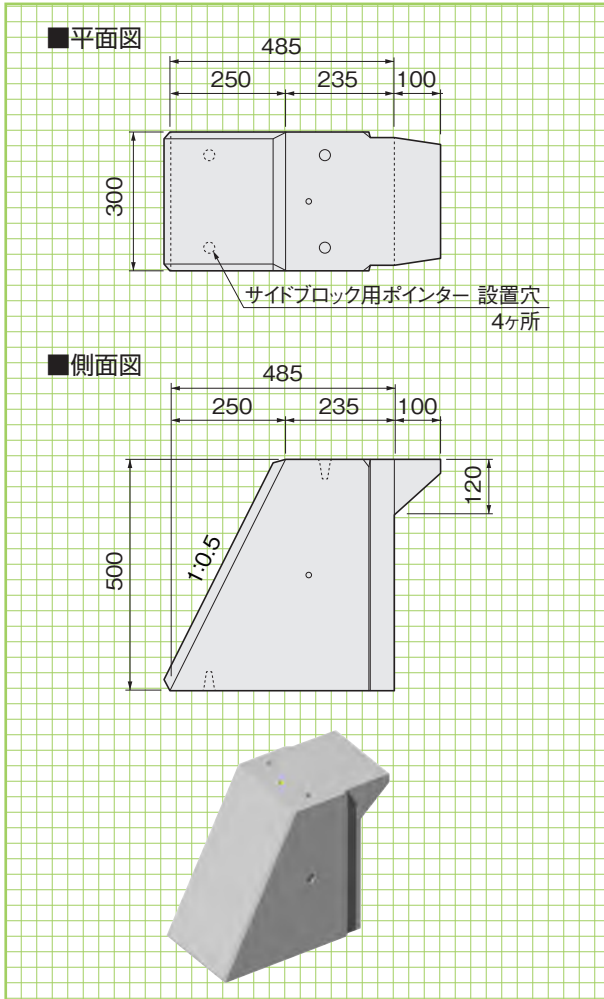
※前面ブロックの面版デザインは2種類ございます。(画像はイメージです)



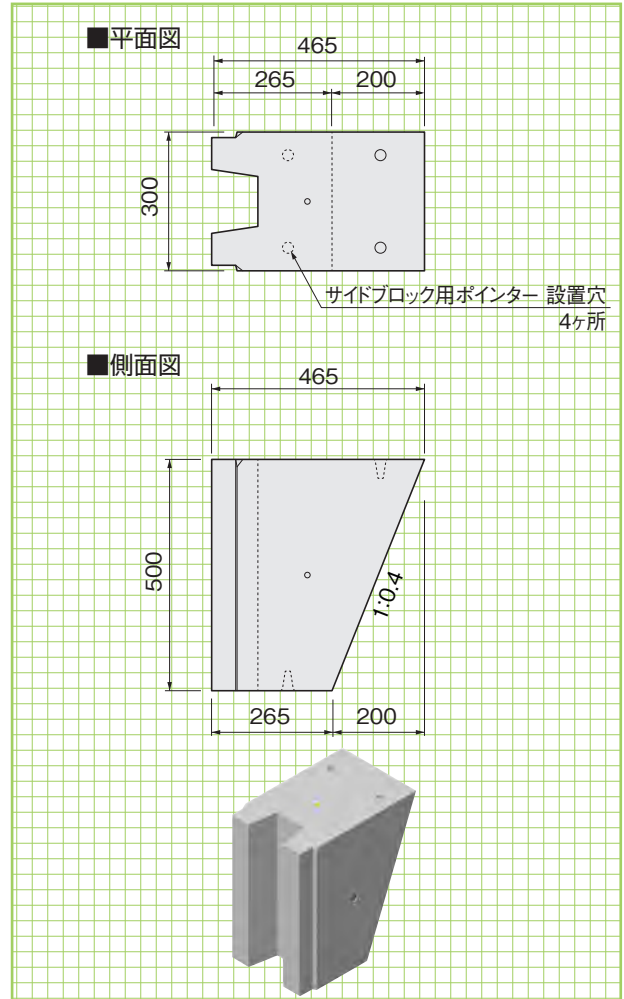
基本形状図

形状・寸法
重量

5分用前面型ブロック 参考重量=130kg

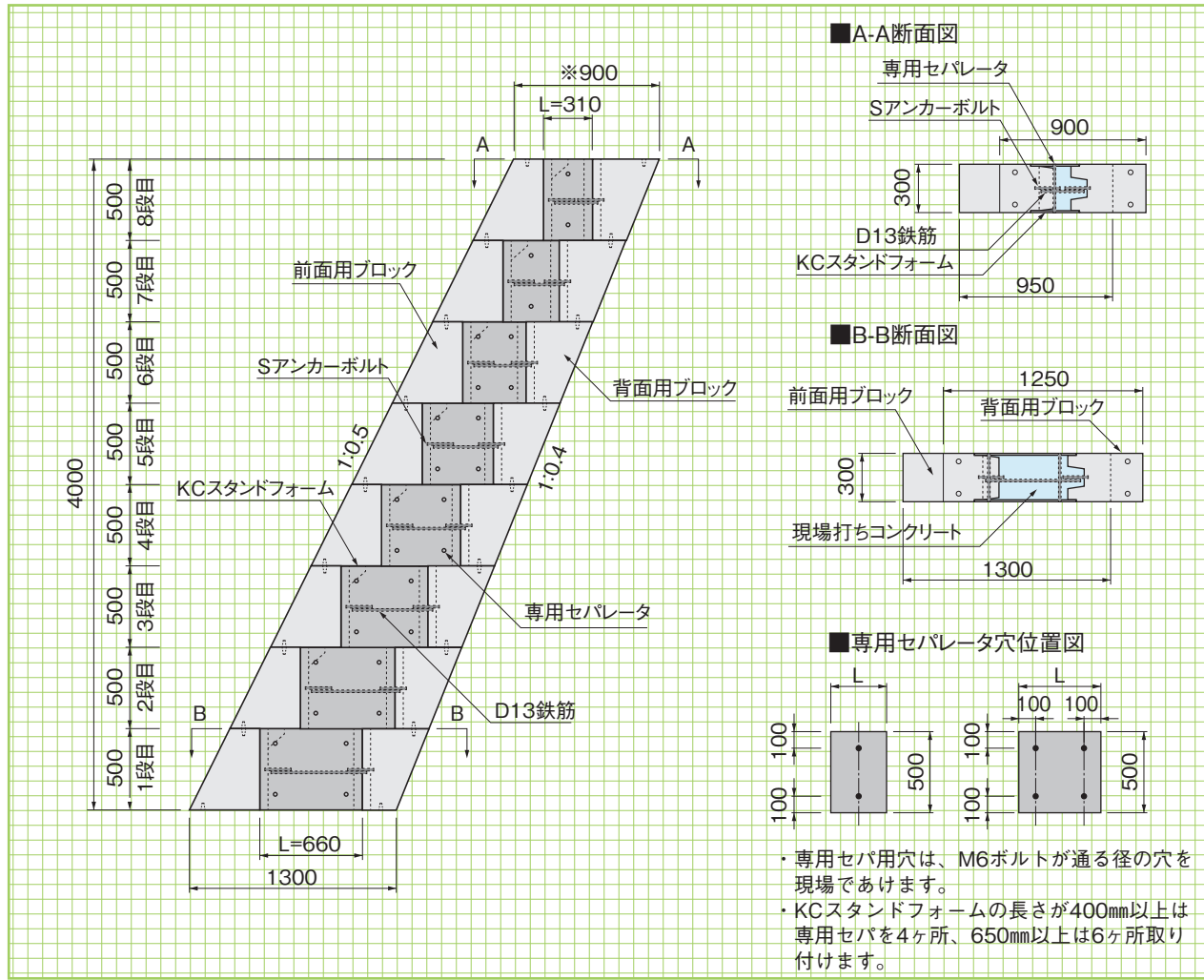


4分用背面型ブロック 参考重量=110kg

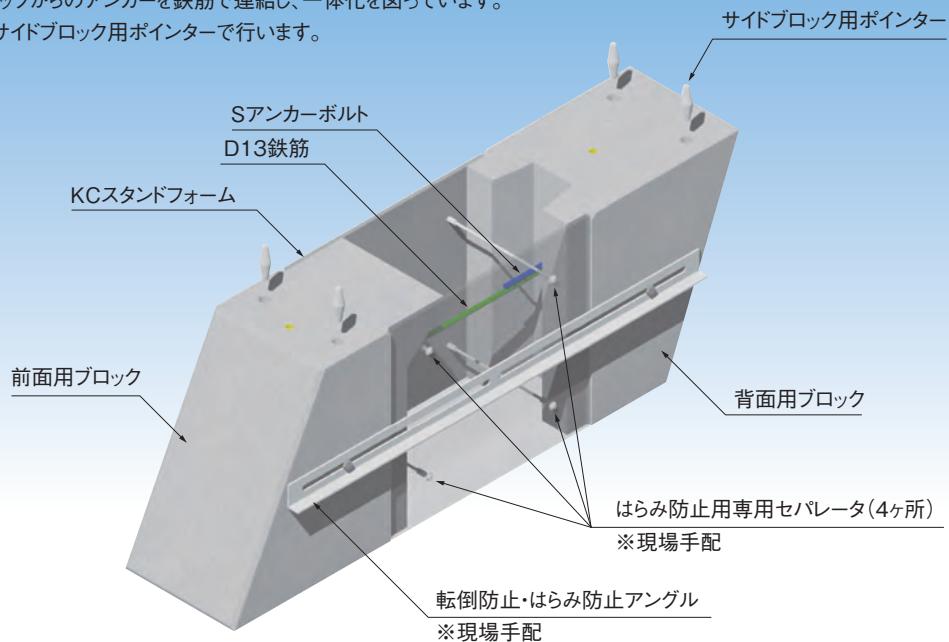


標準施工断面図

※天端奥行き900未満の場合、中詰コンクリートの打設が困難になりますのでご注意ください。



- 側壁は、現場打ちコンクリートとの付着が良好な「KCスタンドフォーム」を使用します。
- 「KCスタンドフォーム」の長さ調整カット、セパレータ用穴開けは現場加工となります。
- アングルで仮固定し、背面用ブロックが不慮の荷重で転倒するのを防止します。またアングルは側壁のはらみ防止も兼ねます。(※現場手配)
- 中詰めコンクリートは、製品高さの8割程度打設し、製品の継ぎ目と打ち継ぎ面が合わないようにします。
- 前面用・背面用ブロックからのアンカーを鉄筋で連結し、一体化を図っています。
- 上下の位置決めはサイドブロック用ポインターで行います。



構造図

道路用製品

街渠横断ドレーン

水路類

ます類

擁壁類

貯水槽

カルバート類

電設用製品

環境FRC関連

その他

KCサークル (GRC製樹木保護蓋)

GRC 関東 東北

公園や歩道の樹木の根を保護し、
人々に憩いを与えてくれる木々の育成を促進します。

●特長

1. 樹木をやさしく保護

植物にとって根は、必要な栄養源を確保する重要な部分です。根元をやさしく覆うことにより、根が直接踏まれたり、傷つけられたりすることを防ぎます。

2. 樹木の育成を促進

KCサークルは、表面に透過模様を採用しています。そのため、通気性・集水効果・採光性など、樹木育成のための条件を満たしています。

3. 優れた耐久性・耐摩耗性

KCサークルの素材は、GRC(ガラス繊維強化セメント)です。通常のコンクリートに比べ強度と耐久性があり、サビもなく美しい外観を保ちます。

4. あらゆる都市環境を演出

洗練されたデザインとハイグレードな質感、豊富なカラーは、あらゆる都市環境にマッチし、それぞれの術の特性にあった商品を選べます。また、特注システムによるオリジナルデザインで、地域の特色を最大限に生かす街づくりができます。

5. 樹木周囲の有効利用

街路等においては、十分な歩道幅員を確保できます。また、人が集うオープンスペースでは、快適な緑陰を楽しめます。

6. 管理・施工も簡単

メンテナンスが植栽帯よりも容易なため、管理費のコストダウンが望めます。施工においても、作業時間が大幅に短縮できます。



■SQ(正方形)タイプ



オーダーパターン
地域、環境に合わせたオリジナルデザインをご提案します。



■CI(円形)タイプ



■RE(長方形)タイプ



■SQT(正方形・透水)タイプ

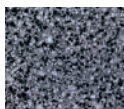


■RE(長方形)タイプ

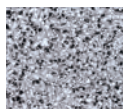
●本体の標準色は擬石仕様6色、塗装仕様2色をご用意しております。

本体カラー
バリエーション

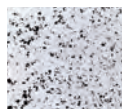
擬石
仕様



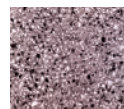
■C-10 黒擬石



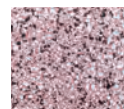
■C-11 灰擬石



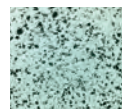
■C-12 白擬石



■C-13 茶擬石



■C-14 赤擬石



■C-15 緑擬石

緑石

緑石は、標準品として擬石タイプとRCタイプの2種類をご用意しております。
KCサークルの型番(本体形状・サイズ)をご確認の上、お選びください。

標準品

■擬石タイプ(白擬石)

緑石を据え付ける際は、必ず目地をお取りください。
※ご要望により、特注色のご注文も承ります。
※緑石のほかに鋼製アングル枠もあります。
※本体のみでも設置できます。



■RCタイプ



実績写真

道路用製品

街渠横断ドレイン

水路類

ます類

擁壁類

貯水槽

カルバート類

電設用製品

環境FRC関連

その他



サイドウォーク〈GRC製植樹柵内歩道拡幅版〉

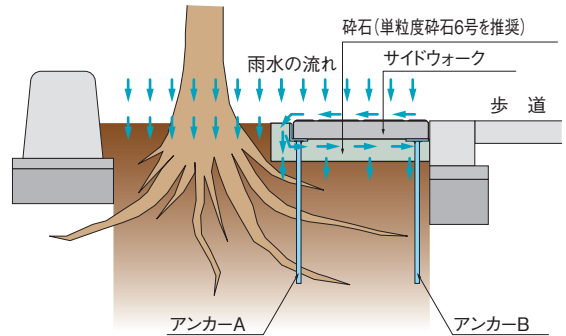
GRC 関東 東北

工費を抑えて植樹柵を保護し、歩道を拡幅します。

●特長

1. 植樹柵内に設置して有効幅員を拡幅することができます。
2. 従来の樹木保護蓋に比べて大幅に安価です。
3. 専用縁石が必要ないので、既存の植樹柵にも簡単に設置できます。
4. 碎石とアンカーで荷重を分散させます。
5. 3つのパーツの組合せて、いろいろな寸法の植樹柵に対応できます。
6. 碎石の毛細管現象で、製品の下部にも雨水を浸透させます。

■標準断面図



植樹柵があるために有効幅員が狭くっており
歩行者や自転車が転倒する危険性があります。

サイドウォークで問題解決

基本形状図

形状・寸法
重量

道路用製品
街渠横断ドレイン

組合せ例

水路類

ます類

擁壁類

貯水槽

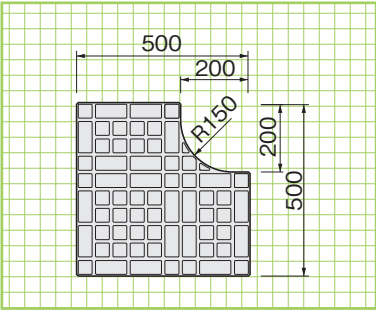
カルバート類

電設用製品

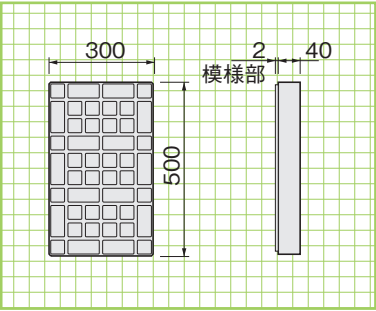
環境FRC関連

その他

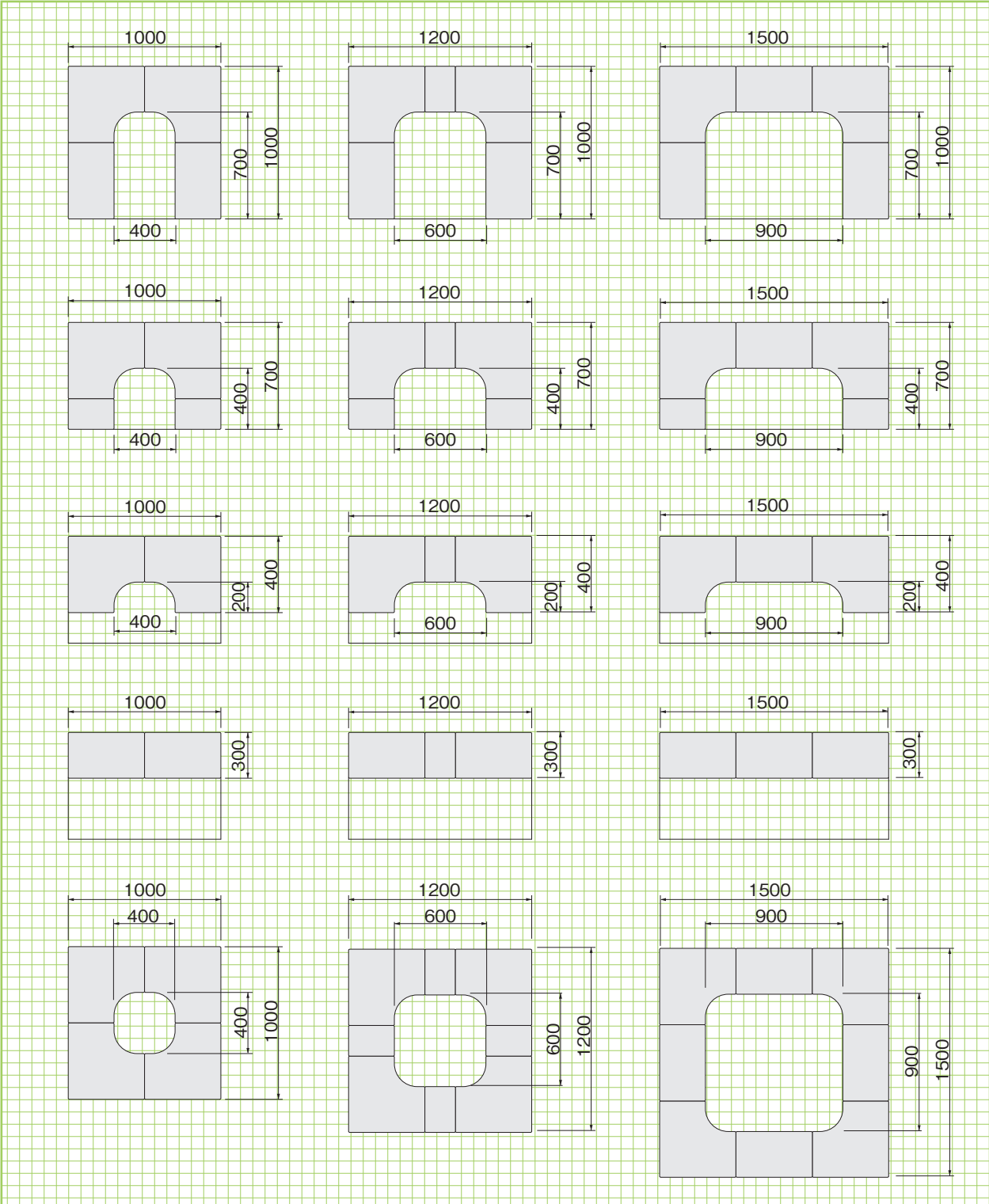
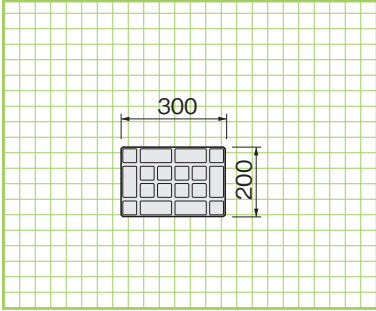
コーナーパーツ 参考重量=19kg



ロングパーツ 参考重量=13kg



ショートパーツ 参考重量=5kg



テラセル® 〈ジオセル工法〉

NEW

NETIS掲載終了
KT-090023-VE

NETIS登録
CG-160016-VR

テラセル® 擁壁工法

テラセル® 擁壁工法とは、展開したテラセル® (ジオセル)に現地発生土や碎石を充填し、段積みすることで擁壁を構築し、切土のり面を保護する工法です。

●特長

1.高い耐候性・耐薬品性

高密度ポリエチレンを使用し、表面のシートには厚さ1.5mmのシートを使用しているため、十分な耐候性を持っております。また、耐薬品性にも優れており、酸性土・アルカリ性土などのあらゆる土壤に適応します。

2.様々な中詰材の使用が可能

テラセル® はハニカム構造のため、中詰材を拘束することで現地発生土や碎石等の様々な中詰材を状況に応じて使用できます。

3.現地に応じた高い適応力と柔軟性

壁面勾配1:0.1~1.0で壁高8mまでの高さに対応可能で、現地の状況に合わせた曲線部や勾配の変化も容易に対応できます。基礎コンクリートが不要で、ある程度の地盤の不等沈下にも追従します。

4.軽量でコンパクト

テラセル® は約4kg/枚と軽量なため、容易に運搬ができます。また、コンパクトな状態で納入されるため、材料の保管に広いスペースを必要としません。

5.簡単に素早い施工性

使用する部材が少なく、施工方法も展開・充填・転圧の繰返し作業のため、施工期間の短縮が可能です。そのため、狭小な現場や災害復旧に能力を発揮します。また、コンクリートを使用しないため、養生期間が不要で工期短縮が可能です。

6.緑化が可能

植生可能な中詰材を使用することで、セットバックした部分への植生工や在来種の飛来による緑化ができます。

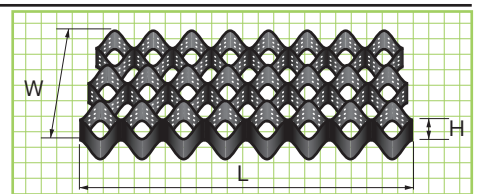


■寸法・重量表

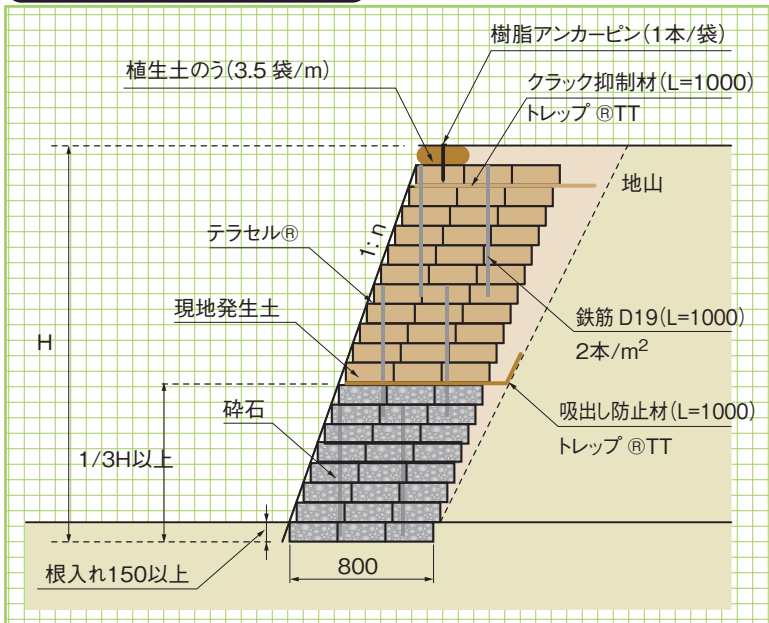
呼称	展開後寸法(mm)			参考重量(kg)	カラー
	H	W	L		
TW-150M	150	800	2650	約4.0	ブラック、ベージュ

基本形状図

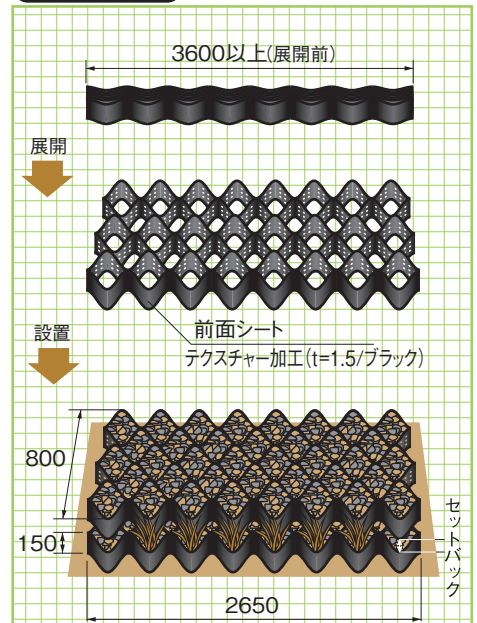
形状・寸法
重量



標準敷設図(H=5m以下の場合)



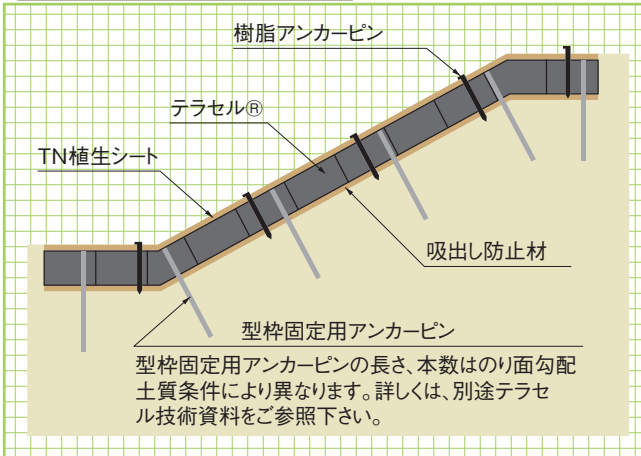
展開イメージ



テラセル® 法面保護工法

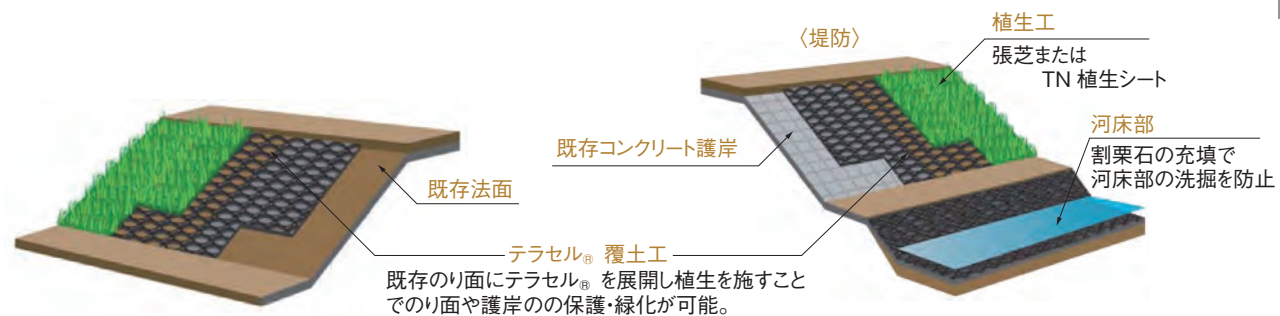
1:1.0より緩い勾配ののり面にテラセル® を平面的に展開し、発生土もしくは砕石を充填することにより表層の侵食を防止するとともに、植生基盤を安定させることができます。

標準敷設図(H=5m以下の場合)



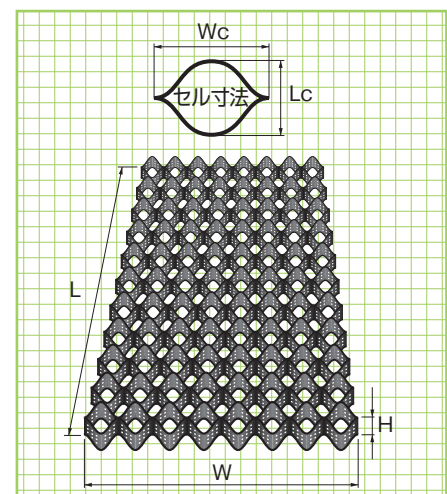
テラセル® 覆土工法

既存のコンクリート護岸にテラセル® を展開し覆土することにより既存の護岸を壊すことなく植生基盤を構築し緑化を安定させることができます。



■法面保護工法、覆土工法用テラセル® 寸法表 ※穴開きタイプもございます。 ※カラー:ブラック、ベージュ

呼称		展開後寸法(mm)			セル寸法(mm)	
		H	W	L	Wc	Lc
S型 (16.69m ²)	T-50S	50	2560	6520	256	225
	T-100S	100	2560	6520	256	225
	T-150S	120	2560	6520	256	225
	T-200S	200	2560	6520	256	225
M型 (21.37m ²)	T-50M	50	2560	8350	320	228
	T-100M	100	2560	8350	320	228
	T-150M	120	2560	8350	320	228
	T-200M	200	2560	8350	320	228
L型 (35.12m ²)	T-50L	50	2560	13720	512	473
	T-100L	100	2560	13720	512	473
	T-150L	120	2560	13720	512	473
	T-200L	200	2560	13720	512	473



標準敷設図

道路用製品

街渠横断ドレーン

水路類

ます類

施工イメージ

擁壁類

貯水槽

カルバート類

基本形状図

形状・寸法

電設用製品

環境FRC関連

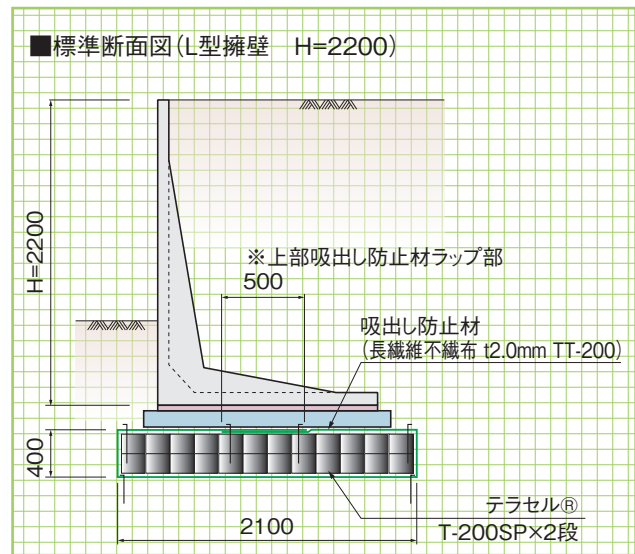
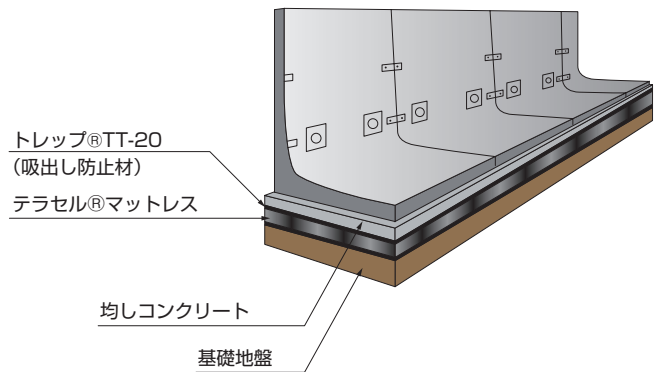
その他

テラセル® マットレス工法〈構造物基礎〉

軟弱な地盤上に施工する構造物基礎の新しい不等沈下防止工法です。

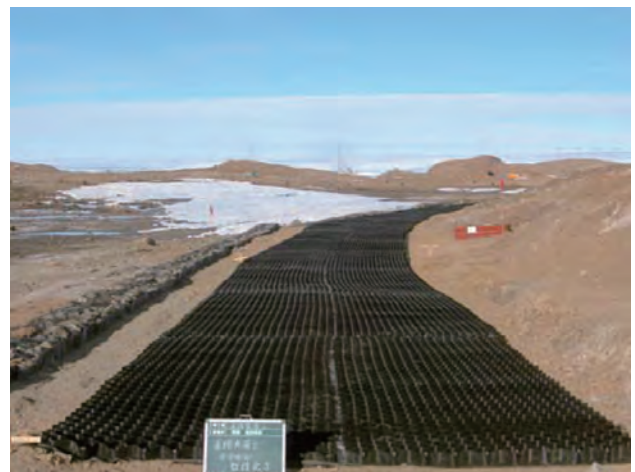
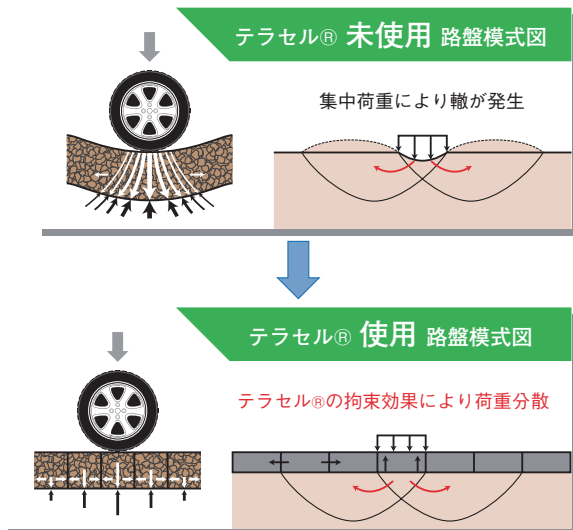
●特長

1. 置換工法と比べ、対策する範囲を低減できます。
2. 材料が軽量かつ特殊作業を要しないため、施工性に優れ工期短縮ができます。
3. 中詰材をテラセル® に充填し拘束するため、側方流動を防止できます。
4. 不同沈下を抑制できます。



テラセル® 路盤補強工法

テラセル® の拘束効果により車両通行による集中荷重の分散を可能にした路盤安定システムです。



EPS発泡スチロール土木工法

NEW NETIS掲載終了
QS-980120

発泡スチロール土木工法(EPS工法)とは、大型の発泡スチロールブロックを盛土材料として積み重ねていくもので、材料の軽量性、耐圧縮性、耐水性および積み重ねた場合の自立性等の特長を有効に利用する工法です。

●特長

1.軽量性

ブロックの単位体積重量は土砂やコンクリートの約1/100です。他の軽量材と比較しても約1/10から1/50の軽量材料です。軟弱地盤上の盛土として適用する場合、盛土荷重を大幅に軽減でき、軟弱地盤の沈下・支持力不足などの問題を解決できます。

2.自立性

ブロックを直立に積み上げた場合、自立面が形成され、その上に荷重が作用しても側方への変形は極めて小さく、構造物背面に設置して土圧を大幅に低減することができます。また、傾斜地の拡幅盛土などでも従来の杭土圧構造物が防護壁程度の簡易構造物でも対応できます。

3.圧縮性

ブロックの圧縮強度は盛土材として必要強度を十分に満たしています。応力～歪関係を見ると塑性領域に入っても一軸圧縮力が卓越し、せん断破壊が発生しません。また、粘着力や内部摩擦角という概念はなく、耐圧縮材としてブロックを構築します。

4.耐水性

発泡スチロールは水と結合しない撥水性材料です。吸水量は極めて少なく、ほとんど水の影響はありません。

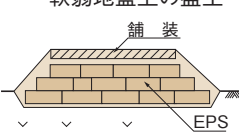
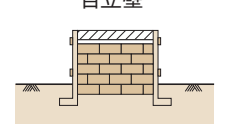
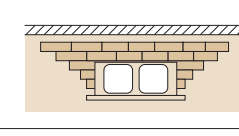
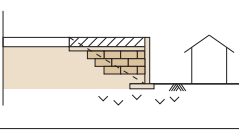
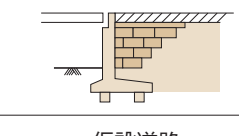

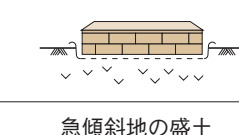
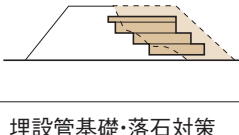
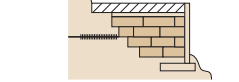

5.施工性

発泡スチロールブロックの積み重ねには大型建設機械が必要なく人力での施工が可能です。施工速度が早く、軟弱地盤上、急傾斜地、狭い場所など大型機械の使用が難しい所での施工が容易になります。また、発泡スチロールブロックは現地で簡単に切断できるため地形に対応した加工が容易です。

6.経済性

軟弱地盤上の盛土工事では、地盤改良工法が不要となり、完成後に継続する沈下も抑制できるため補修等の維持管理費が少なく済み、経済的になります。一方、傾斜地における盛土工事、拡幅工事などでは、最小限の用地で済み、また、擁壁等の土留工事が不要となるばかりでなく、仮設工事の規模も縮小されるため経済的になります。

■EPS工法の適用

用途	特長	工法のメリット	用途	特長	工法のメリット
 <p>軟弱地盤上の盛土</p>	軽量性 ● 自立性 ● 施工性 ●	・沈下の軽減 ・地盤対策の低減 ・維持管理の低減	 <p>自立壁</p>	軽量性 ● 自立性 ● 施工性 ●	・最小限用地の確保 ・壁面構造の簡易化
 <p>構造物の埋戻し</p>	軽量性 ● 自立性 ● 施工性 ●	・上載荷重、土圧の軽減 ・構造物部材断面の低減 ・不同沈下の防止	 <p>盛土・造成地の拡幅</p>	軽量性 ● 自立性 ● 施工性 ●	・既設構造物への影響緩和 ・引き込み沈下の防止 ・用地の減少
 <p>橋台・擁壁の裏込め</p>	軽量性 ● 自立性 ● 施工性 ●	・アバウト背面側圧の軽減 ・側方流動圧の軽減 ・段差の防止	 <p>地すべり地の頭部盛土</p>	軽量性 ● 自立性 ● 施工性 ●	・荷重軽減による抑止力の低減 ・すべり安全率の向上
 <p>仮設道路</p>	軽量性 ● 自立性 ● 施工性 ●	・施工性の向上 (工期の短縮) ・地盤処理の低減 ・撤去、復旧の簡易化	 <p>災害復旧盛土</p>	軽量性 ● 自立性 ● 施工性 ●	・盛土の早期復旧 ・仮復旧、本復旧として適用可能
 <p>急傾斜地の盛土</p>	軽量性 ● 自立性 ● 施工性 ●	・すべり安全率の向上 ・すべり対策工の低減 ・用地の減少	 <p>埋設管基礎・落石対策</p>	緩衝性 基礎の一体化 荷重軽減	・埋設管不同沈下の防止 ・既設構造物への荷重軽減

ハイドロスタッフ〈プラスチック製雨水貯留システム〉

NEW NETIS登録
KT-200075-A

ポリプロピレン製ユニットとシート類を組み合わせて、雨水を地下に貯留または浸透させ雨水利用や雨水流出抑制施設を構築するシステムです。

●特長

1. コンパクト
空隙率 95%以上
2. 短工期
100トンなら1日で組立完了
3. T-25荷重まで対応
4. メンテナンス性
槽内堆砂抑制効果 90%以上 堆砂抑制システム(オプション)
5. 大型貯留槽対応
7万8千トンまで可能(10層 土被り0.5m条件)
6. レベル2の地震に対応
7. 設計自由度
形状自由/貯留槽 423mm(1段)から対応



技術評価認定

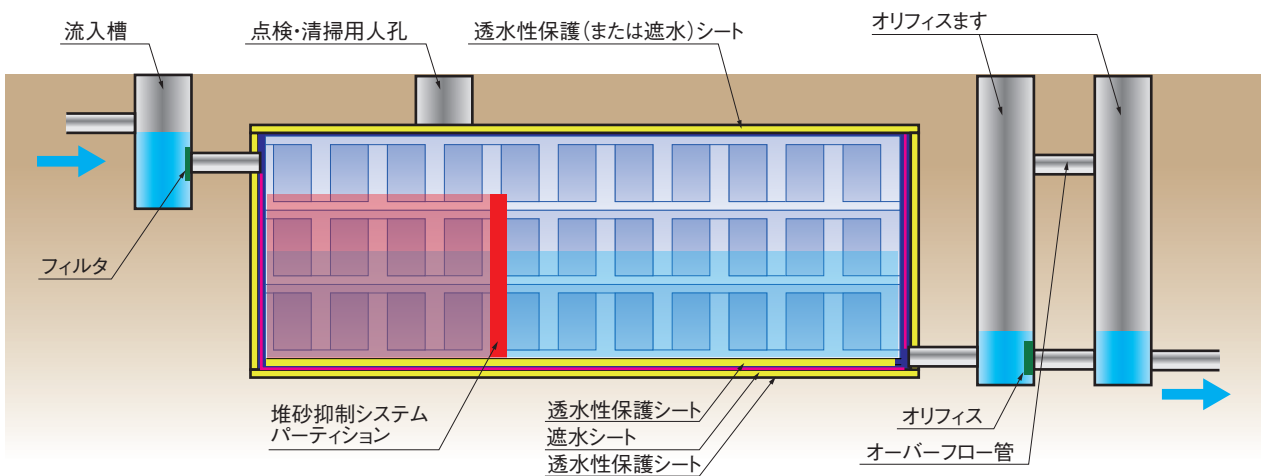
(公財)雨水貯留浸透技術協会
雨水技評 第19号-3
※本評価認定は城東リブロン(株)
に交付されたものです。

■システム概要

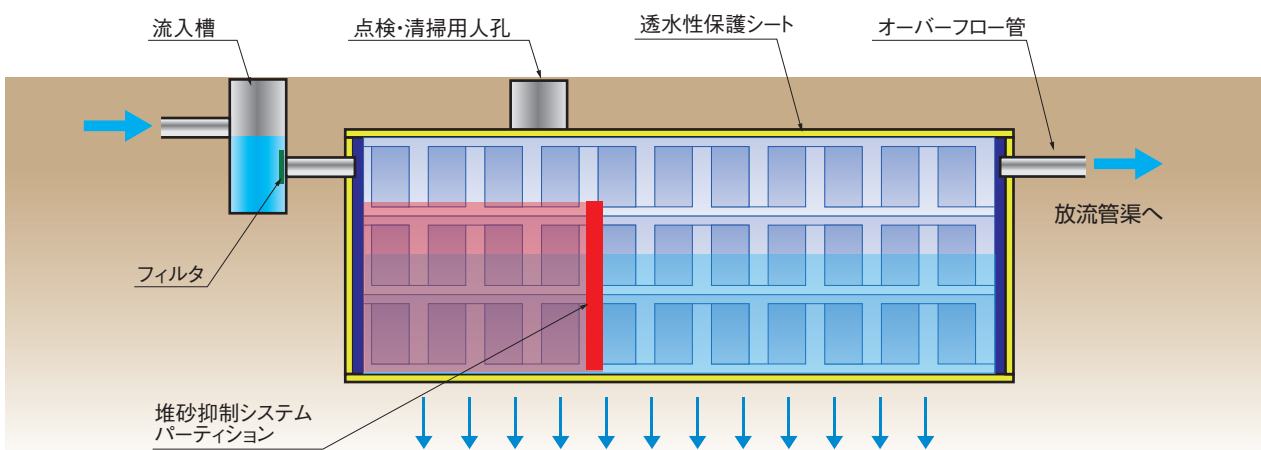
システム
概要

貯留

※利水用途の場合は、遮水シートは、2重を標準タイプとします。



浸透



Point 1 堆砂抑制システム

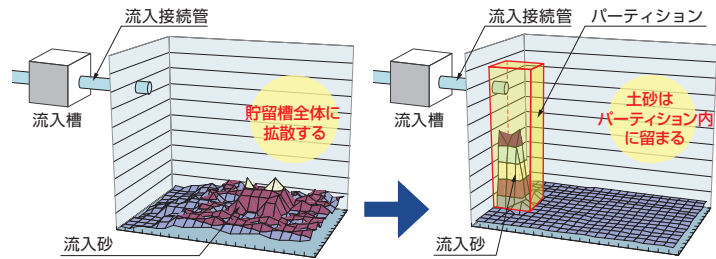
堆砂抑制システムとは、パーティションにより流入する土砂の拡散を防止するシステムです。パーティション内は清掃が可能のため長期にわたり貯留槽機能を維持できます。

- ①土砂を局所的に沈留させる。
- ②人が中に入り掃除ができる。
- ③堆砂抑制効果90%以上。*

* 堆砂抑制効果の数値は、立会試験時のデータであって保証値ではありません。

「堆砂抑制システム」の考え方

貯留槽内に流入する雨水は、直前の流入槽の管理では流入槽で取りきれない粒径の小さな砂は除去できないのが一般的。本システムは、貯留槽内に侵入する流入槽で取りきれない粒径の小さな砂を一カ所に集め、槽内の清掃ができるように、開発されたシステムです。

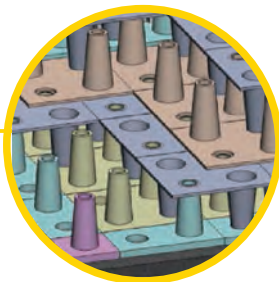


Point 2 優れた耐震性能。大型貯留槽にも対応。

ハイドロスタッフは、継手レス&千鳥配置で貯留槽を組み立てていくため、せん断特性に優れており、レベル2相当の地震を想定した許容貯留槽幅※は、業界トップクラスを誇ります。

※「プラスチック製雨水地下貯留浸透技術マニュアル」耐震性能試験に準拠して算出

最大条件:土被り0.5m(普通土)
 144m(200ヶ)×144m(200ヶ)
 ×3.960m(10段)×空隙率95%≒78,000トン



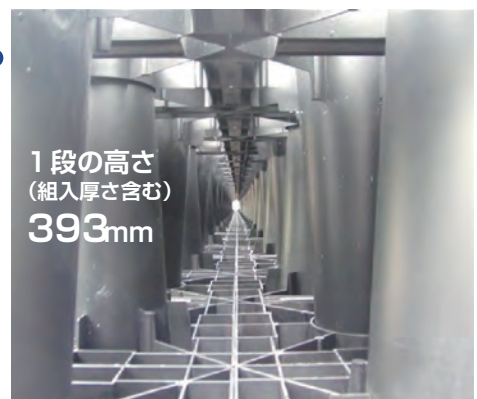
継手を使わない千鳥配置構造のため、地震時に発生するせん断変形に強い



各種試験を実施(写真は交番載荷試験)

Point 3 貯留槽内部を目視可能。

ハイドロスタッフは、柱構造を採用しております。そのため、貯留槽内部の空間が、大きく取れます。雨水の流入開口が大きいいため、流入管からの大量の水の流れ込みに対して、流入障害率が小さく飲み込みが良くなっています。



1段の高さ
 (組入厚さ含む)
 393mm

貯留槽内部の構造

クロロガード® 〈耐塩害・高耐久性コンクリート用混和材〉

NEW NETIS掲載終了 建設
CG-150009-A 審査

クロロガード®は宇部興産建材株式会社の登録商標です。

高い塩化物イオン浸透抵抗性能をはじめとした、高耐久性を有したコンクリート製品が
つくられる特殊混和材です。臨海部・凍結防止剤が散布される地域などで塩害から構造物を守ります。

●特長

- 1. 高い耐塩害性**
コンクリート1m³あたり20~40kgを添加するだけで高い耐塩害性を発揮します。
- 2. かぶり増厚不要**
塩化物イオンが浸透しにくいいため、通常のかぶり厚で鋼材の腐食を遅らせることが可能です。
- 3. ライフサイクルコスト低減**
長寿命化により、改修等のコストを低減できます。
- 4. 寒冷地に最適**
凍結防止剤の散布される寒冷地でも適用可能です。

建設技術審査証明(土木系材料・製品・技術、道路保全技術)
(一財)土木研究センター 審査証明第1901号
(有効期限:2024.6.16)

本審査証明はUBE三菱セメント(株)、日本興業(株)に
交付されたものです。

※建設技術審査証明では「塩化物イオン浸透抵抗性」について
審査・証明されました。

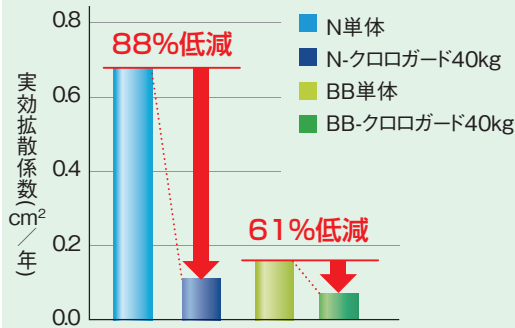


性能

1 塩害の進行を抑制

クロロガード®の使用量が多いほど実効拡散係数を小さくでき、
塩化物イオン浸透抵抗性を高めることができます。

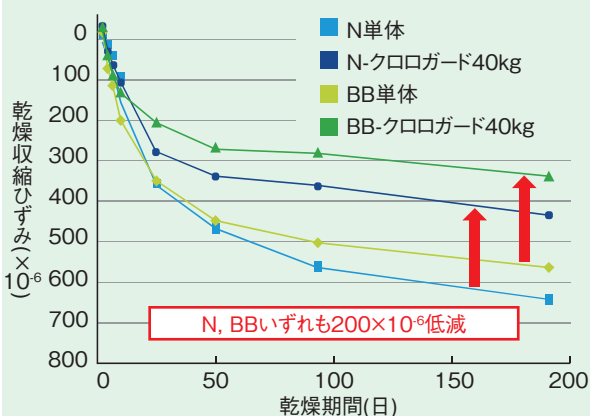
▶塩化物イオン実効拡散係数(材齢28日から測定開始)



3 乾燥収縮が小さく、ひび割れを低減

クロロガード®を40kg/m³使用したコンクリートの乾燥収縮ひずみは、
使用しない場合と比べて200×10⁻⁶小さくなり、ひび割れ抑制に効果
があります。

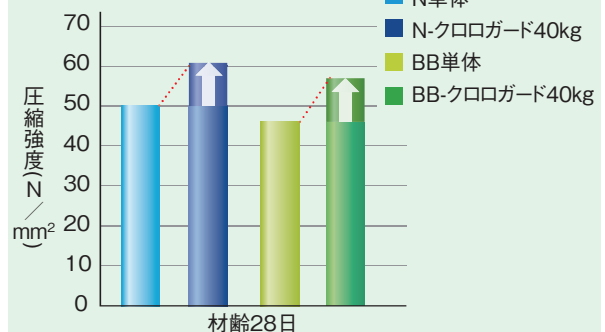
▶乾燥収縮ひずみの経時変化(材齢1日から測定開始)



2 高い圧縮強度を発現

クロロガード®を使用したコンクリートの圧縮強度は、使用しない場合
と比べて同等以上となります。

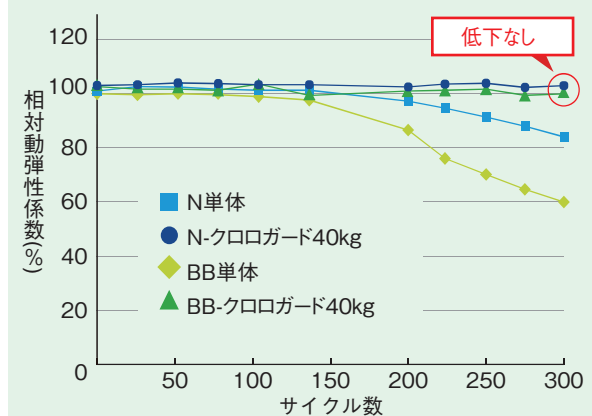
▶圧縮強度試験結果



4 高い耐凍害性により劣化を抑制

クロロガード®を使用したコンクリートは、空気量を適切に保つことに
より、クロロガードを使用しない場合に比べて耐凍害性に優れます。

▶相対動弾性係数の経時変化(材齢14日から測定開始)



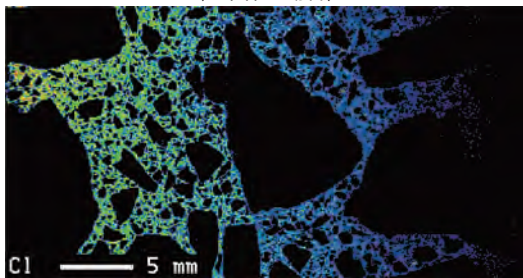
塩化物イオン濃度分布

塩化物イオン濃度の低下で鋼材の劣化を予防

クロロガード®は塩化物イオン浸透を大幅に低減することにより、鋼材腐食を遅らせてコンクリート構造物の長寿命化に貢献します。

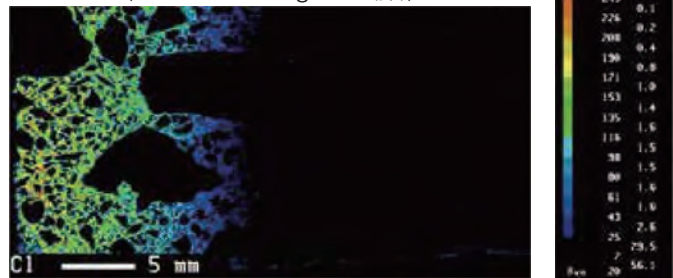
▶EPMA分析による塩化物イオン濃度分布

(N単体の場合)



← コンクリート表面

(N-クロロガード40kg/m³の場合)



← コンクリート表面

■クロロガード®と従来技術(材料、工法)との比較

分類	概要	効果	特長
クロロガード®	セメントと同様にミキサに投入(20~40kg/m³)し、練り混ぜる		所要量が少ない 専用設備不要 製造の汎用性が高い
従来型混和材	高炉スラグ微粉末 フライアッシュ (またはこれらの混合セメント)	鋼材への 塩化物イオン 供給量を低減する	所要量が比較的多い サイロなどの西洋設備要
従来型技術	表面被覆工法 (コンクリート硬化後)		工程が増える 天候に左右される
	かぶり増し厚	鉄筋かぶりを増し厚する	型枠改造要 (コンクリート製品の場合)
	鉄筋エポキシ樹脂塗装	あらかじめ鉄筋に 樹脂塗装を施す	鋼材の防錆 準備に時間と手間を要する



従来工法との比較

少量のクロロガード®添加で多様な設置条件に対応

所要の塩化物イオン浸透抵抗性に応じて、クロロガード®を使用するプレキャスト製品の配合設計、かぶりの設計が可能です。

■鋼材腐食開始年数の計算例

セメント種類		普通ポルトランドセメント			高炉セメントB種		
		0	20	40	0	20	40
クロロガード®置換量(kg/m³)							
水結合材比	W/B	40%					
構造物の表面における塩化物イオン濃度(kg/m³)	C ₀	9.0					
かぶり設計値(mm) ※1	c _d	30					
実効拡散係数(cm²/年)	D _e	0.670	0.390	0.080	0.133	0.085	0.051
換算係数	K ₁ K ₂	0.431			0.266		
見掛けの拡散係数(cm²/年)	D _{ae}	0.289	0.142	0.034	0.035	0.023	0.014
鋼材腐食開始年数(年) ※2		7	14	61	56	88	100以上 (148)

※1)土木学会コンクリート標準示方書[設計編]2017より、構造物のかぶりを粗骨材の最大寸法の3/2倍以上とすることを参考に、最大寸法が20mmの粗骨材を想定して設定。

※2)土木学会コンクリート標準示方書[設計編]2017において、本計算による耐用年数の上限は100年とされていることから、100年を超える場合は「100以上」と表記。()内は計算値。

▼水路



▼床版



施工例

鋼材腐食開始年数の計算例

カルバート類


電設用製品

環境FRC関連

その他



ダウンロードについて

- 弊社製品をご利用頂くお客様に、図面ダウンロードサービスを提供致しております。ご利用には事前に登録・申込が必要です。申込は弊社営業担当に連絡していただいても結構ですが、ホームページからの申込も可能です。ダウンロードの対応している製品には  マークが表示されています。

ホームページからの申込手順

1. インフラテックホームページ (<http://www.infratec.co.jp/>) にアクセスしてください。
2. 「図面」ボタンをクリックしてください。



3. すでに登録されている方は、登録番号と暗証番号を入力してログインしてください。未登録の方は「利用登録手続きに進む」をクリックしてください。



個人情報保護方針をご確認・同意の上入力画面へ進んでください。

プライバシーポリシー

インフラテック株式会社は、個人情報保護に関する法令を遵守し、お客様よりお預かりする個人情報を適切に保護しています。下記、プライバシーポリシーをご覧ください。「個人情報の取り扱いについて」をご確認、同意いただいた上、情報入力画面へお進みください。

個人情報保護方針

1. 弊社は個人情報保護に関する社内規定を策定し、個人情報を取り扱う業務に準じます。
2. お客様からお預かりする個人情報、製品・サービス向上のために利用させていただきます。また、必要範囲でお客様から個人情報を提供頂く場合は、利用目的をお伝えし、ご同意を頂いた上で、お客様の保護を確保させていただきます。
3. 弊社は、お客様からお預かりした個人情報を弊社の業務の遂行・第三者に開示・提供する事はいたしません。但し、以下に該当する場合はあります。
 - ・人の生命、又は財産の保護のために必要がある場合であって、本人の同意を得ることが困難である場合。
 - ・国の機関若しくは地方公共団体又はその委託を受けた法令の定める業務を遂行する事に関して協力する必要がある場合。
4. お客様が、ご自身の個人情報について開示、訂正、削除を希望される場合は、当社が対応する方にて申し出ください。お客様ご自身でできることをご確認させて頂いた上で対応いたします。
5. 弊社は、個人情報の保護に関する法令を遵守すると共に、個人情報の保護に関する取組みをさらに高め、改善に努めてまいります。

インフラテック株式会社
代表取締役 松岡 勇雄

上記内容に同意いただけますか？
同意いただける場合は、「同意して入力画面へ進む」ボタンを押してください。

同意しない 同意して入力画面へ進む



4. フォームに必要事項を記入して確認画面へ進んでください。必須項目は必ず記入してください。



5. 送信内容の確認画面が表示されます。ご確認の上、送信ボタンをクリックしてください。



6. 送信が完了しました。登録番号・暗証番号は登録完了次第弊社メールにて送信いたします。

インフラテックグループ

(令和3年9月)

- 会社名 インフラテック株式会社
建設業許可番号国土交通大臣許可(般-2) 第9093号
建設業許可番号国土交通大臣許可(特-2) 第9093号
- 本社所在地 〒890-0062 鹿児島市与次郎2丁目7番25号
TEL.099-252-9911 FAX.099-259-4100
- 創立 昭和31年6月15日
- 資本金 7,300万円
- 売上高 221億円(令和3年9月)
- 役員
代表取締役社長 松崎 秀雄
取締役 副社長 松崎 慎太郎
取締役 常務 福留 勝志
常務執行役員 坂口 浩一
執行役員 大津 哲郎 寺師 博文 星原 耕作
緒方 広志 小辻 広志 中島 孝司
監査役 鮫島 紀之
兼手 恒憲
- 従業員 667名(令和3年9月)
- 事業内容 インフラパーツ(土木・建築用コンクリート二次製品、GRC製品)
の製造販売、建築・土木工事、ゴルフ場経営
- グループ売上高 339億円(令和3年9月)
- グループ従業員 1,127名(令和3年9月)



本社ビル

関連会社

- | | |
|----------------|----------------|
| 大島共和インフラテック(株) | (株)三本工業 |
| 共同インフラテック(株) | 九建殖産(株) |
| 北方インフラテック(株) | インフラテックサービス(株) |
| 中央インフラテック(株) | (株)吹上工業 |
| 山口インフラテック(株) | (株)根占殖産 |
| 佐多エンジニアリング(株) | 東邦鉱業(株) |
| 東京セメント工業(株) | 韓国GRC(株) |
| 鹿軽量(株) | 南薩砂利(株) |
| (株)佐藤コンクリート工場 | ぐるっと鹿児島(株) |



※インフラテック株式会社本体の拠点は黒文字で表記してあります。
※九州エリアの拠点は省略してあります。詳細はインフラテック(株)の
ホームページ(<http://www.infratec.co.jp/>)を参照ください。

あ行

アーチカルバート	140
アナドレーン	63
上ぶた式U形側溝本体・ふた	8
エールプレート	206
エクセリート	202
エッジボード	198
横断暗渠	34
横断用U形	56
落ふた式U形側溝	9
落ふた式U形側溝(受注生産)	10

か行

街渠用集水ます	104
街渠用集水ます縁塊	96
角形人孔800	102
嵩上げ調整リング	159
片土止めU形側溝	19
基台(国土交通省 航空局準拠)	174
境界ブロック	29
グーリッド	192
組立式階段ブロック(タイプL)	35
グラスカル	196
車乗入用L形 及び ブロック(都型)	22
クログガード®	220
公園ブロック	30
公団ブロック	30
国交省型鉄筋コンクリートL形側溝	26
コンクリート埋設杭	170

さ行

サイドウォーク	212
サイドブロック	208
集水ます タイプ-3	103
情報ボックス(国土交通省)	162
情報ボックス用鉄蓋(国土交通省)	164
水銀灯基礎	171
水路溝	21
スリットフォーム	188
セミフラット街渠及び街渠用集水ます	30
ソケット付きU形側溝	18

た行

中央分離帯ブロック	34
-----------	----

鉄筋コンクリート大型フリューム	85
-----------------	----

鉄筋コンクリート境界杭	36
鉄筋コンクリート特殊L形側溝	27
鉄筋コンクリート排水フリューム	88
鉄筋コンクリートベンチフリューム	82
鉄蓋(高速道路用)	169
鉄蓋(国土交通省 航空局準拠)	175
テラセル®	214
東京都C・D型ます	98
特3号マンホールブロック	100
特厚ます	105
都市再生機構型V側溝	37
土止め用RC板	31
トルゲート(高速道路用)	168

な行

並木ますブロック	31
ニューウォールコンⅢ型	110
ニューウォールコンⅣ型	114

は行

ハイ・タッチウォール	120
排水フリューム	84
ハイドロスタッフ	218
ハンドホール(高速道路用)	165
ハンドホール(国土交通省 航空局準拠)	173
ハンドホール用鉄蓋	160
非常電話基礎(高速道路用)	168
ぴったん溝	178
ファイコン	204
ふた掛け式片土止めU形側溝	20
ふた掛け特殊片土止めU形側溝	19
普通型側溝	21
ブロックハンドホール	158
ブロックマンホール	159

ま行

ます用躯体	103
ミルウォール-T型	122

ら行

レインコレクター	74
レインジャック	11
レインスルー	190
600ます縁塊	102

アルファベット

AS型柵	106
Cドレーン	68
EPS発泡スチロール土工法	217
F・Tフリューム	91
F・Tフリューム落差工	94
FK式ハンドホール(600) PSP型	147
FK式ハンドホール(900) PSP型	148
FK式ハンドホール(1000) PSP型	150
FK式ハンドホール(1200) PSP型	152
FK式ハンドホール(1500)	156
FK式ハンドホール(2000)	157
FK式ハンドホール(T-25用) 600	154
FK式ハンドホール(T-25用) 900	155
FR横断側溝	80
FR柵	81
GSボードライト	194
JSフォーム	184
KCサークル	210
KCスタンドフォーム	200
KCフォーム	182
KPブロック	128
LB側溝(バリアフリー対応型)	32
LB側溝街渠雨水浸透ます	33
LSスラブ	203
LSフォーム	186
LU街渠	38
L形集水ます	97
L形側溝	25
MKドレーン	14
MUドレーン	12
PU型柵	108
SW可変深溝側溝 CA型, SA型	181
TC基礎板	62
TC耐震貯水槽	132
TK式鉄筋コンクリート人止め柵(貫通し)	37
T型擁壁	126
UB側溝	24
U形集水ます(UM)	99
WSボンド	176

MEMO

■カタログご利用上のご注意

- 製品は目的に合わせてご使用ください。
 - 施工は、技術資料をご覧の上、正しく行ってください。
 - 誌面上の仕上りは印刷技術上、実物と多少の差異が生じることがあります。ご了承ください。
 - カタログの構成上、商品の実際サイズと写真の大小の比例は、必ずしも一致していません。
 - カタログの記載仕様は、品質改良のため通知せずに一部変更する場合があります。あらかじめご了承ください。
- ※インフラパーツ掲載製品についてのお問い合わせは、最寄りの各営業所で承ります。お気軽にご連絡ください。



注意

- 施工に不備があると、損傷などの原因になることがあります。販売代理店または専門施工店にご相談ください。
- 特別な施工器具、用具を用いるものもあります。また、安全上の検討を要するものもありますので詳細はお問い合わせください。
- 本カタログに記載する製品の仕様および性能は、該当製品の一般的な使用条件として掲示するものです。特殊な条件で使用される場合には、事前に弊社の方にご相談の上、技術的な確認を行ってください。



TOKYO CEMENT INDUSTRY



INFRA PARTS

CATALOGUE Vol.03

INFRA TEC Group