

 Tokyo Cement Industry
Products Catalogue


<http://tokyo-cement.com/>

ます類



INDEX

街渠用集水ます縁塊	096
L形集水ます	097
東京都C・D型ます	098
U形集水ます(UM)	099
特3号マンホールブロック	100
角形人孔800	102
600用ます縁塊	102
ます用躯体	103
集水ます タイプ-3	103
街渠用集水ます	104
特厚ます	105
AS型柵	106
PU型柵	108

 ページ番号について

本冊子における各製品のページ番号は、東京セメント工業総合カタログvol.03 (2022年3月発行) のページ番号に準拠しています。

BASIN

CATALOGUE MANUAL

カタログマニュアル

●製品名

KPブロック
KPブロック 擁壁類

KPBブロック (高擁壁用)

NEW ※エリア限定

※本製品は東京都、神奈川県限定の販売となります。

●製品の特長

●特長

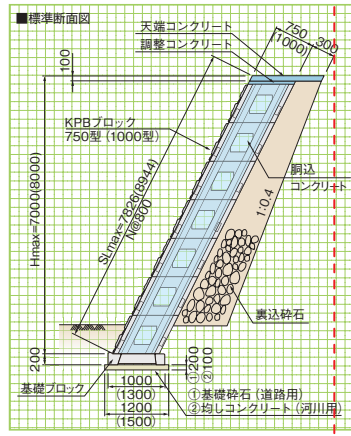
KPBブロック(高擁壁用)は、ブロック単体壁面の大型化を図るとともに、多くの付加価値(省力化、省人化、安全性等)を兼ね備えた、最も施工性に優れた大型練積擁壁です。

道路土工擁壁工指針(平成24年度版)の「通常のブロック積擁壁に準じた大型ブロック積擁壁」に対応しております。

構造形式選定にあたっては、「国土交通省制定 土木構造標準設計」道路土工指針(ブロック積(石積)擁壁)を参考に行ってください。

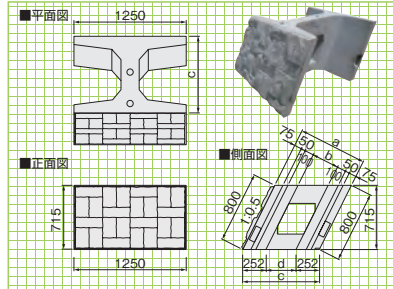
■控長に応じた勾配と直高の関係(m)

背面勾配	1:0.3	1:0.4	1:0.5
50cm以上	—	~3.0	~5.0
75cm以上	~4.0	~5.0	~7.0
100cm以上	~5.0	~7.0	~8.0

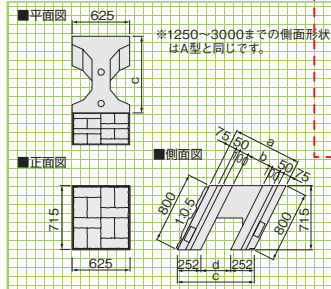


●型・タイプ別
製品形状図

■本体 A型



■本体 B型



基本形状図
形状寸法重量表

●項目見出し

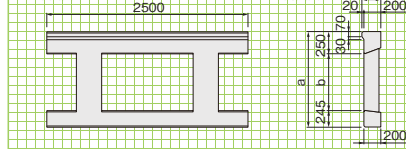
●表示記号
製品の特性を記号で表示

●寸法・重量表

■本体寸法・重量表

呼び寸法	型	寸法(mm)				胴込量(m ²)	参考重量(kg)
		a	b	c	d		
750	A型	750	300	839	335	0.466	666
	B型	750	300	839	335	0.206	396
1000	A型	1000	550	1118	615	0.701	703
	B型	1000	550	1118	615	0.315	434

■基礎ブロック寸法・重量表



呼称	寸法(mm)		胴込量(m ²)	参考重量(kg)
	a	b		
750	1000	505	0.268	648
1000	1300	805	0.405	713

基礎ブロック

ご注文に際して

ご注文に際しては必ず商品の型番・色番・数量・納期をご連絡ください。

■表示記号について Indication Mark

製品の特性をわかりやすく記号で表示しました。

NETIS登録
KT-090023-VE

新技術情報提供システム
登録製品

NETIS掲載終了
KT-090023-V

新技術情報提供システム
掲載終了製品(旧登録番号)

NEW

新製品

JIS

日本産業
規格製品

受注生産

受注生産製品

建技
審証

建設技術審査
証明取得製品

NNTD

農業農村整備
民間技術情報
データベース登録

排水

排水性舗装
対応型側溝

ノスキッド
仕上げ

ノスキッド
仕上げ

GRC

ガラス繊維補強
セメント製品

FRC

繊維補強
セメント製品

関東 東北

販売エリア
(関東地区の取扱製品)

関東 東北

販売エリア
(東北地区の取扱製品)

街渠用集水ます縁塊

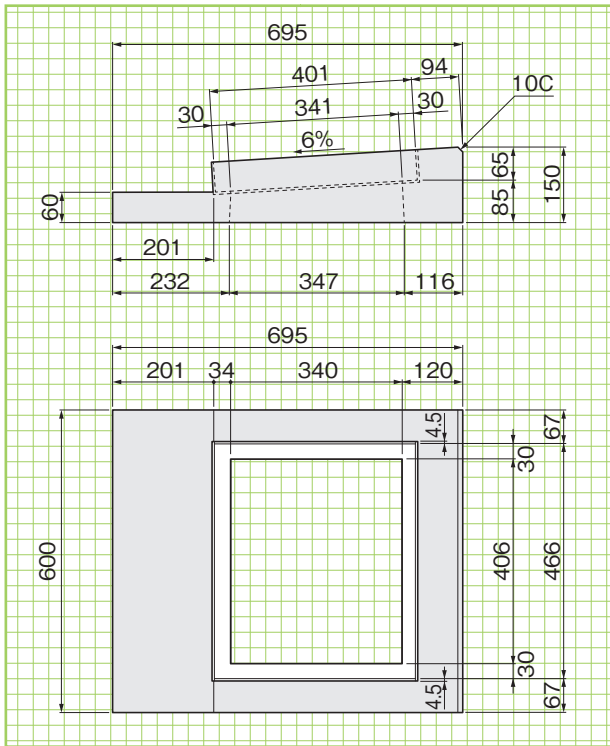
NEW 関東 東北



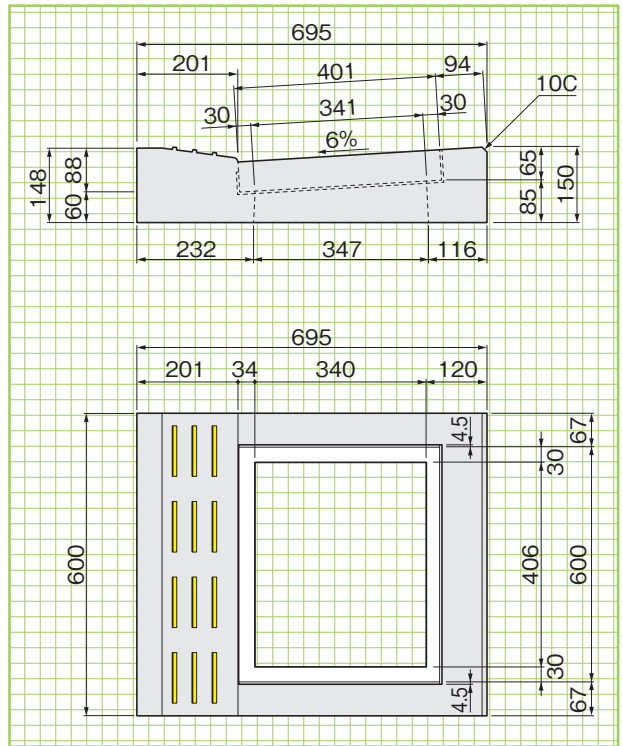
基本形状図

形状・寸法
重量

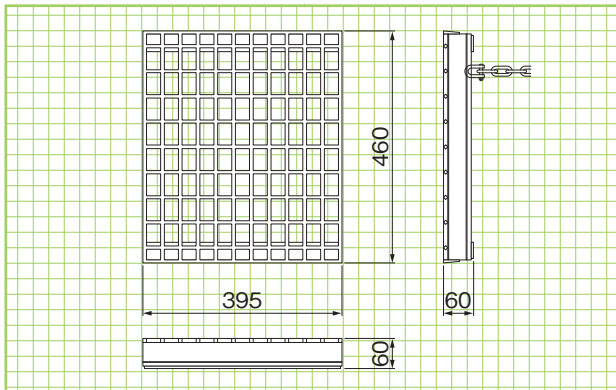
無頭タイプ 参考重量=66kg



セーフティブロックタイプ 参考重量=89kg



グレーチングふた 普通目 参考重量=15.4kg

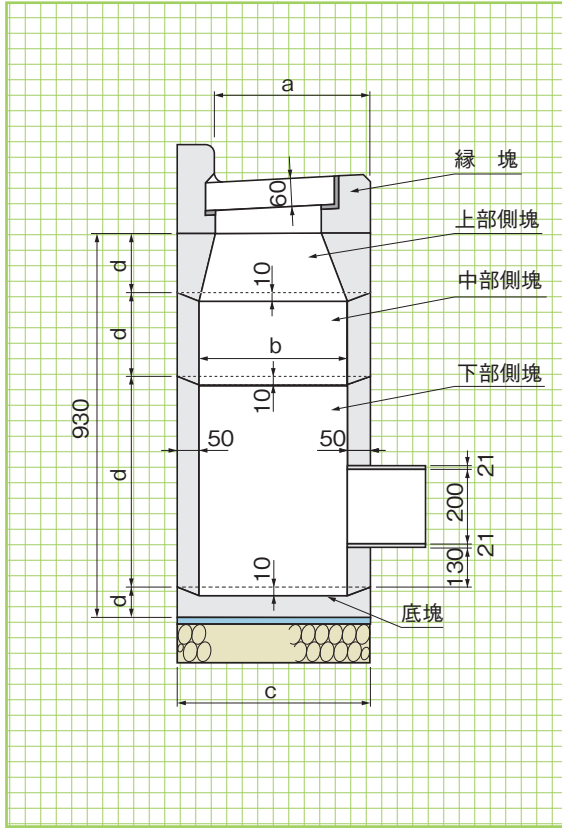


※細目タイプもございます。

L形集水ます

関東 東北

構造図



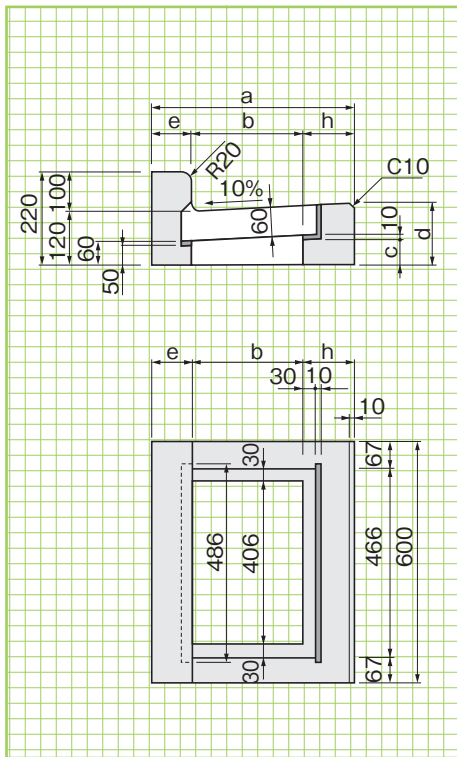
■寸法・重量表(側塊及び底塊)

呼称	a	b	c	d	参考重量 (kg)	
250用	高150上部側塊	250	350	450	150	34
	高200中部側塊	—	350	450	200	30
	高500下部側塊	—	350	450	500	70
	底塊	—	350	450	80	28
300用	高150上部側塊	300	400	500	150	38
	高200中部側塊	—	400	500	200	34
	高500下部側塊	—	400	500	500	79
	底塊	—	400	500	80	34
350用	高150上部側塊	350	450	550	150	43
	高200中部側塊	—	450	550	200	38
	高500下部側塊	—	450	550	500	89
	底塊	—	450	550	80	41

基本形状図

形状・寸法
重量表

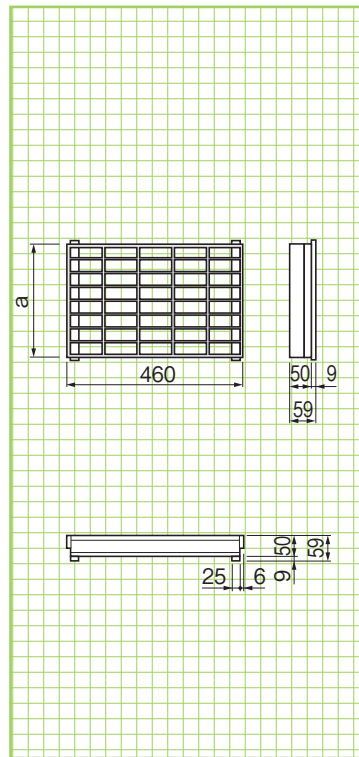
縁塊



■寸法・重量表

呼称	寸法(mm)						参考重量 (kg)
	a	b	c	d	e	h	
250用	450	250	75	150	100	100	62
300用	500	300	80	155	100	100	66
350用	550	350	85	160	100	100	68

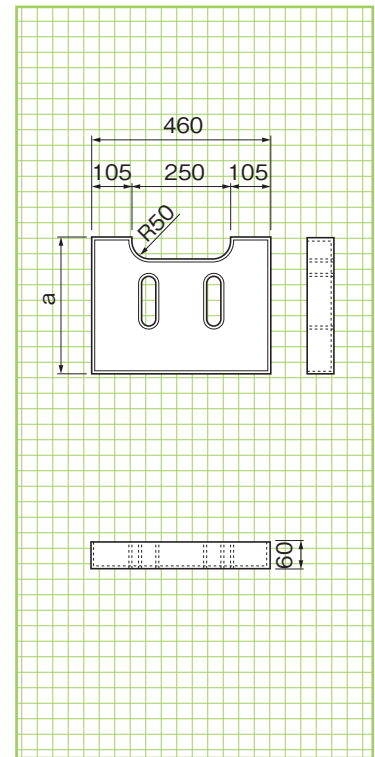
グレーチングふた



■寸法・重量表

呼称	寸法(mm)	参考重量 (kg)
	a	
250用	295	10.8
300用	345	13.9
350用	395	14.3

装鉄性ふた



■寸法・重量表

呼称	寸法(mm)	参考重量 (kg)
	a	
250用	300	22
300用	350	26
350用	400	30

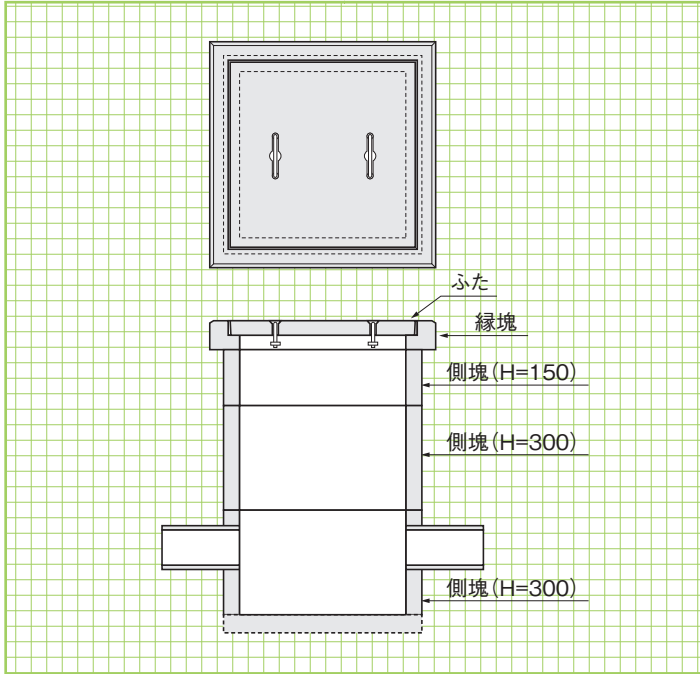
東京都C・D型ます

関東 東北

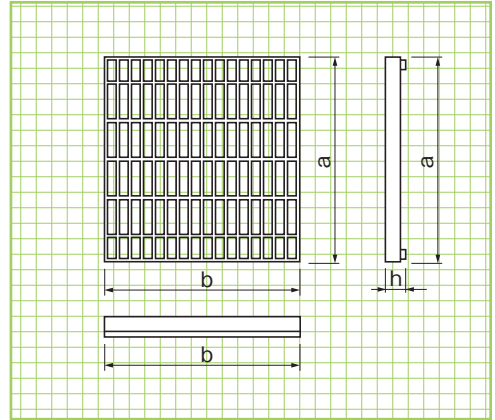
基本形状図

形状・寸法
重量表

組立図



グレーチングふた

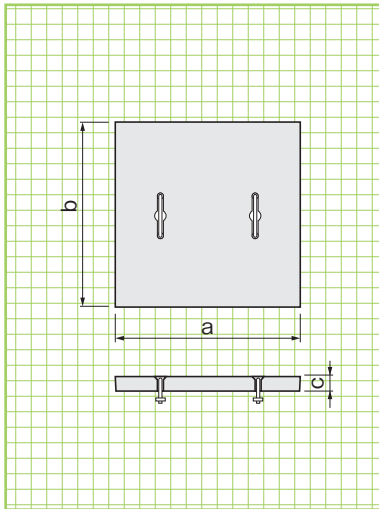


■寸法・重量表〈T-2並目〉

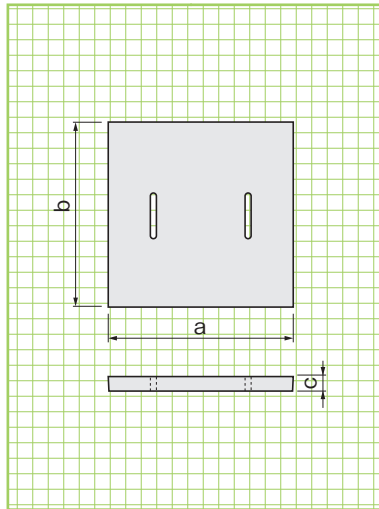
呼称	a	b	h	参考重量(kg)
300	370	365	50	6.5
360	430	425	50	12.0
450	520	515	50	16.3
500	570	565	50	19.1
600	670	665	60	23.6

※T-2細目、T-14並目、T-14細目もごさいます。

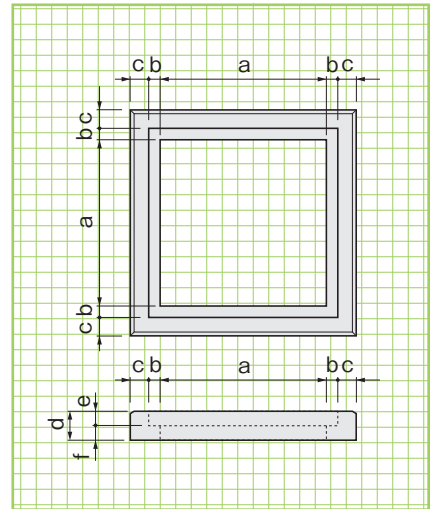
C型ふた



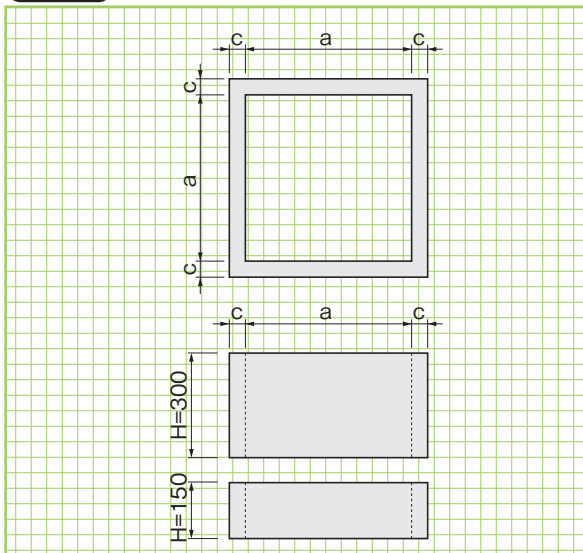
D型ふた



C・D型縁塊



側塊



■寸法・重量表

呼称	寸法(mm)						参考重量(kg)
	a	b	c	d	e	f	
ふた	300	370	370	50	—	—	17
	360	430	430	50	—	—	23
	450	520	520	50	—	—	33
	500	570	570	50	—	—	38
	※600	670	670	60	—	—	63
縁塊	300	300	40	60	100	53	47
	360	360	40	60	100	53	47
	450	450	40	60	100	53	47
	500	500	40	60	100	53	47
	600	600	40	60	100	63	37
側塊	300	300	300	50	—	—	50
	360	360	360	50	—	—	58
	450	450	450	60	—	—	85
	500	500	500	60	—	—	94
	600	600	600	60	—	—	120

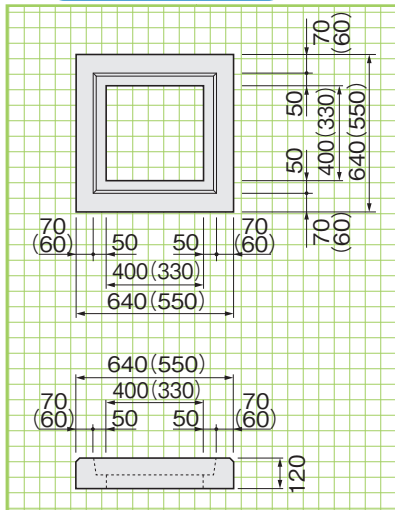
※ふた600は二枚割りタイプになります。

U形集水ます(UM)

関東 東北

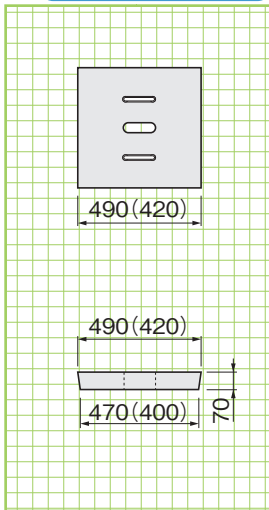
縁塊

参考重量=55(40)kg



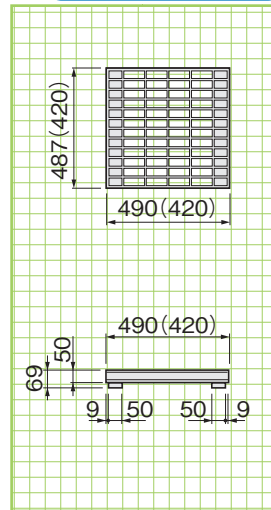
コンクリート蓋

参考重量=46(30)kg



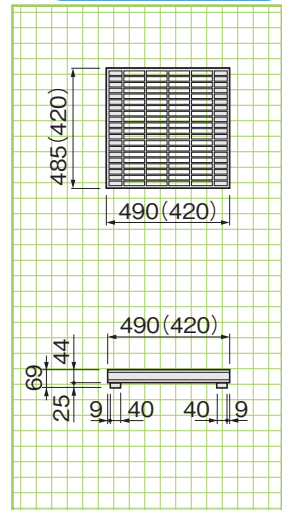
グレーチングふた(並目)

参考重量=27(14)kg



グレーチングふた(細目)

参考重量=25(17)kg

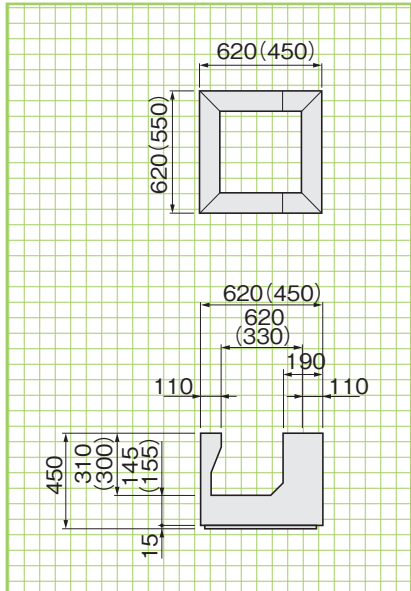


基本形状図

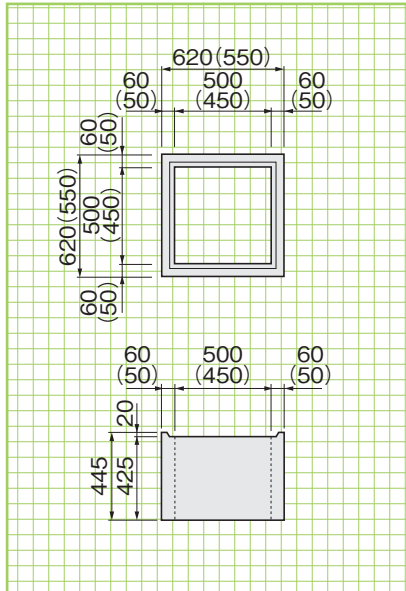
形状・寸法
重量

※()内寸法は240用

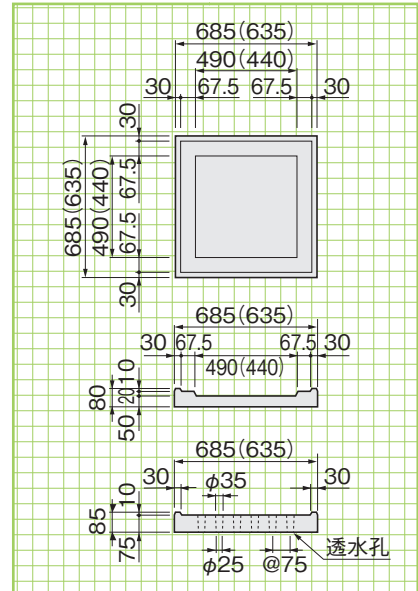
上部側塊 参考重量=110(95)kg



下部側塊 参考重量=144(107)kg

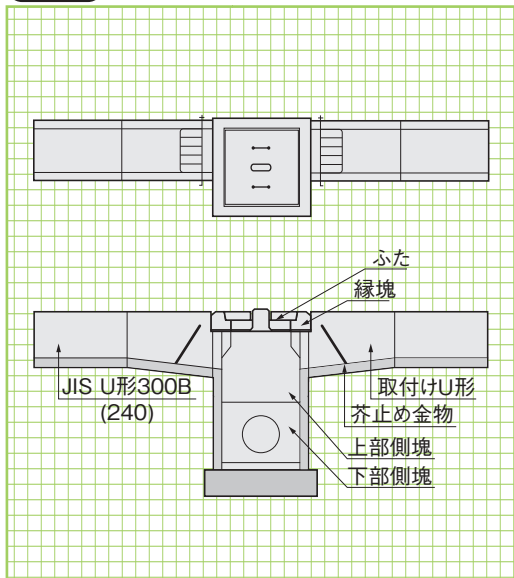


底版 参考重量=90(75)kg

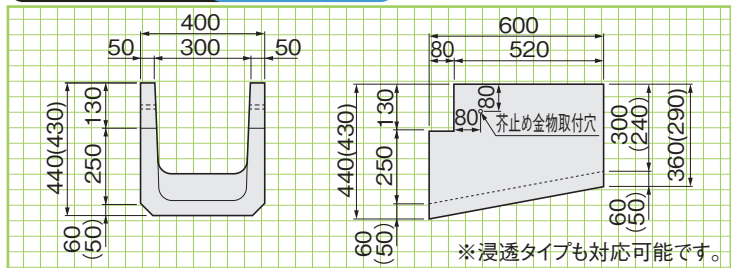


※()内寸法は240用

組立図

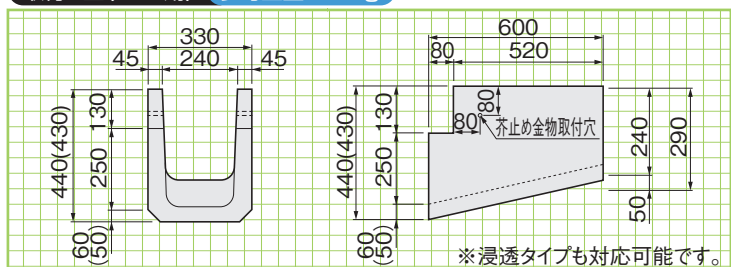


取付U型(300用) 参考重量=92kg



※浸透タイプも対応可能です。

取付U型(240用) 参考重量=61kg



※浸透タイプも対応可能です。

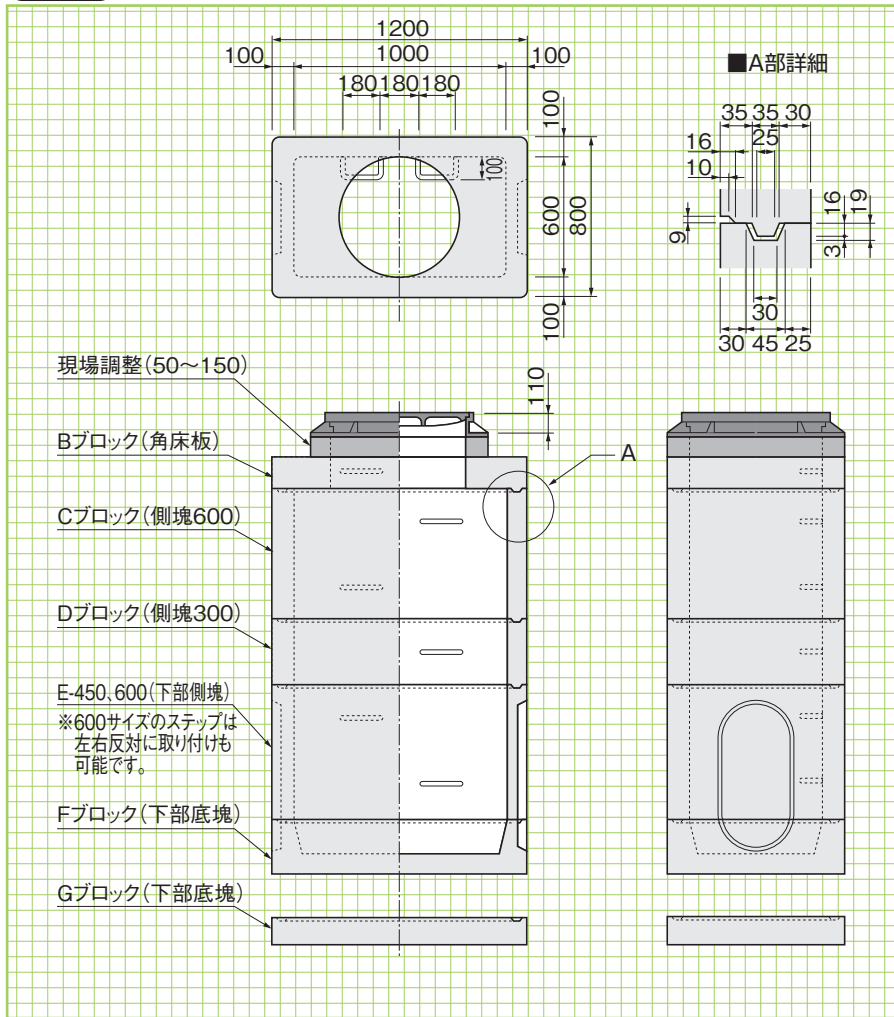
特3号マンホールブロック

関東 東北

組立図

組立図

形状・寸法
重量表



■寸法・重量表

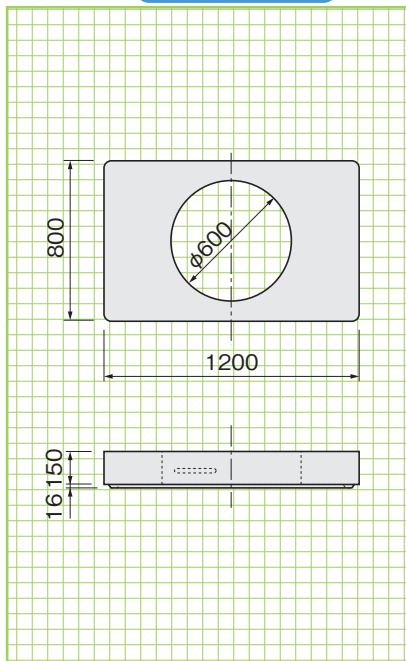
呼称	参考重量(kg)
Bブロック	244
Cブロック	518
Dブロック	259
Eブロック(600)	484
Eブロック(450)	357
Fブロック	364
Gブロック	224

基本形状図

形状・寸法
重量

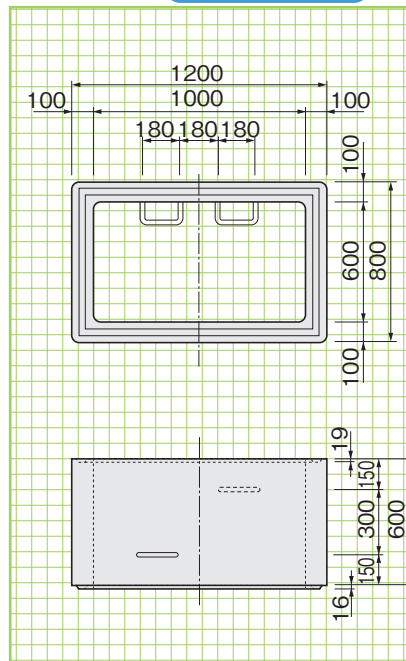
Bブロック(角床板)

参考重量=244kg



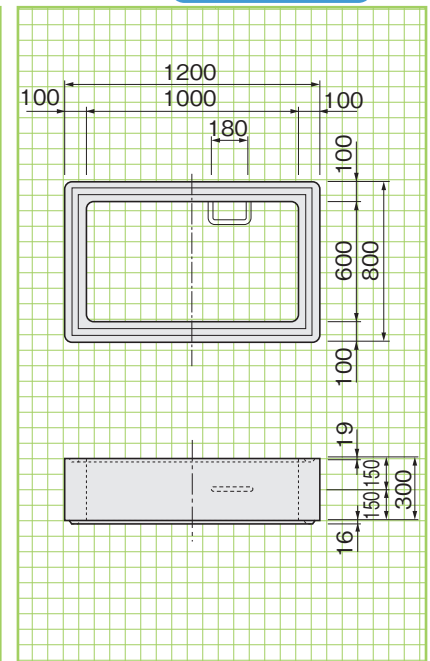
Cブロック(側塊600)

参考重量=518kg



Dブロック(側塊300)

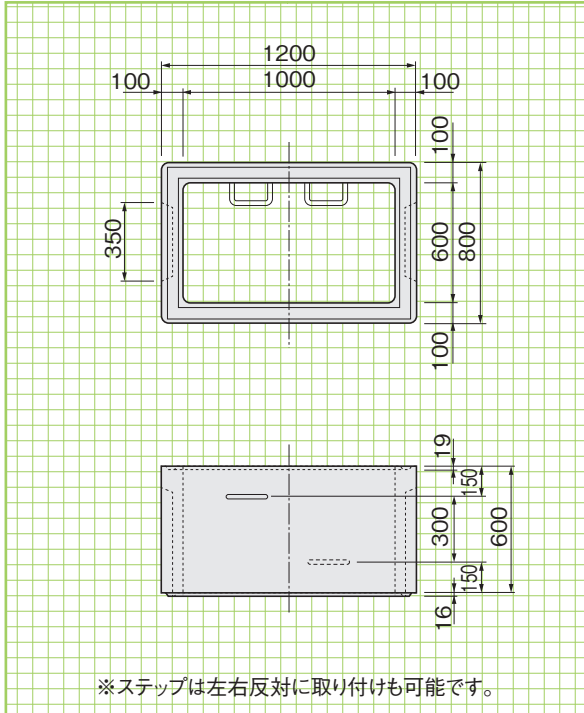
参考重量=259kg



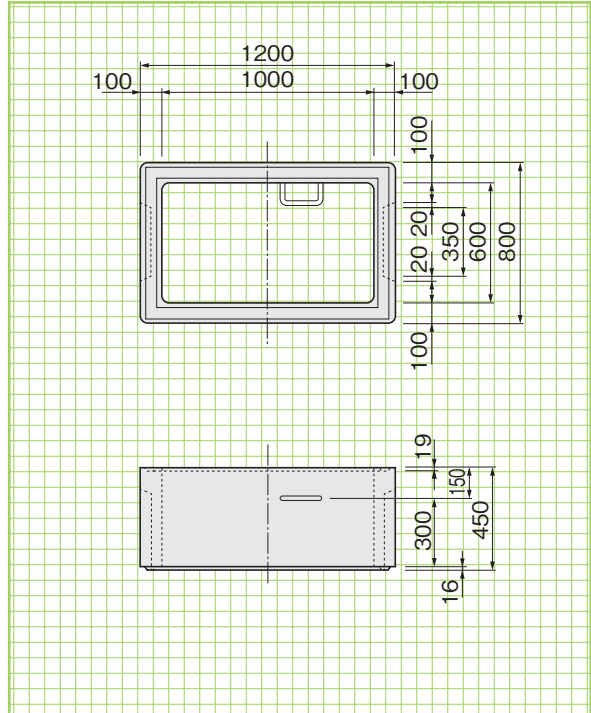
基本形状図

形状・寸法
重量

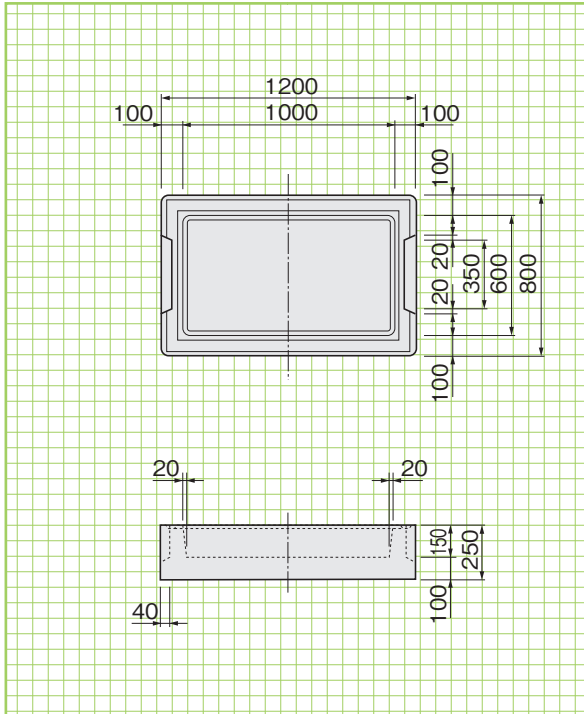
E-600ブロック(下部側塊) 参考重量=484kg



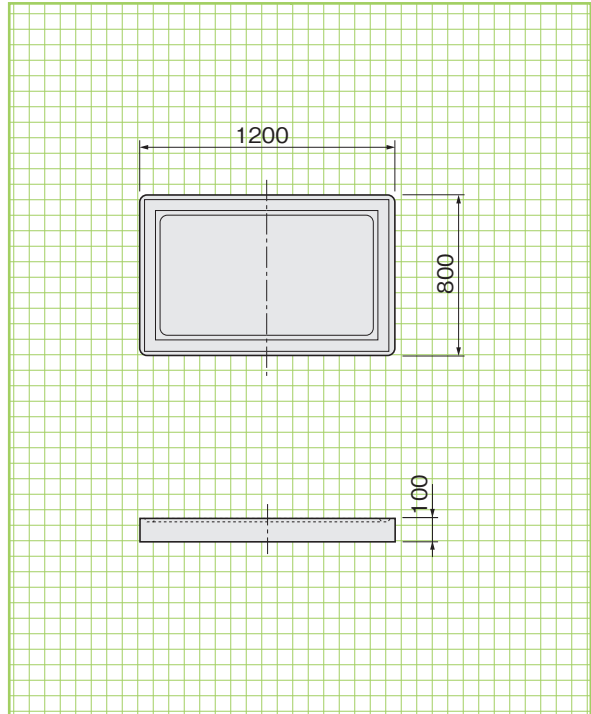
E-450ブロック(下部側塊) 参考重量=357kg



F-600(下部底塊) 参考重量=364kg



G-600(下部底塊) 参考重量=224kg



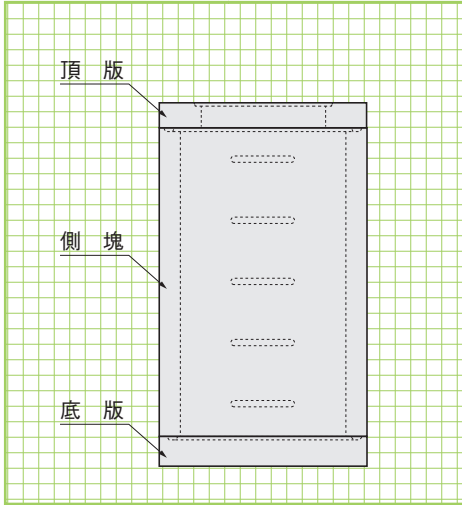
角形人孔800

関東 東北

組立図

基本形状図

形状・寸法
重量表

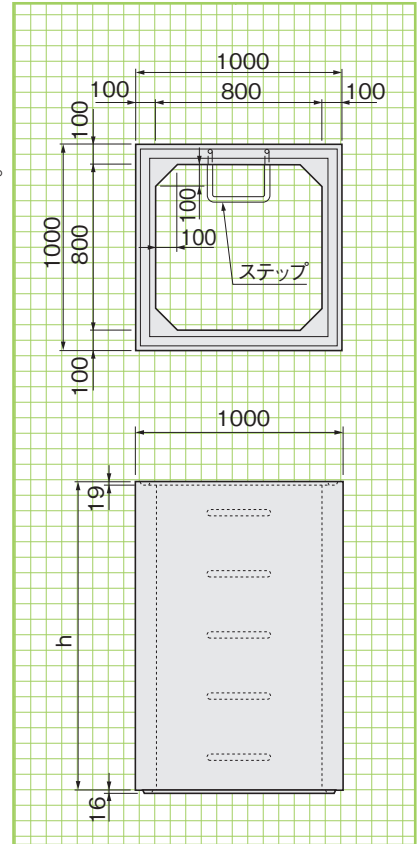


側塊重量表

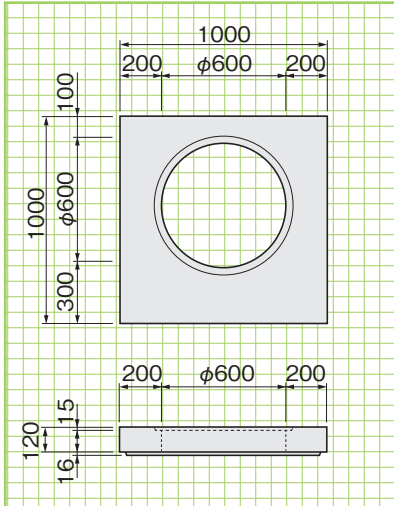
h	参考重量(kg)
600	548
900	821
1200	1095
1500	1368

※任意寸法も製作可能です。

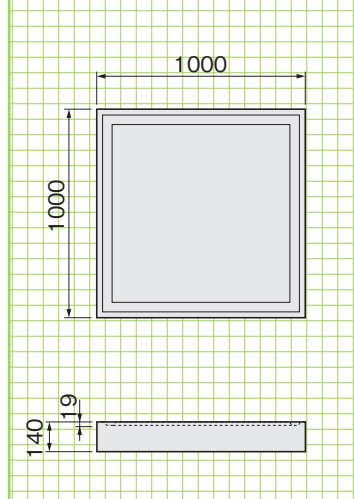
側塊



頂版 参考重量=161kg



底板 参考重量=336kg



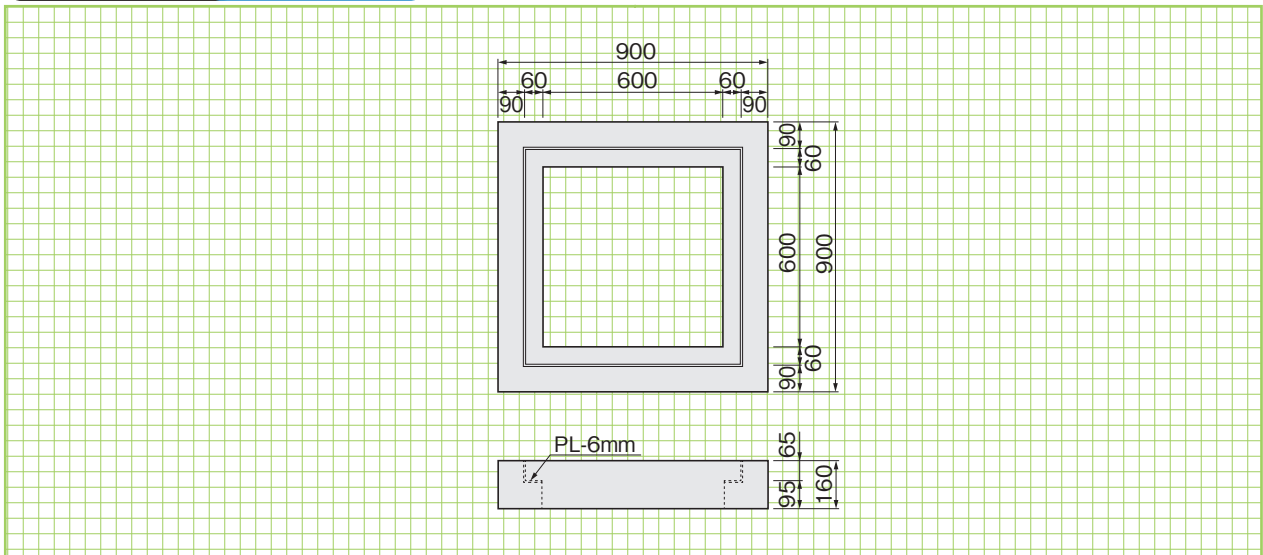
600ます縁塊

関東 東北

600ます縁塊 参考重量=148kg

基本形状図

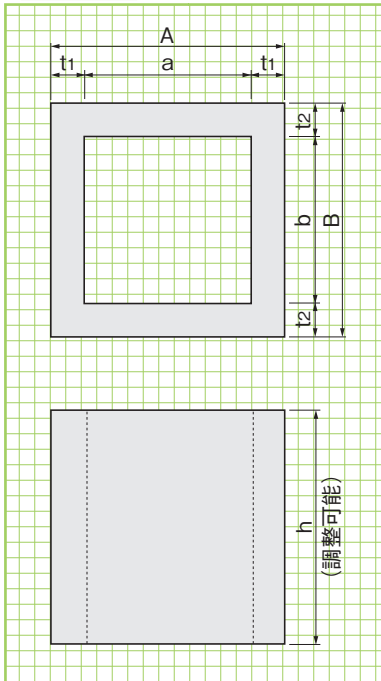
形状・寸法
重量



ます用躯体

関東 東北

ます用躯体



寸法表

呼 称	寸 法(mm)						
	a	b	A	B	t1	t2	h
L形集水ます250用	250	406	450	600	100	97	1000
L形集水ます300用	300	406	500	600	100	97	1000
□500ます用	500	500	800	800	150	150	1150
□600ます用	600	600	900	900	150	150	1000
□700ます用	700	700	1000	1000	150	150	1400
集水ますタイプ-3用	450	450	650	650	100	100	1000
U形集水ます240・300用	400	400	640	640	120	120	1000

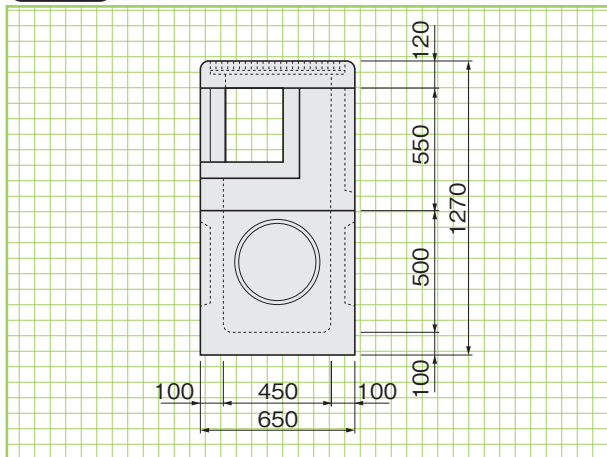
※U形取付および管孔、h寸法加工についてはご相談ください。
※h寸法は、1ピースの最大高さです。
※受枠付も製作可能です。

基本形状図
形状・寸法

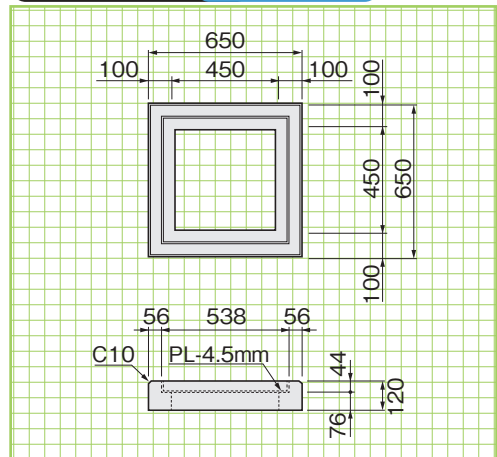
集水ます タイプ-3

関東 東北

組立図

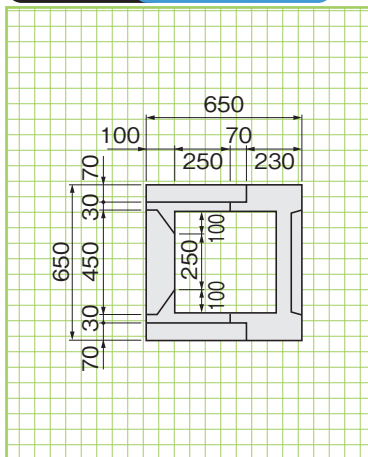


縁塊鑄鉄蓋用 参考重量=54kg

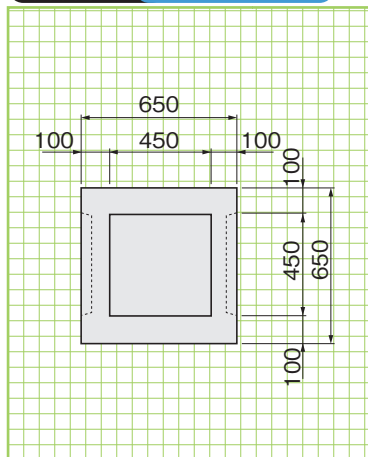


基本形状図
形状・寸法
重量

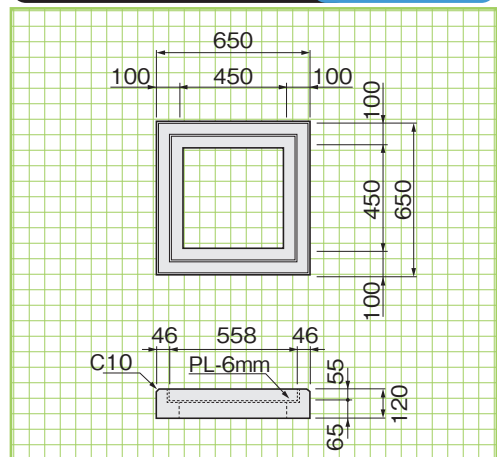
上部側塊 参考重量=214kg



下部側塊 参考重量=268kg



縁塊グレーチング蓋用(T-20) 参考重量=49kg



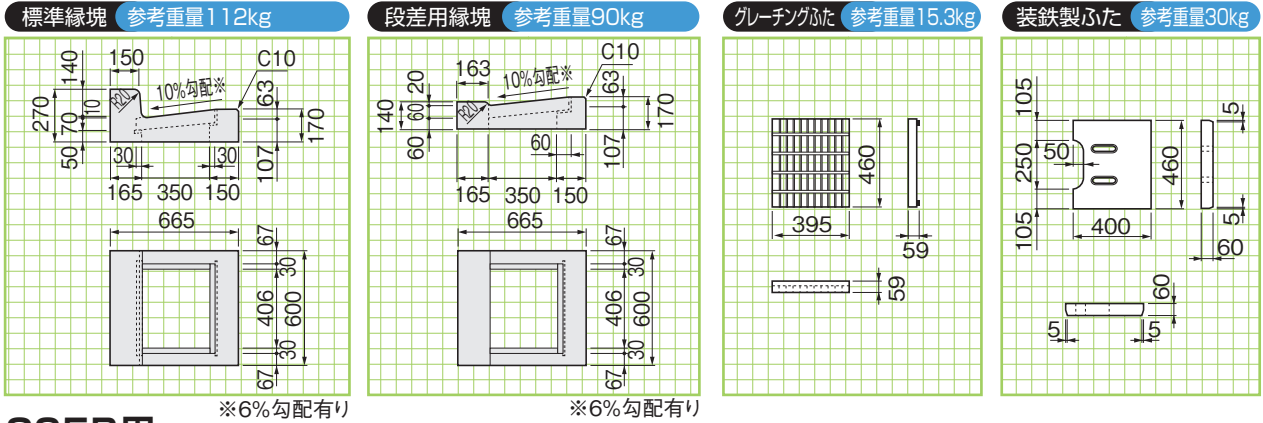
街渠用集水ます

関東 東北

155用

基本形状図

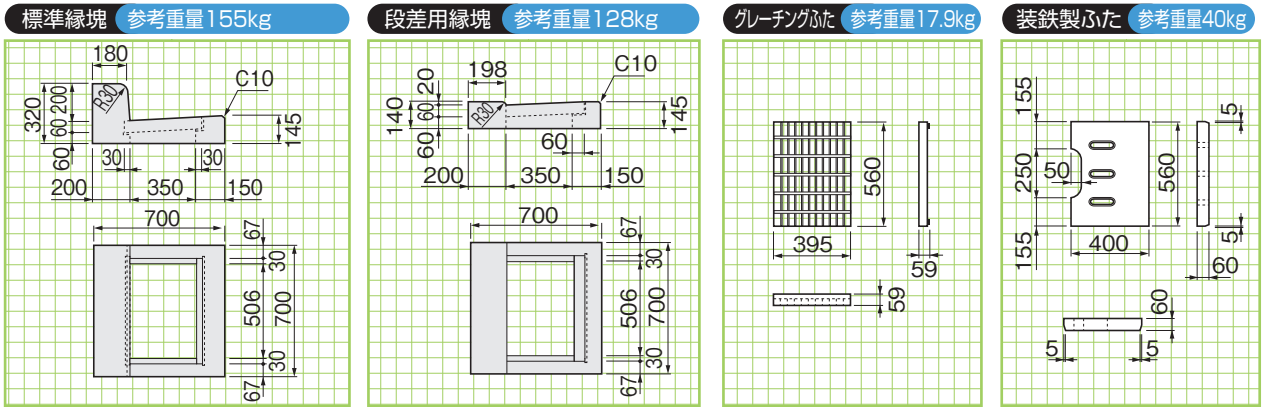
形状・寸法
重量



205B用

基本形状図

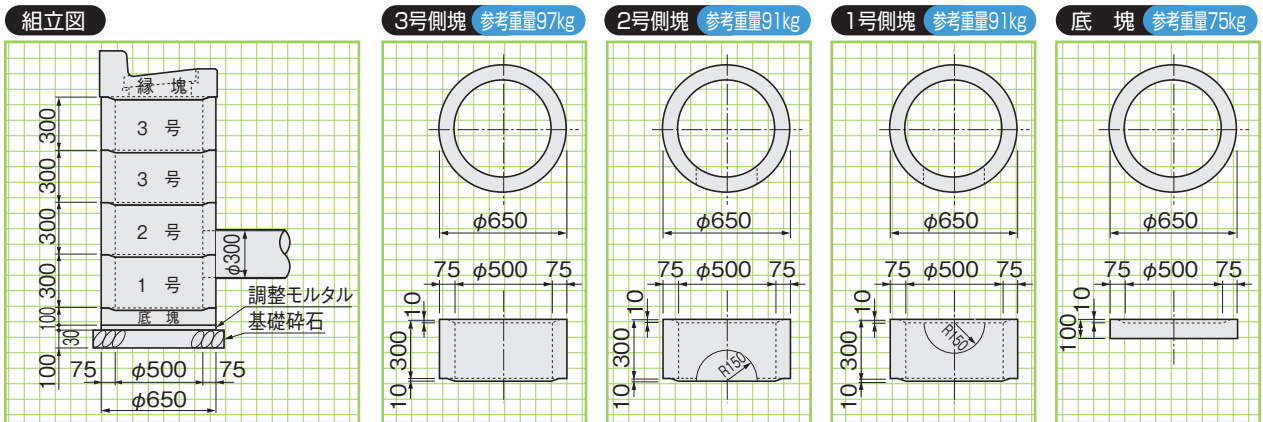
形状・寸法
重量



集水ます側塊

基本形状図

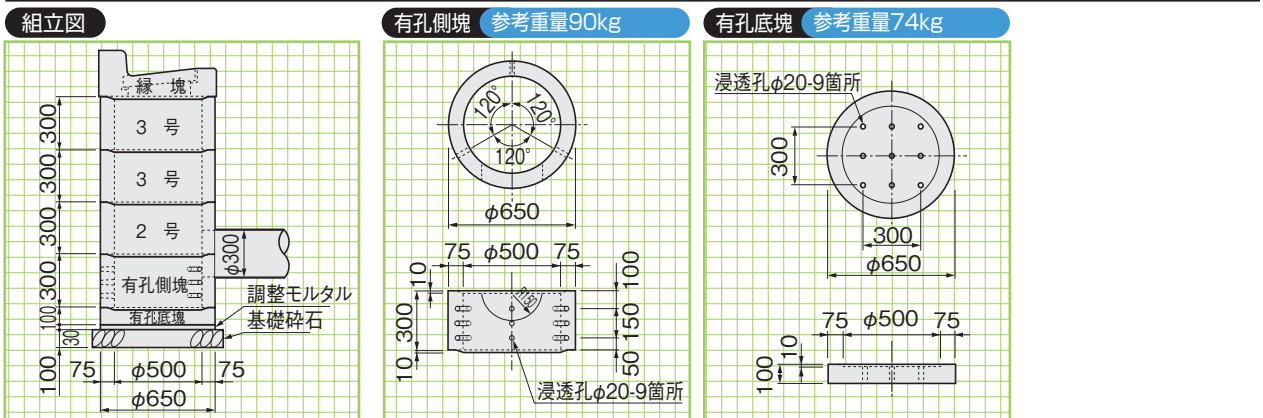
形状・寸法
重量



浸透タイプ

基本形状図

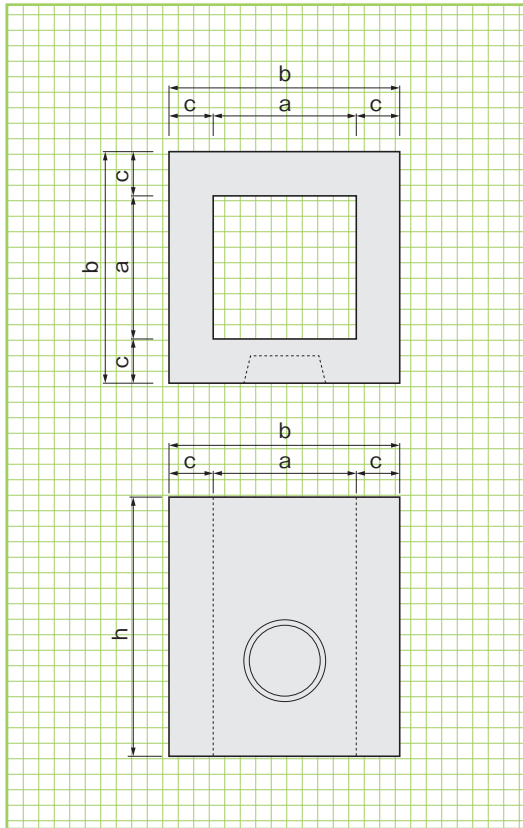
形状・寸法
重量



特厚ます

関東 東北

ます



■寸法・重量表

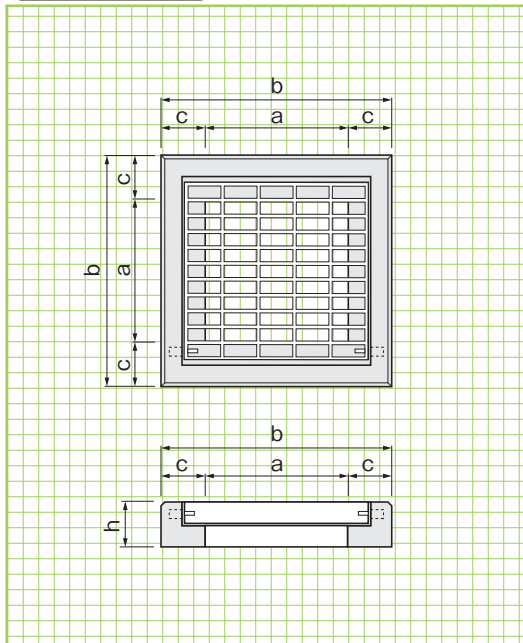
呼称	寸法(mm)				参考重量(kg)
	a	b	c	h	
300A	300	500	100	300	110
300B	300	500	100	450	165
300C	300	500	100	600	220
400A	400	600	100	300	138
※400B	400	600	100	450	207(170)
※400C	400	600	100	600	276(240)
450A	450	650	100	300	152
※450B	450	650	100	450	228(199)
※450C	450	650	100	600	304(260)
500A	500	700	100	300	166
500B	500	700	100	450	248
500C	500	700	100	600	331
600A	600	800	100	300	193
※600B	600	800	100	450	290(239)
※600C	600	800	100	600	386(304)

※印のサイズは、福島エリアの場合にノックアウトが角形タイプになります。
※()内はノックアウトが角形タイプの参考重量になります。

基本形状図

形状・寸法
重量表

グレーチング縁塊



■寸法・重量表

呼称	寸法(mm)				参考重量(kg)	
	a	b	c	h	縁塊	グレーチング
300	300	500	100	100	36	10
400	400	600	100	100	46	17
450	450	650	100	100	59	24
500	500	700	100	100	64	27
600	600	800	100	120	73	42

基本形状図

形状・寸法
重量表

※グレーチングはヒンジタイプとなっております。
又、細目グレーチングも用意しております。

AS型柵・PU型柵〈外フラット型柵〉

NEW ※エリア限定

※本製品は東京都、神奈川県、栃木県、宮城県限定の販売となります。

AS型柵(可変側溝用)

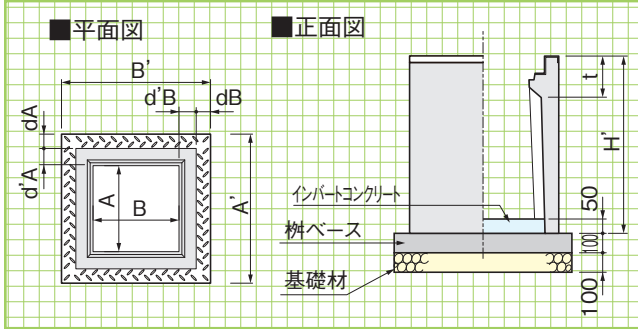
外側がフラットになっているので側溝の取り付けが容易です。

基本形状図

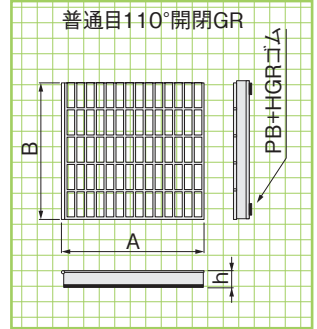
形状・寸法
重量表



本体



専用グレーチング



※400×800, 500×1000と600×600以上のグレーチングは2枚割れとします。
 ※専用グレーチングは110°開閉とボルト固定を用意しております。
 ※深さ800以上は、ステップの取付が可能です。

■寸法・重量表

正方形 長方形

※重量は本体プラス受け枠(グレーチングは含みません)

呼称	本体											グレーチング			基礎工(1箇所当り)		
	寸法(mm)										※参考重量(kg)	寸法(mm)			※参考重量(kg)	基礎材(m ²)	インパットコンクリート(m ²)
	A	A'	B	B'	dA	dB	d'A	d'B	t	H'		A	B	h			
300× 300× 400	300	500	300	500	50	50	50	50	140	460	137	385	390	59.5	10.1	0.38	0.02
300× 300× 500	300	500	300	500	50	50	50	50	140	560	162	385	390	59.5	10.1	0.38	0.02
300× 300× 600	300	500	300	500	50	50	50	50	140	660	196	385	390	59.5	10.1	0.38	0.02
300× 300× 700	300	500	300	500	50	50	50	50	140	760	221	385	390	59.5	10.1	0.38	0.02
300× 300× 800	300	500	300	500	50	50	50	50	140	860	245	385	390	59.5	10.1	0.38	0.02
300× 300× 900	300	500	300	500	50	50	50	50	140	960	269	385	390	59.5	10.1	0.38	0.02
300× 300×1000	300	500	300	500	50	50	50	50	140	1060	293	385	390	59.5	10.1	0.38	0.02
300× 300×1200	300	500	300	500	50	50	50	50	140	1260	353	385	390	59.5	10.1	0.38	0.02
300× 300×1400	300	500	300	500	50	50	50	50	140	1460	400	385	390	59.5	10.1	0.38	0.02
300× 600× 400	300	500	600	830	50	60	50	55	150	460	170	701	386	59.5	18.2	0.58	0.02
300× 600× 500	300	500	600	830	50	60	50	55	150	560	198	701	386	59.5	18.2	0.58	0.02
300× 600× 600	300	500	600	830	50	60	50	55	150	660	247	701	386	59.5	18.2	0.58	0.02
300× 600× 700	300	500	600	830	50	60	50	55	150	760	276	701	386	59.5	18.2	0.58	0.02
300× 600× 800	300	500	600	830	50	60	50	55	150	860	304	701	386	59.5	18.2	0.58	0.02
300× 600× 900	300	500	600	830	50	60	50	55	150	960	332	701	386	59.5	18.2	0.58	0.02
300× 600×1000	300	500	600	830	50	60	50	55	150	1060	360	701	386	59.5	18.2	0.58	0.02
300× 600×1200	300	500	600	830	50	60	50	55	150	1260	402	701	386	59.5	18.2	0.58	0.02
300× 600×1400	300	500	600	830	50	60	50	55	150	1460	451	701	386	59.5	18.2	0.58	0.02
400× 400× 500	400	610	400	610	55	55	50	50	150	565	208	485	492	64.0	16.8	0.53	0.02
400× 400× 600	400	610	400	610	55	55	50	50	150	665	250	485	492	64.0	16.8	0.53	0.02
400× 400× 800	400	610	400	610	55	55	50	50	150	865	312	485	492	64.0	16.8	0.53	0.02
400× 400×1000	400	610	400	610	55	55	50	50	150	1065	371	485	492	64.0	16.8	0.53	0.02
400× 400×1200	400	610	400	610	55	55	50	50	150	1265	445	485	492	64.0	16.8	0.53	0.02
400× 400×1500	400	610	400	610	55	55	50	50	150	1565	535	485	492	64.0	16.8	0.53	0.02
400× 500× 600	400	610	500	720	55	55	50	55	150	665	279	600	484	64.0	20.4	0.58	0.02
400× 500× 800	400	610	500	720	55	55	50	55	150	865	348	600	484	64.0	20.4	0.58	0.02
400× 500×1000	400	610	500	720	55	55	50	55	150	1065	415	600	484	64.0	20.4	0.58	0.02
400× 500×1200	400	610	500	720	55	55	50	55	150	1265	492	600	484	64.0	20.4	0.58	0.02
400× 500×1500	400	610	500	720	55	55	50	55	150	1565	590	600	484	64.0	20.4	0.58	0.02
400× 600× 600	400	610	600	830	55	60	50	55	150	665	308	700	484	64.0	23.8	0.66	0.04
400× 600× 800	400	610	600	830	55	60	50	55	150	865	386	700	484	64.0	23.8	0.66	0.04
400× 600×1000	400	610	600	830	55	60	50	55	150	1065	464	700	484	64.0	23.8	0.66	0.04
400× 600×1200	400	610	600	830	55	60	50	55	150	1265	539	700	484	64.0	23.8	0.66	0.04
400× 600×1500	400	610	600	830	55	60	50	55	150	1565	646	700	484	64.0	23.8	0.66	0.04
400× 800× 600	400	610	800	1080	45	75	60	65	150	665	410	450	510	64.0	34.0	0.84	0.04
400× 800× 800	400	610	800	1080	45	75	60	65	150	865	517	450	510	64.0	34.0	0.84	0.04
400× 800×1000	400	610	800	1080	45	75	60	65	150	1065	622	450	510	64.0	34.0	0.84	0.04
400× 800×1200	400	610	800	1080	45	75	60	65	150	1265	722	450	510	64.0	34.0	0.84	0.04
400× 800×1400	400	610	800	1080	45	75	60	65	150	1465	820	450	510	64.0	34.0	0.84	0.04
400× 800×1600	400	610	800	1080	45	75	60	65	150	1665	916	450	510	64.0	34.0	0.84	0.04

基本形状図

形状・寸法
重量表

■寸法・重量表

正方形

長方形

※重量は本体プラス受け枠(グレーチングは含みません)

呼称	本体											グレーチング			基礎(1箇所当り)		
	寸法(mm)										※参考重量(kg)	寸法(mm)			参考重量(kg)	基礎材(m ²)	インポート コンクリート(m ³)
	A	A'	B	B'	dA	dB	d'A	d'B	t	H'		A	B	h			
500×500×600	500	720	500	720	55	55	55	55	175	675	314	595	602	75.0	28.8	0.72	0.04
500×500×800	500	720	500	720	55	55	55	55	175	875	405	595	602	75.0	28.8	0.72	0.04
500×500×1000	500	720	500	720	55	55	55	55	175	1075	484	595	602	75.0	28.8	0.72	0.04
500×500×1200	500	720	500	720	55	55	55	55	175	1275	556	595	602	75.0	28.8	0.72	0.04
500×500×1400	500	720	500	720	55	55	55	55	175	1475	628	595	602	75.0	28.8	0.72	0.04
500×500×1700	500	720	500	720	55	55	55	55	175	1775	733	595	602	75.0	28.8	0.72	0.04
500×600×800	500	720	600	830	55	60	55	55	175	875	432	702	596	75.0	33.5	0.76	0.04
500×600×1000	500	720	600	830	55	60	55	55	175	1075	521	702	596	75.0	33.5	0.76	0.04
500×600×1200	500	720	600	830	55	60	55	55	175	1275	604	702	596	75.0	33.5	0.76	0.04
500×600×1400	500	720	600	830	55	60	55	55	175	1475	684	702	596	75.0	33.5	0.76	0.04
500×600×1700	500	720	600	830	55	60	55	55	175	1775	798	702	596	75.0	33.5	0.76	0.04
500×1000×600	500	720	1000	1300	50	80	60	70	175	675	536	554	610	75.0	52.2	1.15	0.05
500×1000×800	500	720	1000	1300	50	80	60	70	175	875	672	554	610	75.0	52.2	1.15	0.05
500×1000×1000	500	720	1000	1300	50	80	60	70	175	1075	803	554	610	75.0	52.2	1.15	0.05
500×1000×1200	500	720	1000	1300	50	80	60	70	175	1275	930	554	610	75.0	52.2	1.15	0.05
500×1000×1400	500	720	1000	1300	50	80	60	70	175	1475	1050	554	610	75.0	52.2	1.15	0.05
500×1000×1600	500	720	1000	1300	50	80	60	70	175	1675	1168	554	610	75.0	52.2	1.15	0.05
600×600×800	600	830	600	830	60	60	55	55	200	885	491	346	702	85.0	38.2	0.86	0.06
600×600×1000	600	830	600	830	60	60	55	55	200	1085	583	346	702	85.0	38.2	0.86	0.06
600×600×1200	600	830	600	830	60	60	55	55	200	1285	669	346	702	85.0	38.2	0.86	0.06
600×600×1400	600	830	600	830	60	60	55	55	200	1485	755	346	702	85.0	38.2	0.86	0.06
600×600×1600	600	830	600	830	60	60	55	55	200	1685	850	346	702	85.0	38.2	0.86	0.06
600×600×1800	600	830	600	830	60	60	55	55	200	1885	932	346	702	85.0	38.2	0.86	0.06
600×700×800	600	830	700	970	60	70	55	65	255	885	613	404	702	85.0	44.6	1.00	0.06
600×700×1000	600	830	700	970	60	70	55	65	255	1085	730	404	702	85.0	44.6	1.00	0.06
600×700×1200	600	830	700	970	60	70	55	65	255	1285	840	404	702	85.0	44.6	1.00	0.06
600×700×1400	600	830	700	970	60	70	55	65	255	1485	950	404	702	85.0	44.6	1.00	0.06
600×700×1600	600	830	700	970	60	70	55	65	255	1685	1051	404	702	85.0	44.6	1.00	0.06
600×700×1800	600	830	700	970	60	70	55	65	255	1885	1154	404	702	85.0	44.6	1.00	0.06
700×700×1000	700	970	700	970	70	70	65	65	255	1085	946	398	819	85.0	53.2	1.14	0.06
700×700×1250	700	970	700	970	70	70	65	65	255	1335	1139	398	819	85.0	53.2	1.14	0.06
700×700×1500	700	970	700	970	70	70	65	65	255	1585	1324	398	819	85.0	53.2	1.14	0.06
700×700×1750	700	970	700	970	70	70	65	65	255	1835	1511	398	819	85.0	53.2	1.14	0.06
700×700×2000	700	970	700	970	70	70	65	65	255	2085	1685	398	819	85.0	53.2	1.14	0.06
800×800×1000	800	1080	800	1080	75	75	65	65	270	1100	1125	450	922	100.0	66.4	1.39	0.07
800×800×1250	800	1080	800	1080	75	75	65	65	270	1350	1353	450	922	100.0	66.4	1.39	0.07
800×800×1500	800	1080	800	1080	75	75	65	65	270	1600	1580	450	922	100.0	66.4	1.39	0.07
800×800×1750	800	1080	800	1080	75	75	65	65	270	1850	1794	450	922	100.0	66.4	1.39	0.07
800×800×2000	800	1080	800	1080	75	75	65	65	270	2100	2001	450	922	100.0	66.4	1.39	0.07
800×800×2200	800	1080	800	1080	75	75	65	65	270	2300	2076	450	922	100.0	66.4	1.39	0.07
800×1000×1000	800	1080	1000	1300	75	80	65	70	310	1100	1303	555	922	100.0	94.0	1.65	0.08
800×1000×1250	800	1080	1000	1300	75	80	65	70	310	1350	1567	555	922	100.0	94.0	1.65	0.08
800×1000×1500	800	1080	1000	1300	75	80	65	70	310	1600	1819	555	922	100.0	94.0	1.65	0.08
800×1000×1750	800	1080	1000	1300	75	80	65	70	310	1850	2070	555	922	100.0	94.0	1.65	0.08
800×1000×2000	800	1080	1000	1300	75	80	65	70	310	2100	2306	555	922	100.0	94.0	1.65	0.08
800×1000×2250	800	1080	1000	1300	75	80	65	70	310	2350	2537	555	922	100.0	94.0	1.65	0.08
900×900×1000	900	1190	900	1190	75	75	70	70	305	1110	1331	505	1030	110.0	99.0	1.66	0.08
900×900×1250	900	1190	900	1190	75	75	70	70	305	1360	1595	505	1030	110.0	99.0	1.66	0.08
900×900×1500	900	1190	900	1190	75	75	70	70	305	1610	1851	505	1030	110.0	99.0	1.66	0.08
900×900×1750	900	1190	900	1190	75	75	70	70	305	1860	2100	505	1030	110.0	99.0	1.66	0.08
900×900×2000	900	1190	900	1190	75	75	70	70	305	2110	2331	505	1030	110.0	99.0	1.66	0.08
900×900×2200	900	1190	900	1190	75	75	70	70	305	2310	2521	505	1030	110.0	99.0	1.66	0.08
1000×1000×1000	1000	1300	1000	1300	80	80	70	70	330	1135	1514	555	1132	134.5	200.8	1.96	0.09
1000×1000×1250	1000	1300	1000	1300	80	80	70	70	330	1385	1813	555	1132	134.5	200.8	1.96	0.09
1000×1000×1500	1000	1300	1000	1300	80	80	70	70	330	1635	2095	555	1132	134.5	200.8	1.96	0.09
1000×1000×1750	1000	1300	1000	1300	80	80	70	70	330	1885	2375	555	1132	134.5	200.8	1.96	0.09
1000×1000×2000	1000	1300	1000	1300	80	80	70	70	330	2135	2646	555	1132	134.5	200.8	1.96	0.09
1000×1000×2400	1000	1300	1000	1300	80	80	70	70	330	2535	3059	555	1132	134.5	200.8	1.96	0.09

PU型柵(U形側溝用)

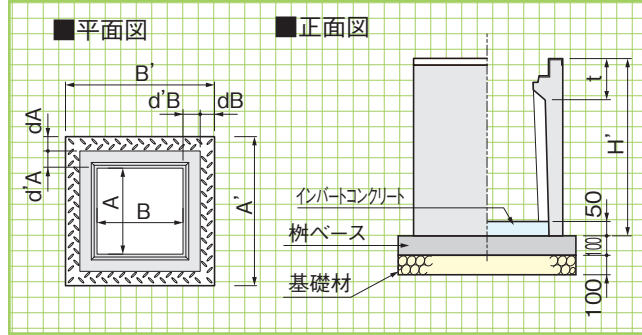
外側がフラットになっているので側溝の取り付けが容易です。

基本形状図

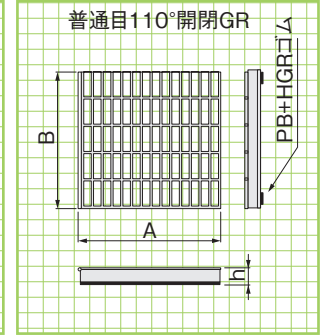
形状・寸法
重量表



本体



専用グレーチング



※専用グレーチングは110°開閉とボルト固定を用意しております。

■寸法・重量表

正方形

長方形

※重量は本体プラス受け柵(グレーチングは含まません)

呼称	本体											グレーチング			基礎工(1箇所当り)		
	寸法(mm)										※参考重量(kg)	寸法(mm)			参考重量(kg)	基礎材(m ²)	インバートコンクリート(m ³)
	A	A'	B	B'	dA	dB	d'A	d'B	t	H'		A	B	h			
250×250S	250	460	250	460	45	45	60	60	130	450	106	354	362	53.5	8.5	0.38	0.01
250×250A	250	460	250	460	45	45	60	60	130	550	130	354	362	53.5	8.5	0.38	0.01
250×250B	250	460	250	460	45	45	60	60	130	700	161	354	362	53.5	8.5	0.38	0.01
250×250C	250	460	250	460	45	45	60	60	130	800	181	354	362	53.5	8.5	0.38	0.01
250×250D	250	460	250	460	45	45	60	60	149	900	232	354	362	53.5	8.5	0.38	0.01
250×250E	250	460	250	460	45	45	60	60	149	1100	277	354	362	53.5	8.5	0.38	0.01
250×500S	250	460	500	710	45	45	60	60	130	450	139	605	352	53.5	14.3	0.45	0.02
250×500A	250	460	500	710	45	45	60	60	130	550	159	605	352	53.5	14.3	0.45	0.02
250×500B	250	460	500	710	45	45	60	60	130	700	196	605	352	53.5	14.3	0.45	0.02
250×500C	250	460	500	710	45	45	60	60	130	800	221	605	352	53.5	14.3	0.45	0.02
250×500D	250	460	500	710	45	45	60	60	150	900	301	605	352	53.5	14.3	0.45	0.02
250×500E	250	460	500	710	45	45	60	60	150	1100	358	605	352	53.5	14.3	0.45	0.02
300×300S	300	520	300	520	50	50	60	60	135	500	136	404	412	59.5	11.1	0.38	0.02
300×300A	300	520	300	520	50	50	60	60	135	600	164	404	412	59.5	11.1	0.38	0.02
300×300B	300	520	300	520	50	50	60	60	135	700	187	404	412	59.5	11.1	0.38	0.02
300×300C	300	520	300	520	50	50	60	60	135	800	211	404	412	59.5	11.1	0.38	0.02
300×300D	300	520	300	520	50	50	60	60	155	1000	308	404	412	59.5	11.1	0.38	0.02
300×300E	300	520	300	520	50	50	60	60	155	1200	360	404	412	59.5	11.1	0.38	0.02
300×300F	300	520	300	520	50	50	60	60	155	1400	411	404	412	59.5	11.1	0.38	0.02
300×600S	300	520	600	820	50	50	60	60	135	500	177	713	408	58.0	19.4	0.58	0.03
300×600A	300	520	600	820	50	50	60	60	135	600	205	713	408	58.0	19.4	0.58	0.03
300×600B	300	520	600	820	50	50	60	60	135	700	234	713	408	58.0	19.4	0.58	0.03
300×600C	300	520	600	820	50	50	60	60	135	800	262	713	408	58.0	19.4	0.58	0.03
300×600D	300	520	600	820	50	50	60	60	155	1000	406	713	408	58.0	19.4	0.58	0.03
300×600E	300	520	600	820	50	50	60	60	155	1200	472	713	408	58.0	19.4	0.58	0.03
300×600F	300	520	600	820	50	50	60	60	155	1400	539	713	408	58.0	19.4	0.58	0.03
400×400S	400	630	400	630	55	55	60	60	150	610	204	501	512	75.0	17.7	0.53	0.02
400×400A	400	630	400	630	55	55	60	60	150	710	236	501	512	75.0	17.7	0.53	0.02
400×400B	400	630	400	630	55	55	60	60	150	810	264	501	512	75.0	17.7	0.53	0.02
400×400C	400	630	400	630	55	55	60	60	170	910	358	501	512	75.0	17.7	0.53	0.02
400×400D	400	630	400	630	55	55	60	60	170	1110	424	501	512	75.0	17.7	0.53	0.02
400×400E	400	630	400	630	55	55	60	60	170	1310	489	501	512	75.0	17.7	0.53	0.02
400×400F	400	630	400	630	55	55	60	60	170	1510	552	501	512	75.0	17.7	0.53	0.02
400×600S	400	630	600	820	50	50	65	60	150	610	281	710	514	75.0	24.9	0.66	0.04
400×600A	400	630	600	820	50	50	65	60	150	710	320	710	514	75.0	24.9	0.66	0.04
400×600B	400	630	600	820	50	50	65	60	150	810	359	710	514	75.0	24.9	0.66	0.04
400×600C	400	630	600	820	50	50	65	60	150	910	397	710	514	75.0	24.9	0.66	0.04
400×600D	400	630	600	820	50	50	65	60	150	1110	475	710	514	75.0	24.9	0.66	0.04
400×600E	400	630	600	820	50	50	65	60	150	1310	547	710	514	75.0	24.9	0.66	0.04
400×600F	400	630	600	820	50	50	65	60	150	1510	621	710	514	75.0	24.9	0.66	0.04

■寸法・重量表 正方形 長方形

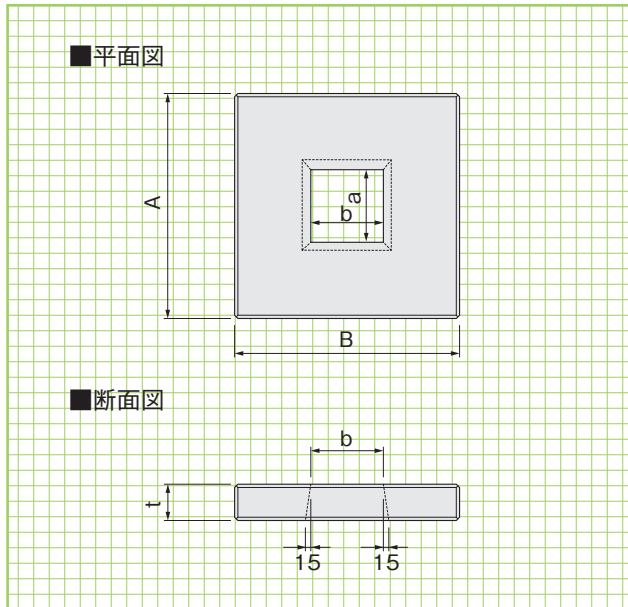
※重量は本体プラス受け枠(グレーチングは含みません)

呼称	本体											グレーチング			基礎工(1箇所当り)		
	寸法(mm)											※参考重量(kg)	寸法(mm)			基礎材(m ²)	インパットコンクリート(m ²)
	A	A'	B	B'	dA	dB	d'A	d'B	t	H'	A		B	h			
500×500S	500	750	500	750	60	60	65	65	165	730	300	616	624	90.0	28.9	0.72	0.04
500×500A	500	750	500	750	60	60	65	65	165	830	338	616	624	90.0	28.9	0.72	0.04
500×500B	500	750	500	750	60	60	65	65	165	930	373	616	624	90.0	28.9	0.72	0.04
500×500C	500	750	500	750	60	60	65	65	165	1130	515	616	624	90.0	28.9	0.72	0.04
500×500D	500	750	500	750	60	60	65	65	165	1330	594	616	624	90.0	28.9	0.72	0.04
500×500E	500	750	500	750	60	60	65	65	165	1530	676	616	624	90.0	28.9	0.72	0.04
500×500F	500	750	500	750	60	60	65	65	165	1730	750	616	624	90.0	28.9	0.72	0.04
500×600S	500	750	600	820	50	50	75	60	165	730	361	710	634	90.0	33.0	0.76	0.04
500×600A	500	750	600	820	50	50	75	60	165	830	406	710	634	90.0	33.0	0.76	0.04
500×600B	500	750	600	820	50	50	75	60	165	930	448	710	634	90.0	33.0	0.76	0.04
500×600C	500	750	600	820	50	50	75	60	165	1130	534	710	634	90.0	33.0	0.76	0.04
500×600D	500	750	600	820	50	50	75	60	165	1330	619	710	634	90.0	33.0	0.76	0.04
500×600E	500	750	600	820	50	50	75	60	165	1530	699	710	634	90.0	33.0	0.76	0.04
500×600F	500	750	600	820	50	50	75	60	165	1730	777	710	634	90.0	33.0	0.76	0.04

基本形状図

形状・寸法重量表

柵ベース



■寸法・重量表 正方形 長方形

呼称	寸法(mm)					参考重量(kg)
	A	B	a	b	t	
250× 250用	560	560	150	150	100	69
300× 300用	620	620	200	200	100	81
400× 400用	730	730	300	300	100	104
500× 500用	850	850	400	400	100	132
600× 600用	930	930	500	500	100	142
700× 700用	1070	1070	500	500	100	210
800× 800用	1180	1180	500	500	100	270
900× 900用	1290	1290	500	500	100	336
1000×1000用	1400	1400	500	500	100	406
250× 500用	810	560	400	150	100	96
300× 600用	930	620	500	200	100	112
400× 500用	820	710	400	300	100	113
400× 600用	930	710	500	300	100	125
400× 800用	1180	710	500	300	100	162
500× 600用	930	820	500	400	100	138
500×1000用	1400	820	500	300	100	236
600× 700用	1070	930	500	500	100	176
800×1000用	1400	1180	500	500	100	332

基本形状図

形状・寸法重量表

PU型樹



PU型樹



AS型樹





東京セメント工業株式会社

<http://tokyo-cement.com/>

■ 本 社	〒193-0931	東京都八王子市台町 2 丁目 15 番 20 号 Tel.042-623-7788 Fax.042-625-1777
■ 営 業 所 関東営業所	〒193-0931	東京都八王子市台町 2 丁目 15 番 20 号 Tel.042-624-5485 Fax:042-624-0496
福島営業所	〒969-0247	福島県西白河郡矢吹町諏訪の前 15 番地 Tel.0248-44-2611 Fax.0248-44-2614
仙台営業所	〒987-1304	宮城県大崎市松山千石字一本松 51 番地 Tel.0229-55-3131 Fax.0229-55-3139
仙台事務所	〒980-0023	宮城県仙台市青葉区北目町 1 番 18 号ピースビル北目町 8F Tel.022-796-5071 Fax.022-796-5072
■ 技 術 部	〒193-0931	東京都八王子市台町 2 丁目 15 番 20 号 Tel.042-624-5485 Fax:042-624-6373
■ 開発営業部	〒193-0931	東京都八王子市台町 2 丁目 15 番 20 号 Tel.042-623-7783 Fax:042-624-0496
■ 工 場 神奈川工場	〒252-0159	神奈川県相模原市緑区三ヶ木 1620 番地 Tel.042-784-1211 Fax.042-784-6679
福島工場	〒969-0247	福島県西白河郡矢吹町諏訪の前 15 番地 Tel.0248-44-2611 Fax.0248-44-2614
仙台工場	〒987-1304	宮城県大崎市松山千石字一本松 51 番地 Tel.0229-55-3131 Fax.0229-55-3139