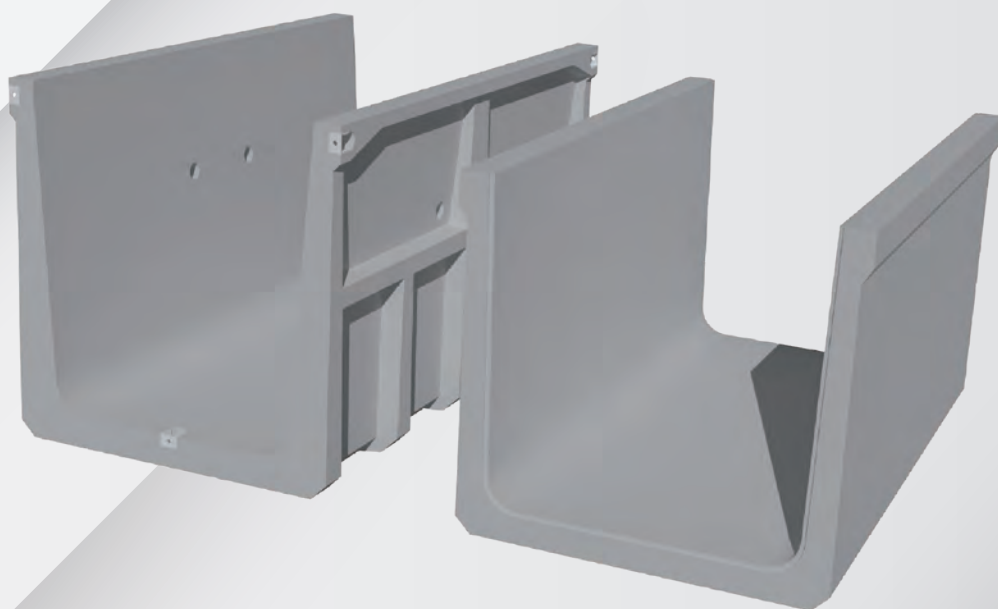


 Tokyo Cement Industry
Products Catalogue


<http://tokyo-cement.com/>

水路類



INDEX

鉄筋コンクリートベンチフリューム1種・2種	82
鉄筋コンクリートベンチフリュームふた・分水溝	83
排水フリューム	84
鉄筋コンクリート大型フリューム	85
鉄筋コンクリート排水フリューム	88
F・Tフリューム	91
F・Tフリューム落差工	94

 ページ番号について

本冊子における各製品のページ番号は、東京セメント工業総合カタログvol.03 (2022年3月発行) のページ番号に準拠しています。

WATERWAY

CATALOGUE MANUAL

カタログマニュアル

●製品名

KPブロック
KPブロック 擁壁類

KPBブロック (高擁壁用)

NEW ※エリア限定

※本製品は東京都、神奈川県限定の販売となります。

●製品の特長

●特長

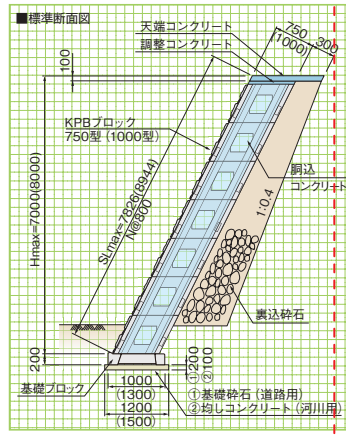
KPBブロック(高擁壁用)は、ブロック単体壁面の大型化を図るとともに、多くの付加価値(省力化、省人化、安全性等)を兼ね備えた、最も施工性に優れた大型練積擁壁です。

道路土工擁壁工指針(平成24年度版)の「通常のブロック積擁壁に準じた大型ブロック積擁壁」に対応しております。

構造形式選定にあたっては、「国土交通省制定 土木構造標準設計」「道路土工指針(ブロック積(石積)擁壁)を参考に行ってください。

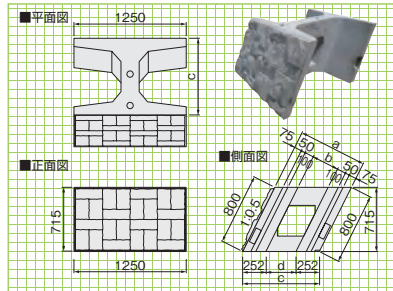
■控長に応じた勾配と直高の関係(m)

背面勾配	1:0.3	1:0.4	1:0.5
50cm以上	—	~3.0	~5.0
75cm以上	~4.0	~5.0	~7.0
100cm以上	~5.0	~7.0	~8.0

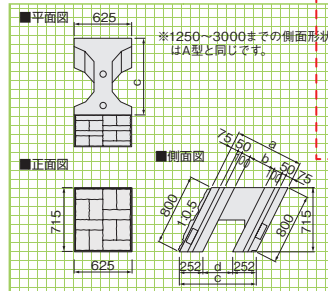


●型・タイプ別
製品形状図

■本体 A型



■本体 B型



基本形状図
形状寸法重量表

●項目見出し

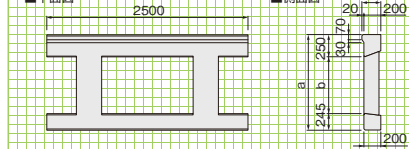
●表示記号
製品の特性を記号で表示

●寸法・重量表

■本体寸法・重量表

呼び寸法	呼称	寸法(mm)				胴込量 (m ³)	参考重量 (kg)
		a	b	c	d		
750	A型	750	300	839	335	0.466	666
	B型	750	300	839	335	0.206	396
1000	A型	1000	550	1118	615	0.701	703
	B型	1000	550	1118	615	0.315	434

■基礎ブロック寸法・重量表



呼称	寸法(mm)		胴込量 (m ³)	参考重量 (kg)
	a	b		
750	1000	505	0.268	648
1000	1300	805	0.405	713

基礎ブロック

ご注文に際して

ご注文に際しては必ず商品の型番・色番・数量・納期をご連絡ください。

■表示記号について Indication Mark

製品の特性をわかりやすく記号で表示しました。

NETIS登録
KT-090023-VE

新技術情報提供システム
登録製品

NETIS掲載終了
KT-090023-V

新技術情報提供システム
掲載終了製品(旧登録番号)

NEW

新製品

JIS

日本産業
規格製品

受注生産

受注生産製品

建技
審証

建設技術審査
証明取得製品

NNTD

農業農村整備
民間技術情報
データベース登録

排水

排水性舗装
対応型側溝

ノスキッド
仕上げ

ノスキッド
仕上げ

GRC

ガラス繊維補強
セメント製品

FRC

繊維補強
セメント製品

関東 東北

販売エリア
(関東地区の取扱製品)

関東 東北

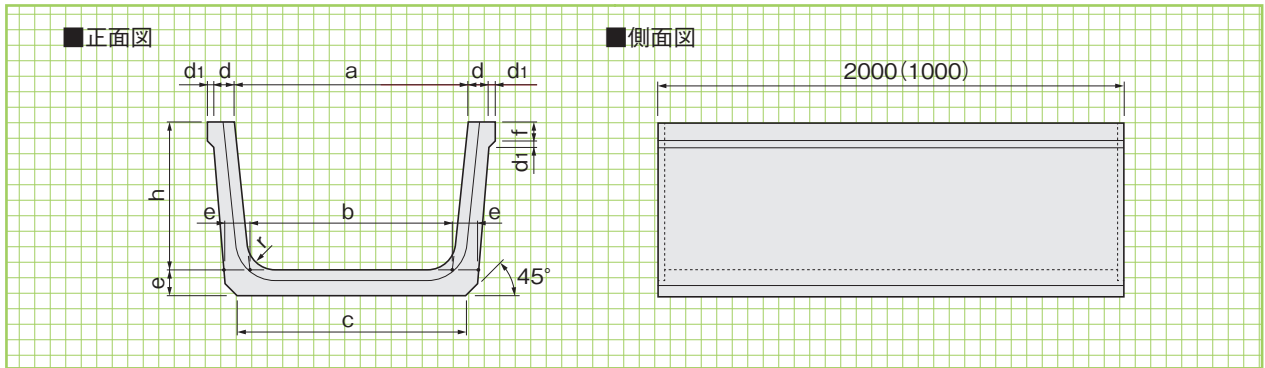
販売エリア
(東北地区の取扱製品)

鉄筋コンクリートベンチフリューム1種

JIS 関東 東北

基本形状図

形状・寸法
重量表



■寸法・重量表

呼称	寸法(mm)									参考重量(kg)
	a	b	c	d	d1	e	f	h	r	
※200	200	170	205	30	10	35	25	150	30	83(43)
※250	250	215	250	30	10	35	30	175	30	102(51)
300	300	260	300	30	10	40	30	200	40	132(66)
350	350	300	345	35	10	45	35	235	50	176(88)
400	400	345	395	40	15	50	40	260	50	222(111)
450	450	390	440	40	15	50	40	295	50	248(124)
500	500	435	490	45	15	55	40	320	60	302(151)
550	550	475	535	45	-	60	-	355	60	352(176)
600	600	520	580	45	-	60	-	380	60	378(189)
※650	650	565	630	45	-	65	-	415	70	438(219)
700	700	610	680	50	-	70	-	440	70	508(254)
800	800	695	770	50	-	75	-	490	70	598(299)
900	900	785	870	55	-	85	-	550	80	758(379)
1000	1000	875	965	55	-	90	-	600	80	870(435)

※印サイズをご使用の際はお問合せ下さい。

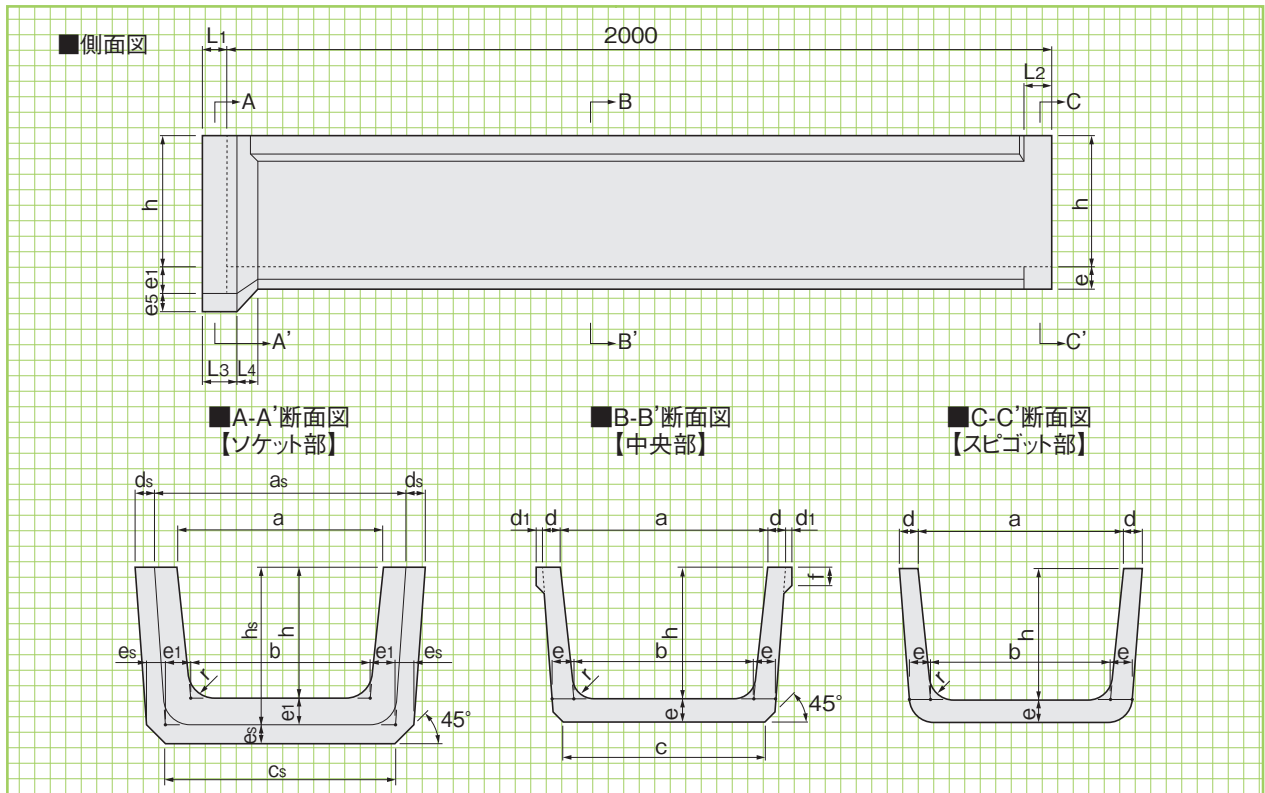
※()内は1m製品の参考重量となります。

鉄筋コンクリートベンチフリューム2種

JIS 関東 東北

基本形状図

形状・寸法
重量表



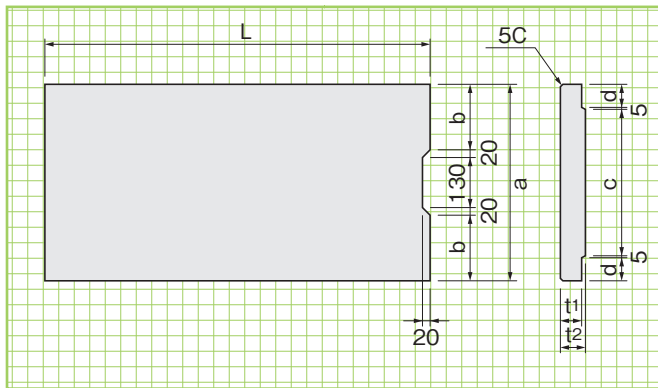
■寸法・重量表

呼称	寸法(mm)																		参考重量(kg)	
	a	b	c	d	d ₁	e	e ₁	f	h	r	L ₁	L ₂	L ₃	L ₄	a _s	C _s	d _s	e _s		h _s
250	250	215	250	30	10	35	45	30	175	30	50	60	70	40	330	295	35	35	220	112
300	300	260	300	30	10	40	50	30	200	40	50	60	70	40	380	350	35	35	250	144
350	350	300	345	35	10	45	55	35	235	50	60	70	85	45	440	400	40	40	290	191
400	400	345	395	40	15	50	60	40	260	50	60	70	85	45	500	455	40	40	320	240
450	450	390	440	40	15	50	60	40	295	50	60	70	85	45	550	500	40	40	355	266
500	500	435	490	45	15	55	65	45	320	60	60	70	85	50	610	555	45	45	385	333
600	600	520	580	45	—	60	70	—	380	60	70	—	100	60	710	650	50	50	450	405
※ 700	700	610	680	50	—	70	80	—	440	70	80	—	110	60	820	760	50	50	520	542
※ 800	800	695	770	50	25	75	85	60	490	70	80	90	110	70	920	855	55	55	575	658
※ 900	900	785	870	55	25	85	95	60	550	80	90	100	120	70	1030	965	55	55	645	827
※ 1000	1000	875	965	55	25	90	100	60	600	80	90	100	120	70	1130	1065	60	60	700	950

※印サイズをご使用の際はお問合せ下さい。

鉄筋コンクリートベンチフリューム ふた

関東 東北



■寸法・重量表

呼称	寸法(mm)							参考重量(kg)
	a	b	c	d	t ₁	t ₂	L	
300	380	105	280	45	50	60	1000	53
350	460	145	330	60	50	60	1000	62
400	510	170	380	60	55	65	1000	75
450	570	200	430	65	60	70	1000	91
500	620	225	480	65	60	70	1000	99
600	690	260	580	50	65	75	1000	121
※ 700	800	315	680	55	65	75	1000	138
※ 800	980	405	780	95	70	80	1000	178
※ 900	1010	420	880	60	75	85	1000	211
※ 1000	1110	470	980	60	80	90	1000	247

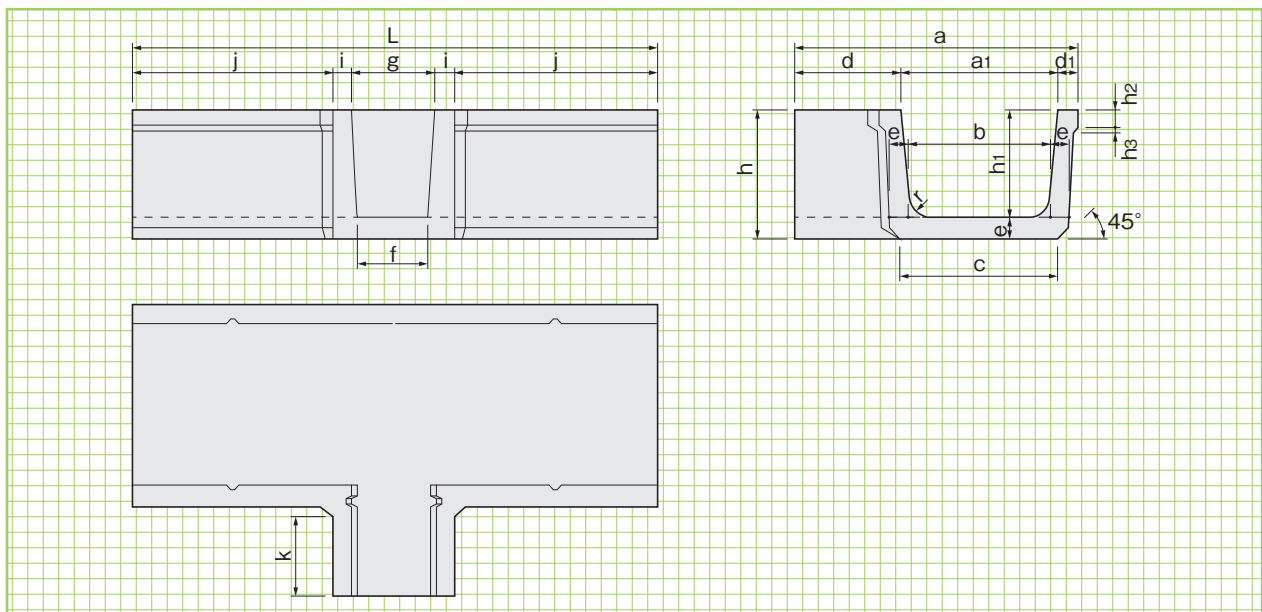
※印サイズをご使用の際はお問合せ下さい。

基本形状図

形状・寸法
重量表

鉄筋コンクリートベンチフリューム 分水溝

関東 東北



■寸法・重量表

呼称	寸法(mm)																	参考重量(kg)
	a	a ₁	b	c	d	d ₁	e	f	g	h	h ₁	h ₂	h ₃	i	j	k	L	
300	540	300	260	300	200	40	40	130	150	240	200	30	10	40	385	140	1000	73
350	595	350	300	345	200	45	45	180	200	280	235	35	10	50	350	135	1000	96
400	655	400	345	395	200	55	50	180	200	310	260	40	15	50	350	115	1000	119
450	705	450	390	440	200	55	50	180	200	345	295	40	15	50	350	115	1000	133

基本形状図

形状・寸法
重量表

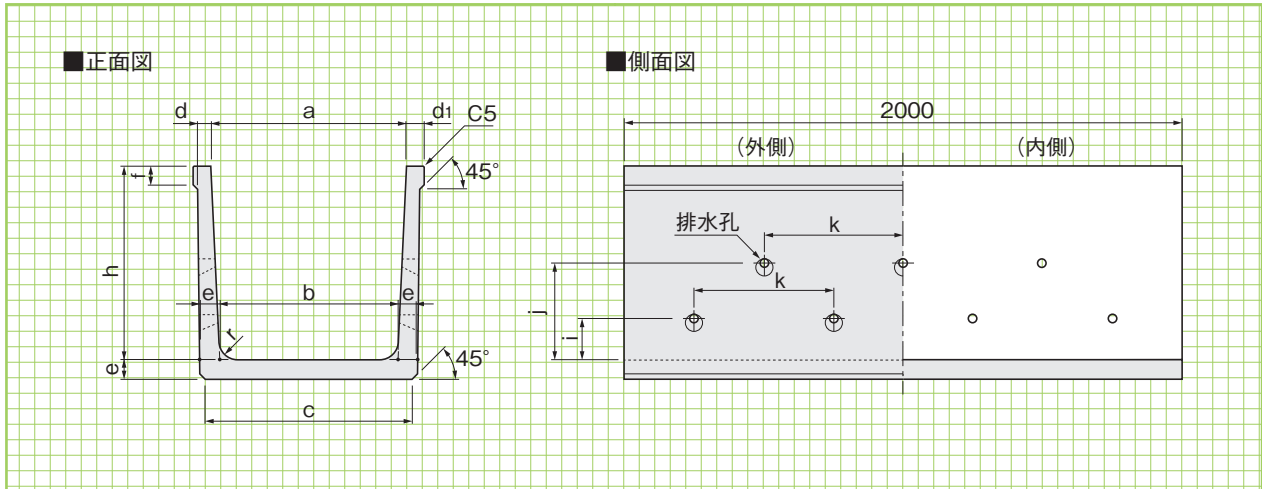


排水フリューム

関東 東北

基本形状図

形状・寸法
重量表



■寸法・重量表

呼称	寸法(mm)													参考重量 (kg)
	a	b	c	d	d ₁	e	f	h	r	i	j	k	孔数	
300× 300	300	275	320	35	50	45	55	300	40	100	—	500	8	193
400× 400	400	365	440	40	55	55	60	400	50	150	—	500	8	308
400× 500	400	360	440	45	60	60	65	500	60	200	—	500	8	389
500× 500	500	460	540	45	60	60	65	500	60	200	—	500	8	418
500× 600	500	450	540	50	65	65	70	600	60	200	—	500	8	525
600× 600	600	550	640	50	65	65	70	600	60	200	—	500	8	556
700× 700	700	640	740	50	65	70	70	700	70	150	350	500	14	663
800× 800	800	735	850	55	70	80	75	800	70	200	400	500	14	875
900× 900	900	825	970	55	70	90	75	900	80	200	450	500	14	1057
1000×1000	1000	920	1070	60	75	95	80	1000	80	250	500	500	14	1245

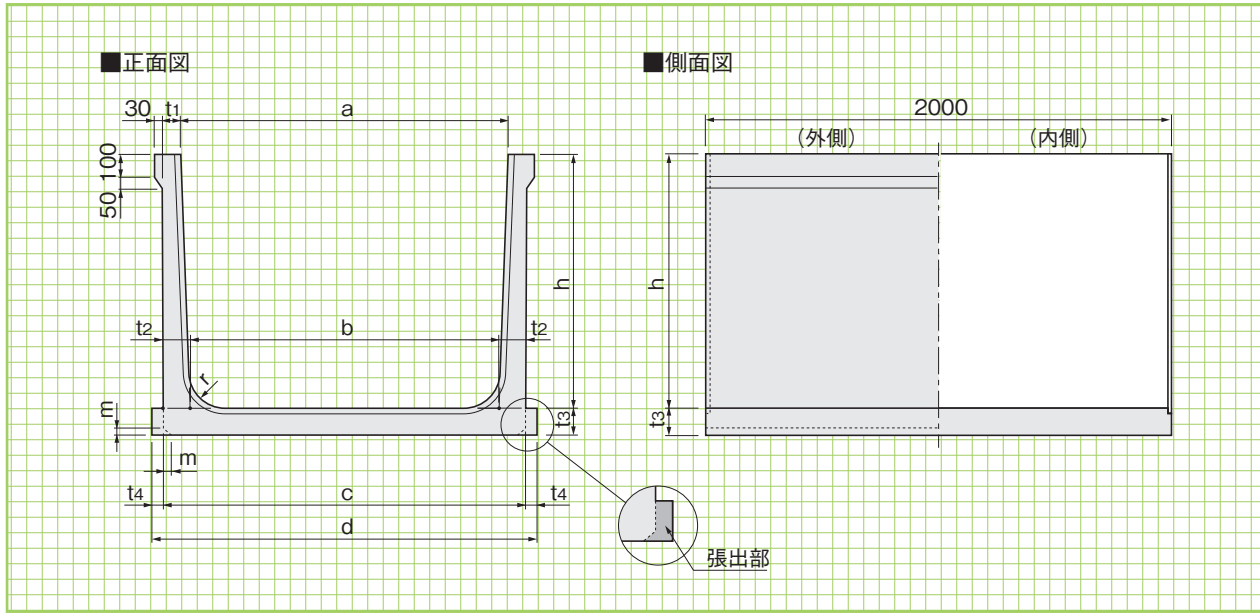
※排水孔なしタイプも製作可能です。

鉄筋コンクリート大型フリーム

(農業土木事業協会規格)

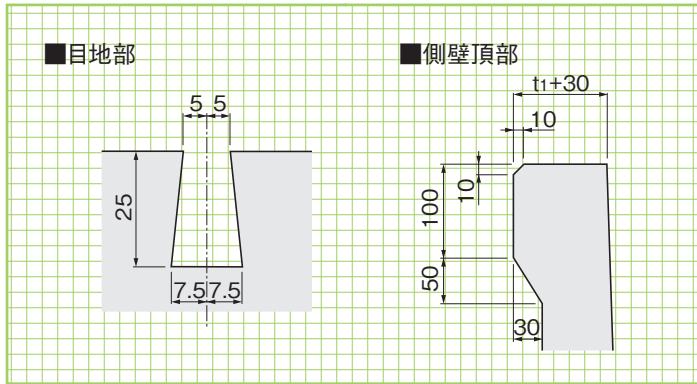
受注

関東 東北



基本形状図

形状・寸法
重量表



設計条件・種類

種類	載荷重(kN/m ²)	土の内部摩擦角
I 種	10	30°
II 種	15	25°
III 種	20	20°

※I、II、III種は条件に応じ、作成いたします。
 ※III種はh=700~1600までといたします。
 ※ウィーブホール等を付ける事もできます。
 ※規格外製品の製造はご相談下さい。

寸法・重量表

呼称	寸法(mm)											参考重量(kg)	
	h	a	b	c	d	t1	t2	t3	t4	r	m	W1	W2
0710	700	1000	950	1140	—	70	95	95	—	100	30	—	1110
0711	700	1100	1050	1240	—	70	95	95	—	100	30	—	1150
0712	700	1200	1150	1340	—	70	95	95	—	100	30	—	1190
0713	700	1300	1250	1440	1540	70	95	95	50	100	—	1280	1240
0714	700	1400	1350	1540	1640	70	95	95	50	100	—	1330	1280
0715	700	1500	1450	1640	1740	70	95	95	50	100	—	1370	1330
0716	700	1600	1550	1740	1840	70	95	95	50	100	—	1420	1370
0717	700	1700	1650	1840	2040	70	95	95	100	100	—	1510	1420
0718	700	1800	1750	1940	2140	70	95	95	100	100	—	1550	1460
0719	700	1900	1850	2040	2240	70	95	95	100	100	—	1600	1510
0720	700	2000	1950	2140	2340	70	95	95	100	100	—	1640	1550
0810	800	1000	950	1140	—	70	95	95	—	100	30	—	1180
0811	800	1100	1050	1240	—	70	95	95	—	100	30	—	1230
0812	800	1200	1150	1340	1440	70	95	95	50	100	—	1320	1270
0813	800	1300	1250	1440	1540	70	95	95	50	100	—	1360	1320
0814	800	1400	1350	1540	1640	70	95	95	50	100	—	1410	1360
0815	800	1500	1450	1640	1740	70	95	95	50	100	—	1450	1410
0816	800	1600	1550	1740	1940	70	95	95	100	100	—	1540	1450
0817	800	1700	1650	1840	2040	70	95	95	100	100	—	1580	1500
0818	800	1800	1750	1940	2140	70	95	95	100	100	—	1630	1540
0819	800	1900	1850	2040	2240	70	95	95	100	100	—	1670	1580
0820	800	2000	1950	2140	2340	70	95	95	100	100	—	1720	1630

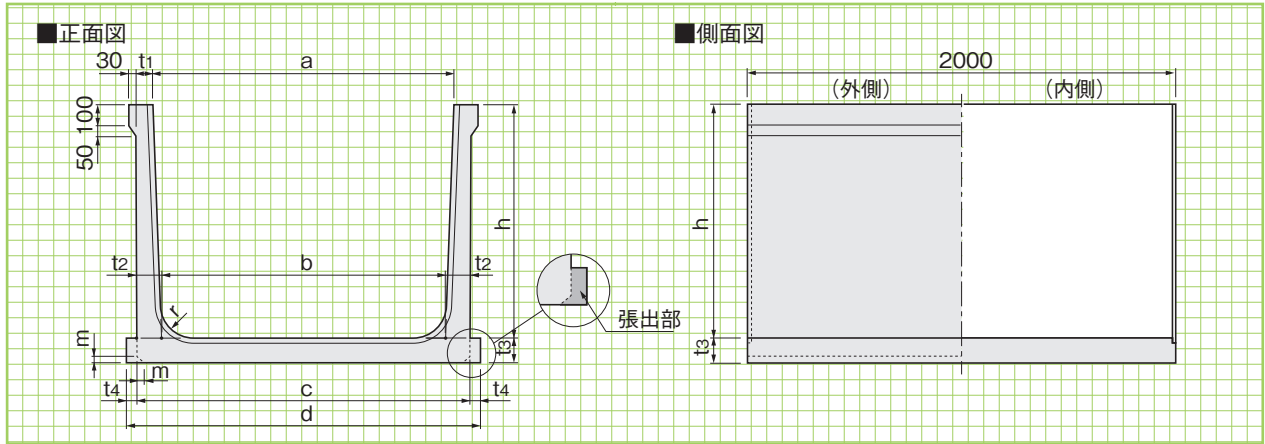
※W1は張出部がある場合の参考重量、W2は張出部がない場合の参考重量となります。



鉄筋コンクリート大型フリューム

基本形状図

形状・寸法
重量表



■寸法・重量表

呼称	寸法(mm)											参考重量(kg)	
	h	a	b	c	d	t1	t2	t3	t4	r	m	W1	W2
0910	900	1000	950	1150	—	75	100	100	—	100	30	—	1330
0911	900	1100	1050	1250	—	75	100	100	—	100	30	—	1380
0912	900	1200	1150	1350	1450	75	100	100	50	100	—	1480	1430
0913	900	1300	1250	1450	1550	75	100	100	50	100	—	1520	1470
0914	900	1400	1350	1550	1650	75	100	100	50	100	—	1570	1520
0915	900	1500	1450	1650	1750	75	100	100	50	100	—	1620	1570
0916	900	1600	1550	1750	1950	75	100	100	100	100	—	1710	1620
0917	900	1700	1650	1850	2050	75	100	100	100	100	—	1760	1660
0918	900	1800	1750	1950	2150	75	100	100	100	100	—	1800	1710
0919	900	1900	1850	2050	2250	75	100	100	100	100	—	1850	1760
0920	900	2000	1950	2150	2350	75	100	100	100	100	—	1900	1800
1010	1000	1000	930	1150	—	75	110	110	—	150	30	—	1540
1011	1000	1100	1030	1250	—	75	110	110	—	150	30	—	1590
1012	1000	1200	1130	1350	—	75	110	110	—	150	30	—	1650
1013	1000	1300	1230	1450	1550	75	110	110	50	150	—	1750	1700
1014	1000	1400	1330	1550	1650	75	110	110	50	150	—	1800	1750
1015	1000	1500	1430	1650	1750	75	110	110	50	150	—	1850	1800
1016	1000	1600	1530	1750	1850	75	110	110	50	150	—	1900	1850
1017	1000	1700	1630	1850	2050	75	110	110	100	150	—	2010	1900
1018	1000	1800	1730	1950	2150	75	110	110	100	150	—	2060	1960
1019	1000	1900	1830	2050	2250	75	110	110	100	150	—	2110	2010
1020	1000	2000	1930	2150	2350	75	110	110	100	150	—	2160	2060
1111	1100	1100	1030	1260	—	80	115	115	—	150	30	—	1770
1112	1100	1200	1130	1360	—	80	115	115	—	150	30	—	1820
1113	1100	1300	1230	1460	—	80	115	115	—	150	30	—	1880
1114	1100	1400	1330	1560	1660	80	115	115	50	150	—	1980	1930
1115	1100	1500	1430	1660	1760	80	115	115	50	150	—	2040	1980
1116	1100	1600	1530	1760	1860	80	115	115	50	150	—	2090	2040
1117	1100	1700	1630	1860	1960	80	115	115	50	150	—	2150	2090
1118	1100	1800	1730	1960	2160	80	115	115	100	150	—	2250	2150
1119	1100	1900	1830	2060	2260	80	115	115	100	150	—	2310	2200
1120	1100	2000	1930	2160	2360	80	115	115	100	150	—	2360	2250
1121	1100	2100	2030	2260	2460	80	115	115	100	150	—	2420	2310
1212	1200	1200	1120	1370	—	85	125	125	—	150	30	—	2070
1213	1200	1300	1220	1470	—	85	125	125	—	150	30	—	2130
1214	1200	1400	1320	1570	—	85	125	125	—	150	30	—	2180
1215	1200	1500	1420	1670	1770	85	125	125	50	150	—	2300	2240
1216	1200	1600	1520	1770	1870	85	125	125	50	150	—	2360	2300
1217	1200	1700	1620	1870	1970	85	125	125	50	150	—	2420	2360
1218	1200	1800	1720	1970	2070	85	125	125	50	150	—	2480	2420
1219	1200	1900	1820	2070	2270	85	125	125	100	150	—	2600	2480
1220	1200	2000	1920	2170	2370	85	125	125	100	150	—	2650	2540
1221	1200	2100	2020	2270	2470	85	125	125	100	150	—	2710	2600
1222	1200	2200	2120	2370	2570	85	125	125	100	150	—	2770	2650

呼称	寸法(mm)											参考重量(kg)	
	h	a	b	c	d	t1	t2	t3	t4	r	m	W1	W2
1313	1300	1300	1210	1490	—	95	140	140	—	150	30	—	2490
1314	1300	1400	1310	1590	—	95	140	140	—	150	30	—	2560
1315	1300	1500	1410	1690	—	95	140	140	—	150	30	—	2630
1316	1300	1600	1510	1790	—	95	140	140	—	150	30	—	2690
1317	1300	1700	1610	1890	1990	95	140	140	50	150	—	2820	2760
1318	1300	1800	1710	1990	2090	95	140	140	50	150	—	2890	2820
1319	1300	1900	1810	2090	2190	95	140	140	50	150	—	2950	2890
1320	1300	2000	1910	2190	2390	95	140	140	100	150	—	3090	2950
1321	1300	2100	2010	2290	2490	95	140	140	100	150	—	3150	3020
1322	1300	2200	2110	2390	2590	95	140	140	100	150	—	3220	3090
1323	1300	2300	2210	2490	2690	95	140	140	100	150	—	3280	3150
1414	1400	1400	1310	1610	—	105	150	150	—	150	30	—	2890
1415	1400	1500	1410	1710	—	105	150	150	—	150	30	—	2960
1416	1400	1600	1510	1810	—	105	150	150	—	150	30	—	3030
1417	1400	1700	1610	1910	—	105	150	150	—	150	30	—	3100
1418	1400	1800	1710	2010	2110	105	150	150	50	150	—	3240	3170
1419	1400	1900	1810	2110	2210	105	150	150	50	150	—	3310	3240
1420	1400	2000	1910	2210	2310	105	150	150	50	150	—	3380	3310
1421	1400	2100	2010	2310	2410	105	150	150	50	150	—	3450	3380
1422	1400	2200	2110	2410	2610	105	150	150	100	150	—	3600	3450
1423	1400	2300	2210	2510	2710	105	150	150	100	150	—	3670	3520
1424	1400	2400	2310	2610	2810	105	150	150	100	150	—	3740	3590
1517	1500	1700	1600	1920	—	110	160	160	—	250	30	—	3510
1518	1500	1800	1700	2020	—	110	160	160	—	250	30	—	3580
1519	1500	1900	1800	2120	2220	110	160	160	50	250	—	3730	3660
1520	1500	2000	1900	2220	2320	110	160	160	50	250	—	3810	3730
1521	1500	2100	2000	2320	2420	110	160	160	50	250	—	3880	3810
1522	1500	2200	2100	2420	2520	110	160	160	50	250	—	3960	3880
1523	1500	2300	2200	2520	2720	110	160	160	100	250	—	4110	3960
1524	1500	2400	2300	2620	2820	110	160	160	100	250	—	4180	4030
1525	1500	2500	2400	2720	2920	110	160	160	100	250	—	4260	4110
1526	1500	2600	2500	2820	3020	110	160	160	100	250	—	4330	4180
1527	1500	2700	2600	2920	3120	110	160	160	100	250	—	4410	4260
1618	1600	1800	1690	2030	—	115	170	170	—	250	30	—	3920
1619	1600	1900	1790	2130	—	115	170	170	—	250	30	—	4000
1620	1600	2000	1890	2230	2330	115	170	170	50	250	—	4160	4080
1621	1600	2100	1990	2330	2430	115	170	170	50	250	—	4240	4160
1622	1600	2200	2090	2430	2530	115	170	170	50	250	—	4320	4240
1623	1600	2300	2190	2530	2630	115	170	170	50	250	—	4400	4320
1624	1600	2400	2290	2630	2830	115	170	170	100	250	—	4560	4400
1625	1600	2500	2390	2730	2930	115	170	170	100	250	—	4640	4480
1626	1600	2600	2490	2830	3030	115	170	170	100	250	—	4720	4560
1627	1600	2700	2590	2930	3130	115	170	170	100	250	—	4800	4640
1628	1600	2800	2690	3030	3230	115	170	170	100	250	—	4880	4720
1820	1800	2000	1880	2240	—	120	180	180	—	250	30	—	4590
1821	1800	2100	1980	2340	2440	120	180	180	50	250	—	4760	4680
1822	1800	2200	2080	2440	2540	120	180	180	50	250	—	4840	4760
1823	1800	2300	2180	2540	2640	120	180	180	50	250	—	4930	4840
1824	1800	2400	2280	2640	2840	120	180	180	100	250	—	5100	4930
1825	1800	2500	2380	2740	2940	120	180	180	100	250	—	5180	5010
1826	1800	2600	2480	2840	3040	120	180	180	100	250	—	5270	5100
1827	1800	2700	2580	2940	3140	120	180	180	100	250	—	5350	5180
1828	1800	2800	2680	3040	3240	120	180	180	100	250	—	5440	5270
1829	1800	2900	2780	3140	3340	120	180	180	100	250	—	5520	5350
1830	1800	3000	2880	3240	3540	120	180	180	150	250	—	5690	5440
2024	2000	2400	2270	2650	2750	125	190	190	50	250	—	5570	5480
2025	2000	2500	2370	2750	2950	125	190	190	100	250	—	5750	5570
2026	2000	2600	2470	2850	3050	125	190	190	100	250	—	5840	5660
2027	2000	2700	2570	2950	3150	125	190	190	100	250	—	5930	5750
2028	2000	2800	2670	3050	3250	125	190	190	100	250	—	6020	5840
2029	2000	2900	2770	3150	3350	125	190	190	100	250	—	6110	5930
2030	2000	3000	2870	3250	3450	125	190	190	100	250	—	6200	6020

*W1は張出部がある場合の参考重量、W2は張出部がない場合の参考重量となります。

鉄筋コンクリート排水フリューム

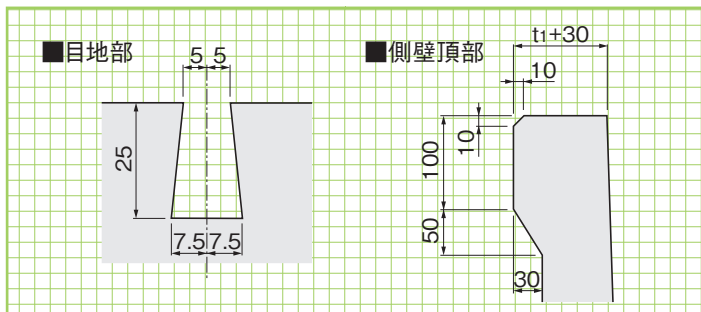
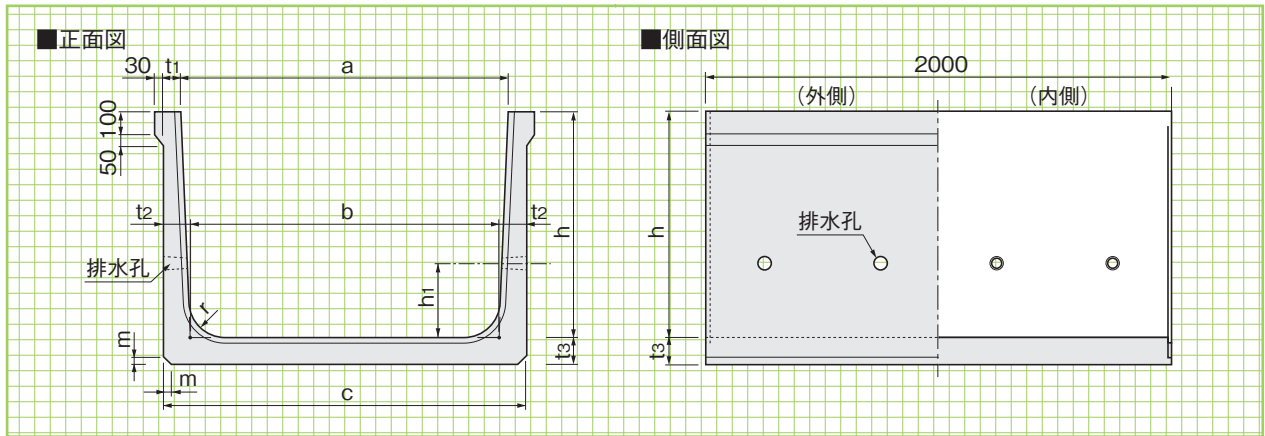
(農業土木事業協会規格)

受注生産

関東 東北

基本形状図

形状・寸法
重量表



設計条件・種類

種類	載荷重(kN/m ²)	土の内部摩擦角
I 種	10	30°
II 種	15	25°
III 種	20	20°

※I、II、III種は条件に応じ、作成いたします。
 ※III種はh=700~1600までといたします。
 ※規格外製品の製造はご相談下さい。

寸法・重量表

呼称	寸法(mm)										参考重量(kg)
	h	h ₁	a	b	c	t ₁	t ₂	t ₃	r	m	
0710	700	200	1000	950	1140	70	95	95	100	30	1110
0711	700	200	1100	1050	1240	70	95	95	100	30	1150
0712	700	200	1200	1150	1340	70	95	95	100	30	1190
0713	700	200	1300	1250	1440	70	95	95	100	30	1240
0714	700	200	1400	1350	1540	70	95	95	100	30	1280
0715	700	200	1500	1450	1640	70	95	95	100	30	1330
0716	700	200	1600	1550	1740	70	95	95	100	30	1370
0717	700	200	1700	1650	1840	70	95	95	100	30	1420
0718	700	200	1800	1750	1940	70	95	95	100	30	1460
0719	700	200	1900	1850	2040	70	95	95	100	30	1510
0720	700	200	2000	1950	2140	70	95	95	100	30	1550
0810	800	250	1000	950	1140	70	95	95	100	30	1180
0811	800	250	1100	1050	1240	70	95	95	100	30	1230
0812	800	250	1200	1150	1340	70	95	95	100	30	1270
0813	800	250	1300	1250	1440	70	95	95	100	30	1320
0814	800	250	1400	1350	1540	70	95	95	100	30	1360
0815	800	250	1500	1450	1640	70	95	95	100	30	1410
0816	800	250	1600	1550	1740	70	95	95	100	30	1450
0817	800	250	1700	1650	1840	70	95	95	100	30	1500
0818	800	250	1800	1750	1940	70	95	95	100	30	1540
0819	800	250	1900	1850	2040	70	95	95	100	30	1580
0820	800	250	2000	1950	2140	70	95	95	100	30	1630
0910	900	300	1000	950	1150	75	100	100	100	30	1330
0911	900	300	1100	1050	1250	75	100	100	100	30	1380
0912	900	300	1200	1150	1350	75	100	100	100	30	1430
0913	900	300	1300	1250	1450	75	100	100	100	30	1470
0914	900	300	1400	1350	1550	75	100	100	100	30	1520
0915	900	300	1500	1450	1650	75	100	100	100	30	1570
0916	900	300	1600	1550	1750	75	100	100	100	30	1620
0917	900	300	1700	1650	1850	75	100	100	100	30	1660
0918	900	300	1800	1750	1950	75	100	100	100	30	1710
0919	900	300	1900	1850	2050	75	100	100	100	30	1760
0920	900	300	2000	1950	2150	75	100	100	100	30	1800

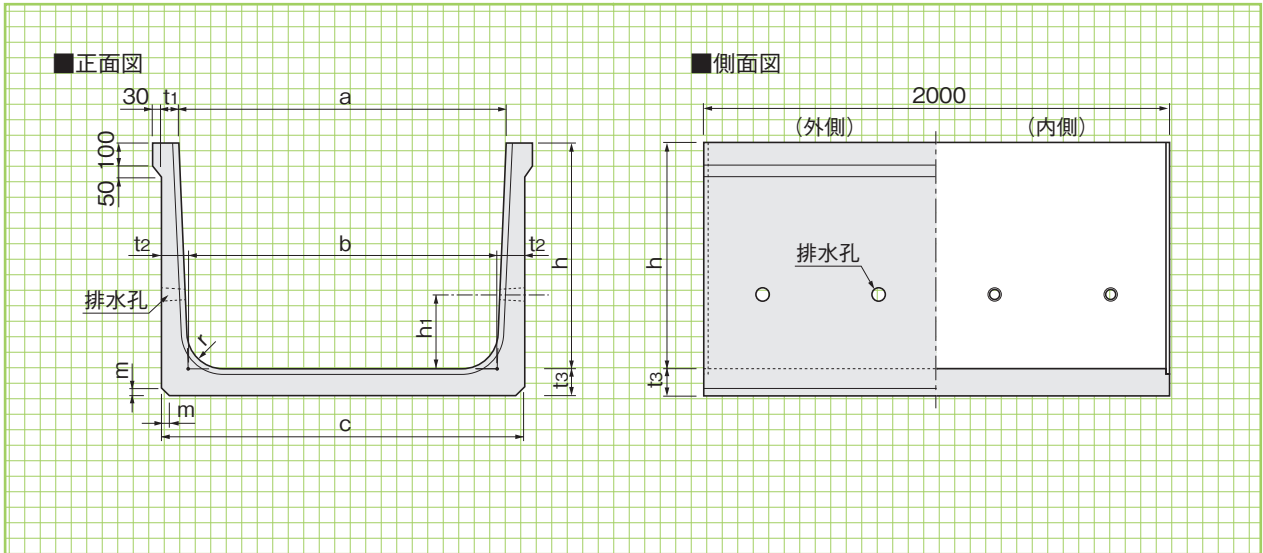
■寸法・重量表

呼称	寸 法 (mm)										参考重量 (kg)
	h	h ₁	a	b	c	t ₁	t ₂	t ₃	r	m	
1010	1000	300	1000	930	1150	75	110	110	150	30	1540
1011	1000	300	1100	1030	1250	75	110	110	150	30	1590
1012	1000	300	1200	1130	1350	75	110	110	150	30	1650
1013	1000	300	1300	1230	1450	75	110	110	150	30	1700
1014	1000	300	1400	1330	1550	75	110	110	150	30	1750
1015	1000	300	1500	1430	1650	75	110	110	150	30	1800
1016	1000	300	1600	1530	1750	75	110	110	150	30	1850
1017	1000	300	1700	1630	1850	75	110	110	150	30	1900
1018	1000	300	1800	1730	1950	75	110	110	150	30	1960
1019	1000	300	1900	1830	2050	75	110	110	150	30	2010
1020	1000	300	2000	1930	2150	75	110	110	150	30	2060
1111	1100	350	1100	1030	1260	80	115	115	150	30	1770
1112	1100	350	1200	1130	1360	80	115	115	150	30	1820
1113	1100	350	1300	1230	1460	80	115	115	150	30	1880
1114	1100	350	1400	1330	1560	80	115	115	150	30	1930
1115	1100	350	1500	1430	1660	80	115	115	150	30	1980
1116	1100	350	1600	1530	1760	80	115	115	150	30	2040
1117	1100	350	1700	1630	1860	80	115	115	150	30	2090
1118	1100	350	1800	1730	1960	80	115	115	150	30	2150
1119	1100	350	1900	1830	2060	80	115	115	150	30	2200
1120	1100	350	2000	1930	2160	80	115	115	150	30	2250
1121	1100	350	2100	2030	2260	80	115	115	150	30	2310
1212	1200	400	1200	1120	1370	85	125	125	150	30	2070
1213	1200	400	1300	1220	1470	85	125	125	150	30	2130
1214	1200	400	1400	1320	1570	85	125	125	150	30	2180
1215	1200	400	1500	1420	1670	85	125	125	150	30	2240
1216	1200	400	1600	1520	1770	85	125	125	150	30	2300
1217	1200	400	1700	1620	1870	85	125	125	150	30	2360
1218	1200	400	1800	1720	1970	85	125	125	150	30	2420
1219	1200	400	1900	1820	2070	85	125	125	150	30	2480
1220	1200	400	2000	1920	2170	85	125	125	150	30	2540
1221	1200	400	2100	2020	2270	85	125	125	150	30	2600
1222	1200	400	2200	2120	2370	85	125	125	150	30	2650
1313	1300	400	1300	1210	1490	95	140	140	150	30	2490
1314	1300	400	1400	1310	1590	95	140	140	150	30	2560
1315	1300	400	1500	1410	1690	95	140	140	150	30	2630
1316	1300	400	1600	1510	1790	95	140	140	150	30	2690
1317	1300	400	1700	1610	1890	95	140	140	150	30	2760
1318	1300	400	1800	1710	1990	95	140	140	150	30	2820
1319	1300	400	1900	1810	2090	95	140	140	150	30	2890
1320	1300	400	2000	1910	2190	95	140	140	150	30	2950
1321	1300	400	2100	2010	2290	95	140	140	150	30	3020
1322	1300	400	2200	2110	2390	95	140	140	150	30	3090
1323	1300	400	2300	2210	2490	95	140	140	150	30	3150
1414	1400	450	1400	1310	1610	105	150	150	150	30	2890
1415	1400	450	1500	1410	1710	105	150	150	150	30	2960
1416	1400	450	1600	1510	1810	105	150	150	150	30	3030
1417	1400	450	1700	1610	1910	105	150	150	150	30	3100
1418	1400	450	1800	1710	2010	105	150	150	150	30	3170
1419	1400	450	1900	1810	2110	105	150	150	150	30	3240
1420	1400	450	2000	1910	2210	105	150	150	150	30	3310
1421	1400	450	2100	2010	2310	105	150	150	150	30	3380
1422	1400	450	2200	2110	2410	105	150	150	150	30	3450
1423	1400	450	2300	2210	2510	105	150	150	150	30	3520
1424	1400	450	2400	2310	2610	105	150	150	150	30	3590

鉄筋コンクリート排水フリューム

基本形状図

形状・寸法
重量表

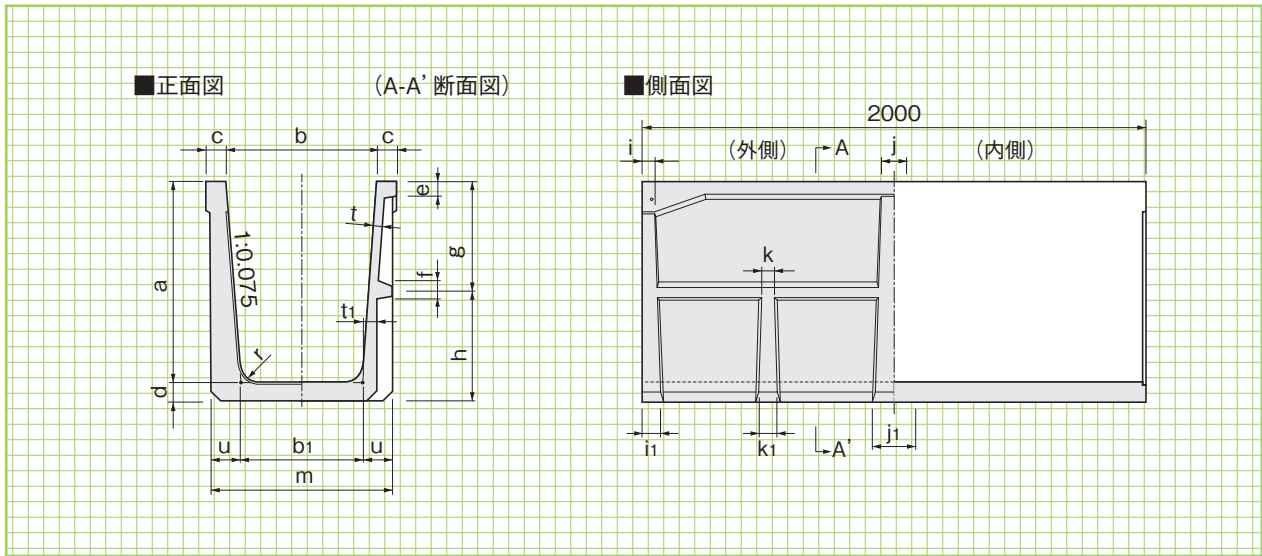


■寸法・重量表

呼称	寸法(mm)										参考重量(kg)
	h	h ₁	a	b	c	t ₁	t ₂	t ₃	r	m	
1517	1500	500	1700	1600	1920	110	160	160	250	30	3510
1518	1500	500	1800	1700	2020	110	160	160	250	30	3580
1519	1500	500	1900	1800	2120	110	160	160	250	30	3660
1520	1500	500	2000	1900	2220	110	160	160	250	30	3730
1521	1500	500	2100	2000	2320	110	160	160	250	30	3810
1522	1500	500	2200	2100	2420	110	160	160	250	30	3880
1523	1500	500	2300	2200	2520	110	160	160	250	30	3960
1524	1500	500	2400	2300	2620	110	160	160	250	30	4030
1525	1500	500	2500	2400	2720	110	160	160	250	30	4110
1526	1500	500	2600	2500	2820	110	160	160	250	30	4180
1527	1500	500	2700	2600	2920	110	160	160	250	30	4260
1618	1600	500	1800	1690	2030	115	170	170	250	30	3920
1619	1600	500	1900	1790	2130	115	170	170	250	30	4000
1620	1600	500	2000	1890	2230	115	170	170	250	30	4080
1621	1600	500	2100	1990	2330	115	170	170	250	30	4160
1622	1600	500	2200	2090	2430	115	170	170	250	30	4240
1623	1600	500	2300	2190	2530	115	170	170	250	30	4320
1624	1600	500	2400	2290	2630	115	170	170	250	30	4400
1625	1600	500	2500	2390	2730	115	170	170	250	30	4480
1626	1600	500	2600	2490	2830	115	170	170	250	30	4560
1627	1600	500	2700	2590	2930	115	170	170	250	30	4640
1628	1600	500	2800	2690	3030	115	170	170	250	30	4720
1820	1800	600	2000	1880	2240	120	180	180	250	30	4590
1821	1800	600	2100	1980	2340	120	180	180	250	30	4680
1822	1800	600	2200	2080	2440	120	180	180	250	30	4760
1823	1800	600	2300	2180	2540	120	180	180	250	30	4840
1824	1800	600	2400	2280	2640	120	180	180	250	30	4930
1825	1800	600	2500	2380	2740	120	180	180	250	30	5010
1826	1800	600	2600	2480	2840	120	180	180	250	30	5100
1827	1800	600	2700	2580	2940	120	180	180	250	30	5180
1828	1800	600	2800	2680	3040	120	180	180	250	30	5270
1829	1800	600	2900	2780	3140	120	180	180	250	30	5350
1830	1800	600	3000	2880	3240	120	180	180	250	30	5400
2024	2000	650	2400	2270	2650	125	190	190	250	30	5480
2025	2000	650	2500	2370	2750	125	190	190	250	30	5570
2026	2000	650	2600	2470	2850	125	190	190	250	30	5660
2027	2000	650	2700	2570	2950	125	190	190	250	30	5750
2028	2000	650	2800	2670	3050	125	190	190	250	30	5840
2029	2000	650	2900	2770	3150	125	190	190	250	30	5930
2030	2000	650	3000	2870	3250	125	190	190	250	30	6020

F・Tフリューム

受注生産 関東 東北



基本形状図

形状・寸法
重量表

■寸法・重量表

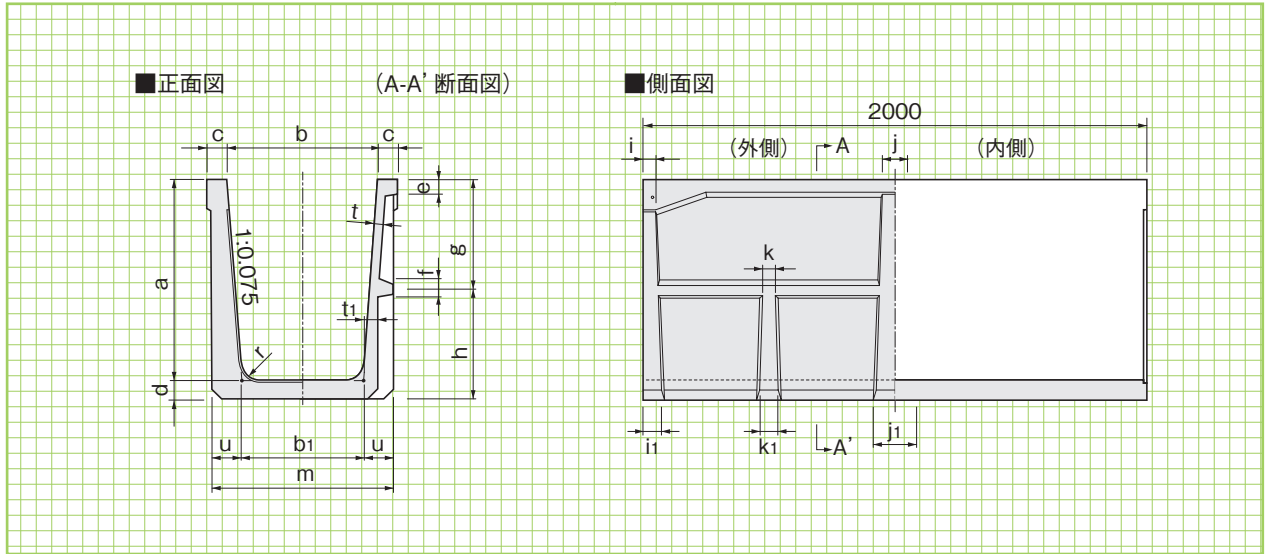
呼称 a × b	寸法(mm)																				参考重量 (kg)
	a	b	b ₁	c	d	e	f	g	h	i	i ₁	j	j ₁	k	k ₁	r	t	t ₁	u	m	
500×300	500	300	225	70	50	40	40	275	275	40	60	80	120	40	60	50	30	44.25	87.5	400	300
500×400	500	400	325	70	50	40	40	275	275	40	60	80	120	40	60	50	30	44.25	87.5	500	324
500×500	500	500	425	70	50	40	40	275	275	40	60	80	120	40	60	50	30	44.25	87.5	600	348
500×600	500	600	525	70	50	40	40	275	275	40	60	80	120	40	60	50	30	44.25	87.5	700	372
500×700	500	700	625	70	50	40	40	275	275	40	60	80	120	40	60	50	30	44.25	87.5	800	396
500×800	500	800	725	70	50	40	40	275	275	40	60	80	120	40	60	50	30	44.25	87.5	900	420
500×900	500	900	825	70	50	40	40	275	275	40	60	80	120	40	60	50	30	44.25	87.5	1000	444
500×1000	500	1000	925	70	50	40	40	275	275	40	60	80	120	40	60	50	30	44.25	87.5	1100	468
600×400	600	400	310	70	65	40	40	330	335	40	60	80	120	40	60	60	32.5	50.5	95	500	406
600×500	600	500	410	70	65	40	40	330	335	40	60	80	120	40	60	60	32.5	50.5	95	600	437
600×600	600	600	510	70	65	40	40	330	335	40	60	80	120	40	60	60	32.5	50.5	95	700	468
600×700	600	700	610	70	65	40	40	330	335	40	60	80	120	40	60	60	32.5	50.5	95	800	499
600×800	600	800	710	70	65	40	40	330	335	40	60	80	120	40	60	60	32.5	50.5	95	900	530
600×900	600	900	810	70	65	40	40	330	335	40	60	80	120	40	60	60	32.5	50.5	95	1000	561
600×1000	600	1000	910	70	65	40	40	330	335	40	60	80	120	40	60	60	32.5	50.5	95	1100	592
600×1100	600	1100	1010	70	65	40	40	330	335	40	60	80	120	40	60	60	32.5	50.5	95	1200	623
600×1200	600	1200	1110	70	65	40	40	330	335	40	60	80	120	40	60	60	32.5	50.5	95	1300	655
700×400	700	400	295	70	75	40	40	378	398	45	70	90	140	40	60	70	32.5	54.25	102.5	500	455
700×500	700	500	395	70	75	40	40	378	398	45	70	90	140	40	60	70	32.5	54.25	102.5	600	491
700×600	700	600	495	70	75	40	40	378	398	45	70	90	140	40	60	70	32.5	54.25	102.5	700	527
700×700	700	700	595	70	75	40	40	378	398	45	70	90	140	40	60	70	32.5	54.25	102.5	800	563
700×800	700	800	695	70	75	40	40	378	398	45	70	90	140	40	60	70	32.5	54.25	102.5	900	599
700×900	700	900	795	70	75	40	40	378	398	45	70	90	140	40	60	70	32.5	54.25	102.5	1000	635
700×1000	700	1000	895	70	75	40	40	378	398	45	70	90	140	40	60	70	32.5	54.25	102.5	1100	672
700×1100	700	1100	995	70	75	40	40	378	398	45	70	90	140	40	60	70	32.5	54.25	102.5	1200	708
700×1200	700	1200	1095	70	75	40	40	378	398	45	70	90	140	40	60	70	32.5	54.25	102.5	1300	744
700×1300	700	1300	1195	70	75	40	40	378	398	45	70	90	140	40	60	70	32.5	54.25	102.5	1400	780
700×1400	700	1400	1295	70	75	40	40	378	398	45	70	90	140	40	60	70	32.5	54.25	102.5	1500	816
800×500	800	500	380	80	75	50	50	440	435	50	74	100	148	50	74	80	35	59.75	120	620	625
800×600	800	600	480	80	75	50	50	440	435	50	74	100	148	50	74	80	35	59.75	120	720	661
800×700	800	700	580	80	75	50	50	440	435	50	74	100	148	50	74	80	35	59.75	120	820	697
800×800	800	800	680	80	75	50	50	440	435	50	74	100	148	50	74	80	35	59.75	120	920	733
800×900	800	900	780	80	75	50	50	440	435	50	74	100	148	50	74	80	35	59.75	120	1020	769
800×1000	800	1000	880	80	75	50	50	440	435	50	74	100	148	50	74	80	35	59.75	120	1120	806
800×1100	800	1100	980	80	75	50	50	440	435	50	74	100	148	50	74	80	35	59.75	120	1220	842
800×1200	800	1200	1080	80	75	50	50	440	435	50	74	100	148	50	74	80	35	59.75	120	1320	878
800×1300	800	1300	1180	80	75	50	50	440	435	50	74	100	148	50	74	80	35	59.75	120	1420	914
800×1400	800	1400	1280	80	75	50	50	440	435	50	74	100	148	50	74	80	35	59.75	120	1520	950
800×1500	800	1500	1380	80	75	50	50	440	435	50	74	100	148	50	74	80	35	59.75	120	1620	986
800×1600	800	1600	1480	80	75	50	50	440	435	50	74	100	148	50	74	80	35	59.75	120	1720	1022



F・Tフリューム

基本形状図

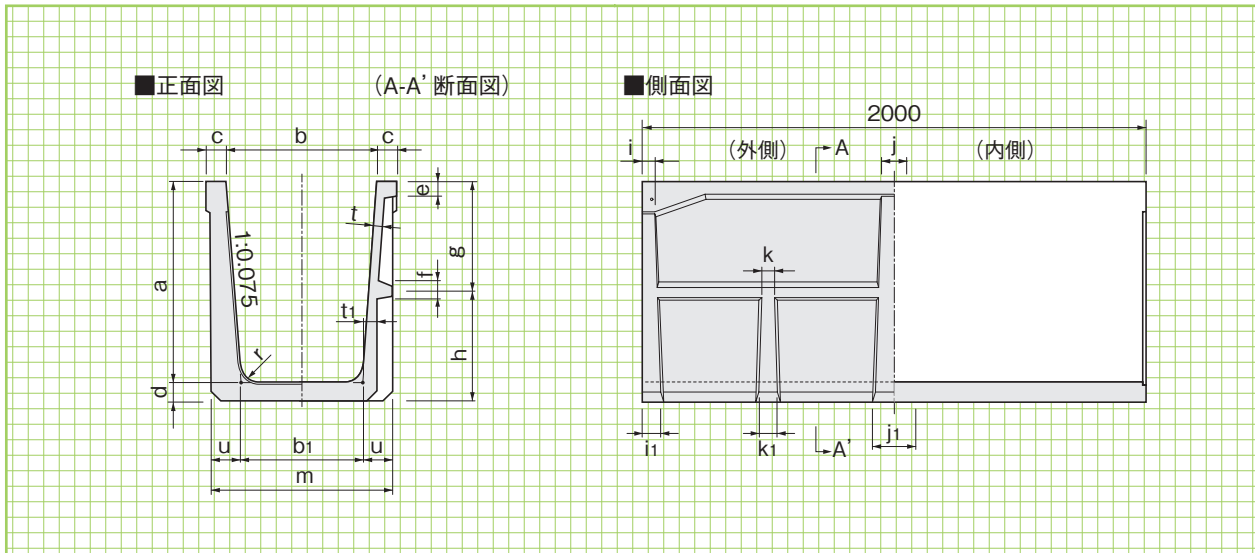
形状・寸法
重量表



■寸法・重量表

呼称 a × b	寸法(mm)																				参考重量 (kg)
	a	b	b ₁	c	d	e	f	g	h	i	i ₁	j	j ₁	k	k ₁	r	t	t ₁	u	m	
900×900	900	900	765	90	95	50	50	485	510	50	77	100	154	50	77	90	37.5	66	137.5	1040	1016
900×1000	900	1000	865	90	95	50	50	485	510	50	77	100	154	50	77	90	37.5	66	137.5	1140	1062
900×1100	900	1100	965	90	95	50	50	485	510	50	77	100	154	50	77	90	37.5	66	137.5	1250	1107
900×1200	900	1200	1065	90	95	50	50	485	510	50	77	100	154	50	77	90	37.5	66	137.5	1340	1153
900×1300	900	1300	1165	90	95	50	50	485	510	50	77	100	154	50	77	90	37.5	66	137.5	1440	1198
900×1400	900	1400	1265	90	95	50	50	485	510	50	77	100	154	50	77	90	37.5	66	137.5	1540	1244
900×1500	900	1500	1365	90	95	50	50	485	510	50	77	100	154	50	77	90	37.5	66	137.5	1640	1289
900×1600	900	1600	1465	90	95	50	50	485	510	50	77	100	154	50	77	90	37.5	66	137.5	1740	1334
900×1700	900	1700	1565	90	95	50	50	485	510	50	77	100	154	50	77	90	37.5	66	137.5	1840	1379
900×1800	900	1800	1665	90	95	50	50	485	510	50	77	100	154	50	77	90	37.5	66	137.5	1940	1425
1000×1000	1000	1000	850	90	105	50	50	540	565	50	80	100	160	50	80	100	40	71.5	145	1140	1129
1000×1100	1000	1100	950	90	105	50	50	540	565	50	80	100	160	50	80	100	40	71.5	145	1240	1179
1000×1200	1000	1200	1050	90	105	50	50	540	565	50	80	100	160	50	80	100	40	71.5	145	1340	1229
1000×1300	1000	1300	1150	90	105	50	50	540	565	50	80	100	160	50	80	100	40	71.5	145	1440	1279
1000×1400	1000	1400	1250	90	105	50	50	540	565	50	80	100	160	50	80	100	40	71.5	145	1540	1330
1000×1500	1000	1500	1350	90	105	50	50	540	565	50	80	100	160	50	80	100	40	71.5	145	1640	1380
1000×1600	1000	1600	1450	90	105	50	50	540	565	50	80	100	160	50	80	100	40	71.5	145	1740	1430
1000×1700	1000	1700	1550	90	105	50	50	540	565	50	80	100	160	50	80	100	40	71.5	145	1840	1480
1000×1800	1000	1800	1650	90	105	50	50	540	565	50	80	100	160	50	80	100	40	71.5	145	1940	1531
1000×1900	1000	1900	1750	90	105	50	50	540	565	50	80	100	160	50	80	100	40	71.5	145	2040	1581
1000×2000	1000	2000	1850	90	105	50	50	540	565	50	80	100	160	50	80	100	40	71.5	145	2140	1631
1100×1100	1100	1100	935	90	110	50	50	560	650	50	85	100	170	50	85	110	40	77.5	152.5	1240	1293
1100×1200	1100	1200	1035	90	110	50	50	560	650	50	85	100	170	50	85	110	40	77.5	152.5	1340	1346
1100×1300	1100	1300	1135	90	110	50	50	560	650	50	85	100	170	50	85	110	40	77.5	152.5	1440	1398
1100×1400	1100	1400	1235	90	110	50	50	560	650	50	85	100	170	50	85	110	40	77.5	152.5	1540	1451
1100×1500	1100	1500	1335	90	110	50	50	560	650	50	85	100	170	50	85	110	40	77.5	152.5	1640	1504
1100×1600	1100	1600	1435	90	110	50	50	560	650	50	85	100	170	50	85	110	40	77.5	152.5	1740	1557
1100×1700	1100	1700	1535	90	110	50	50	560	650	50	85	100	170	50	85	110	40	77.5	152.5	1840	1610
1100×1800	1100	1800	1635	90	110	50	50	560	650	50	85	100	170	50	85	110	40	77.5	152.5	1940	1662
1100×1900	1100	1900	1735	90	110	50	50	560	650	50	85	100	170	50	85	110	40	77.5	152.5	2040	1715
1100×2000	1100	2000	1835	90	110	50	50	560	650	50	85	100	170	50	85	110	40	77.5	152.5	2140	1768
1100×2100	1100	2100	1935	90	110	50	50	560	650	50	85	100	170	50	85	110	40	77.5	152.5	2240	1821
1100×2200	1100	2200	2035	90	110	50	50	560	650	50	85	100	170	50	85	110	40	77.5	152.5	2340	1874

F・Tフリューム



基本形状図

形状・寸法
重量表

■寸法・重量表

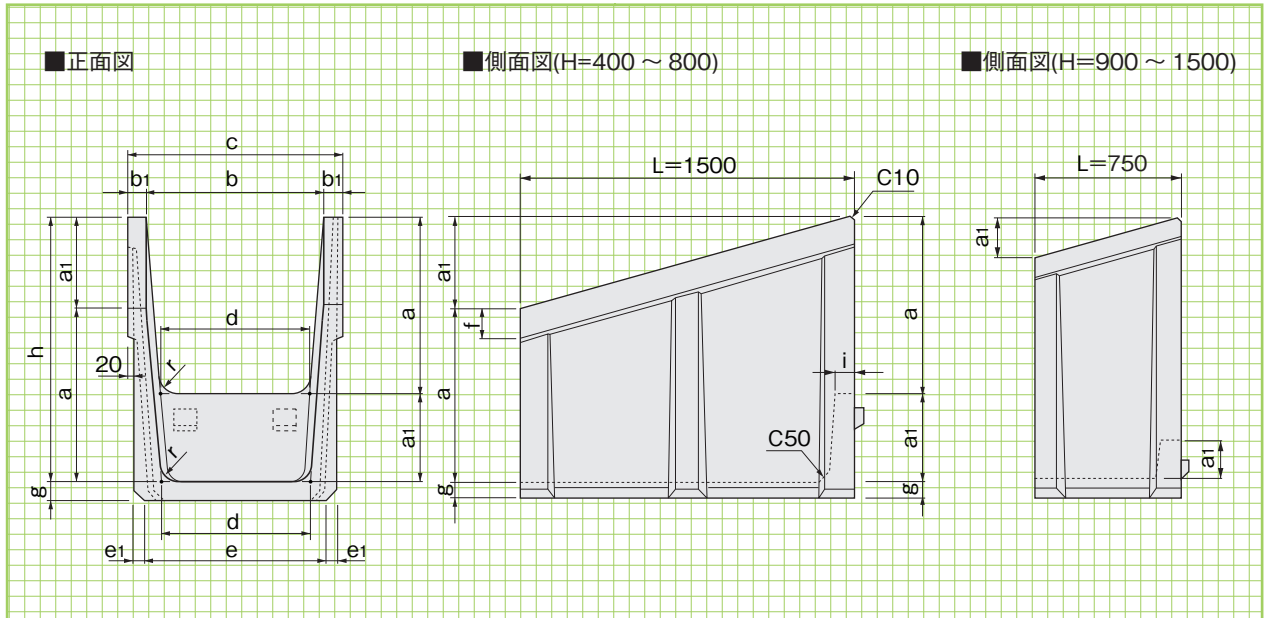
呼称 a × b	寸法(mm)																				参考重量 (kg)
	a	b	b ₁	c	d	e	f	g	h	i	i ₁	j	j ₁	k	k ₁	r	t	t ₁	u	m	
1200×1200	1200	1200	1020	90	110	50	50	615	695	50	86	100	172	50	84	120	40	80.5	160	1340	1454
1200×1300	1200	1300	1120	90	110	50	50	615	695	50	86	100	172	50	84	120	40	80.5	160	1440	1507
1200×1400	1200	1400	1220	90	110	50	50	615	695	50	86	100	172	50	84	120	40	80.5	160	1540	1561
1200×1500	1200	1500	1320	90	110	50	50	615	695	50	86	100	172	50	84	120	40	80.5	160	1640	1613
1200×1600	1200	1600	1420	90	110	50	50	615	695	50	86	100	172	50	84	120	40	80.5	160	1740	1666
1200×1700	1200	1700	1520	90	110	50	50	615	695	50	86	100	172	50	84	120	40	80.5	160	1840	1719
1200×1800	1200	1800	1620	90	110	50	50	615	695	50	86	100	172	50	84	120	40	80.5	160	1940	1773
1200×1900	1200	1900	1720	90	110	50	50	615	695	50	86	100	172	50	84	120	40	80.5	160	2040	1824
1200×2000	1200	2000	1820	90	110	50	50	615	695	50	86	100	172	50	84	120	40	80.5	160	2140	1875
1200×2100	1200	2100	1920	90	110	50	50	615	695	50	86	100	172	50	84	120	40	80.5	160	2240	1929
1200×2200	1200	2200	2020	90	110	50	50	615	695	50	86	100	172	50	84	120	40	80.5	160	2340	1983
1200×2300	1200	2300	2120	90	110	50	50	615	695	50	86	100	172	50	84	120	40	80.5	160	2440	2036
1200×2400	1200	2400	2220	90	110	50	50	615	695	50	86	100	172	50	84	120	40	80.5	160	2540	2089
1500×1500	1500	1500	1275	100	140	60	60	755	885	60	100	120	200	60	100	150	50	102.5	192.5	1660	2261
1500×1600	1500	1600	1375	100	140	60	60	755	885	60	100	120	200	60	100	150	50	102.5	192.5	1760	2328
1500×1700	1500	1700	1475	100	140	60	60	755	885	60	100	120	200	60	100	150	50	102.5	192.5	1860	2395
1500×1800	1500	1800	1575	100	140	60	60	755	885	60	100	120	200	60	100	150	50	102.5	192.5	1960	2463
1500×1900	1500	1900	1675	100	140	60	60	755	885	60	100	120	200	60	100	150	50	102.5	192.5	2060	2530
1500×2000	1500	2000	1775	100	140	60	60	755	885	60	100	120	200	60	100	150	50	102.5	192.5	2160	2597
1500×2100	1500	2100	1875	100	140	60	60	755	885	60	100	120	200	60	100	150	50	102.5	192.5	2260	2664
1500×2200	1500	2200	1975	100	140	60	60	755	885	60	100	120	200	60	100	150	50	102.5	192.5	2360	2731
1500×2300	1500	2300	2075	100	140	60	60	755	885	60	100	120	200	60	100	150	50	102.5	192.5	2460	2799
1500×2400	1500	2400	2175	100	140	60	60	755	885	60	100	120	200	60	100	150	50	102.5	192.5	2560	2866
1500×2500	1500	2500	2275	100	140	60	60	755	885	60	100	120	200	60	100	150	50	102.5	192.5	2660	2933
1500×2600	1500	2600	2375	100	140	60	60	755	885	60	100	120	200	60	100	150	50	102.5	192.5	2760	3000
1500×2700	1500	2700	2475	100	140	60	60	755	885	60	100	120	200	60	100	150	50	102.5	192.5	2860	3067
1500×2800	1500	2800	2575	100	140	60	60	755	885	60	100	120	200	60	100	150	50	102.5	192.5	2960	3135
1500×2900	1500	2900	2675	100	140	60	60	755	885	60	100	120	200	60	100	150	50	102.5	192.5	3060	3202
1500×3000	1500	3000	2775	100	140	60	60	755	885	60	100	120	200	60	100	150	50	102.5	192.5	3160	3269

F・Tフリューム 落差工

受注生産 関東 東北

基本形状図

形状・寸法
重量表



■寸法・重量表

呼称 a × b	寸法 (mm)																参考重量 (kg)
	a	b	a1	b1	c	d	e	e1	f	g	h	i	t	t1	r	L	
400× 400	400	400	400	70	540	340	440	30	100	50	800	80	30	50	50	1500	370
400× 500	400	500	400	70	640	440	540	30	100	50	800	80	30	50	50	1500	397
400× 600	400	600	400	70	740	540	640	30	100	50	800	80	30	50	50	1500	424
400× 700	400	700	400	70	840	640	740	30	100	50	800	80	30	50	50	1500	451
400× 800	400	800	400	70	940	740	840	30	100	50	800	80	30	50	50	1500	478
500× 400	500	400	400	70	540	325	440	30	100	50	900	80	37.5	50	50	1500	402
500× 500	500	500	400	70	640	425	540	30	100	50	900	80	37.5	50	50	1500	429
500× 600	500	600	400	70	740	525	640	30	100	50	900	80	37.5	50	50	1500	456
500× 700	500	700	400	70	840	625	740	30	100	50	900	80	37.5	50	50	1500	483
500× 800	500	800	400	70	940	725	840	30	100	50	900	80	37.5	50	50	1500	509
500× 900	500	900	400	70	1040	825	940	30	100	50	900	80	37.5	50	50	1500	536
500×1000	500	1000	400	70	1140	925	1040	30	100	50	900	80	37.5	50	50	1500	563
600× 600	600	600	400	70	740	510	640	30	100	65	1000	80	45	50	60	1500	516
600× 700	600	700	400	70	840	610	740	30	100	65	1000	80	45	50	60	1500	548
600× 800	600	800	400	70	940	710	840	30	100	65	1000	80	45	50	60	1500	580
600× 900	600	900	400	70	1040	810	940	30	100	65	1000	80	45	50	60	1500	612
600×1000	600	1000	400	70	1140	910	1040	30	100	65	1000	80	45	50	60	1500	644
600×1100	600	1100	400	70	1240	1010	1140	30	100	65	1000	80	45	50	60	1500	676
600×1200	600	1200	400	70	1340	1110	1240	30	100	65	1000	80	45	50	60	1500	708
700× 700	700	700	400	70	840	595	730	35	100	75	1100	80	47.5	55	70	1500	672
700× 800	700	800	400	70	940	695	830	35	100	75	1100	80	47.5	55	70	1500	711
700× 900	700	900	400	70	1040	795	930	35	100	75	1100	80	47.5	55	70	1500	749
700×1000	700	1000	400	70	1140	895	1030	35	100	75	1100	80	47.5	55	70	1500	788
700×1100	700	1100	400	70	1240	995	1130	35	100	75	1100	80	47.5	55	70	1500	827
700×1200	700	1200	400	70	1340	1095	1230	35	100	75	1100	80	47.5	55	70	1500	865
700×1300	700	1300	400	70	1440	1195	1330	35	100	75	1100	80	47.5	55	70	1500	904
700×1400	700	1400	400	70	1540	1295	1430	35	100	75	1100	80	47.5	55	70	1500	942
800× 800	800	800	400	80	960	680	840	40	120	75	1200	80	60	60	80	1500	802
800× 900	800	900	400	80	1060	780	940	40	120	75	1200	80	60	60	80	1500	838
800×1000	800	1000	400	80	1160	880	1040	40	120	75	1200	80	60	60	80	1500	874
800×1100	800	1100	400	80	1260	980	1140	40	120	75	1200	80	60	60	80	1500	910
800×1200	800	1200	400	80	1360	1080	1240	40	120	75	1200	80	60	60	80	1500	946
800×1300	800	1300	400	80	1460	1180	1340	40	120	75	1200	80	60	60	80	1500	982
800×1400	800	1400	400	80	1560	1280	1440	40	120	75	1200	80	60	60	80	1500	1018
800×1500	800	1500	400	80	1660	1380	1540	40	120	75	1200	80	60	60	80	1500	1054
800×1600	800	1600	400	80	1760	1480	1640	40	120	75	1200	80	60	60	80	1500	1090

■寸法・重量表

呼称 a×b	寸法(mm)																参考重量 (kg)
	a	b	a1	b1	c	d	e	e1	f	g	h	i	t	t1	r	L	
900×900	900	900	200	90	1080	765	950	45	120	95	1100	100	67.5	70	90	750	503
900×1000	900	1000	200	90	1180	865	1050	45	120	95	1100	100	67.5	70	90	750	526
900×1100	900	1100	200	90	1280	965	1150	45	120	95	1100	100	67.5	70	90	750	548
900×1200	900	1200	200	90	1380	1065	1250	45	120	95	1100	100	67.5	70	90	750	571
900×1300	900	1300	200	90	1480	1165	1350	45	120	95	1100	100	67.5	70	90	750	594
900×1400	900	1400	200	90	1580	1265	1450	45	120	95	1100	100	67.5	70	90	750	616
900×1500	900	1500	200	90	1680	1365	1550	45	120	95	1100	100	67.5	70	90	750	639
900×1600	900	1600	200	90	1780	1465	1650	45	120	95	1100	100	67.5	70	90	750	662
900×1700	900	1700	200	90	1880	1565	1750	45	120	95	1100	100	67.5	70	90	750	684
900×1800	900	1800	200	90	1980	1665	1850	45	120	95	1100	100	67.5	70	90	750	707
1000×1000	1000	1000	200	90	1180	850	1040	50	120	105	1200	100	75	70	100	750	572
1000×1100	1000	1100	200	90	1280	950	1140	50	120	105	1200	100	75	70	100	750	597
1000×1200	1000	1200	200	90	1380	1050	1240	50	120	105	1200	100	75	70	100	750	621
1000×1300	1000	1300	200	90	1480	1150	1340	50	120	105	1200	100	75	70	100	750	646
1000×1400	1000	1400	200	90	1580	1250	1440	50	120	105	1200	100	75	70	100	750	671
1000×1500	1000	1500	200	90	1680	1350	1540	50	120	105	1200	100	75	70	100	750	695
1000×1600	1000	1600	200	90	1780	1450	1640	50	120	105	1200	100	75	70	100	750	720
1000×1700	1000	1700	200	90	1880	1550	1740	50	120	105	1200	100	75	70	100	750	745
1000×1800	1000	1800	200	90	1980	1650	1840	50	120	105	1200	100	75	70	100	750	770
1000×1900	1000	1900	200	90	2080	1750	1940	50	120	105	1200	100	75	70	100	750	794
1000×2000	1000	2000	200	90	2180	1850	2040	50	120	105	1200	100	75	70	100	750	819
1200×1200	1200	1200	200	90	1380	1020	1220	60	120	110	1400	100	80	80	120	750	724
1200×1300	1200	1300	200	90	1480	1120	1320	60	120	110	1400	100	80	80	120	750	750
1200×1400	1200	1400	200	90	1580	1220	1420	60	120	110	1400	100	80	80	120	750	776
1200×1500	1200	1500	200	90	1680	1320	1520	60	120	110	1400	100	80	80	120	750	801
1200×1600	1200	1600	200	90	1780	1420	1620	60	120	110	1400	100	80	80	120	750	827
1200×1700	1200	1700	200	90	1880	1520	1720	60	120	110	1400	100	80	80	120	750	853
1200×1800	1200	1800	200	90	1980	1620	1820	60	120	110	1400	100	80	80	120	750	879
1200×1900	1200	1900	200	90	2080	1720	1920	60	120	110	1400	100	80	80	120	750	905
1200×2000	1200	2000	200	90	2180	1820	2020	60	120	110	1400	100	80	80	120	750	931
1200×2100	1200	2100	200	90	2280	1920	2120	60	120	110	1400	100	80	80	120	750	956
1200×2200	1200	2200	200	90	2380	2020	2220	60	120	110	1400	100	80	80	120	750	982
1200×2300	1200	2300	200	90	2480	2120	2320	60	120	110	1400	100	80	80	120	750	1008
1200×2400	1200	2400	200	90	2580	2220	2420	60	120	110	1400	100	80	80	120	750	1034
1500×1500	1500	1500	200	100	1700	1275	1500	80	120	140	1700	100	87.5	105	150	750	1105
1500×1600	1500	1600	200	100	1800	1375	1600	80	120	140	1700	100	87.5	105	150	750	1136
1500×1700	1500	1700	200	100	1900	1475	1700	80	120	140	1700	100	87.5	105	150	750	1167
1500×1800	1500	1800	200	100	2000	1575	1800	80	120	140	1700	100	87.5	105	150	750	1198
1500×1900	1500	1900	200	100	2100	1675	1900	80	120	140	1700	100	87.5	105	150	750	1229
1500×2000	1500	2000	200	100	2200	1775	2000	80	120	140	1700	100	87.5	105	150	750	1260
1500×2100	1500	2100	200	100	2300	1875	2100	80	120	140	1700	100	87.5	105	150	750	1291
1500×2200	1500	2200	200	100	2400	1975	2200	80	120	140	1700	100	87.5	105	150	750	1322
1500×2300	1500	2300	200	100	2500	2075	2300	80	120	140	1700	100	87.5	105	150	750	1353
1500×2400	1500	2400	200	100	2600	2175	2400	80	120	140	1700	100	87.5	105	150	750	1384
1500×2500	1500	2500	200	100	2700	2275	2500	80	120	140	1700	100	87.5	105	150	750	1415
1500×2600	1500	2600	200	100	2800	2375	2600	80	120	140	1700	100	87.5	105	150	750	1446
1500×2700	1500	2700	200	100	2900	2475	2700	80	120	140	1700	100	87.5	105	150	750	1477
1500×2800	1500	2800	200	100	3000	2575	2800	80	120	140	1700	100	87.5	105	150	750	1508
1500×2900	1500	2900	200	100	3100	2675	2900	80	120	140	1700	100	87.5	105	150	750	1539
1500×3000	1500	3000	200	100	3200	2775	3000	80	120	140	1700	100	87.5	105	150	750	1570



東京セメント工業株式会社

<http://tokyo-cement.com/>

■ 本 社	〒193-0931	東京都八王子市台町 2 丁目 15 番 20 号 Tel.042-623-7788 Fax.042-625-1777
■ 営 業 所 関東営業所	〒193-0931	東京都八王子市台町 2 丁目 15 番 20 号 Tel.042-624-5485 Fax:042-624-0496
福島営業所	〒969-0247	福島県西白河郡矢吹町諏訪の前 15 番地 Tel.0248-44-2611 Fax.0248-44-2614
仙台営業所	〒987-1304	宮城県大崎市松山千石字一本松 51 番地 Tel.0229-55-3131 Fax.0229-55-3139
仙台事務所	〒980-0023	宮城県仙台市青葉区北目町 1 番 18 号ピースビル北目町 8F Tel.022-796-5071 Fax.022-796-5072
■ 技 術 部	〒193-0931	東京都八王子市台町 2 丁目 15 番 20 号 Tel.042-624-5485 Fax:042-624-6373
■ 開発営業部	〒193-0931	東京都八王子市台町 2 丁目 15 番 20 号 Tel.042-623-7783 Fax:042-624-0496
■ 工 場 神奈川工場	〒252-0159	神奈川県相模原市緑区三ヶ木 1620 番地 Tel.042-784-1211 Fax.042-784-6679
福島工場	〒969-0247	福島県西白河郡矢吹町諏訪の前 15 番地 Tel.0248-44-2611 Fax.0248-44-2614
仙台工場	〒987-1304	宮城県大崎市松山千石字一本松 51 番地 Tel.0229-55-3131 Fax.0229-55-3139