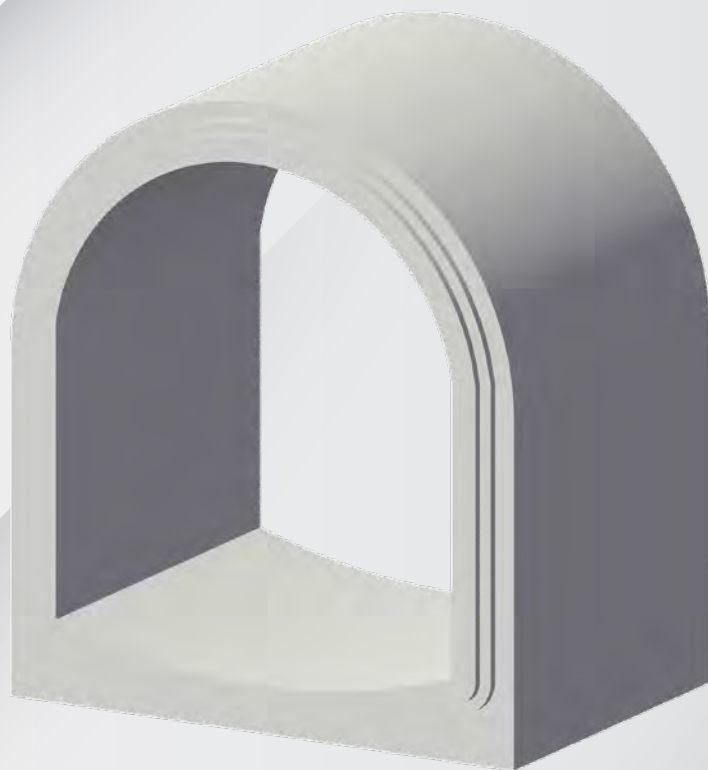


 Tokyo Cement Industry
Products Catalogue

<http://tokyo-cement.com/>

アーチカルバート



アーチカルバート

関東 東北

軽量化による経済性と高盛土が可能です。

●特長

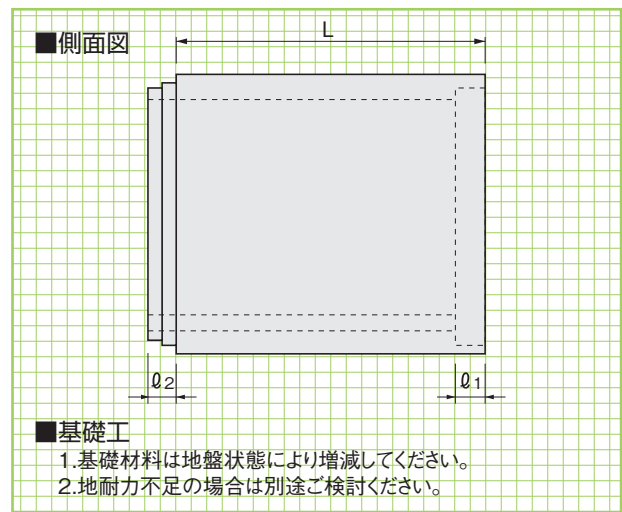
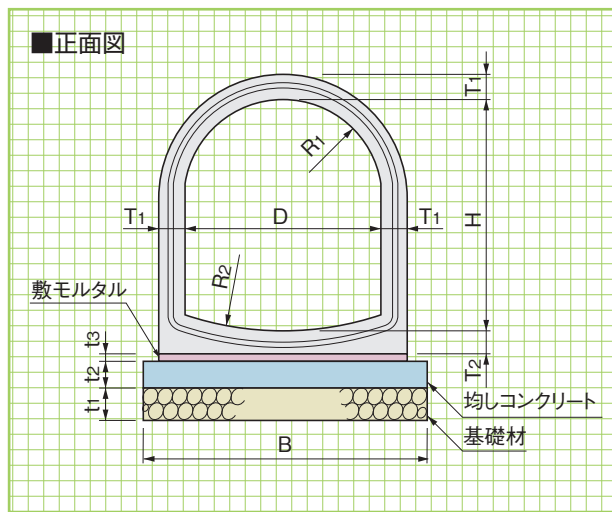
アーチカルバートはボックス形に比べ上部荷重が大幅に低減されるため軽量化による経済性ととも高盛土への対応が可能です。

- I 形…標準厚さで標準鉄筋のもの
- II 形…標準厚さで鉄筋量を増加させたもの
- 特厚形…I形、II形より約3割厚さを増加させたもの
- 超特厚形…特厚形の底版厚を増したもの



基本形状図

形状・寸法
標準敷設材料表



■基礎工

1. 基礎材料は地盤状態により増減してください。
2. 地耐力不足の場合は別途ご検討ください。

■コンクリート基礎工による標準敷設材料表(I・II形)

(10m当り)

呼称 D	寸法(mm)				基礎工・(I・II形)			
	t ₁	t ₂	t ₃	B	基礎材(m ²)	均しコンクリート(m ³)	均しコンクリート型枠(m ²)	敷モルタル(m ³)
800	150	100	20	1200	12.00	1.20	2.00	0.200
1000	150	100	20	1440	14.40	1.44	2.00	0.248
1200	150	100	20	1660	16.60	1.66	2.00	0.292
1500	200	150	20	1980	19.80	2.97	3.00	0.356
1800	200	150	20	2320	23.20	3.48	3.00	0.424
2000	200	150	20	2540	25.40	3.81	3.00	0.468
2200	200	150	20	2760	27.60	4.14	3.00	0.512
2500	250	200	20	3080	30.80	6.16	4.00	0.576
2800	250	200	20	3420	34.20	6.84	4.00	0.644
3000	250	200	20	3640	36.40	7.28	4.00	0.688

■コンクリート基礎工による標準敷設材料表(特厚・超特厚形)

(10m当り)

呼称 D	寸法(mm)				基礎工・(特厚・超特厚形)			
	t ₁	t ₂	t ₃	B	基礎材(m ²)	均しコンクリート(m ³)	均しコンクリート型枠(m ²)	敷モルタル(m ³)
800	150	100	20	1260	12.60	1.26	2.00	0.212
1000	150	100	20	1500	15.00	1.50	2.00	0.260
1200	150	100	20	1720	17.20	1.72	2.00	0.304
1500	200	150	20	2060	20.60	3.09	3.00	0.372
1800	200	150	20	2400	24.00	3.60	3.00	0.440
2000	200	150	20	2640	26.40	3.96	3.00	0.488
2200	200	150	20	2860	28.60	4.29	3.00	0.572
2500	250	200	20	3200	32.00	6.40	4.00	0.640
2800	250	200	20	3540	35.40	7.08	4.00	0.668
3000	250	200	20	3760	37.60	7.52	4.00	0.712

■寸法許容差

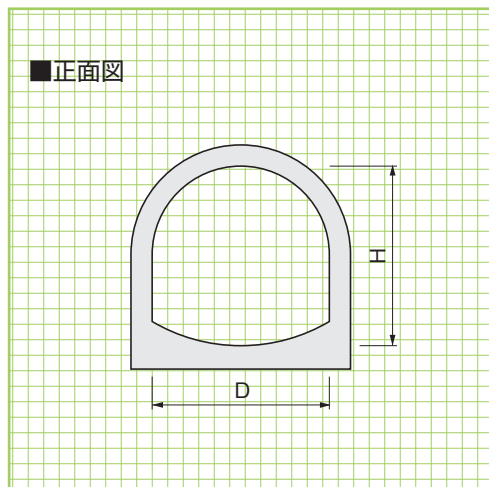
サイズ(D)	T ₁	T ₂	D	H	L
800~1200	+4-2	+4-2	±6	±6	±10-5
1500~2000	+6-3	+6-3	±8	±8	±10-5
2200~3000	+8-4	+8-4	±10	±10	±10-5

■寸法・重量表

※()内数字は特厚形の寸法を示しています。

呼 称	寸 法(mm)										I形・II形 参考重量 (kg)	特厚形 参考重量 (kg)	超特厚形 参考重量 (kg)
	D	H	L	T ₁	T ₂	R ₁	R ₂	ℓ ₁	ℓ ₂				
800×	560	800	560	1500	100(130)	120(160)	400	1600	80	75	1150	—	—
	640	800	640	1500	100(130)	120(160)	400	1600	80	75	1210	—	—
	720	800	720	1500	100(130)	120(160)	400	1600	80	75	1270	—	—
	800	800	800	1500	100(130)	120(160)	400	1600	80	75	1330	1790	2030
	880	800	880	1500	100(130)	120(160)	400	1600	80	75	1390	1870	2100
	960	800	960	1500	100(130)	120(160)	400	1600	80	75	1450	1940	2180
1000×	700	1000	700	2000	120(150)	130(180)	500	2000	80	75	2210	—	—
	800	1000	800	2000	120(150)	130(180)	500	2000	80	75	2330	—	—
	900	1000	900	2000	120(150)	130(180)	500	2000	80	75	2450	—	—
	1000	1000	1000	2000	120(150)	130(180)	500	2000	80	75	2570	3380	3770
	1100	1000	1100	2000	120(150)	130(180)	500	2000	80	75	2690	3530	3920
	1200	1000	1200	2000	120(150)	130(180)	500	2000	80	75	2810	3680	4070
1200×	840	1200	840	2000	130(160)	140(190)	600	2400	80	75	2840	—	—
	960	1200	960	2000	130(160)	140(190)	600	2400	80	75	3000	—	—
	1080	1200	1080	2000	130(160)	140(190)	600	2400	80	75	3160	—	—
	1200	1200	1200	2000	130(160)	140(190)	600	2400	80	75	3330	4260	4800
	1320	1200	1320	2000	130(160)	140(190)	600	2400	80	75	3470	4460	4990
	1440	1200	1440	2000	130(160)	140(190)	600	2400	80	75	3620	4650	5180
1500×	1050	1500	1050	2000	140(180)	160(210)	750	3000	80	75	3880	—	—
	1200	1500	1200	2000	140(180)	160(210)	750	3000	80	75	4090	—	—
	1350	1500	1350	2000	140(180)	160(210)	750	3000	80	75	4300	—	—
	1500	1500	1500	2000	140(180)	160(210)	750	3000	80	75	4510	5910	6660
	1650	1500	1650	2000	140(180)	160(210)	750	3000	80	75	4720	6180	6930
	1800	1500	1800	2000	140(180)	160(210)	750	3000	80	75	4930	6450	7200
1800×	1260	1800	1260	2000	160(200)	170(230)	900	3600	100	95	5180	—	—
	1440	1800	1440	2000	160(200)	170(230)	900	3600	100	95	5470	—	—
	1620	1800	1620	2000	160(200)	170(230)	900	3600	100	95	5760	—	—
	1800	1800	1800	2000	160(200)	170(230)	900	3600	100	95	6050	7810	8700
	1980	1800	1980	2000	160(200)	170(230)	900	3600	100	95	6330	8170	9060
	2160	1800	2160	2000	160(200)	170(230)	900	3600	100	95	6620	8530	9420
2000×	1400	2000	1400	1500	170(220)	190(270)	1000	4000	100	95	4670	—	—
	1600	2000	1600	1500	170(220)	190(270)	1000	4000	100	95	4920	—	—
	1800	2000	1800	1500	170(220)	190(270)	1000	4000	100	95	5180	—	—
	2000	2000	2000	1500	170(220)	190(270)	1000	4000	100	95	5430	7310	7960
	2200	2000	2200	1500	170(220)	190(270)	1000	4000	100	95	5690	7640	8290
	2400	2000	2400	1500	170(220)	190(270)	1000	4000	100	95	5940	7970	8620
2200×	1540	2200	1540	1500	180(230)	200(290)	1100	4400	100	95	5420	—	—
	1760	2200	1760	1500	180(230)	200(290)	1100	4400	100	95	5720	—	—
	1980	2200	1980	1500	180(230)	200(290)	1100	4400	100	95	6010	—	—
	2200	2200	2200	1500	180(230)	200(290)	1100	4400	100	95	6310	8460	9170
	2420	2200	2420	1500	180(230)	200(290)	1100	4400	100	95	6610	8840	9550
	2640	2200	2640	1500	180(230)	200(290)	1100	4400	100	95	6900	9220	9930
2500×	1750	2500	1750	1500	190(250)	210(320)	1250	5000	100	95	6480	—	—
	2000	2500	2000	1500	190(250)	210(320)	1250	5000	100	95	6840	—	—
	2250	2500	2250	1500	190(250)	210(320)	1250	5000	100	95	7200	—	—
	2500	2500	2500	1500	190(250)	210(320)	1250	5000	100	95	7550	10490	11500
	2750	2500	2750	1500	190(250)	210(320)	1250	5000	100	95	7910	10960	11970
	3000	2500	3000	1500	190(250)	210(320)	1250	5000	100	95	8270	11420	12440
2800×	1960	2800	1960	1000	210(270)	230(330)	1400	5600	100	95	5330	—	—
	2240	2800	2240	1000	210(270)	230(330)	1400	5600	100	95	5630	—	—
	2520	2800	2520	1000	210(270)	230(330)	1400	5600	100	95	5920	—	—
	2800	2800	2800	1000	210(270)	230(330)	1400	5600	100	95	6220	8310	9400
	3080	2800	3080	1000	210(270)	230(330)	1400	5600	100	95	6510	8690	9780
	3200	2800	3200	1000	210(270)	230(330)	1400	5600	100	95	6640	8850	9940
3000×	2100	3000	2100	1000	220(280)	240(360)	1500	6000	100	95	5980	—	—
	2400	3000	2400	1000	220(280)	240(360)	1500	6000	100	95	6310	—	—
	2700	3000	2700	1000	220(280)	240(360)	1500	6000	100	95	6640	—	—
	3000	3000	3000	1000	220(280)	240(360)	1500	6000	100	95	6970	9380	10720
	3200	3000	3200	1000	220(280)	240(360)	1500	6000	100	95	7190	9660	11000

標準形アーチカルバート(A規格)、縦締め形アーチカルバート(P規格)について、製品種類別に許容土被りを次の表に示しております。



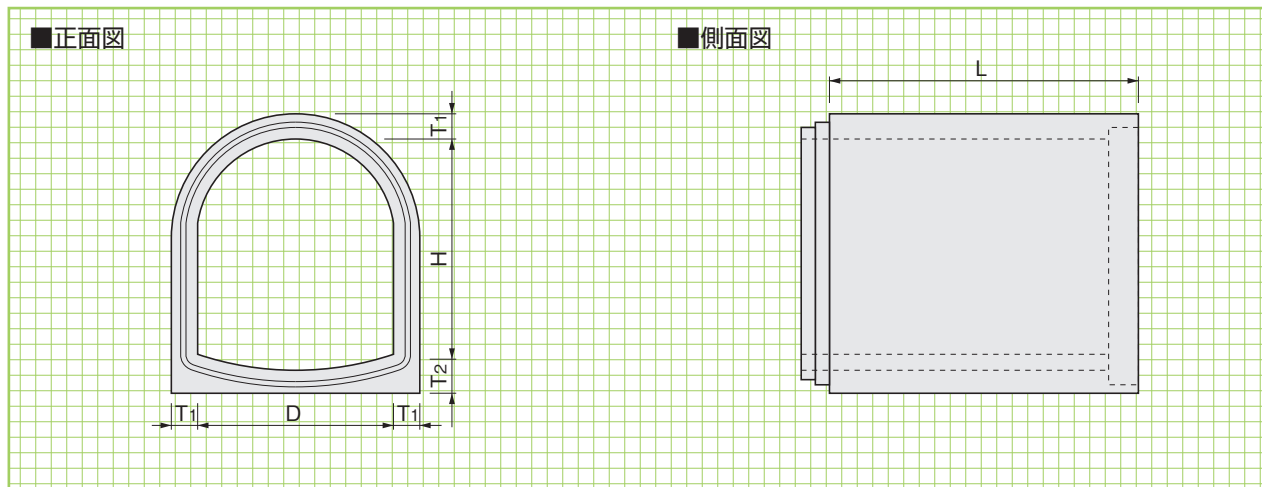
■アーチカルバートの許容土被り表

呼称 D × H	許容最大土被り(m)		
	I 形	II 形	特厚形
800×	560	5.6	—
	640	5.7	—
	720	5.8	—
	800	5.9	—
	880	6.1	—
	960	6.4	—
1000×	700	5.3	7.5
	800	5.2	7.7
	900	5.6	7.7
	1000	5.6	7.8
	1100	5.6	8.0
	1200	5.6	8.3
1200×	840	5.2	7.0
	960	5.2	7.2
	1080	5.2	7.4
	1200	5.3	7.7
	1320	5.3	7.8
	1440	5.3	8.1
1500×	1050	4.9	6.1
	1200	4.8	6.3
	1350	4.9	6.5
	1500	4.9	6.7
	1650	5.1	6.8
	1800	5.1	7.1
1800×	1260	3.6	6.4
	1440	3.5	6.3
	1620	3.5	6.3
	1800	4.4	6.3
	1980	4.5	6.4
	2160	4.7	6.7
2000×	1400	3.9	6.1
	1600	4.1	6.0
	1800	4.1	6.0
	2000	4.1	6.1
	2200	4.3	6.2
	2400	4.4	6.5
2200×	1540	3.4	5.9
	1760	3.3	5.8
	1980	3.3	5.8
	2200	3.4	5.9
	2420	3.5	6.0
	2640	3.6	6.3
2500×	1750	3.3	5.3
	2000	3.3	5.2
	2250	3.3	5.2
	2500	3.3	5.2
	2750	3.4	5.4
	3000	3.3	5.6
2800×	1960	3.4	4.6
	2240	3.3	4.5
	2520	3.2	4.5
	2800	3.3	4.6
	3080	3.4	4.8
	3200	3.3	4.8
3000×	2100	3.3	4.6
	2400	3.2	4.5
	2700	3.2	4.5
	3000	3.2	4.6
	3200	3.3	4.7

▼宮崎県日向市庄手



1. 最小土被りは、0.5m
2. 鉛直土圧係数 $\alpha=1$
3. 土の単位体積重量=18KN/m³
4. 上記標準土被り以外についてはご相談ください。



超特厚形
許容
土被り表

寸法・重量表

■底版部材厚さを増すことによる許容土被りの変化

円弧部・脚部の部材厚さは特厚形と同じとする。

呼称	寸法(mm)					許容最大土被り (m)	参考重量 (kg)
	D	H	L	T ₁	T ₂		
800×800	800	800	1500	130	220	19.1	2030
	880	880	1500	130	220	19.3	2100
	960	800	1500	130	220	19.8	2180
1000×1000	1000	1000	2000	150	240	18.4	3770
	1100	1000	2000	150	240	18.8	3920
	1200	1000	2000	150	240	19.3	4070
1200×1200	1200	1200	2000	160	260	17.2	4800
	1320	1200	2000	160	260	17.5	4990
	1440	1200	2000	160	260	18.0	5180
1500×1500	1500	1500	2000	180	290	16.2	6660
	1650	1500	2000	180	290	16.6	6930
	1800	1500	2000	180	290	17.0	7200
1800×1800	1800	1800	2000	200	310	15.4	8700
	1980	1800	2000	200	310	15.7	9060
	2160	1800	2000	200	310	15.8	9420
2000×2000	2000	2000	1500	220	340	15.1	7960
	2200	2000	1500	220	340	15.6	8290
	2400	2000	1500	220	340	16.0	8620
2200×2200	2200	2200	1500	230	360	14.7	9170
	2420	2200	1500	230	360	15.1	9550
	2640	2200	1500	230	360	15.6	9930
2500×2500	2500	2500	1500	250	410	14.6	11500
	2750	2500	1500	250	410	15.0	11970
	3000	2500	1500	250	410	15.5	12440
2800×2800	2800	2800	1000	270	460	14.3	9400
	3080	2800	1000	270	460	14.9	9780
	3200	2800	1000	270	460	15.1	9940
3000×3000	3000	3000	1000	280	510	14.2	10720
	3200	3000	1000	280	510	14.7	11000

1.設計条件により、経済的な部材厚を検討する事が出来ます。

2.この規格は、特注品につき、特別に型枠製作費、同製作日数を要しますので、事前に担当営業と御打合せお願い致します。

3.歩掛りは、ボックスカルバートを参照してください。



東京セメント工業株式会社

<http://tokyo-cement.com/>

■ 本 社	〒193-0931	東京都八王子市台町 2 丁目 15 番 20 号 Tel.042-623-7788 Fax.042-625-1777
■ 営 業 所		
関東営業所	〒193-0931	東京都八王子市台町 2 丁目 15 番 20 号 Tel.042-624-5485 Fax:042-624-0496
福島営業所	〒969-0247	福島県西白河郡矢吹町諏訪の前 15 番地 Tel.0248-44-2611 Fax.0248-44-2614
仙台営業所	〒987-1304	宮城県大崎市松山千石字一本松 51 番地 Tel.0229-55-3131 Fax.0229-55-3139
仙台事務所	〒980-0023	宮城県仙台市青葉区北目町 1 番 18 号ピースビル北目町 8F Tel.022-796-5071 Fax.022-796-5072
■ 技 術 部	〒193-0931	東京都八王子市台町 2 丁目 15 番 20 号 Tel.042-624-5485 Fax:042-624-6373
■ 開発営業部	〒193-0931	東京都八王子市台町 2 丁目 15 番 20 号 Tel.042-623-7783 Fax:042-624-0496
■ 工 場		
神奈川工場	〒252-0159	神奈川県相模原市緑区三ヶ木 1620 番地 Tel.042-784-1211 Fax.042-784-6679
福 島 工 場	〒969-0247	福島県西白河郡矢吹町諏訪の前 15 番地 Tel.0248-44-2611 Fax.0248-44-2614
仙 台 工 場	〒987-1304	宮城県大崎市松山千石字一本松 51 番地 Tel.0229-55-3131 Fax.0229-55-3139