

レインジャック

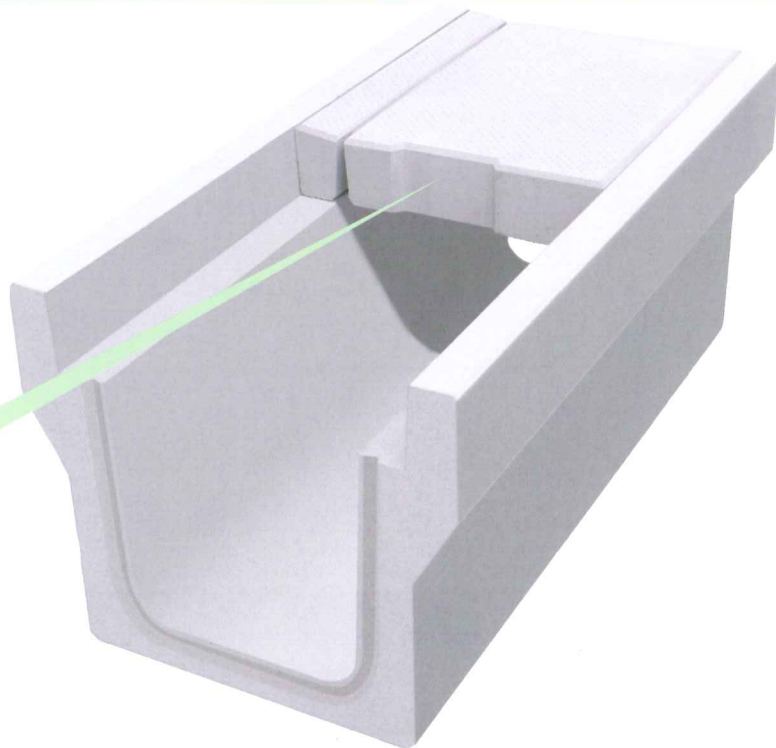
集水型スリット蓋

実用新案登録: 第3108587号

特長

- 「レインジャック」は、縦断方向に設けた必要最小幅(9mm)のスリットにより、従来の側溝蓋に比べて排水性が向上しました。
- 蓋上面に2%の勾配がついているため従来の側溝蓋に比べて集水性も向上します。
- スリット幅を約9mmとしている為、老人の杖・障害者の杖・傘の先端・女性のハイヒールのかかと等がはまってしまいう心配がありません。

「JIS A 5372 落ちふた式
U形側溝用ふた3種」同等断面



「9mm」の縦断スリットにより、
排水性の向上

「ノスキッド仕様」により、
すべり止め効果の向上

2%勾配

歩道側

車道側

「2%」の横断勾配により、
集水性の向上

製品規格は”JIS A 5372 落ちふた式U形側溝用ふた3種”に準じ、
車道用として、25tf車の車両縦断(短期荷重)に対応しております。

※規格サイズ等は担当営業までお問い合わせ下さい。
※この製品規格は改良の為、予告なしに変更する場合がございます。



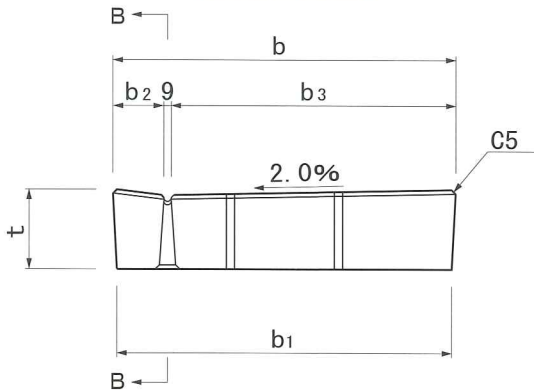
東京セメント工業株式会社

レインジャック

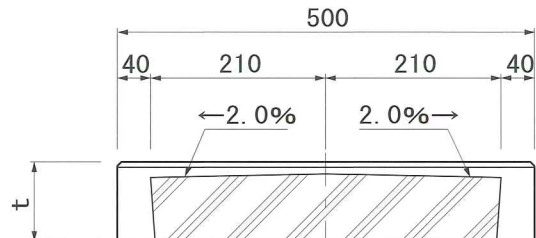
集水型スリット蓋

実用新案登録：第3108587号

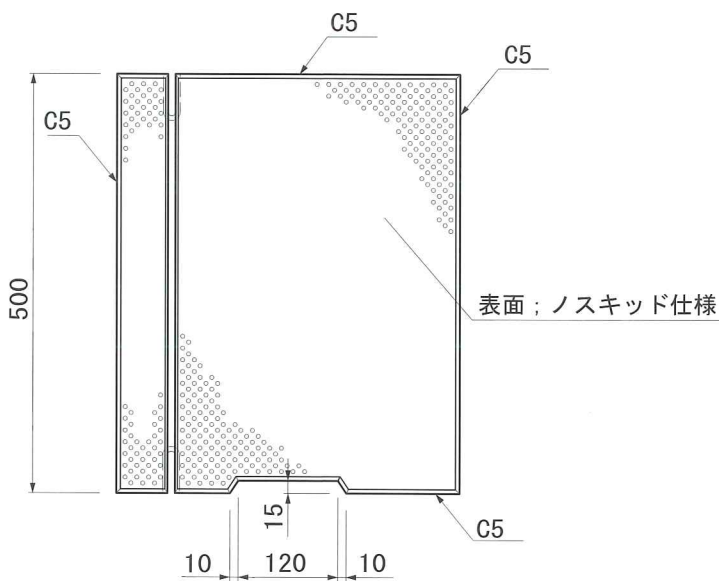
断面図



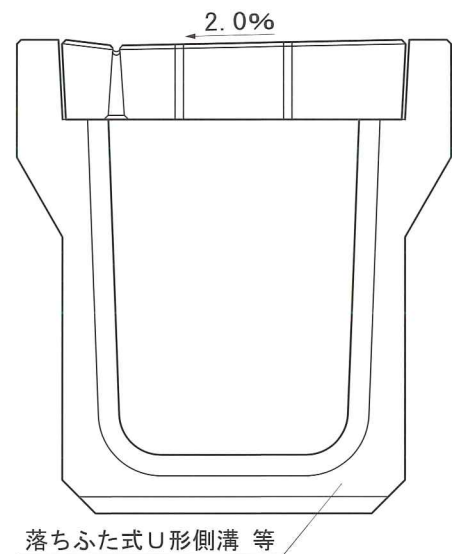
B-B断面図



平面図



組合せ図



寸法表

呼び名	寸法 (mm)					参考質量 (kg)
	b	b1	b2	b3	t	
250	362	352	61	292	90	36
300	412	402	61	342	95	44

※規格サイズ等は担当営業までお問い合わせ下さい。
 ※この製品規格は改良の為、予告なしに変更する場合がございます。



東京セメント工業株式会社

本社 〒193-0931 東京都八王子市台町2丁目15番20号 TEL 042-623-7788 FAX 042-625-1777 栃木営業所 〒325-0013 栃木県那須塩原市鍋掛1091番43-2F TEL 0287-62-2340 FAX 0287-62-2342
 開発営業部 〒193-0931 東京都八王子市台町2丁目15番20号 TEL 042-624-5485 FAX 042-624-0496 福島営業所 〒969-0247 福島県西白河郡矢吹町諏訪の前15番地 TEL 0248-44-2611 FAX 0248-44-2614
 東京営業所 〒193-0931 東京都八王子市台町2丁目15番20号 TEL 042-624-5485 FAX 042-624-0496 仙台営業所 〒987-1304 宮城県大崎市松山千石字一本松51番地 TEL 0229-55-3131 FAX 0229-55-3139
 神奈川営業所 〒193-0931 東京都八王子市台町2丁目15番20号 TEL 042-624-5485 FAX 042-624-0496 岩手営業所 〒028-3304 岩手県紫波郡紫波町二日町西七久保46-4 TEL 019-671-2333 FAX 019-671-2334