

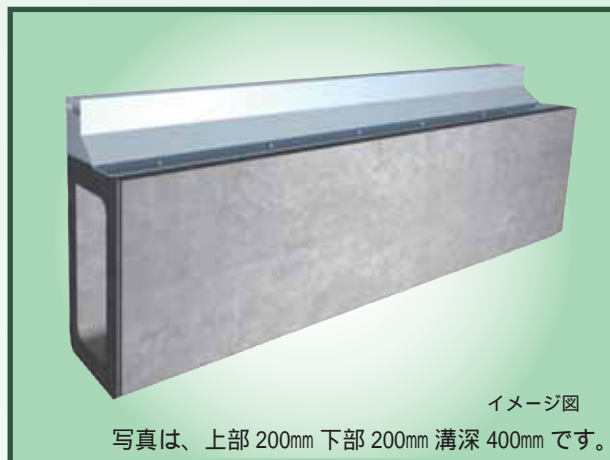
環境も考慮した
景観型側溝！

ぴったん溝

実用新案登録済 第 3149324 号

「ぴったん溝^{こう}」とは・・・

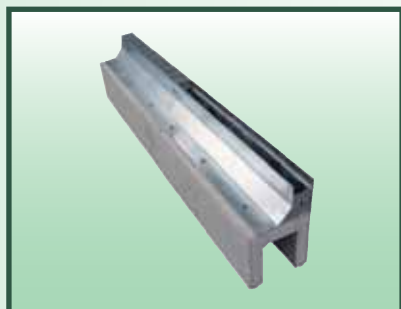
- 敷地を最大限に活用するため境界ぎりぎりに側溝を配置でき、耐荷重 T-2・T-25 の 2 種類より選ぶ事が可能です。グレーチング 幅 80mm と見た目もスッキリな景観型側溝です。
 - 溝開口部も、幅 150mm 上部 200mm 下部 50mm・100mm・200mm・300mm の組合せにより、必要設計流量に合わせてサイズを選出できます。
- また、可変側溝としても使用可能な形状となっています。



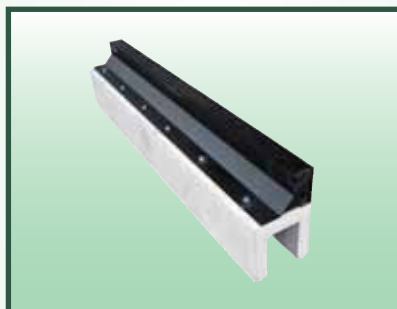
イメージ図

写真は、上部 200mm 下部 200mm 溝深 400mm です。

耐荷重 T-25 は、当社の「ぴったん溝」だけです！
* 緊急車両等の横断も考慮した設計となっております。



スチールメッキ



タールエポキシ

- * 「ぴったん溝」は、溝・柵共に一般的に多く使用されているスチールメッキ製品と、景観に影響を与えにくいブラック（タール^ポ 杉塗装）の 2 種類より選択できます。

また、柵には L 字コーナー用も用意してあります。（T-2・25 共通）



スチールメッキ

写真は、スチールメッキ枠（スチールメッキ^グ グレーチング）



タールエポキシ

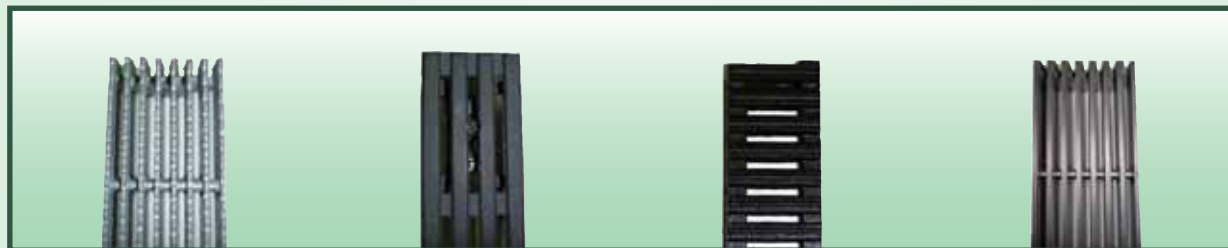
写真は、タール^ポ 杉枠（^{スチール} 黒タール^ポ 杉塗装）



L 字コーナー用

写真は、スチールメッキ枠（ステンレス^グ グレーチング）

- * グレーチング蓋は、スチールメッキ・^{スチール} 黒タール^ポ 杉・ステンレスの 4 種類より選択できます。



スチールメッキ
GNSNSL

鋳鉄
DGSK

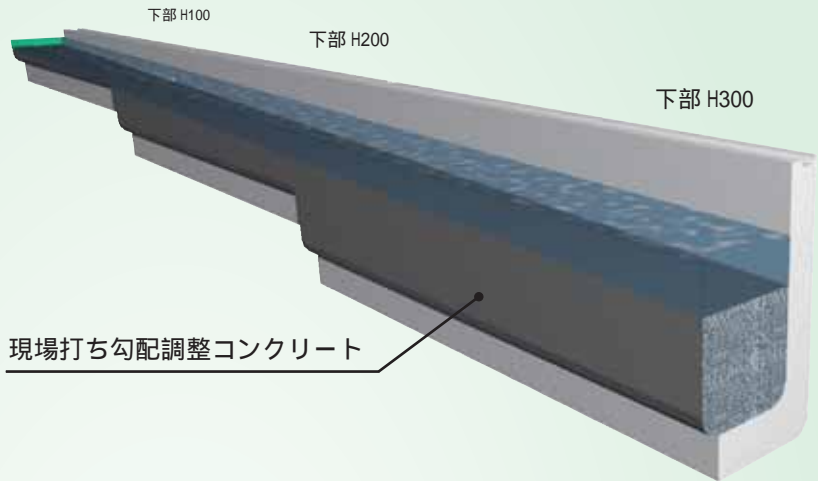
鋳鉄 OS
DGSK-OS

ステンレス
FRSL



東京セメント工業株式会社

* ぴったん溝下部形状（可変側溝対応型、標準品）

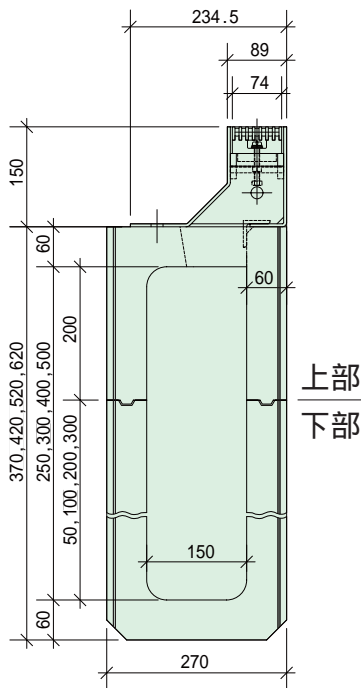


・勾配調整コンクリート用凸付（下部）。

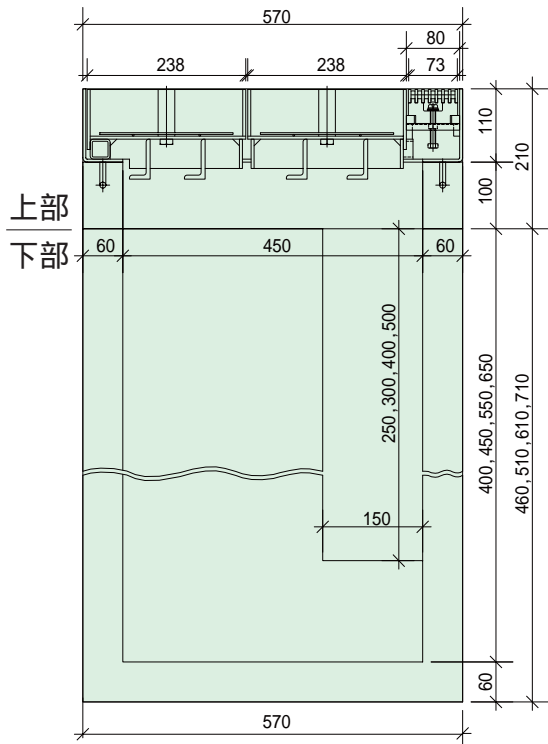
・可変側溝使用例（イメージ図）

溝断面図

(L2000・L1000 共)



枘断面図（直線用）



* 溝

上部規格寸法（溝寸） W150 × H200 × L2000・1000
 下部規格寸法（溝寸） W150 × H50・100・200・300 × L2000・1000

* 枘（コーナー用共）

上部規格寸法（枘付） 570/450 × H210
 下部規格寸法 570/450 × H460・510・610・710

製造販売会社

〒193-0931 東京都八王子市台町 2-15-20

東京セメント工業株式会社 関東営業所

TEL : 042-624-5485

FAX : 042-624-0496

* 「ぴったん溝」 施工現場参考写真

・ 東京都杉並区 (受け枠: スチールメッキ・グレーチング蓋: ステンレス)



・ 東京都足立区 (受け枠: タルボール 杉塗装・グレーチング蓋: 鋳鉄 OS)



・ 東京都調布市 (受け枠: スチールメッキ・ グレーチング 蓋: ステンレス)



・ 東京都品川区 (受け枠: スチールメッキ・ グレーチング 蓋: 鋳鉄 OS)



・ 東京都墨田区 東京スカイツリー前北十間川人道橋
(受け枠: スチールメッキ・ グレーチング 蓋: ステンレス)



掲載写真は、実際の色合いと多少異なります。

* 「ぴったん溝」は、受注生産品となっておりますので納期には御時間をいただいております。

また、特殊加工製品（短尺・角度加工）に関しましては、更に御時間と別途料金いただきます。

製造依頼後のキャンセルは、致しかねますので注文にはご注意ください。

* * [ぴったん溝] 納入実績 * *

- ・ 東京都品川区 「トキワビル」
- ・ 東京都足立区 「東京電機大学千住キャンパス」
- ・ 東京都墨田区 「北十間川人道橋」
- ・ 東京都墨田区 「業平橋押上地区」
- ・ 東京都江東区 「日本道路豊洲5丁目計画」
- ・ 東京都江東区 「大島2丁目計画外構工事」
- ・ 東京都杉並区 「杉並区立井草中学校」
- ・ 東京都調布市 「某民間技術センター」
- ・ 東京都町田市 「協和発酵工事」
- ・ 東京都町田市 「町田市庁舎」
- ・ 神奈川県横浜市中区 「海岸通団地」
- ・ 神奈川県川崎市幸区 「川崎ゲートタワー」
- ・ 神奈川県川崎市多摩区 「藤子・F 不二雄ミュージアム」
- ・ 埼玉県さいたま市 「埼玉県警察学校」
- ・ 埼玉県川越市 「某企業事務所」
- ・ 千葉県浦安市 「高洲公民館複合施設」
- ・ 千葉県市原市 「代宿の杜」
- ・ 千葉県柏市 「県単つくばエクスプレス沿線整備」
- ・ 群馬県高崎市 「高崎市医療保険センター」
- ・ 新潟県長岡市 「長岡シティーホール」
- ・ 和歌山県和歌山市 「花王(株)工場」

(平成24年7月現在・順不同)



東京セメント工業株式会社

本 社 〒193-0931 東京都八王子市台町 2 丁目 15 番 20 号
Tel (042) 623-7788 Fax (042) 625-1777

営 業 所

東京営業所 〒193-0931 東京都八王子市台町 2 丁目 15 番 20 号
Tel (042) 624-5485 Fax (042) 624-0496

神奈川営業所 〒193-0931 東京都八王子市台町 2 丁目 15 番 20 号
Tel (042) 624-5485 Fax (042) 624-0496

福島営業所 〒969-0247 福島県西白河郡矢吹町諏訪の前 15 番地
Tel (0248) 44-2611 Fax (0248) 44-2614

栃木営業所 〒325-0013 栃木県那須塩原市鍋掛 1091 番 43
Tel (0287) 62-2340 Fax (0287) 62-2342

仙台営業所 〒987-1304 宮城県大崎市松山千石字一本松 51 番地
Tel (0229) 55-3131 Fax (0229) 55-3139

技 術 部 〒193-0931 東京都八王子市台町 2 丁目 15 番 20 号
Tel (042) 624-5485 Fax (042) 624-6373

開 発 営 業 部 〒193-0931 東京都八王子市台町 2 丁目 15 番 20 号
Tel (042) 623-7788 Fax (042) 625-1777

工 場

神奈川工場 〒252-0159 神奈川県相模原市緑区三ヶ木 1620 番地
Tel (042) 784-1211 Fax (042) 784-6679

福島工場 〒969-0247 福島県西白河郡矢吹町諏訪の前 15 番地
Tel (0248) 44-2611 Fax (0248) 44-2614

仙台工場 〒987-1304 宮城県大崎市松山千石字一本松 51 番地
Tel (0229) 55-3131 Fax (0229) 55-3139